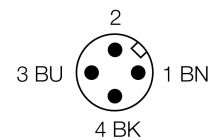
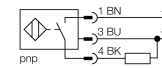


- tubo roscado, M12 x 1
- latón, teflonizado
- factor 1 para todos los metales
- grado de protección IP68
- inmunidad al campo magnético
- alta distancia de conmutación
- protección pre-atenuada integrada
- pequeñas áreas libres
- 3 hilos DC, 10...30 VDC
- contacto de cierre, salida PNP
- conector, M12 x 1

#### esquema de conexiones



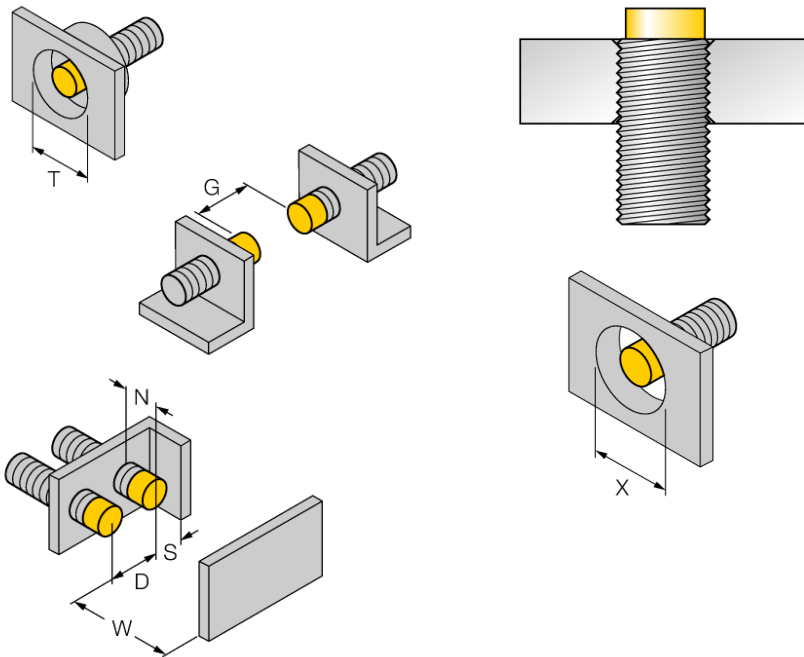
#### Principio de funcionamiento

Los sensores inductivos detectan sin desgaste ni contacto los objetos metálicos. Los sensores *uprox*®+ ofrecen ventajas importantes gracias a su sistema patentado de multi-bobina. Sobresalen por su gran distancia de conmutación, máxima flexibilidad y confiabilidad operacional así como de su eficiente estandarización.

<b>Designación de tipo</b>	NI10U-MT12-AP6X-H1141
Nº de identificación	1634810
<b>Distancia de conmutación nominal Sn</b>	10 mm
Condición para el montaje	no enrasado
Distancia de conmutación asegurada	≤ (0,81 x Sn) mm
Precisión de repetición	≤ 2 %
Temperaturdrift	10 %
Histéresis	≤ ± 15 %, ≤ -25 °C v ≥ +70 °C
Temperatura ambiente	-30...+85 °C
<b>Tensión de servicio</b>	10...30 VDC
Ondulación residual	≤ 10 % U <sub>ss</sub>
Corriente DC nominal	≤ 200 mA
Corriente sin carga I <sub>0</sub>	≤ 15 mA
Corriente residual	≤ 0.1 mA
Tensión nominal de aislamiento	≤ 0.5 kV
Protección cortocircuito	sí/ cíclica
Fallo de la tensión en I <sub>0</sub>	≤ 1.8 V
Protección ante corto-circuito/polaridad inversa	sí/ completa
Función de salida	3 hilos, contacto de cierre, PNP
Clase de protección	☐
Frecuencia de conmutación	2 kHz
<b>Modelo</b>	tubo roscado, M12 x 1
Medidas	52mm
Material de la carcasa	metal, CuZn, teflonado
Material de la cara activa	plástico, LCP-GF30, teflonado
par de apriete máx. de la tuerca de la carcasa	7 Nm
Conexión	conector, M12 x 1
Resistencia a la vibración	55 Hz (1 mm)
Resistencia al choque	30 g (11 ms)
Grado de protección	IP68
MTTF	874Años según SN 29500 (ed. 99) 40 °C
<b>Indicación estado de conmutación</b>	LED amarillo

Instrucciones de montaje	distancias mínimas
Distancia D	48 mm
Distancia W	30 mm
Distancia T	36 mm
Distancia S	18 mm
Distancia G	60 mm
Distancia N	20 mm

**Diámetro de la cara activa B**      Ø 12 mm



Todos los interruptores de tubo roscado *uprox+*, de montaje no enrasado, permiten el montaje hasta el borde del tubo. Por lo tanto la operación segura tiene una reducción máxima garantizada de la distancia de conmutación del 20 %.

Para el montaje en un diafragma es necesario mantener una distancia de  $X = 50$  mm

**Accesorios**

Modelo	N° de identificación	Texto abreviado	Dibujo acotado
BST-12B	6947212	abrazadera de fijación para dispositivos de tubo roscado, con tope; material: PA6	
BSS-12	6901321	abrazadera de fijación para dispositivos de tubo liso y roscado; material: polipropileno	