



Guía de Diseño

Convertidor de frecuencia VLT[®] Micro

Índice

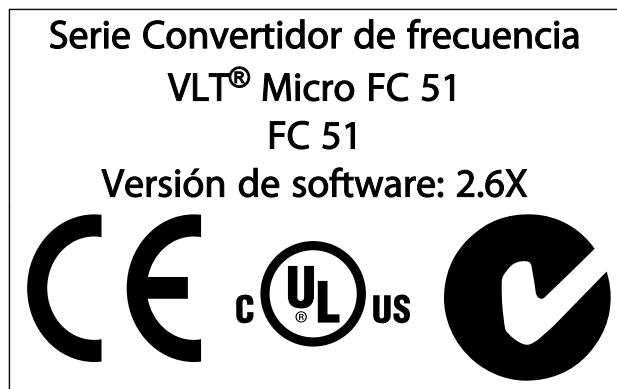
1	Cómo leer esta Guía de diseño	5
1.1.1	Derechos de autor, limitación de responsabilidad y derechos de revisión	5
1.1.2	Documentación disponible	6
1.1.3	Símbolos	6
1.1.4	Abreviaturas	6
1.1.5	Definiciones	7
2	Seguridad y conformidad	10
2.1	Seguridad	10
2.2	Marca CE	11
2.3	Entornos agresivos	12
2.4	Vibración y golpe	13
3	Introducción al convertidor de frecuencia VLT Micro	18
3.1	Estructuras de control	18
3.2	Aspectos generales de la CEM	21
3.2.1	Aspectos generales de las emisiones CEM	21
3.2.2	Requisitos en materia de emisiones	22
3.3	Aislamiento galvánico (PELV)	24
3.4	Intensidad de fuga a tierra	24
3.5	Condiciones de funcionamiento extremas	25
4	Selección del convertidor de frecuencia VLT Micro	27
4.1	Opciones y accesorios	27
4.1.1	Panel de control local (LCP)	27
4.1.2	Instrucciones de montaje del LCP del FC 51	28
4.1.3	Instrucciones de montaje del kit de montaje remoto del FC 51	29
4.1.4	Kit de protección IP 21 / TIPO 1	31
4.1.5	Tipo 1 (NEMA)	31
4.1.6	Desacoplamiento	31
4.1.7	Instrucciones de montaje del kit del FC 51 Tipo 1 para M1, M2 y M3	32
4.1.8	Instrucciones de montaje del FC 51 Tipo 1 para M4 y M5	33
4.1.9	Instrucciones de montaje del kit IP 21 del FC 51	34
4.1.10	Instrucciones para el montaje de la placa de desacoplamiento del FC 51 para M1 y M2	35
4.1.11	Instrucciones para el montaje de la placa de desacoplamiento del FC 51 para M3	36
4.1.12	Instrucciones para el montaje de la placa de desacoplamiento del FC 51 para M4 y M5	37
4.1.13	Instrucciones de montaje del kit raíl DIN del FC 51	38
4.2	Condiciones especiales	39

4.2.1 Propósito de la reducción de potencia	39
4.2.2 Reducción de potencia en función de la temperatura ambiente	39
4.2.3 Reducción de potencia debido a la baja presión atmosférica	40
4.2.5 Reducción de potencia debido a funcionamiento a velocidad lenta	40
5 Procedimiento para realizar pedidos	41
5.1 Configurador de convertidores de frecuencia	41
5.2.1 Identificación del FC	41
5.3.1 Código descriptivo	42
5.4.1 Números de pedido	43
5.5.1 Opciones para el convertidor de frecuencia VLT Micro	43
6 Instrucciones de montaje	44
6.1 Antes de empezar	44
6.2 Montaje lado a lado	44
6.3 Antes de iniciar las actividades de reparación	44
6.4 Dimensiones mecánicas	45
6.5 Instalación eléctrica en general	45
6.6 Fusibles	46
6.7 Conexión de red	47
6.8 Conexión del motor	47
6.9.1 Uso de cables correctos para CEM	50
6.12 Descripción general del sistema eléctrico	53
6.12.1 Circuito de potencia - Presentación	53
6.13 Instalación eléctrica y cables de control	54
6.14 Terminales de control	54
6.14.2 Conexión a los terminales de control	55
6.15 Interruptores	55
6.16 Ajuste final y prueba	55
6.17 Conexión en paralelo de motores	57
6.18 Instalación del motor	58
6.19 Instalación de varias conexiones	58
6.20 Seguridad	59
6.20.1 Prueba de alta tensión	59
6.20.2 Conexión segura a tierra	59
7 Programación	60
7.1 Instrucciones de programación	60
7.1.1 Programación con Software de programación MCT-10	60
7.1.2 Programación con el LCP 11 o LCP 12	60
7.2 Menú de estado	61

7.3 Menú rápido	62
7.4 Parámetros del menú rápido	62
7.5 Menú principal	64
7.5.1 Main Menu (Menú principal)	64
7.6 Transferencia rápida de ajustes de parámetros entre varios convertidores de frecuencia	65
7.7 Lectura y programación de parámetros indexados	65
7.8 Inicialice el Convertidor de frecuencia a los ajustes predeterminados de dos formas distintas	65
7.8.1 Inicialice el Convertidor de frecuencia a los ajustes predeterminados de dos formas distintas	65
8 Instalación y configuración de RS485	67
8.1.3 Precauciones de compatibilidad electromagnética (CEM)	68
8.2 Aspectos generales del protocolo FC	68
8.3 Configuración de red	69
8.4 Estructura del formato de mensajes del protocolo FC	69
8.4.1 Contenido de un carácter (byte)	69
8.4.2 Estructura del Telegrama	69
8.4.3 Longitud (LGE) del Telegrama	70
8.4.6 El campo de datos	70
8.4.13 Códigos de proceso (PCD)	72
8.5 Ejemplos	72
8.6 Visión general de Modbus RTU	73
8.6.1 Presunciones	73
8.6.2 Conocimientos previos necesarios	73
8.6.3 Visión general de Modbus RTU	73
8.6.4 Convertidor de frecuencia con Modbus RTU	73
8.8 Estructura de formato de mensaje de Modbus RTU	74
8.8.1 Convertidor de frecuencia con Modbus RTU	74
8.8.2 Estructura de mensaje Modbus RTU	74
8.8.3 Campo de arranque / parada	74
8.8.4 Campo de dirección	75
8.8.5 Campo de función	75
8.8.6 Campo de datos	75
8.8.7 Campo de comprobación CRC	75
8.8.9 Cómo se controla el Convertidor de frecuencia	78
8.8.10 Códigos de función admitidos por Modbus RTU	78
8.8.11 Códigos de excepción Modbus	78
8.9 Cómo acceder a los parámetros	79
8.9.1 Gestión de parámetros	79

8.9.2 Almacenamiento de los datos	79
8.9.3 IND	79
8.9.4 Bloques de texto	79
8.9.5 Factor de conversión	79
8.9.6 Valores de parámetros	79
8.10 Ejemplos	79
8.11 Perfil de control FC de Danfoss	82
8.11.1 Código de control conforme a perfil FC (8-10 Protocolo = perfil FC)	82
9 Especificaciones	86
9.1 Especificaciones	86
Índice	92

1 Cómo leer esta Guía de diseño



Esta guía puede utilizarse para todos los Convertidor de frecuencia VLT® Micro FC 51 que incorporen la versión de software 2.6X.
El número de la versión de software se puede leer en el *15-43 Software Version*.

1.1.1 Derechos de autor, limitación de responsabilidad y derechos de revisión

Este documento contiene información propiedad de Danfoss. Al aceptar y utilizar este manual, el usuario se compromete a utilizar la información incluida única y exclusivamente para utilizar equipos de Danfoss o de otros fabricantes, siempre y cuando estos últimos se utilicen para la comunicación con equipos de Danfoss a través de un enlace de comunicación en serie. Esta publicación está protegida por las leyes de derechos de autor de Dinamarca y de la mayoría de los demás países.

Danfoss no garantiza que un programa de software diseñado según las pautas de este manual funcione correctamente en todos los entornos físicos, de software o de hardware.

Aunque Danfoss ha probado y revisado la documentación que se incluye en este manual, Danfoss no ofrece garantías ni representación alguna, ni expresa ni implícitamente, con respecto a esta documentación, incluida su calidad, rendimiento o idoneidad para un uso determinado.

En ningún caso Danfoss se hará responsable de los daños y perjuicios directos, indirectos, especiales, incidentales o consecuentes derivados del uso o de la incapacidad de utilizar la información incluida en este manual, incluso en caso de que se advierta de la posibilidad de tales daños. En particular, Danfoss no se responsabiliza de ningún coste, incluidos, sin limitación alguna, aquellos en los que se haya incurrido como resultado de pérdidas de beneficios, daños o pérdidas de equipos, pérdida de programas informáticos, pérdida de datos, los costes para sustituirlos o cualquier reclamación de terceros.

Danfoss se reserva el derecho de revisar esta publicación en cualquier momento y de realizar cambios en su contenido sin previo aviso y sin ninguna obligación de informar previamente a los usuarios de tales revisiones o cambios.

1.1.2 Documentación disponible

¡NOTA!

Esta guía de diseño contiene la información básica necesaria para la instalación y puesta en funcionamiento del convertidor de frecuencia.

Si necesita información adicional, la siguiente documentación puede descargarse de:

<http://www.danfoss.com/BusinessAreas/DrivesSolutions/Documentations>

Denominación	N.º de documento
Guía de Diseño del convertidor de frecuencia VLT Micro FC 51	MG.02.K1.YY
Guía rápida del convertidor de frecuencia VLT Micro FC 51	MG.02.BX.YY
Guía de programación del convertidor de frecuencia VLT Micro FC 51	MG.02.CX.YY
Instrucciones de montaje del FC 51 LCP	MI.02.AX.YY
Instrucciones para el montaje de la placa de desacomplamiento del FC 51	MI.02.BX.YY
Instrucciones de montaje del kit de montaje remoto del FC 51	MI.02.CX.YY
Instrucciones de montaje del kit rail DIN del FC 51	MI.02.DX.YY
Instrucciones de montaje del kit IP 21 del FC 51	MI.02.EX.YY
Instrucciones de montaje del Kit Nema 1 del FC 51	MI.02.FX.YY

X = número de revisión, Y = código de idioma

1.1.3 Símbolos

Símbolos utilizados en esta Guía de Diseño.

¡NOTA!

Indica algo que debe tener en cuenta el usuario.

⚠ PRECAUCIÓN

Indica una situación potencialmente peligrosa que, si no se evita, puede producir lesiones leves o moderadas o daños al equipo.

⚠ ADVERTENCIA

Indica situaciones potencialmente peligrosas que, si no se evitan, pueden producir lesiones graves e incluso la muerte.

* Indica ajustes predeterminados.

1.1.4 Abreviaturas

Intensidad alterna	CA
Calibre de cables estadounidense	AWG
Amperio / AMP	A
Ajuste automático del motor	AMT
Límite de intensidad	I _{LIM.}
Grados Celsius	°C
Corriente continua	CC
Compatibilidad electromagnética	CEM
Relé termoelectrónico	ETR
Convertidor de frecuencia	FC
Gramo	gr.
Hercio	Hz
Kilohercio	kHz
Panel de control local	LCP
Metro	m
Milihenrio (inductancia)	mH
Miliamperio	mA
Milisegundo	ms
Minuto	min
Herramienta de control de movimientos	MCT
Nanofaradio	nF
Newton metro	Nm
Intensidad nominal del motor	I _{M,N}
Frecuencia nominal del motor	f _{M,N}
Potencia nominal del motor	P _{M,N}
Tensión nominal del motor	U _{M,N}
Tensión protectora extrabaja	PELV
Placa de circuito impreso	PCB
Intensidad nominal de salida del convertidor	I _{INV}
Revoluciones por minuto	r/min
Terminales regenerativos	Regen
Segundo	s
Velocidad del motor síncrono	n _s
Límite de par	T _{LIM.}
Voltios	V
Intensidad máxima de salida	I _{VLT,MAX.}
La intensidad de salida nominal suministrada por el convertidor de frecuencia	I _{VLT,N}

1.1.5 Definiciones

Convertidor de frecuencia

$I_{VLT, MÁX.}$
Intensidad de salida máxima.

$I_{VLT, N}$
La intensidad de salida nominal suministrada por el convertidor de frecuencia.

$U_{VLT, MÁX.}$
Tensión de salida máxima.

Entrada

<p>Comando de control Puede iniciar y detener el funcionamiento del motor conectado mediante el LCP y las entradas digitales. Las funciones se dividen en dos grupos. Las funciones del grupo 1 tienen mayor prioridad que las funciones del grupo 2.</p>	Grupo 1	Reinicio, paro por inercia, reinicio y paro por inercia, parada rápida, freno de CC, parada y tecla [Off].
	Grupo 2	Arranque, arranque de pulsos, cambio de sentido, arranque y cambio de sentido, velocidad fija y mantener salida

Motor

$f_{VELOCIDAD\ FIJA}$
La frecuencia del motor cuando se activa la función de velocidad fija (mediante terminales digitales).

f_M
Frecuencia del motor.

$f_{MÁX.}$
Frecuencia máxima del motor.

$f_{MÍN.}$
Frecuencia mínima del motor.

$f_{M, N}$
Frecuencia nominal del motor (datos de la placa de características).

I_M
Intensidad del motor.

$I_{M, N}$
Intensidad nominal del motor (datos de la placa de características).

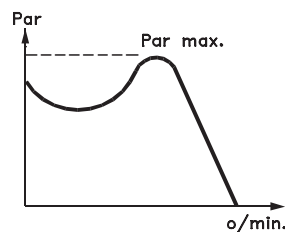
$n_{M, N}$
Velocidad nominal del motor (datos de la placa de características).

$P_{M, N}$
La potencia nominal del motor (datos de la placa de características).

U_M
Tensión instantánea del motor.

$U_{M, N}$
Tensión nominal del motor (datos de la placa de características).

Par de arranque



175ZA07B.10

η_{VLT}
El rendimiento del convertidor de frecuencia se define como la relación entre la potencia de salida y la potencia de entrada.

Comando de desactivación de arranque
Comando de parada que pertenece al grupo 1 de los comandos de control (consulte este grupo).

Comando de parada
Consulte los comandos de control.

Referencias

Referencia analógica
Una señal transmitida a las entradas analógicas 53 o 54 puede ser tensión o intensidad.

Referencia de bus
Señal transmitida al puerto de comunicación serie (puerto FC).

Referencia interna
Referencia interna definida que puede ajustarse a un valor comprendido entre -100 % y +100 % del intervalo de referencia. Pueden seleccionarse ocho referencias internas mediante los terminales digitales.

Ref_{MÁX.}

Determina la relación entre la entrada de referencia a un 100 % de plena escala (normalmente, 10 V y 20 mA) y la referencia resultante. El valor de referencia máximo ajustado en 3-03 *Maximum Reference*.

Ref_{MÍN.}

Determina la relación entre la entrada de referencia a un valor del 0 % (normalmente, 0 V, 0 mA y 4 mA) y la referencia resultante. El valor de referencia mínima ajustado en 3-02 *Minimum Reference*

VariosEntradas analógicas

Las entradas analógicas se utilizan para controlar varias funciones del convertidor de frecuencia.

Hay dos tipos de entradas analógicas:

Entrada de intensidad, 0-20 mA y 4-20 mA

Entrada de tensión, 0-10 V CC.

Salidas analógicas

Las salidas analógicas pueden proporcionar una señal de 0-20 mA, 4-20 mA o una señal digital.

Ajuste automático del motor (AMT)

El algoritmo AMT determina los parámetros eléctricos para el motor conectado cuando se encuentra parado.

Resistencia de freno

La resistencia de freno es un módulo capaz de absorber la potencia de frenado generada durante el frenado regenerativo. Esta potencia de frenado regenerativo aumenta la tensión del circuito intermedio y un interruptor de freno garantiza que la potencia se transmita a la resistencia de freno.

Características de par constante (CT)

Características de par constante utilizadas para todas las aplicaciones, como cintas transportadoras, bombas de desplazamiento y grúas.

Entradas digitales

Las entradas digitales pueden utilizarse para controlar distintas funciones del convertidor de frecuencia.

Salidas de relé

El convertidor de frecuencia dispone de dos salidas de relé programables.

ETR

El relé termoelectrónico es un cálculo de la carga térmica basado en la carga actual y el tiempo que transcurre con esa carga. Su finalidad es calcular la temperatura del motor.

Inicialización

Si se lleva a cabo una inicialización (14-22 *Operation Mode*), los parámetros programables del convertidor de frecuencia se restablecen a los ajustes predeterminados.

Inicialización; 14-22 *Operation Mode* no inicializar los parámetros de comunicación.

Ciclo de trabajo intermitente

Una clasificación de trabajo intermitente es una secuencia de ciclos de trabajo. Cada ciclo está formado por un periodo en carga y un periodo sin carga. La operación puede ser de trabajo periódico o de trabajo no periódico.

LCP

El teclado del panel de control local (LCP) constituye una completa interfaz para el control y la programación del convertidor de frecuencia. El teclado del panel de control puede desmontarse e instalarse a una distancia de hasta 3 m del convertidor de frecuencia, es decir, en un panel frontal por medio de la opción de kit de instalación.

lsb

Bit menos significativo.

MCM

Sigla en inglés de Mille Circular Mil, una unidad norteamericana de sección de cables. 1 MCM \equiv 0,5067 mm².

msb

Bit más significativo.

Parámetros en línea / fuera de línea

Los cambios realizados en los parámetros en línea se activan inmediatamente después de cambiar el valor de dato. Los cambios realizados en los parámetros fuera de línea no se activan hasta que se pulsa [OK] en el LCP.

Controlador PI

El controlador PI mantiene la velocidad, presión, temperatura, etc., que desee ajustando la frecuencia de salida para adaptarla a la carga variable.

RCD

Dispositivo de intensidad residual

Ajuste

Puede guardar los ajustes de parámetros en dos configuraciones distintas. Puede cambiar entre estas dos configuraciones de parámetros y editar una mientras otra está activa.

Compensación de deslizamiento

El convertidor de frecuencia compensa el deslizamiento del motor añadiendo un suplemento a la frecuencia que sigue a la carga medida del motor, manteniendo la velocidad del mismo casi constante.

Smart Logic Control (SLC)

SLC es una secuencia de acciones definidas por el usuario que se ejecuta cuando el SLC evalúa como verdaderos los eventos asociados definidos por el usuario.

Termistor

Resistencia dependiente de temperatura que se sitúa en el punto donde ha de controlarse la temperatura (convertidor de frecuencia o motor).

STW

Código de estado

Bus estándar FC

Incluye el bus RS 485 con protocolo FC. Consulte 8-30 *Protocolo*.

Desconexión

Estado al que se pasa en situaciones de fallo; por ejemplo, si el convertidor de frecuencia se sobrecalienta, o cuando el convertidor de frecuencia está protegiendo al motor, al proceso o al mecanismo. Se impide el re arranque hasta que desaparece la causa del fallo y se anula el estado de desconexión mediante la activación del reinicio o, en algunos casos, mediante la programación de un reinicio automático. No debe utilizarse la desconexión para la seguridad personal.

Bloqueo por alarma

Estado al que se pasa en situaciones de fallo cuando el convertidor de frecuencia está protegiéndose a sí mismo y requiere una intervención física; por ejemplo, si el convertidor de frecuencia se cortocircuita en la salida. Un bloqueo por alarma solo puede cancelarse cortando la alimentación, eliminando la causa del fallo y volviendo a conectar el convertidor de frecuencia. Se impide el re arranque hasta que se cancela el estado de desconexión mediante la activación del reinicio o, en algunos casos, mediante la programación del reinicio automático. No debe utilizarse el bloqueo por alarma como medida de seguridad personal.

Características de VT

Características de par variable utilizadas en bombas y ventiladores.

VVC^{plus}

Comparado con el control de relación tensión / frecuencia estándar, el control vectorial de la tensión (VVC^{plus}) mejora la dinámica y la estabilidad, tanto cuando se cambia la referencia de velocidad como en relación con el par de carga.

1.1.6 Factor de potencia

El factor de potencia es la relación entre I_1 e I_{RMS} .

$$\text{Factor de potencia} = \frac{\sqrt{3} \times U \times I_1 \times \cos\phi}{\sqrt{3} \times U \times I_{RMS}}$$

El factor de potencia para el control trifásico es:

$$= \frac{I_1 \times \cos\phi}{I_{RMS}} = \frac{I_1}{I_{RMS}} \text{ puesto que } \cos\phi = 1$$

El factor de potencia indica hasta qué punto el convertidor de frecuencia impone una carga a la alimentación de red. Cuanto menor es el factor de potencia, mayor es I_{RMS} para el mismo rendimiento en kW.

$$I_{RMS} = \sqrt{I_1^2 + I_5^2 + I_7^2 + \dots + I_n^2}$$

Además, un factor de potencia elevado indica que las distintas intensidades armónicas son bajas.

2

2 Seguridad y conformidad

2.1 Seguridad

2.1.1 Nota de seguridad

⚠️ ADVERTENCIA

TENSIÓN PELIGROSA

La tensión del convertidor de frecuencia es peligrosa cuando el equipo está conectado a la red. La instalación incorrecta del motor, del convertidor de frecuencia o bus de campo podría producir daños al equipo, lesiones físicas graves e incluso la muerte. Por lo tanto, es necesario respetar las instrucciones de este manual, así como las normas y los reglamentos de seguridad locales y nacionales.

Normas de seguridad

1. En caso de que haya que realizar actividades de reparación, el convertidor de frecuencia deberá desconectarse de la red eléctrica. Antes de retirar las conexiones del motor y de la red eléctrica, compruebe que se haya desconectado la alimentación de red y que haya transcurrido el tiempo necesario.
2. La tecla [STOP/RESET] (PARADA / RESET) del LCP del convertidor de frecuencia no desconecta el equipo de la red, por lo que no debe utilizarse como interruptor de seguridad.
3. Debe establecerse una correcta conexión protectora a tierra del equipo, el usuario debe estar protegido de la tensión de alimentación y el motor debe estar protegido contra sobrecargas conforme a la normativa nacional y local aplicable.
4. Las intensidades de fuga a tierra son superiores a 3,5 mA.
5. La protección contra sobrecarga del motor se establece en el *1-90 Motor Thermal Protection*. Si se desea utilizar esta función, ajuste *1-90 Motor Thermal Protection* en el valor de datos [ETR trip] (desconexión ETR) (valor predeterminado) o valor de dato [ETR warning] (advertencia ETR). Nota: la función se inicializa a 1,16 x la intensidad y la frecuencia nominales del motor. Para el mercado norteamericano: las funciones ETR proporcionan protección contra sobrecarga del motor de clase 20, de acuerdo con el NEC.
6. No desconecte las conexiones del motor ni la alimentación de red mientras el convertidor de

frecuencia esté conectado a la red. Antes de retirar las conexiones del motor y de la red eléctrica, compruebe que se haya desconectado la alimentación de red y que haya transcurrido el tiempo necesario.

7. Antes de efectuar cualquier actividad de reparación, compruebe que se hayan desconectado todas las entradas de tensión y que haya transcurrido un periodo de tiempo suficiente.

Instalación en altitudes elevadas

⚠️ PRECAUCIÓN

En altitudes superiores a 2 km, póngase en contacto con Danfoss en relación con PELV.

⚠️ ADVERTENCIA

ARRANQUE ACCIDENTAL

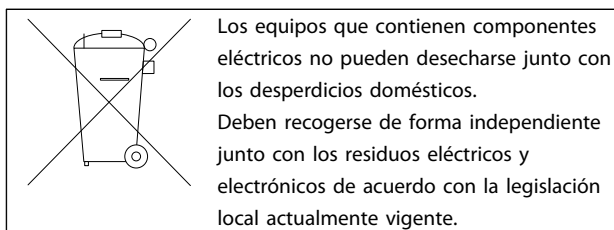
1. Mientras el convertidor de frecuencia esté conectado a la red, el motor podrá pararse mediante comandos digitales, comandos de bus, referencias o parada local. Si la seguridad de las personas requiere que no se produzca bajo ningún concepto un arranque accidental, estas funciones de parada no son suficientes.
2. El motor podría arrancar mientras se modifican los parámetros. Por lo tanto, siempre deberá estar activada la tecla de parada [STOP/RESET], después de lo cual pueden modificarse los datos.
3. Un motor parado podría arrancar si se produjese un fallo en los componentes electrónicos del convertidor de frecuencia, si se produjese una sobrecarga temporal, un fallo de la red eléctrica o un fallo en la conexión del motor.

⚠️ ADVERTENCIA**TIEMPO DE DESCARGA**

El contacto con los componentes eléctricos puede llegar a provocar la muerte, incluso una vez desconectado el equipo de la red de alimentación.

Además, asegúrese de que se han desconectado las demás entradas de tensión, la carga compartida (enlace del circuito intermedio de CC), así como la conexión del motor para energía regenerativa.

Los condensadores de enlace de CC convertidor de frecuencia permanecen cargados después de desconectar la alimentación. Para evitar el peligro de descargas eléctricas, antes de llevar a cabo tareas de mantenimiento, desconecte el convertidor de frecuencia de la toma de alimentación. Antes de tocar cualquier componente del convertidor de frecuencia que pudiera tener tensión, espere al menos 4 minutos para los tamaños M1, M2 y M3. Espere 15 minutos, como mínimo, para todos los tamaños M4 y M5.

2.1.2 Instrucciones de eliminación**2.2 Marca CE****2.2.1 Marca y conformidad CE****¿Qué es la marca y conformidad CE?**

El propósito de la marca CE es evitar los obstáculos técnicos para la comercialización en la EFTA (AELC) y la UE. La UE ha introducido la marca CE como un modo sencillo de demostrar si un producto cumple con las directivas correspondientes de la UE. La marca CE no es indicativa de la calidad o las especificaciones de un producto. Los convertidores de frecuencia se tratan en tres directivas de la UE, que son las siguientes:

Directiva de máquinas (98/37/CEE)

Toda la maquinaria con piezas móviles críticas está cubierta por la Directiva de Máquinas vigente desde el 1 de enero de 1995. Teniendo en cuenta que un convertidor de frecuencia funciona primordialmente con electricidad, no están incluidos en esta directiva. Sin embargo, si un convertidor de frecuencia se suministra para su uso en una máquina, proporcionamos información sobre los aspectos de seguridad relativos al convertidor de frecuencia. Lo hacemos mediante una declaración del fabricante.

Directiva sobre baja tensión (73/23/CEE)

Los convertidores de frecuencia deben tener la marca CE que certifique el cumplimiento de la directiva sobre baja tensión, vigente desde el 1 de enero de 1997. Esta directiva es aplicable a todos los equipos y aparatos eléctricos utilizados en el rango de tensión de 50-1000 V CA y 75-1500 V CC. Danfoss otorga la marca CE de acuerdo con esta directiva y emite una declaración de conformidad si así se solicita.

Directiva CEM (89/336/CEE)

CEM son las siglas de «compatibilidad electromagnética». La presencia de compatibilidad electromagnética significa que las interferencias mutuas entre los diferentes componentes / aparatos no afectan al funcionamiento de los mismos.

La directiva CEM entró en vigor el 1 de enero de 1996. Danfoss otorga la marca CE de acuerdo con esta directiva y emite una declaración de conformidad si así se solicita. Para realizar una instalación correcta en cuanto a CEM, véanse las instrucciones en esta Guía de diseño. Además, especificamos las normas que cumplen nuestros distintos productos. Ofrecemos filtros que pueden encontrarse en las especificaciones y proporcionamos otros tipos de asistencia para asegurar un resultado óptimo de CEM.

En la mayoría de los casos, los profesionales del sector utilizan el convertidor de frecuencia como un componente complejo que forma parte de un aparato, sistema o instalación más grandes. Debe señalarse que la responsabilidad sobre las propiedades finales en cuanto a CEM del aparato, sistema o instalación corresponde al instalador.

2.2.2 Situaciones cubiertas

La directriz de la UE «*Guidelines on the Application of Council Directive 89/336/EEC*» (directrices para la aplicación de la Directiva del Consejo 89/336/CEE) describe tres situaciones típicas de utilización de un convertidor de frecuencia. A continuación se indica la cobertura CEM y la marca CE.

1. El convertidor de frecuencia se vende directamente al usuario final. Por ejemplo, el convertidor de frecuencia se vende en el mercado nacional. El consumidor final es un ciudadano normal sin una formación especial. Instala el convertidor de frecuencia personalmente, por ejemplo, en una máquina que usa como pasatiempo o en un electrodoméstico. En este caso, el convertidor de frecuencia debe contar con la marca CE según la directiva sobre CEM.
2. El convertidor de frecuencia se vende para instalarlo en una planta, construida por profesionales del sector correspondiente. Por ejemplo, puede tratarse de una instalación de

producción o de calefacción / ventilación, diseñada e instalada por profesionales. En este caso, ni el convertidor de frecuencia ni la instalación terminada necesitan contar con la marca CE según la directiva sobre CEM. Sin embargo, la unidad debe cumplir con los requisitos básicos de compatibilidad electromagnética establecidos en la directiva. Esto puede asegurarse utilizando componentes, aparatos y sistemas con la marca CE, según la directiva sobre CEM.

3. El convertidor de frecuencia se vende como parte de un sistema completo. El sistema está siendo comercializado como un conjunto y podría ser, por ejemplo, un sistema de aire acondicionado. El sistema completo debe contar con la marca CE según la directiva sobre CEM. El fabricante puede garantizar la marca CE según la directiva sobre CEM, ya sea utilizando componentes con la marca CE o bien realizando pruebas de CEM del sistema. Si decide utilizar solo componentes con la marca CE, no está obligado a probar todo el sistema.

2.2.3 Danfoss Convertidor de frecuencia y marca CE

La marca CE es una característica positiva cuando se emplea para su propósito original, es decir, facilitar la comercialización en la UE y la EFTA.

Sin embargo, la marca CE puede abarcar muchas especificaciones diferentes. Por lo tanto, deberá comprobar qué cubre una marca CE concreta.

Esta es la razón de que la marca CE pueda dar a los instaladores una falsa impresión de seguridad cuando utilizan un convertidor de frecuencia como componente de un sistema o un aparato.

Danfoss etiqueta con la marca CE sus convertidores de frecuencia VLT según la directiva sobre baja tensión. Esto significa que siempre que el convertidor de frecuencia se instale correctamente, queda garantizado que cumple con dicha directiva. Danfoss emite una declaración de conformidad que confirma que nuestra marca CE está de acuerdo con la directiva de baja tensión.

La marca CE es aplicable a la directiva sobre CEM, con la condición de que se sigan las instrucciones para la instalación y filtrado correctos en cuanto a CEM. Sobre esta base, se emite una declaración de conformidad con la directiva sobre CEM.

La Guía de Diseño ofrece instrucciones detalladas para la instalación que aseguran su conformidad respecto a CEM.

Además, Danfoss especifica las normas que cumplen sus distintos productos.

Danfoss está a su disposición para proporcionar otros tipos de asistencia que le ayuden a obtener el mejor resultado posible en cuanto a compatibilidad electromagnética.

2.2.4 Conformidad con la Directiva sobre compatibilidad electromagnética 89/336/CEE

En la mayoría de los casos, y tal y como se ha mencionado anteriormente, los profesionales del sector utilizan el convertidor de frecuencia como un componente complejo que forma parte de un equipo, sistema o instalación más grande. Debe señalarse que la responsabilidad sobre las propiedades finales en cuanto a EMC del aparato, sistema o instalación corresponde al instalador. Como ayuda al instalador, Danfoss ha preparado unas directrices de instalación en cuanto a compatibilidad electromagnética, para el sistema Power Drive. Las normas y niveles de prueba establecidos para sistemas Power Drive se cumplirán siempre que se hayan seguido las instrucciones para la instalación correcta en cuanto a EMC, véase la sección *Inmunidad EMC*.

La convertidor de frecuencia está diseñada para ajustarse a las normas IEC 68-2-3, EN 50178 pkt. 9.4.2.2 a 50°C.

2.3 Entornos agresivos

Un convertidor de frecuencia consta de un gran número de componentes mecánicos y electrónicos. Todos ellos son, hasta cierto punto, vulnerables a los efectos ambientales.

PRECAUCIÓN

El convertidor de frecuencia no se debe instalar en lugares en los que haya líquidos, partículas o gases transmitidos por el aire capaces de afectar y dañar los componentes electrónicos. Si no se toman las medidas de protección necesarias, aumentará el riesgo de paradas, y se reducirá la duración del convertidor de frecuencia.

Los líquidos pueden ser transportados por el aire y condensarse en el convertidor de frecuencia, lo que provoca la corrosión de los componentes y las partes metálicas. El vapor, la grasa y el agua salada pueden ocasionar la corrosión de componentes y de piezas metálicas. En tales entornos, utilice equipos con clasificación de protección IP 54. Comoprotección adicional se puede pedir opcionalmente el barnizado de las placas de circuito impreso (estándar en algunos tamaños de potencia).

Las partículas transmitidas por el aire, como el polvo, pueden provocar fallos mecánicos, eléctricos o térmicos en el convertidor de frecuencia. Un indicador habitual de los niveles excesivos de partículas transmitidas por el aire son las partículas de polvo alrededor del ventilador del convertidor de frecuencia. En entornos con mucho polvo, se recomienda el uso de un equipo con clasificación de protección IP 54 o un armario para equipos IP 20 / TIPO 1.

En ambientes con altos niveles de temperatura y humedad, los gases corrosivos, como los compuestos de azufre, nitrógeno y cloro, originarán procesos químicos en los componentes del convertidor de frecuencia.

Dichas reacciones químicas afectarán a los componentes electrónicos y los dañarán con rapidez. En esos ambientes, monte el equipo en un armario con ventilación de aire fresco, manteniendo los gases agresivos alejados del convertidor de frecuencia. Como protección adicional, en estas zonas se puede pedir opcionalmente el barnizado de las placas de circuitos impresos.

¡NOTA!

La instalación de los convertidores de frecuencia en entornos agresivos aumentará el riesgo de parada del sistema y reducirá considerablemente la vida útil del convertidor de frecuencia.

Antes de instalar el convertidor de frecuencia, compruebe la presencia de líquidos, partículas y gases en el aire. Para ello, observe las instalaciones existentes en este entorno. Signos habituales de líquidos dañinos en el aire son la existencia de agua o aceite en las piezas metálicas o su corrosión.

Los niveles excesivos de partículas de polvo suelen encontrarse en los armarios de instalación y en las instalaciones eléctricas existentes. Un indicador de la presencia de gases corrosivos transmitidos por el aire es el ennegrecimiento de los conductos de cobre y los extremos de los cables de las instalaciones existentes.

2.4 Vibración y golpe

El convertidor de frecuencia ha sido probado según un procedimiento basado en las siguientes normativas:

El convertidor de frecuencia cumple los requisitos relativos a estas condiciones cuando se monta en las paredes y suelos de instalaciones de producción, o en paneles atornillados a paredes o suelos.

IEC/EN 60068-2-6:	Vibración (sinusoidal) - 1970
IEC/EN 60068-2-64:	Vibración aleatoria de banda ancha

2.5 Ventajas

2.5.1 ¿Por qué utilizar un Convertidor de frecuencia para Controlar ventiladores y bombas?

Un convertidor de frecuencia saca partido de que las bombas centrífugas y los ventiladores siguen las leyes de proporcionalidad que les son propias. Para obtener más información, consulte 2.5.3 *Ejemplo de ahorro de energía.*

2.5.2 Una clara ventaja: el ahorro de energía

La gran ventaja de emplear un convertidor de frecuencia para controlar la velocidad de ventiladores o bombas está en el ahorro de electricidad. Si se compara con sistemas de control y tecnologías alternativas, un convertidor de frecuencia es el sistema de control de energía óptimo para controlar sistemas de ventiladores y bombas.

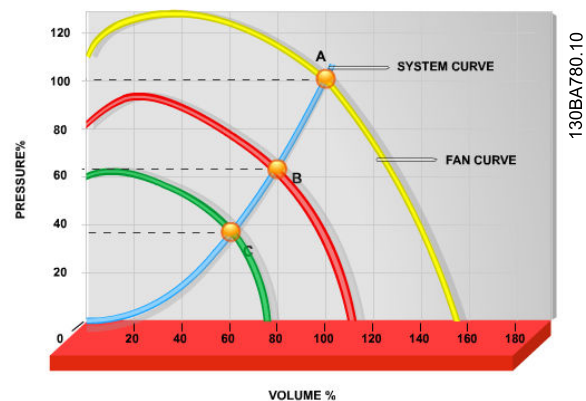
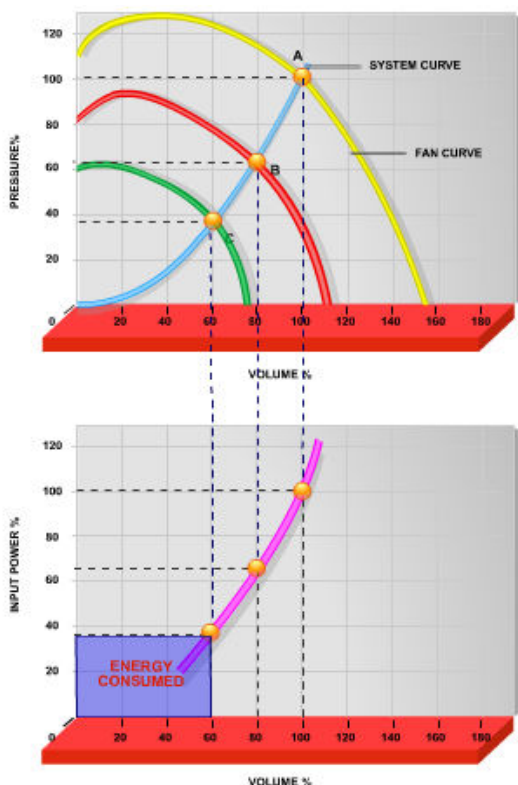


Ilustración 2.1 El gráfico muestra curvas de ventilador (A, B y C) para caudales bajos de ventilador.



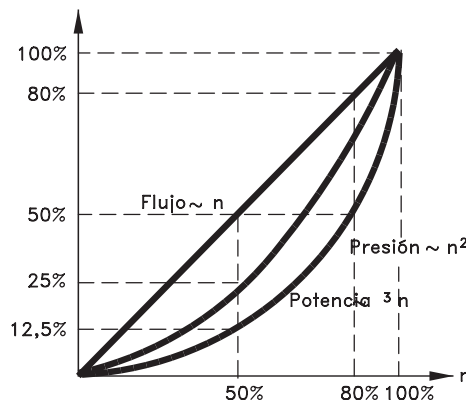
130BA781.10

Ilustración 2.2 Cuando se utiliza un convertidor de frecuencia para reducir la capacidad del ventilador al 60 % es posible obtener más del 50 % de ahorro en equipos convencionales.

2.5.3 Ejemplo de ahorro de energía

Tal y como se muestra en *Ilustración 2.3*, el flujo se controla cambiando las r/min. Al reducir la velocidad solo un 20 % respecto a la velocidad nominal, el caudal también se reduce en un 20 %. Esto se debe a que el caudal es directamente proporcional a las r/min. El consumo eléctrico, sin embargo, se reduce en un 50 %. Si el sistema en cuestión solo tiene que suministrar un caudal correspondiente al 100 % durante unos días al año, mientras que el promedio es inferior al 80 % del caudal nominal para el resto del año, el ahorro de energía es incluso superior al 50 %.

Las leyes de proporcionalidad	
<i>Ilustración 2.3</i> describe la dependencia del caudal, la presión y el consumo de energía, de las r/min.	
Q = Caudal	P = Energía
Q ₁ = Caudal nominal	P ₁ = Potencia nominal
Q ₂ = Caudal reducido	P ₂ = Potencia reducida
H = Presión	n = Regulación de velocidad
H ₁ = Presión nominal	n ₁ = Velocidad nominal
H ₂ = Presión reducida	n ₂ = Velocidad reducida



175HA208.10

Ilustración 2.3 Leyes de proporcionalidad

$$\text{Caudal : } \frac{Q_1}{Q_2} = \frac{n_1}{n_2}$$

$$\text{Presión : } \frac{H_1}{H_2} = \left(\frac{n_1}{n_2}\right)^2$$

$$\text{Motor : } \frac{P_1}{P_2} = \left(\frac{n_1}{n_2}\right)^3$$

2.5.4 Comparación de ahorro de energía

La solución Danfoss convertidor de frecuencia ofrece un gran ahorro en comparación con los productos tradicionales de ahorro de energía. Esto se debe a que este convertidor de frecuencia es capaz de controlar la velocidad del ventilador en función de la carga térmica del sistema y del hecho de que el convertidor de frecuencia posee una instalación integrada que permite al convertidor de frecuencia funcionar como un Sistema de Gestión de Edificios (en inglés, BMS).

Ilustración 2.5 ilustra el ahorro de energía típico que puede obtenerse con 3 productos conocidos cuando el volumen del ventilador se reduce, por ejemplo hasta un 60 %. Como muestra el gráfico, puede conseguirse en equipos convencionales más del 50 % del ahorro energético.

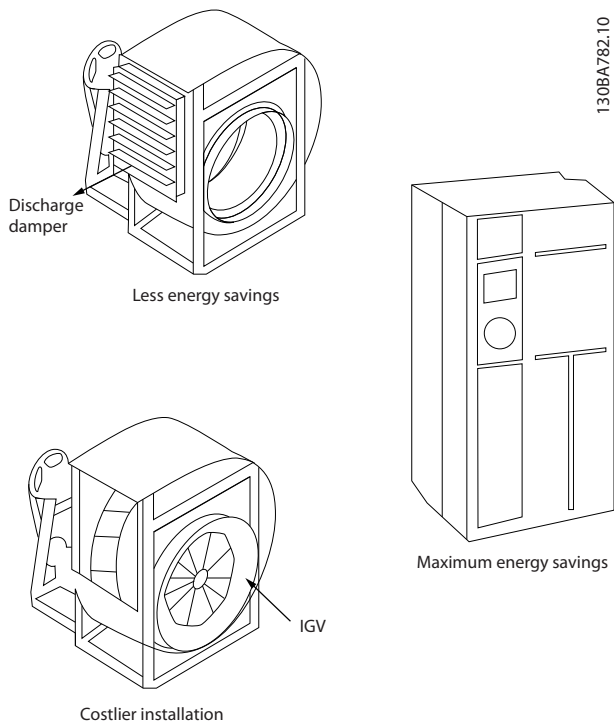


Ilustración 2.4 Los tres sistemas de ahorro de energía convencionales

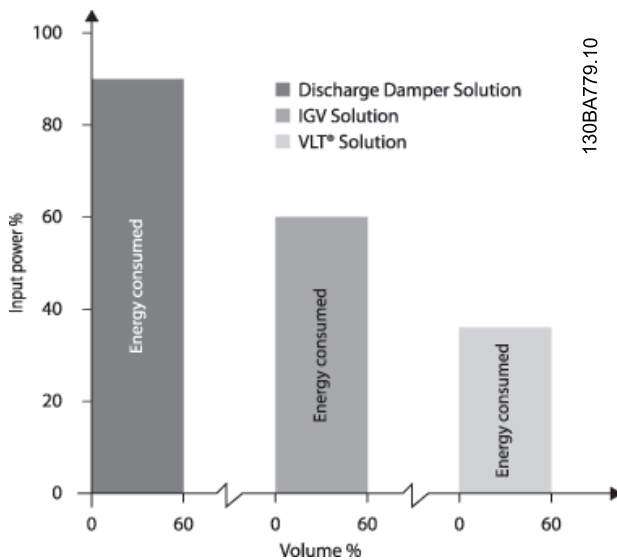


Ilustración 2.5 Ahorro energético

Los atenuadores de descarga reducen el consumo de energía en cierta medida. Las aletas guiadoras variables de entrada ofrecen un 40 % de reducción pero su instalación es costosa. El Danfoss convertidor de frecuencia reduce el consumo de energía en más de un 50 % y es fácil de instalar.

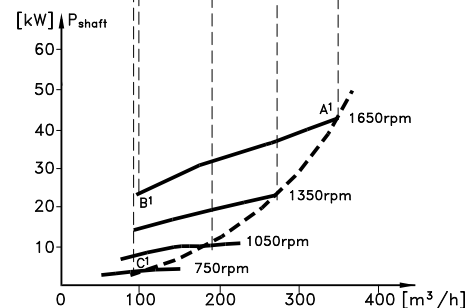
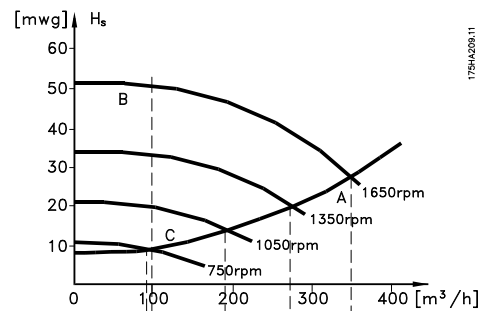
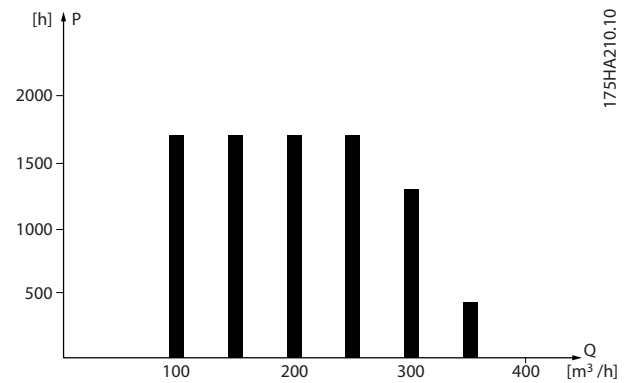
2.5.5 Ejemplo con caudal variable durante 1 año

El siguiente ejemplo está calculado en base a las características de una bomba según su hoja de datos. El resultado obtenido muestra un ahorro de energía superior al 50 % para el caudal dado, durante un año. El periodo de amortización depende del precio por kWh y del precio del convertidor de frecuencia. En este ejemplo, es inferior a un año comparado con las válvulas y la velocidad constante.

Ahorro de energía

$$P_{\text{eje}} = P_{\text{salida eje}}$$

Distribución del caudal durante 1 año



m ³ /h	Distri- bución		Regulación por válvula		Control del Convertidor de frecuencia	
	%	Horas	Potencia A ₁ - B ₁	Consumo kWh	Potencia A ₁ - C ₁	Consumo kWh
350	5	438	42,5	18 615	42,5	18 615
300	15	1314	38,5	50 589	29,0	38 106
250	20	1752	35,0	61 320	18,5	32 412
200	20	1752	31,5	55 188	11,5	20 148
150	20	1752	28,0	49 056	6,5	11 388
100	20	1752	23,0	40 296	3,5	6 132
Σ	100	8760		275 064		26 801

2.5.6 Control mejorado

Si se utiliza convertidor de frecuencia para controlar el caudal o la presión de un sistema, se obtiene un control mejorado.

Un convertidor de frecuencia puede variar la velocidad de un ventilador o una bomba, lo que permite obtener un control variable del caudal y la presión.

Además, un convertidor de frecuencia adapta rápidamente la velocidad de un ventilador o de una bomba a las nuevas condiciones de caudal o presión del sistema. Control simple del proceso (caudal, nivel o presión) utilizando el control PI integrado.

2.5.7 No es necesario un arrancador en estrella / triángulo ni un arrancador suave

Cuando se necesita arrancar motores relativamente grandes, en muchos países es necesario usar equipos que limitan la tensión de arranque. En sistemas más tradicionales, un arrancador en estrella / triángulo o un arrancador suave se utiliza ampliamente. Estos

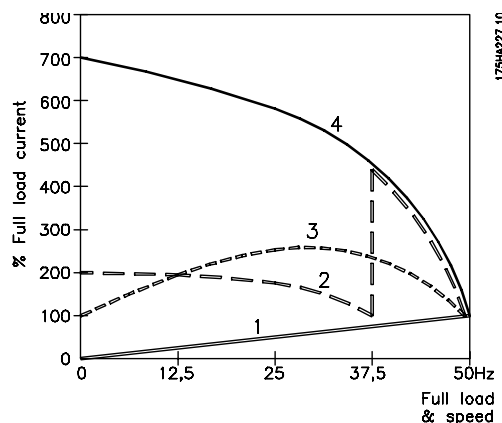
2.5.9 Sin un Convertidor de frecuencia

D.D.C.	=	Control digital directo	E.M.S.	=	Sistema de gestión de energía
V.A.V.	=	Volumen de aire variable			
Sensor P	=	Presión	Sensor T	=	Temperatura

Tabla 2.1 Sistema de ventiladores realizado según el modo tradicional

arrancadores de motor no se necesitan si se usa un convertidor de frecuencia.

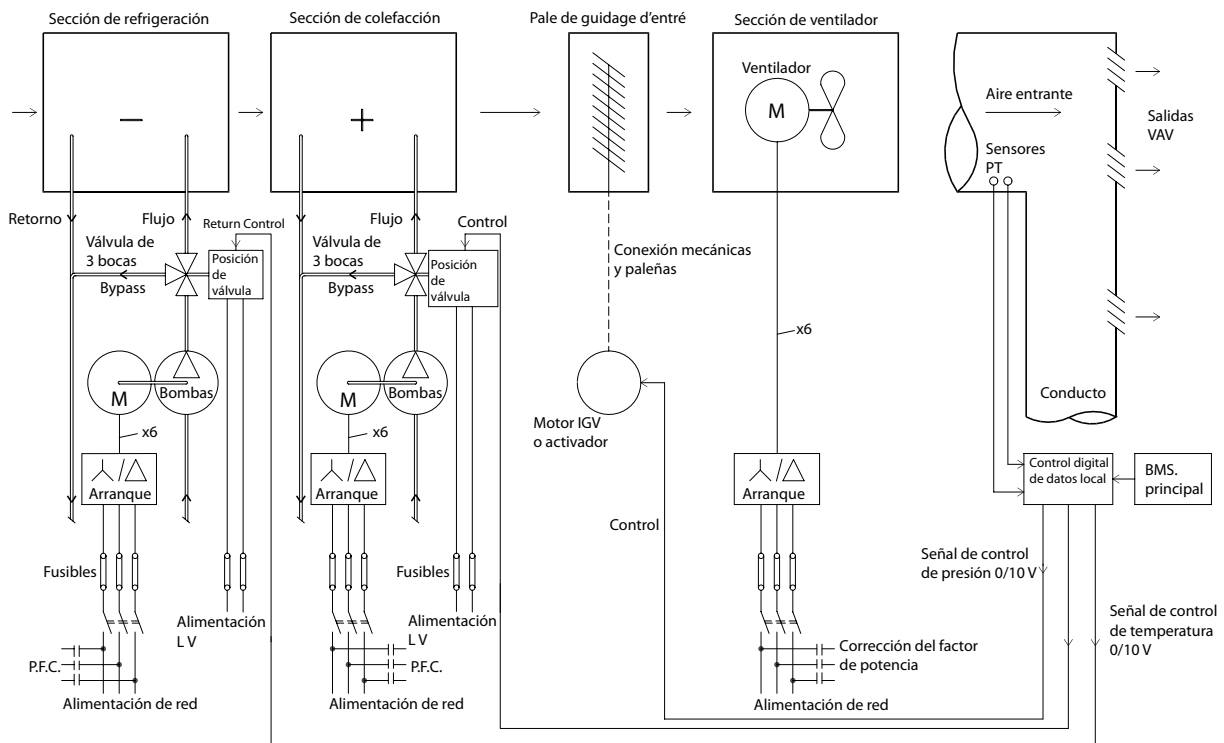
Como se ilustra en la siguiente ilustración, un convertidor de frecuencia no consume más intensidad que la nominal.



1. Convertidor de frecuencia VLT® Micro FC 51
2. Arrancador en estrella / triángulo
3. Arrancador suave
4. Arranque directamente con la alimentación de red

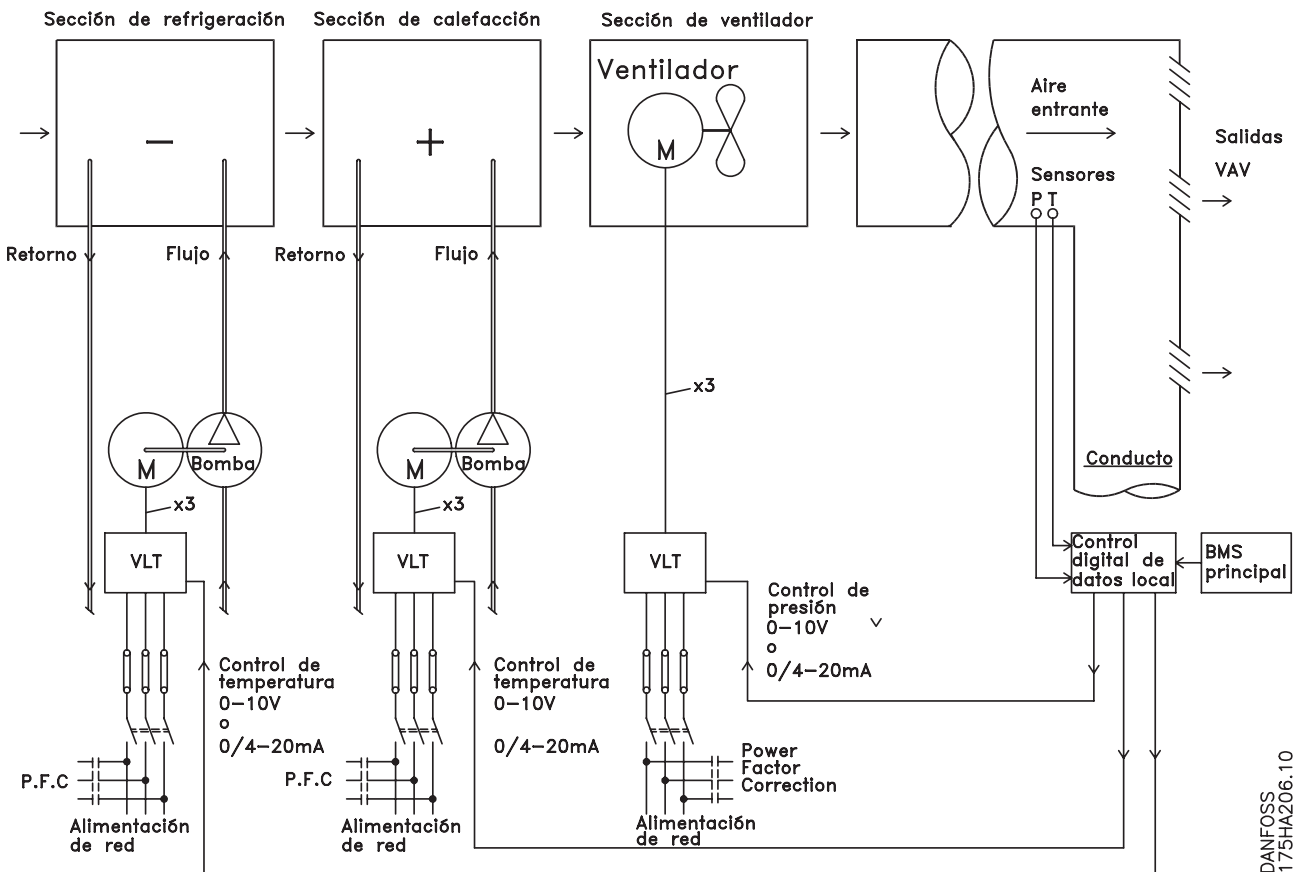
2.5.8 El uso de un Convertidor de frecuencia supone un ahorro de dinero

El ejemplo de la siguiente página muestra que muchos de los equipos no son necesarios cuando se emplea un convertidor de frecuencia. Es posible calcular el coste de instalación de los dos sistemas. En dicho ejemplo, el precio de ambos sistemas es aproximadamente el mismo.



175HA205.12

2.5.10 Con un Convertidor de frecuencia



DANFOSS
175HA206.10

Ilustración 2.6 Sistema de ventiladores controlado por convertidores de frecuencia

3 Introducción al convertidor de frecuencia VLT Micro

3

3.1 Estructuras de control

En *1-00 Configuration Mode* es posible seleccionar si debe utilizarse el lazo abierto o cerrado.

3.1.1 Estructura de control de lazo abierto

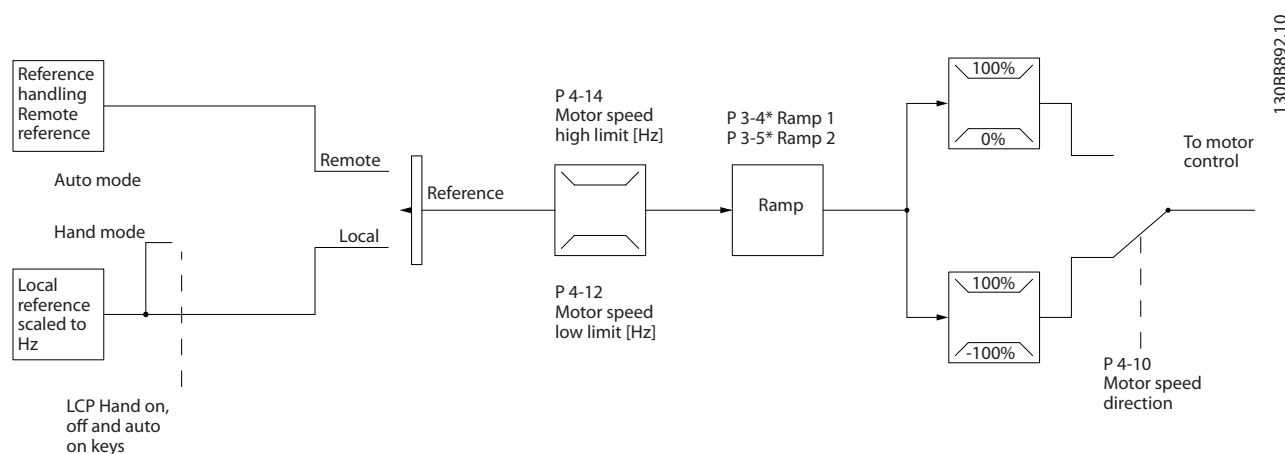


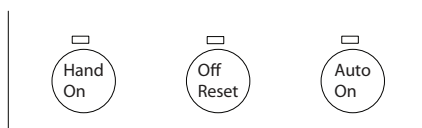
Ilustración 3.1 Estructura de lazo abierto

En la configuración mostrada en *Ilustración 3.1*, *1-00 Configuration Mode* está ajustado a Lazo abierto [0]. Se recibe la referencia resultante del sistema de manejo de referencias, o la referencia local, y se transfiere a la limitación de rampa y de velocidad antes de enviarse al control del motor. La salida del control del motor se limita entonces según el límite de frecuencia máxima.

3.1.2 Control local (Hand On) y remoto (Auto On)

El convertidor de frecuencia puede accionarse manualmente a través del panel de control local (LCP) o de forma remota mediante entradas analógicas y digitales o un bus de serie. Si se permite en *0-40 [Hand on] Key on LCP*, *0-44 [Off / Reset] Key on LCP*, y *0-42 [Auto on] Key on LCP*, es posible arrancar y parar el convertidor de frecuencia mediante las teclas [Hand On] (Manual) y [Off/Reset] del LCP. Las alarmas pueden reiniciarse mediante la tecla [Off/Reset]. Después de pulsar la tecla [Hand On] (manual), el convertidor de frecuencia pasa al modo manual y sigue (de manera predeterminada) la referencia local ajustada utilizando el potenciómetro del LCP (LCP12) o las teclas de flecha arriba [▲] y abajo [▼] (LCP11). El potenciómetro se puede desactivar mediante el parámetro P6-80. Si se desactiva el potenciómetro, las teclas de flecha se pueden utilizar para ajustar la referencia.

Tras pulsar el botón [Auto On] (automático), el convertidor de frecuencia pasa al modo automático y sigue (de manera predeterminada) la referencia remota. En este modo, es posible controlar el convertidor de frecuencia a través de las entradas digitales y RS485. Consulte más detalles acerca del arranque, parada, cambio de rampas y ajustes de parámetros, etc. en el grupo de parámetros 5-1* (entradas digitales) o en el grupo de parámetros 8-5* (comunicación serie).



130BB893.10

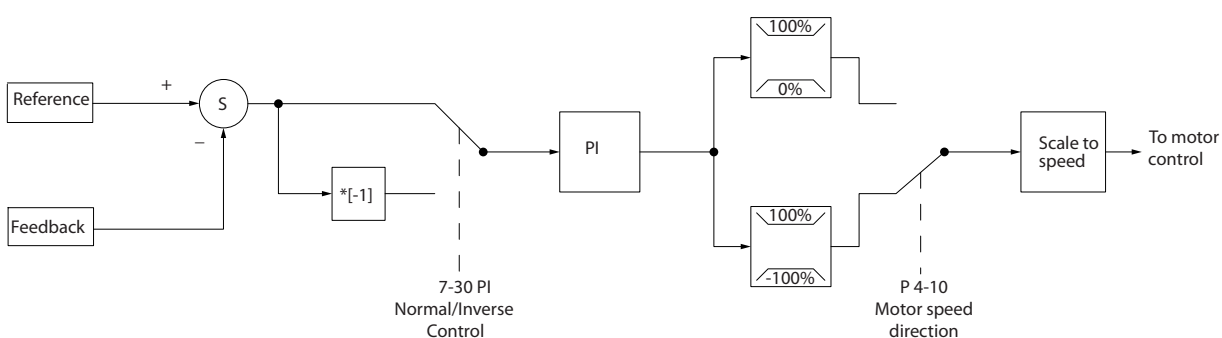
La referencia local hará que el modo de configuración se ajuste a lazo abierto, independientemente del ajuste de 1-00 Configuration Mode.

La referencia local se restaurará con la desconexión.

3.1.3 Estructura de control de lazo cerrado

El controlador interno permite que el convertidor de frecuencia se convierta en parte integral del sistema controlado. El convertidor de frecuencia recibe una señal de realimentación desde un sensor en el sistema. A continuación, compara esta señal con un valor de referencia y determina el error, si lo hay, entre las dos señales. Ajusta luego la velocidad del motor para corregir el error.

Por ejemplo, consideremos una aplicación de bombas en la que la velocidad de una bomba debe ser controlada de forma que la presión en una tubería sea constante. El valor de presión estática deseado se suministra al convertidor de frecuencia como referencia de consigna. Un sensor de presión estática mide la presión actual en la tubería y suministra el dato al convertidor de frecuencia como señal de realimentación. Si la señal de realimentación es mayor que la referencia de consigna, el convertidor de frecuencia se enganchará abajo para reducir la presión. De la misma forma, si la presión en la tubería es inferior a la referencia de consigna, el convertidor de frecuencia acelerará para aumentar la presión suministrada por la bomba.



130BB894.11

Aunque los valores predeterminados del controlador de lazo cerrado del convertidor proporcionarán normalmente un rendimiento satisfactorio, a menudo puede optimizarse el control del sistema ajustando algunos de los parámetros del mismo.

3.1.4 Manejo de referencias

Detalles para el funcionamiento en lazo abierto y en lazo cerrado.

3

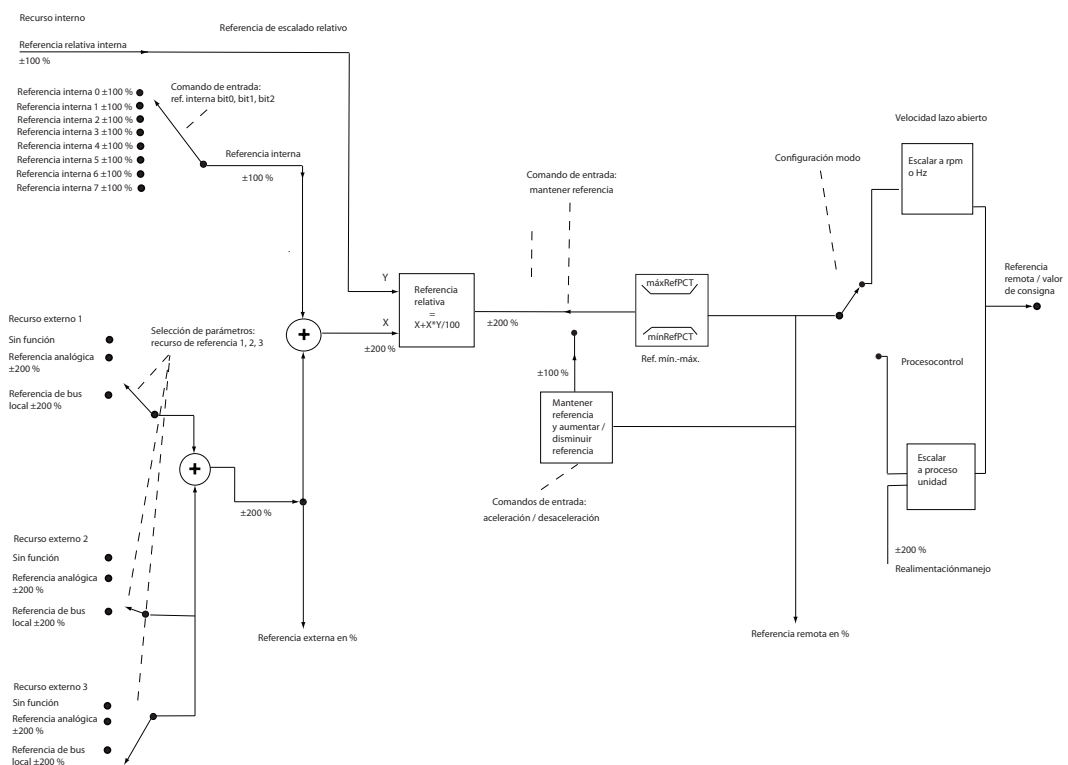


Ilustración 3.2 Diagrama de bloque que muestra la referencia remota

La referencia remota está compuesta de

- Referencias internas
- Referencias externas (entradas analógicas y de referencias de bus de comunicación serie).
- La referencia relativa interna
- Consigna controlada de realimentación

Es posible programar hasta 8 referencias internas distintas en el convertidor de frecuencia. La referencia interna activa puede seleccionarse utilizando entradas digitales o el bus de comunicación serie. La referencia también puede suministrarse externamente, generalmente desde una entrada analógica. Esta fuente externa se selecciona mediante uno de los tres parámetros de Fuente de referencia (3-15 Reference 1 Source, 3-16 Reference 2 Source y 3-17 Reference 3 Source). Todos los recursos de referencias y la referencia de bus se suman para producir la Referencia externa total. Como referencia activa puede seleccionarse la referencia externa, la referencia interna o la suma de las dos. Finalmente, esta referencia puede escalarse utilizando 3-14 Preset Relative Reference.

La referencia escalada se calcula de la siguiente forma:

$$Referencia = X + X \times \left(\frac{Y}{100}\right)$$

Donde X es la referencia externa, la interna o la suma de ambas, e Y es la 3-14 Preset Relative Reference en [%].

Si Y, 3-14 Preset Relative Reference se ajusta a 0 %, la referencia no se verá afectada por el escalado.

3.2 Aspectos generales de la CEM

3.2.1 Aspectos generales de las emisiones CEM

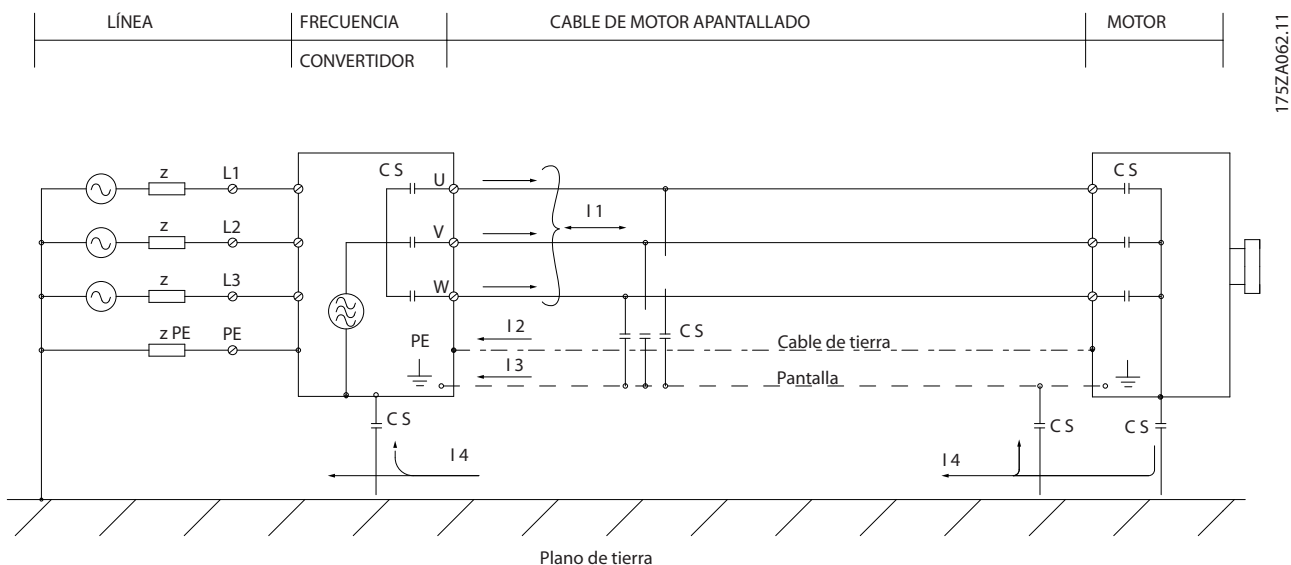
Normalmente aparecen interferencias eléctricas a frecuencias en el rango de 150 kHz a 30 MHz. Las interferencias generadas por el sistema del convertidor de frecuencia con frecuencias en el rango de 30 MHz a 1 GHz, tienen su origen en el inversor, el cable del motor y el motor.

Como muestra *Ilustración 3.3*, las intensidades capacitivas en el cable de motor, junto con una alta dU/dt de la tensión del motor, generan intensidades de fuga.

La utilización de un cable de motor apantallado incrementa la intensidad de fuga (consulte *Ilustración 3.3*) porque los cables apantallados tienen una mayor capacitancia a tierra que los cables no apantallados. Si la intensidad de fuga no se filtra, provocará una mayor interferencia en la red, en el intervalo de radiofrecuencia inferior a 5 MHz. Puesto que la intensidad de fuga (I_1) se reconduce a la unidad a través de la pantalla (I_3), en principio solo habrá un pequeño campo electromagnético (I_4) desde el cable de motor apantallado, conforme a la imagen siguiente.

El apantallamiento reduce la interferencia radiada, aunque incrementa la interferencia de baja frecuencia en la red. El apantallamiento del cable de motor debe montarse en el alojamiento del convertidor de frecuencia y en el alojamiento del motor. El mejor procedimiento consiste en utilizar abrazaderas de pantallas integradas para evitar extremos de pantalla retorcidas en espiral (cables de conexión flexibles). Dichas espirales aumentan la impedancia de la pantalla a frecuencias superiores, lo que reduce el efecto de pantalla y aumenta la intensidad de fuga (I_4).

Si se emplea un cable apantallado para el bus de campo, el relé, el cable de control, la interfaz de señal y el freno, el apantallamiento debe conectarse al alojamiento en ambos extremos. En algunas situaciones, sin embargo, será necesario romper el apantallamiento para evitar bucles de intensidad.



175ZA062.11

Ilustración 3.3 Situación que provoca intensidades de fuga

Si el apantallamiento debe colocarse en una placa de montaje para el convertidor de frecuencia, dicha placa deberá estar fabricada en metal, ya que las intensidades del apantallamiento tienen que volver a la unidad. Asegúrese, además, de que la placa de montaje y el chasis del convertidor de frecuencia hacen buen contacto eléctrico a través de los tornillos de montaje.

Al utilizar cables no apantallados no se cumplirán algunos requisitos sobre emisión, aunque sí los de inmunidad.

Para reducir el nivel de interferencia del sistema completo (convertidor de frecuencia + instalación), haga que los cables de motor y de freno sean lo más cortos posibles. Los cables con un nivel de señal sensible no deben colocarse junto a los cables de motor y de freno. La interferencia de radio superior a 50 MHz (transmitida por el aire) es generada especialmente por los elementos electrónicos de control. Consulte para obtener más información sobre CEM.

3.2.2 Requisitos en materia de emisiones

De acuerdo con la norma de productos CEM para convertidores de frecuencia de velocidad ajustable EN/CEI61800-3:2004, los requisitos CEM dependen del uso previsto del convertidor de frecuencia. Hay cuatro categorías definidas en la norma de productos CEM. Las definiciones de las cuatro categorías, junto con los requerimientos en materia de emisiones de la alimentación de red, se proporcionan en *Tabla 3.1*.

Categoría	Definición	Requisito en materia de emisiones realizado conforme a los límites indicados en la EN55011.
C1	Convertidores de frecuencia instalados en el primer ambiente (doméstico y oficina) con una tensión de alimentación menor a 1000 V.	Clase B
C2	Convertidores de frecuencia instalados en el primer ambiente (doméstico y oficina), con una tensión de alimentación inferior a 1000 V, que no son ni enchufables ni desplazables y están previstos para su instalación y puesta a punto por profesionales.	Clase A, grupo 1
C3	Convertidores de frecuencia instalados en el segundo ambiente (industrial) con una tensión de alimentación inferior a 1000 V.	Clase A, grupo 2
C4	Convertidores de frecuencia instalados en el segundo ambiente con una tensión de alimentación igual o superior a 1000 V y una intensidad nominal igual o superior a 400 A o prevista para el uso en sistemas complejos.	Sin límite Debe elaborarse un plan CEM.

Tabla 3.1 Requisitos en materia de emisiones

Cuando se utilizan normas de emisiones generales, los convertidores de frecuencia deben cumplir los siguientes límites

Entorno	Estándar general	Requisito en materia de emisiones realizado conforme a los límites indicados en la EN55011.
Primer ambiente (doméstico y oficina)	Norma de emisiones para entornos residenciales, comerciales e industria ligera EN/CEI61000-6-3.	Clase B
Segundo ambiente (entorno industrial)	Norma de emisiones para entornos industriales EN/CEI61000-6-4.	Clase A, grupo 1

3.2.3 Resultados de las pruebas de CEM (emisión)

Tipo de convertidor	Emisión conducida. Longitud máxima total de cable de bus						Emisión irradiada			
	Entorno industrial				Entorno doméstico, establecimientos comerciales e industria ligera		Entorno industrial			
	EN 55011 Clase A2		EN 55011 Clase A1		EN 55011 Clase B		EN 55011 Clase A2		EN 55011 Clase A1	
	Sin filtro externo	Con filtro externo	Sin filtro externo	Con filtro externo	Sin filtro externo	Con filtro externo	Sin filtro externo	Con filtro externo	Sin filtro externo	Con filtro externo
≤ 2,2 kW. Monofásico, 230 V	25 m	-	-	15 m	-	5 m	Sí	-	No	Sí
≤ 7,5 kW. Hasta 500 V CA, trifásico	25 m	-	-	15 m	-	-	Sí	-	No	Sí
11 kW a 22 kW. Hasta 500 V CA, trifásico	25 m	-	-	15 m	-	-	Sí	-	No	Sí

Tabla 3.2 Resultado de las pruebas de CEM

3.2.4 Requisitos en materia de emisión de armónicos

Equipos conectados a la red pública de suministro eléctrico

⚠️ ADVERTENCIA

No puede cumplir con los requisitos, solo con opción de potencia

Opciones:	Definición:
1	CEI/EN 61000-3-2 Clase A para equipo trifásico equilibrado (solo para equipos profesionales de hasta 1 kW de potencia total).
2	CEI/EN 61000-3-12 Equipo 16 A-75 A y equipo profesional desde 1 kW hasta una intensidad de fase de 16 A.

3.2.5 Requisitos de inmunidad

Los requisitos de inmunidad para convertidores de frecuencia dependen del entorno en el que estén instalados. Los requisitos para el entorno industrial son más exigentes que los del entorno doméstico y de oficina. Todos los convertidores de frecuencia Danfoss cumplen con los requisitos para el entorno industrial y, por lo tanto, cumplen también con los requisitos mínimos del entorno doméstico y de oficina con un amplio margen de seguridad.

3.3 Aislamiento galvánico (PELV)

3.3.1 PELV - Tensión protectora extrabajaja

PELV ofrece protección mediante una tensión extrabajaja. Se considera garantizada la protección contra descargas eléctricas cuando el suministro eléctrico es de tipo PELV y la instalación se realiza de acuerdo con las reglamentaciones locales o nacionales sobre equipos PELV.

Todos los terminales de control y de relé 01-03/04-06 cumplen con la protección de tensión extrabajaja (no aplicable a la conexión a tierra en triángulo por encima de 440 V).

El aislamiento galvánico (garantizado) se consigue cumpliendo los requisitos relativos a un mayor aislamiento y proporcionando las distancias necesarias en los circuitos. Estos requisitos se describen en la norma EN 61800-5-1.

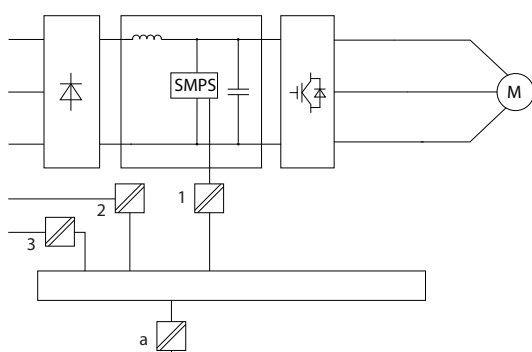
Los componentes que forman el aislamiento eléctrico, según se explica a continuación, también cumplen todos los requisitos relativos al aislamiento y a la prueba correspondiente descrita en EN 61800-5-1.

El aislamiento galvánico PELV puede mostrarse en 5 ubicaciones (véase *illustration*):

Para mantener el estado PELV, todas las conexiones realizadas con los terminales de control deben ser PELV, por ejemplo, el termistor debe disponer de un aislamiento reforzado / doble.

0,18-22 kW

1. Fuente de alimentación (SMPS)
2. Optoacopladores, comunicación entre AOC y MOC
3. Relés configurables



El aislamiento galvánico funcional (a en el dibujo) es para la interfaz del bus estándar RS485.

⚠ PRECAUCIÓN

Instalación en altitudes elevadas:
en altitudes superiores a 2 km, póngase en contacto con Danfoss en relación con PELV.

3.4 Intensidad de fuga a tierra

⚠ ADVERTENCIA

TIEMPO DE DESCARGA

El contacto con los componentes eléctricos podría llegar a provocar la muerte, incluso una vez desconectado el equipo de la red de alimentación.

Además, asegúrese de que se han desconectado las demás entradas de tensión, como la carga compartida (enlace del circuito intermedio de CC), así como la conexión del motor para energía regenerativa.

Antes de tocar cualquier componente eléctrico, espere al menos el tiempo indicado en la sección *Precauciones de seguridad*.

Solo se permite un intervalo de tiempo inferior si así se indica en la placa de características de un equipo específico.

¡NOTA!

Intensidad de fuga

La intensidad de fuga a tierra desde el convertidor de frecuencia es superior a 3,5 mA. Para asegurarse de que el cable a tierra cuenta con una buena conexión mecánica a tierra, la sección transversal de cable debe ser de al menos 10 mm² o dos cables a tierra de sección estándar de forma separada.

Dispositivo de intensidad residual

Este producto puede originar intensidad de CC en el conductor de protección. Cuando se utiliza un dispositivo de intensidad residual (RCD) para protección en caso de contacto directo o indirecto, solo debe utilizarse un RCD de tipo B en la alimentación de este producto. En caso contrario, se deberá aplicar otra medida de protección, como una separación del entorno mediante aislamiento doble o reforzado o mediante el aislamiento del sistema de alimentación utilizando un transformador. Consulte también la Nota sobre la aplicación *Protección contra riesgos eléctricos MN90G202*.

La conexión protectora a tierra del convertidor de frecuencia y la utilización de dispositivos RCD deben seguir siempre las normativas vigentes.

3.5 Condiciones de funcionamiento extremas

Cortocircuito (Fase del motor - Fase)

El convertidor de frecuencia está protegido contra cortocircuitos por medio de la lectura de la intensidad en cada una de las tres fases del motor o en el enlace CC. Un cortocircuito entre dos fases de salida provoca una sobreintensidad en el inversor. El inversor se cierra individualmente cuando la intensidad del cortocircuito sobrepasa el valor permitido (alarma 16, bloqueo por alarma).

Para proteger el convertidor de frecuencia contra un cortocircuito en las cargas compartidas y en las salidas de freno, consulte las directrices de diseño.

Conmutación en la salida

La conmutación a la salida entre el motor y el convertidor de frecuencia está totalmente permitida. El convertidor de frecuencia no puede dañarse de ninguna forma conmutando en la salida. Sin embargo, es posible que aparezcan mensajes de fallo.

Sobretensión generada por el motor

La tensión en el circuito intermedio aumenta cuando el motor actúa como generador. Esto ocurre en los siguientes casos:

1. Cuando la carga arrastra al motor (a una frecuencia de salida constante del convertidor de frecuencia), es decir, cuando la carga genera energía.
2. Durante la desaceleración («rampa de desaceleración») si el momento de inercia es alto, la fricción es baja y el tiempo de rampa de desaceleración es demasiado corto para que la energía se disipe como una pérdida en el convertidor de frecuencia, el motor y la instalación.
3. Un ajuste de compensación de deslizamiento incorrecto (1-62 *Slip Compensation*) puede producir una tensión de CC más alta.

La unidad de control intenta corregir la rampa, si es posible (2-17 *Over-voltage Control*.)

El inversor se apaga para proteger los transistores y condensadores del circuito intermedio, cuando se alcanza un determinado nivel de tensión.

Corte de red

Durante un corte de red, el convertidor de frecuencia sigue funcionando hasta que la tensión del circuito intermedio desciende por debajo del nivel mínimo para parada.

Generalmente, dicho nivel es un 15 % inferior a la tensión de alimentación nominal más baja del convertidor de frecuencia. La tensión de red antes del corte y la carga del motor determinan el tiempo necesario para la parada de inercia del inversor.

3.5.1 Protección térmica del motor

Para proteger la aplicación de daños graves, ofrece varias funciones dedicadas

Límite de par: mediante la función de límite de par, el motor queda protegido ante sobrecargas independientemente de la velocidad. El límite de par se controla en 4-16 *Modo motor límite de par* y en 4-17 *Modo generador límite de par* y el tiempo antes de que la advertencia de límite de par realice la desconexión se controla en 14-25 *Retardo descon. con lím. de par*.

Límite de intensidad: el límite de intensidad se controla en 4-18 *Límite intensidad* y el tiempo antes de que la advertencia de límite de intensidad realice la desconexión se controla en 14-24 *Retardo descon. con lím. de int.*

Límite mínimo veloc.: (4-11 *Límite bajo veloc. motor [RPM]* o 4-12 *Límite bajo veloc. motor [Hz]*) limitan el intervalo operativo de velocidad a entre, por ejemplo, 30 y 50 / 60 Hz. **Límite máximo veloc.:** (4-13 *Límite alto veloc. motor [RPM]* o 4-19 *Frecuencia salida máx.*) limitan la velocidad máxima de salida que puede proporcionar el convertidor de frecuencia

ETR (relé termoelectrónico): la función ETR del convertidor de frecuencia mide la tensión real, la velocidad y el tiempo para calcular la temperatura del motor y protegerlo de recalentamientos (advertencia o desconexión). También hay disponible una entrada externa de termistor. ETR es un dispositivo electrónico que simula un relé bimetálico basado en mediciones internas. Las características se muestran en *Ilustración 3.4:*

3

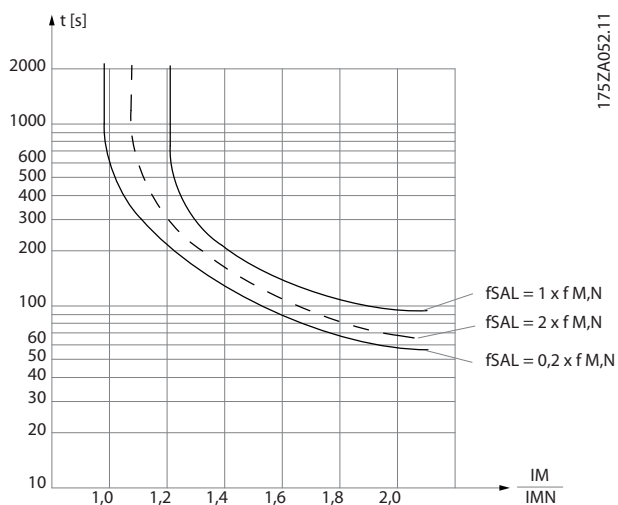


Ilustración 3.4 ETR: el eje X muestra la relación entre los valores I_{motor} e I_{motor} nominales. El eje Y muestra el intervalo en segundos antes de que el ETR corte y desconecte el convertidor de frecuencia. Las curvas muestran la velocidad nominal característica, al doble de la velocidad nominal y al 0,2x de la velocidad nominal.

A una velocidad inferior, el ETR se desconecta con un calentamiento inferior debido a una menor refrigeración del motor. De ese modo, el motor queda protegido frente a un posible sobrecalentamiento, incluso a baja velocidad. La función ETR calcula la temperatura del motor basándose en la intensidad y la velocidad reales. La temperatura calculada se puede visualizar como un parámetro de lectura en 16-18 *Térmico motor* de la *Guía de programación del convertidor FC 51 Micro, MG02CXY*.

4 Selección del convertidor de frecuencia VLT Micro

4.1 Opciones y accesorios

4.1.1 Panel de control local (LCP)

Si desea obtener información detallada acerca de la programación, consulte la *Guía de programación MG02CXYY*, .

El convertidor de frecuencia puede programarse también desde un PC a través del puerto de comunicaciones RS485, instalando el software de configuración MCT 10.

Este software se puede solicitar utilizando el código 130B1000 o se puede descargar desde el sitio web de Danfoss: www.danfoss.com/BusinessAreas/DrivesSolutions/softwaredownload

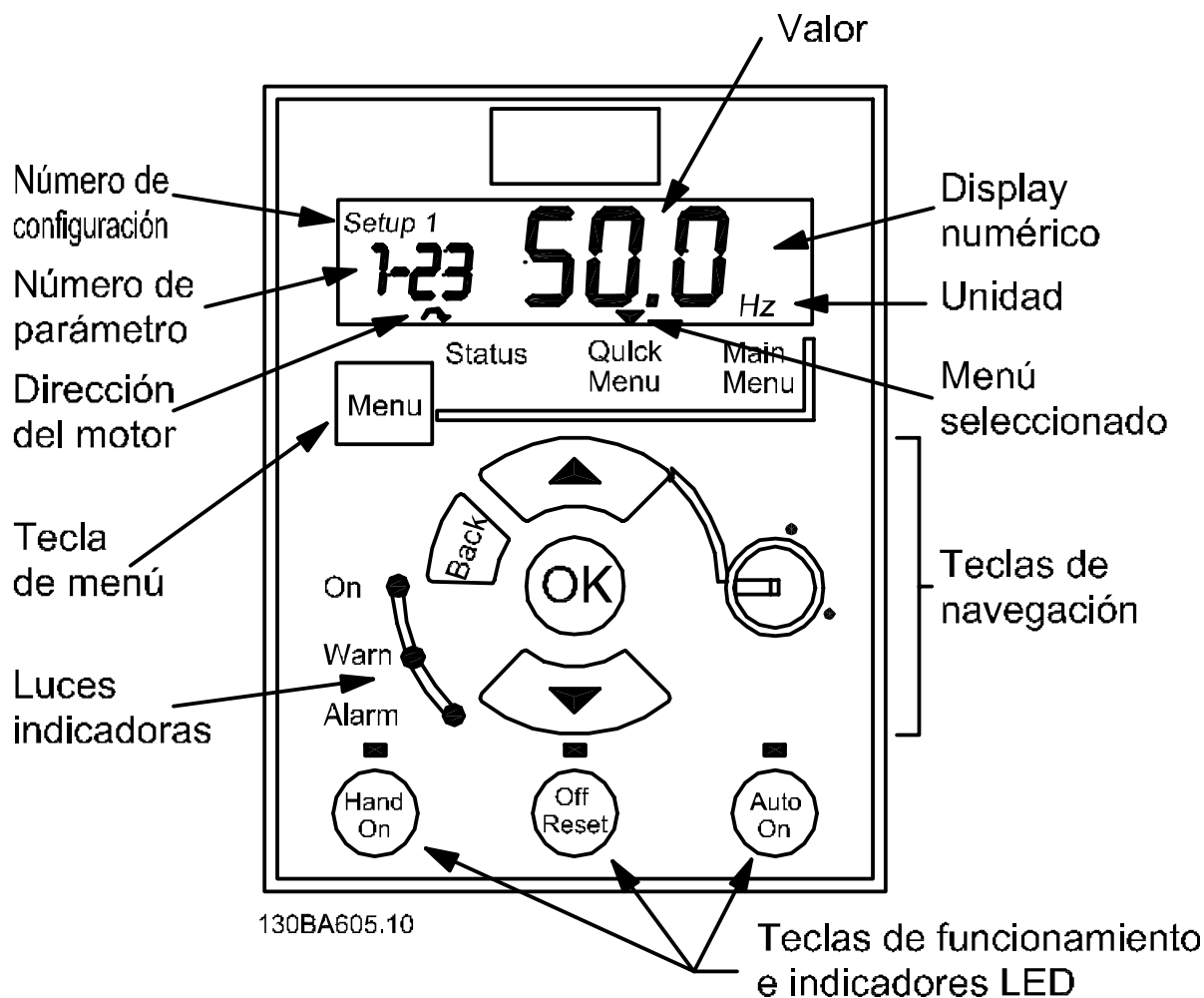


Ilustración 4.1 Descripción de LCP los botones y la pantalla

Utilice la tecla [MENU] para seleccionar uno de los siguientes menús:

Status (Estado):

Solo para lectura de datos.

Quick Menu (Menú rápido):

Para acceso a los menús rápidos 1 y 2, respectivamente.

Main Menu (Menú principal):

Para acceder a todos los parámetros.

Navigation Keys (Teclas de navegación):

[Back] (Atrás): para ir al paso o nivel anterior en la estructura de navegación.

Flechas [▲] [▼]: se utilizan para desplazarse entre grupos de parámetros, entre parámetros y dentro de estos.

[OK] (Aceptar): para seleccionar un parámetro y aceptar los cambios en ajustes de parámetros.

Teclas de funcionamiento:

una luz amarilla encima de las teclas de funcionamiento indica cuál es la tecla activa.

[Hand on] (Manual): arranca el motor y activa el control del convertidor de frecuencia a través del LCP.

[Off/Reset] (Apagado / Reiniciar): detiene el motor (off). Si está en modo de alarma, la alarma se reiniciará.

[Auto on] (Automático): el convertidor de frecuencia puede controlarse mediante terminales de control o mediante comunicación serie.

[Potentiometer] (Potenciómetro) (LCP12): el potenciómetro funciona de dos maneras, dependiendo del modo en que se esté utilizando el convertidor de frecuencia.

En el *Modo automático*, el potenciómetro actúa como una entrada analógica programable adicional.

En el *Modo manual*, el potenciómetro controla la referencia local.

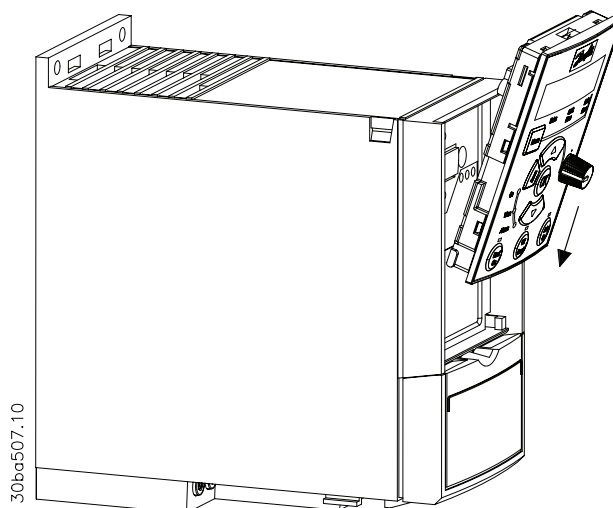
El LCP se puede llevar al frontal de un armario utilizando el kit de montaje remoto. El alojamiento es el IP 55.

Datos técnicos	
Protección:	IP 55 delantero
Longitud máx. del cable entre el VLT y la unidad:	3 m
Estándar de comunicaciones:	RS485
N.º de pedido	132B0201

4.1.2 Instrucciones de montaje del LCP del FC 51

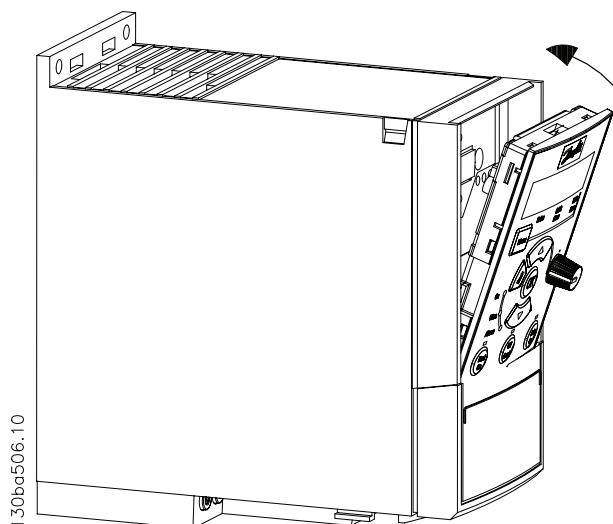
Paso 1

Coloque la parte inferior del LCP en el convertidor de frecuencia.



Paso 2

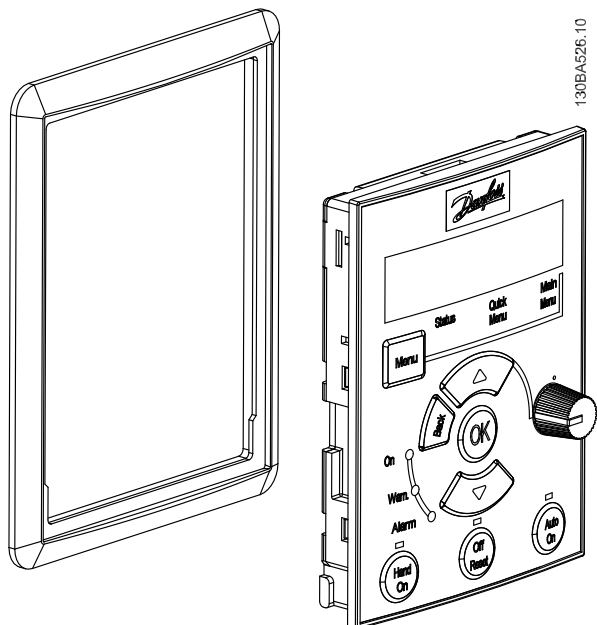
Presione el LCP por la parte superior para que encaje en el convertidor de frecuencia.



4.1.3 Instrucciones de montaje del kit de montaje remoto del FC 51

Paso 1

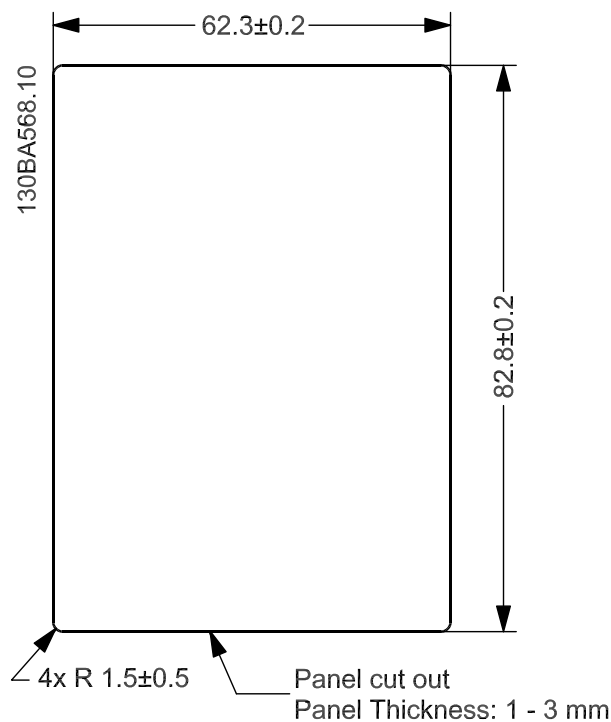
Encaje la junta en el LCP del convertidor de frecuencia.



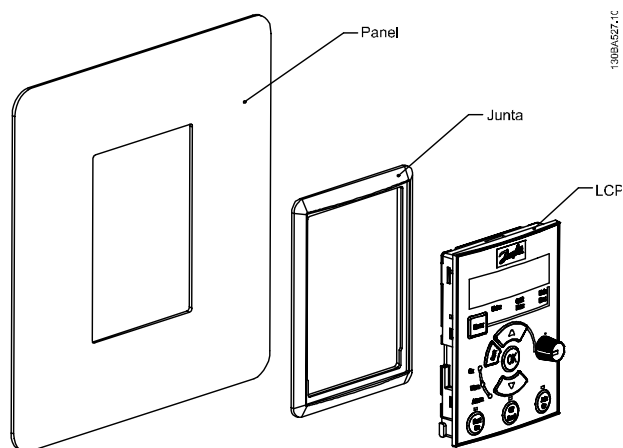
130BA526.10

Paso 2

Coloque el LCP en el panel (las dimensiones del orificio se muestran en la ilustración)



4



130BA527.1C

Paso 3

Coloque la abrazadera en la parte posterior del LCP, a continuación, deslícela hacia abajo. Apriete los tornillos y conecte el cable al LCP.

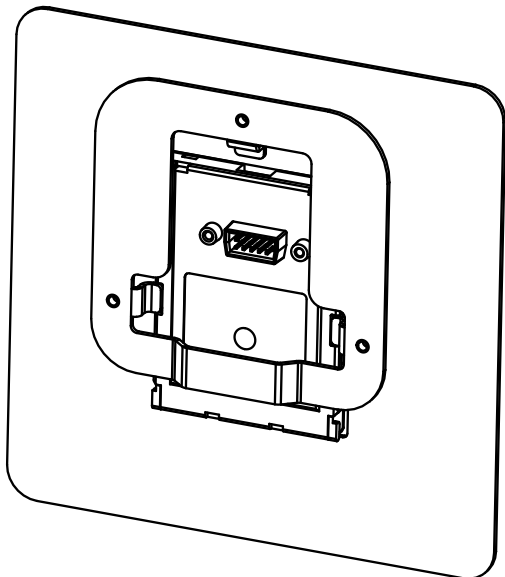
NOTA: utilice los tornillos de rosca cortante proporcionados para fijar el conector al LCP. Par de apriete: 1,3 Nm.

Paso 4

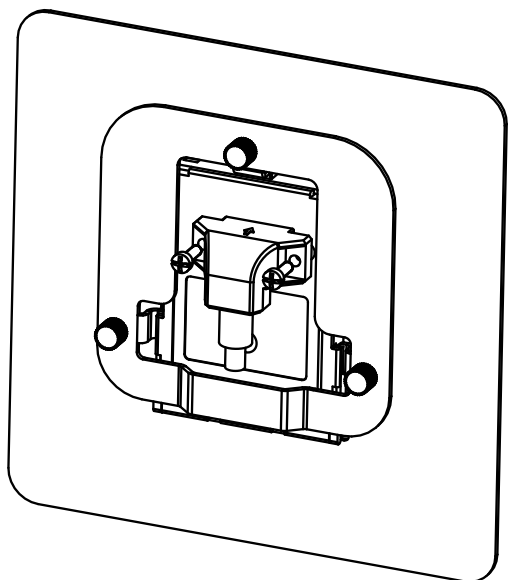
Conecte el cable al convertidor de frecuencia.

NOTA: utilice los tornillos de rosca cortante proporcionados para fijar el conector al convertidor de frecuencia. Par de apriete: 1,3 Nm.

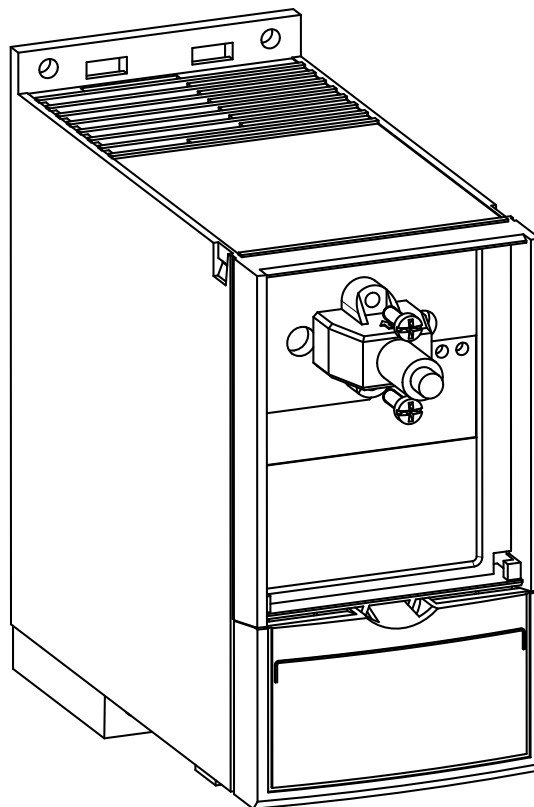
4



130BA523.10



130BA524.10



130BA525.10

4.1.4 Kit de protección IP 21 / TIPO 1

Bastidor	Clase IP	Potencia			Altura (mm) A	Anchura (mm) B	Profundidad (mm) C	N.º de pedido
		1 x 200-240 V	3 x 200-240 V	3 x 380-480 V				
M1	IP21	0,18-0,75 kW	0,25-0,75 kW	0,37-0,75kW	219,3	73	155,9	132B0108
M2	IP21	1,5 kW	1,25 kW	1,5-2,2 kW	245,6	78	175,4	132B0109
M3	IP21	2,2 kW	2,2-3,7 kW	3,0-7,5 kW	297,5	95	201,4	132B0110
M4	IP21	-	-	11-15 kW	-	-	-	-
M5	IP21	-	-	18,5-22 kW	-	-	-	-

4

4.1.5 Tipo 1 (NEMA)

Bastidor	Clase IP	Potencia			Altura (mm) A	Anchura (mm) B	Profundidad (mm) C	N.º de pedido
		1 x 200-240 V	3 x 200-240 V	3 x 380-480 V				
M1	IP20	0,18-0,75 kW	0,25-0,75 kW	0,37-0,75kW	194,3	70,0	155,9	132B0103
M2	IP20	1,5 kW	1,25 kW	1,5-2,2 kW	220,6	75,0	175,4	132B0104
M3	IP20	2,2 kW	2,2-3,7 kW	3,0-7,5 kW	282,5	90,0	201,3	132B0105
M4	IP20	-	-	11-15 kW	345,6	125,0	248,5	132B0120
M5	IP20	-	-	18,5-22 kW	385,5	165,0	248,2	132B0121

4.1.6 Desacoplamiento

Bastidor	Clase IP	Potencia			Altura (mm) A	Anchura (mm) B	Profundidad (mm) C	N.º de pedido
		1 x 200-240 V	3 x 200-240 V	3 x 380-480 V				
M1	IP20	0,18-0,75 kW	0,25-0,75 kW	0,37-0,75 kW	204,2	70,0	155,9	132B0106
M2	IP20	1,5 kW	1,25 kW	1,5-2,2 kW	230,0	75,0	175,4	132B0106
M3	IP20	2,2 kW	2,2-3,7 kW	3,0-7,5 kW	218,5	90,0	201,3	132B0107
M4	IP20	-	-	11-15 kW	347,5	125,0	248,5	132B0122
M5	IP20	-	-	18,5-22 kW	387,5	165,0	248,2	132B0122

4.1.7 Instrucciones de montaje del kit del FC 51 Tipo 1 para M1, M2 y M3

Paso 1

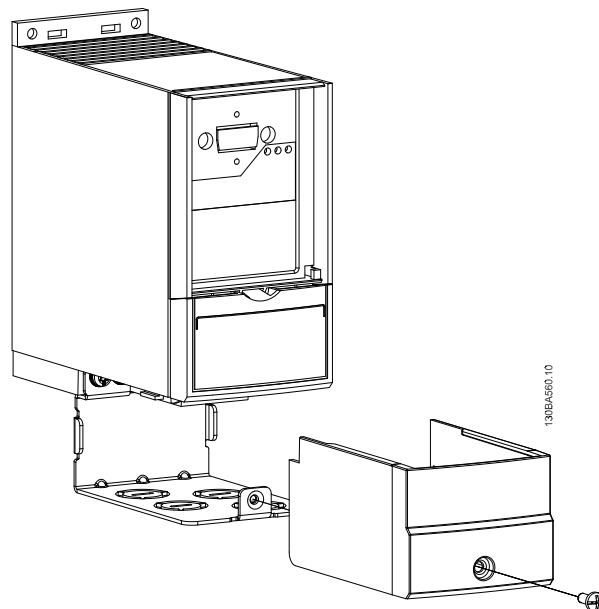
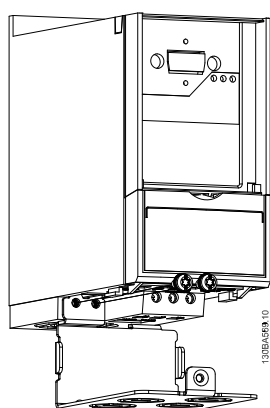
Coloque la placa metálica sobre el convertidor de frecuencia y fíjela con los tornillos. Par de apriete: 2 Nm.

Paso 2

Ajuste la cubierta inferior en el convertidor de frecuencia y apriete el tornillo.

4

Tamaños de conducto	
M1	4 x ½ in
M2	5 x ½ in
M3	2 x ½ in
	3 x ¾ in

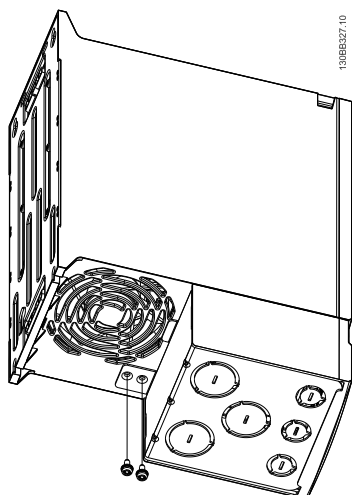


4.1.8 Instrucciones de montaje del FC 51 Tipo 1 para M4 y M5

Paso 1

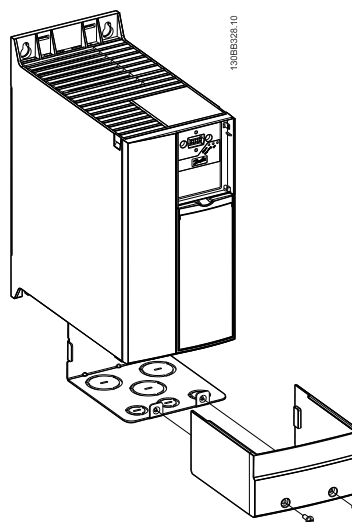
Coloque la placa metálica sobre el convertidor de frecuencia y fíjela con los tornillos. Par de apriete: 2 Nm.

Tamaños de conducto:	
M4	3 x ½ in
M5	3 x 1 in



Paso 2

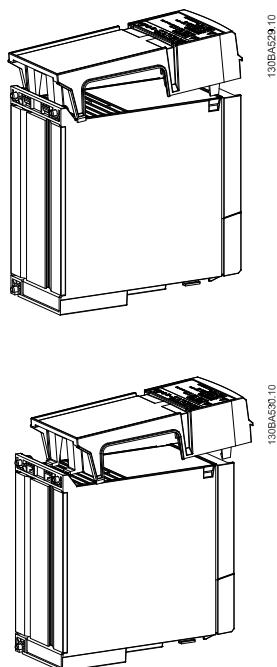
Ajuste la tapa inferior en el convertidor de frecuencia y apriete el tornillo.



4.1.9 Instrucciones de montaje del kit IP 21 del FC 51

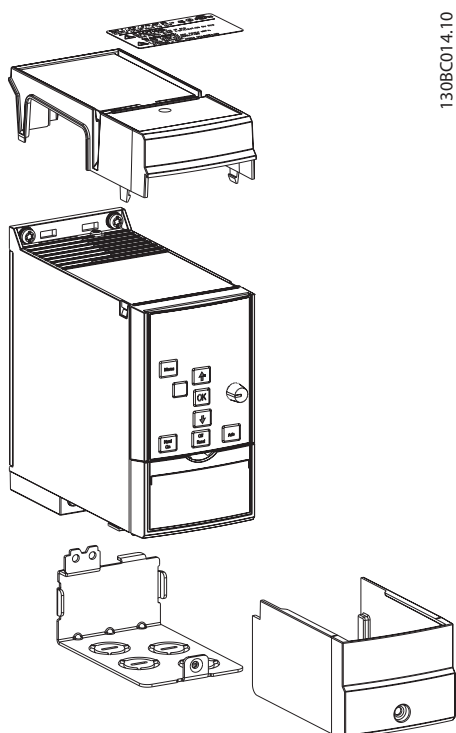
Paso 1

Coloque la cubierta superior en el convertidor de frecuencia.



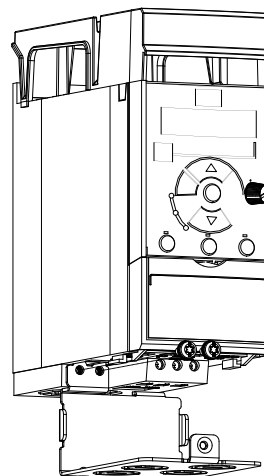
Paso 2

Retire los troqueles de la placa metálica y coloque arandelas de goma.



Paso 3

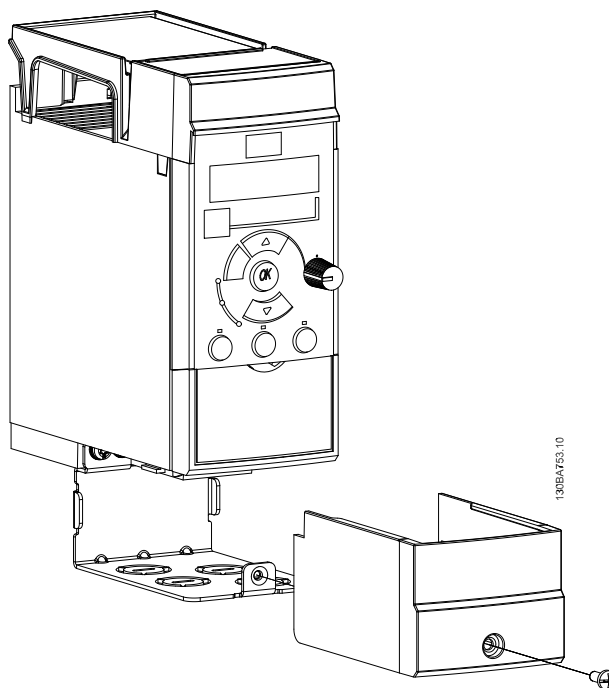
Coloque la placa metálica sobre el convertidor de frecuencia y fijela con los tornillos. Par de apriete: 2 Nm.



Paso 4

Ajuste la cubierta inferior en el convertidor de frecuencia y apriete el tornillo.

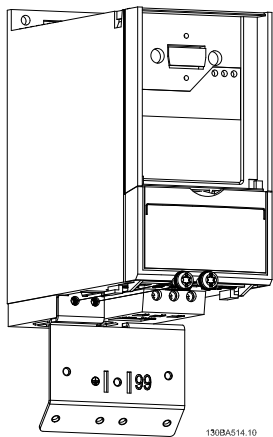
NOTA: solamente se consigue la IP 21 si se monta un LCP11 o LCP12.



4.1.10 Instrucciones para el montaje de la placa de desacoplamiento del FC 51 para M1 y M2

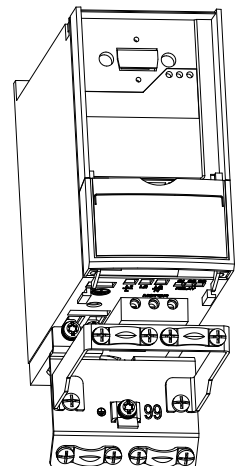
Paso 1

Coloque la placa metálica en el convertidor de frecuencia y fíjela con dos tornillos. Par de apriete: 2 Nm.



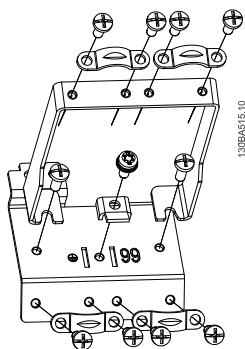
Paso 3

convertidor de frecuencia VLT Micro FC 51 con placa de desacoplamiento



Paso 2

Fije la abrazadera a la placa de desacoplamiento.



4.1.11 Instrucciones para el montaje de la placa de desacoplamiento del FC 51 para M3

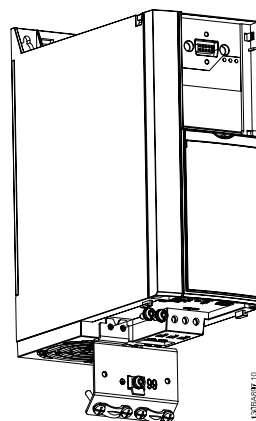
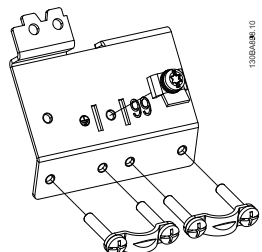
Paso 1

Coloque la placa de desacoplamiento en el convertidor de frecuencia y fíjela con dos tornillos. Par de apriete: 2 Nm.

Paso 2

convertidor de frecuencia VLT Micro FC 51 con placa de desacoplamiento

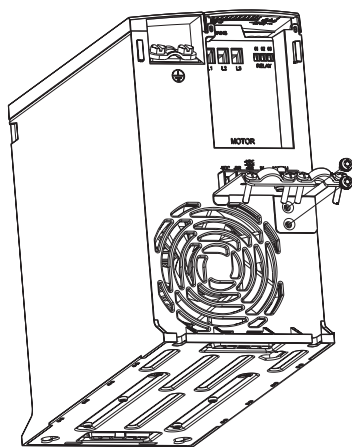
4



4.1.12 Instrucciones para el montaje de la placa de desacoplamiento del FC 51 para M4 y M5

Paso 1

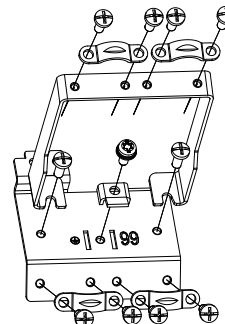
Coloque la placa metálica en el convertidor de frecuencia y fíjela con dos tornillos. Par de apriete: 2 Nm.



1306B329.10

Paso 3

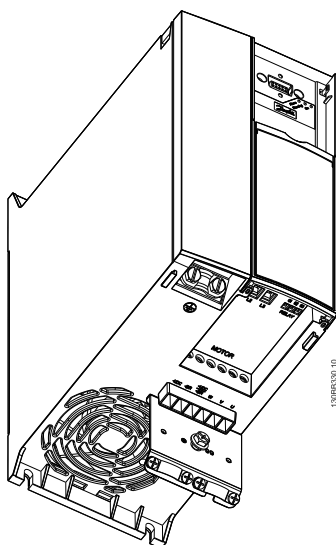
Fije la abrazadera a la placa de desacoplamiento.



1306B4515.10

Paso 2

convertidor de frecuencia VLT Micro FC 51 con placa de desacoplamiento

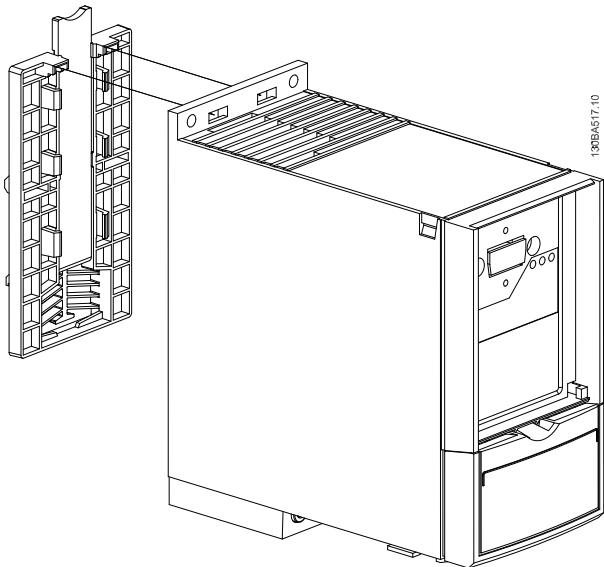


1306B329.10

4.1.13 Instrucciones de montaje del kit raíl DIN del FC 51

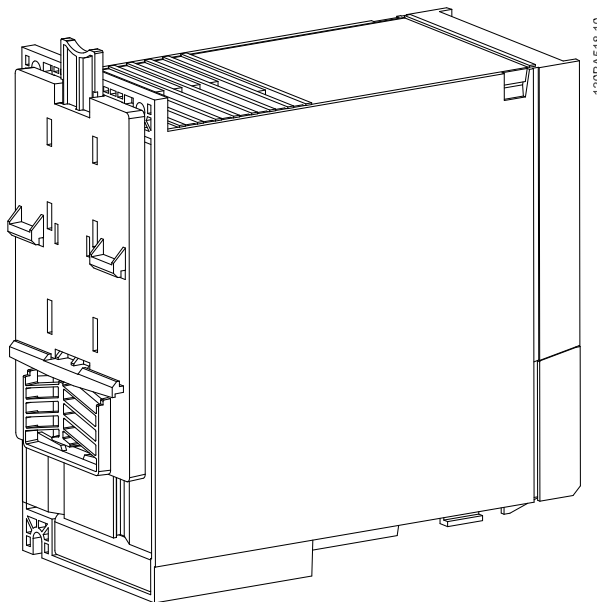
Paso 1

Fije el plástico al convertidor de frecuencia.



Paso 2

Coloque el convertidor de frecuencia sobre el raíl DIN (disponible solamente para M1 y M2).



4

4.2 Condiciones especiales

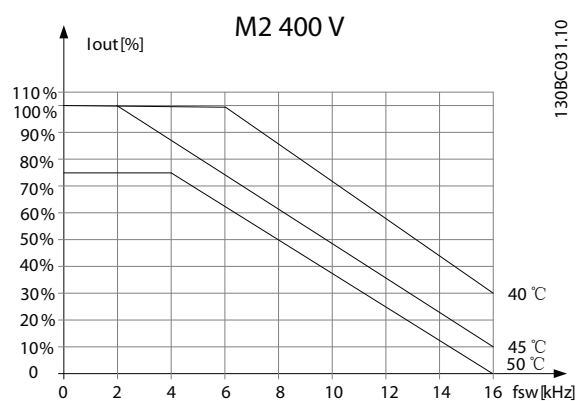
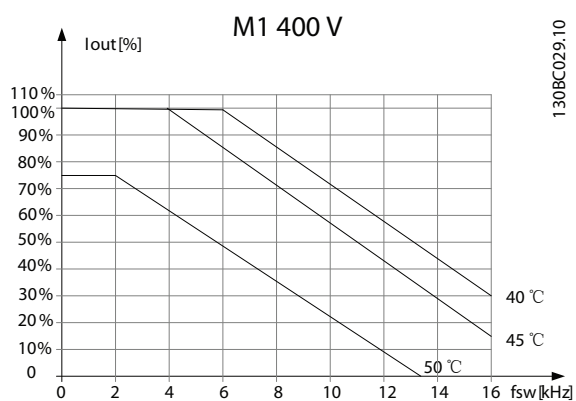
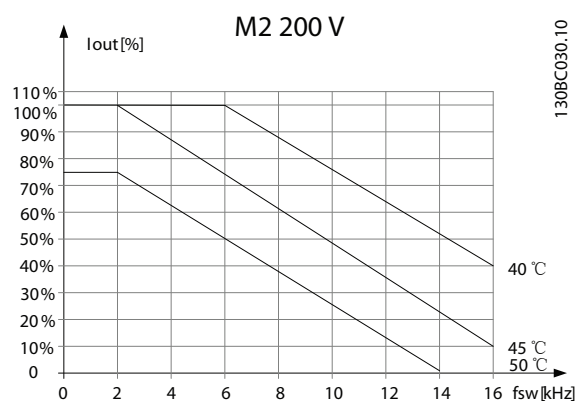
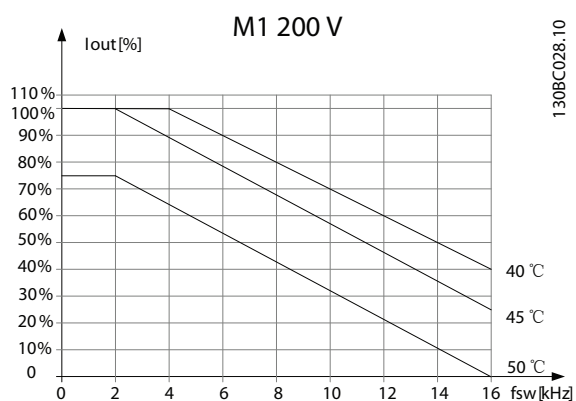
4.2.1 Propósito de la reducción de potencia

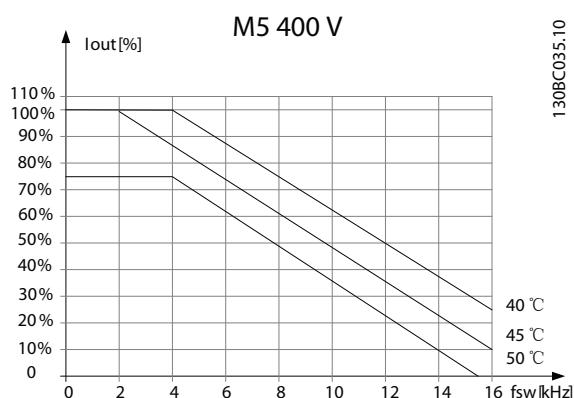
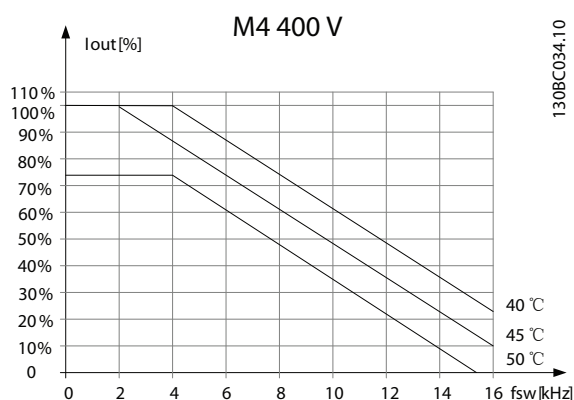
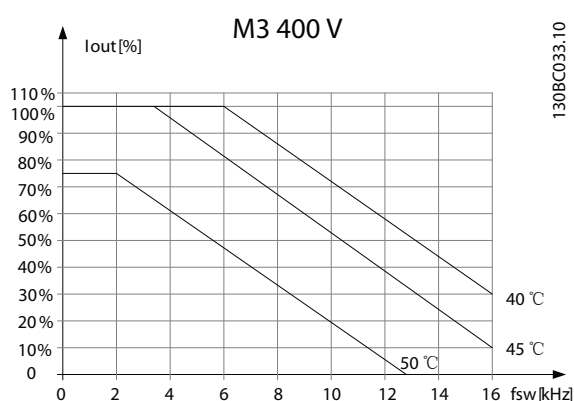
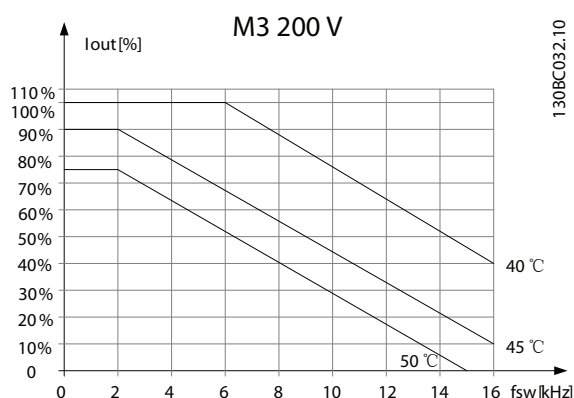
Debe tenerse en cuenta la reducción de potencia cuando se utiliza el convertidor de frecuencia con bajas presiones atmosféricas (a grandes alturas), con cables de motor largos, con cables de mucha sección transversal o a temperaturas ambiente elevadas. En esta sección se describen las acciones necesarias.

4.2.2 Reducción de potencia en función de la temperatura ambiente

Reducción de potencia en función de la temperatura ambiente y conmutación del IGBT

La temperatura ambiente medida durante 24 horas debe ser al menos 5 °C inferior a la temperatura ambiente máxima. Si el convertidor de frecuencia se utiliza a una temperatura ambiente elevada, debe reducirse la intensidad de salida constante. El convertidor de frecuencia está diseñado para funcionar a una temperatura ambiente máx. de 50 °C con un tamaño de motor menor que el nominal. El funcionamiento continuo a plena carga a 50 °C de temperatura ambiente reducirá el tiempo de vida del convertidor de frecuencia.





4.2.3 Reducción de potencia debido a la baja presión atmosférica

La capacidad de refrigeración del aire disminuye al disminuir la presión atmosférica.

Para altitudes superiores a 2000 m, póngase en contacto con Danfoss en relación con PELV.

Por debajo de 1000 m de altitud no es necesaria ninguna reducción, pero por encima de los 1000 m debe reducirse la temperatura ambiente o la intensidad de salida máxima. Reduzca la salida un 1 % por cada 100 m de altitud por encima de 1000 m o reduzca la temperatura máxima ambiental 1 grado cada 200 m.

4.2.4 Adaptaciones automáticas para asegurar el rendimiento

El convertidor de frecuencia comprueba constantemente la aparición de niveles graves de temperatura interna, corriente de carga, tensión alta en el circuito intermedio y velocidades de motor bajas. En respuesta a un nivel crítico, el convertidor de frecuencia puede ajustar la frecuencia de conmutación y/o cambiar el patrón de conmutación a fin de asegurar el rendimiento del convertidor de frecuencia. La capacidad de reducir automáticamente la intensidad de salida aumenta más todavía las condiciones aceptables de funcionamiento.

4.2.5 Reducción de potencia debido a funcionamiento a velocidad lenta

Cuando se conecta un motor a un convertidor de frecuencia, es necesario comprobar si la refrigeración del motor es la adecuada. El nivel de calentamiento depende de la carga del motor, así como de la velocidad y el tiempo de funcionamiento.

Aplicaciones de par constante (modo CT)

Se puede producir un problema con valores bajos de r/min en aplicaciones de par constante. En una aplicación de par constante, un motor puede sobrecalentarse a velocidades bajas debido a una escasez de aire de refrigeración proveniente del ventilador integrado en el motor.

Por lo tanto, si se va a hacer funcionar el motor constantemente a un valor de r/min inferior a la mitad del valor nominal, debe recibir aire adicional para su enfriamiento (o debe utilizarse un motor diseñado para este tipo de funcionamiento).

Una alternativa es reducir el nivel de carga del motor eligiendo un motor más grande. No obstante, el diseño del convertidor de frecuencia establece un límite en cuanto al tamaño del motor.

5 Procedimiento para realizar pedidos

5.1 Configurador de convertidores de frecuencia

Es posible diseñar un convertidor de frecuencia conforme a las necesidades de la aplicación, mediante el uso del sistema de números de pedido.

Puede hacerse el pedido de los convertidores de frecuencia en versión estándar o con opciones internas empleando un código descriptivo, por ejemplo,

FC051PXXXXXXXXXXXXXXXXXXXX

Puede utilizar el configurador de convertidor de frecuencia, disponible en Internet, para realizar la configuración apropiada para su aplicación y generar el código descriptivo. El configurador de convertidores de frecuencia generará automáticamente un número de ventas de ocho dígitos (bien para un solo producto o una lista de varios productos) para su envío a la oficina de ventas local.

El configurador de convertidores puede encontrarse en el sitio de Internet: www.danfoss.com/drives.

5.2.1 Identificación del FC

A continuación, se indica un ejemplo de adhesivo de placa de características del convertidor de frecuencia. Este adhesivo está situado en la parte superior de cada convertidor de frecuencia y muestra las clasificaciones, el número de serie, el número de catálogo de advertencias y otros datos pertinentes de la unidad. Consulte en la información sobre la forma de leer el código descriptivo.



130BA505

Ilustración 5.1 Ejemplo de adhesivo de identificación.

5.3.1 Código descriptivo

1	2	3	4	5	6	7	8	9	10	11	12	13	14	15	16	17	18	19	20	21	22	23	24	25	26	27	
				FC	-	0	5	1	P							H					X	X	S	X	X	X	X
130BA589.10																											

5

Descripción	Pos.	Elección posible
Grupo de productos	1-3	Convertidores de frecuencia ajustables
Serie y tipo de producto	4-6	Micro Drive
Potencia	7-10	0,18-22 kW
Tensión de red	11-12	S2: Monofásica 200-240 V CA T 2: Trifásica 200-240 V CA T 4: Trifásica 380-480 V CA
Protección	13-15	IP 20 / Chasis
Filtro RFI	16-17	HX: sin filtro RFI H1: filtro RFI clase A1/B H3: filtro RF A1/B (longitud de cable reducida*)
Freno	18	B: chopper de frenado incluido (desde 1,5 kW y superiores) X: sin chopper de frenado
Pantalla	19	X: sin panel de control local N: panel numérico de control local (LCP) P: panel numérico de control local (LCP) con potenciómetro
PCB barnizado	20	C: PCB barnizado X: PCB no barnizado
Opción de red	21	X: sin opción de alimentación
Adaptación A	22	X: sin adaptación
Adaptación B	23	X: sin adaptación
Versión de software	24-27	SXXX: última versión - software estándar

Tabla 5.1 Descripción del código

5.4.1 Números de pedido

Potencia [kW]	Intensidad [I-nom.]	200-240 V		380-480 V	
		Monofásico	Trifásico	Intensidad [I-nom.]	Trifásico
0,18	1,2	132F 0001			
0,25	1,5		132F 0008		
0,37	2,2	132F 0002	132F 0009	1,2	132F 0017
0,75	4,2	132F 0003	132F0010	2,2	132F 0018
1,5	6,8	132F 0005	132F0012	3,7	132F 0020
2,2	9,6	132F 0007	132F0014	5,3	132F 0022
3,0				7,2	132F 0024
3,7	15,2		132F 0016		
4,0				9,0	132F 0026
5,5				12,0	132F 0028
7,5				15,5	132F 0030
11,0				23,0	132F 0058
15,0				31,0	132F 0059
18,5				37,0	132F 0060
22,0				43,0	132F 0061

Los convertidores de frecuencia Micro desde 1,5 kW (y superiores) están equipados con un chopper de frenado

5

5.5.1 Opciones para el convertidor de frecuencia VLT Micro

N.º de pedido	Descripción
132B0100	Panel de control del VLT LCP 11 sin potenciómetro
132B0101	Panel de control del VLT LCP 12 sin potenciómetro
132B0102	Kit de montaje remoto para LCP incl. cable de 3 m IP 55 con LCP 11, IP 21 con LCP 12
132B0103	Kit Nema tipo 1 para bastidor M1
132B0104	Kit tipo 1 para bastidor M2
132B0105	Kit tipo 1 para bastidor M3
132B0106	Kit de placa de desacoplamiento para bastidores M1 y M2
132B0107	Kit de placa de desacoplamiento para bastidor M3
132B0108	IP 21 para bastidor M1
132B0109	IP 21 para bastidor M2
132B0110	IP 21 para bastidor M3
132B0111	Kit de montaje sobre raíl DIN para bastidores M1 y M2
132B0120	Kit tipo 1 para bastidor M4
132B0121	Kit tipo 1 para bastidor M5
132B0122	Kit de placa de desacoplamiento para bastidores M4 y M5
130B2522	Filtro de línea MCC 107 para 132F0001
130B2522	Filtro de línea MCC 107 para 132F0002
130B2533	Filtro de línea MCC 107 para 132F0003
130B2525	Filtro de línea MCC 107 para 132F0005
130B2530	Filtro de línea MCC 107 para 132F0007
130B2523	Filtro de línea MCC 107 para 132F0008
130B2523	Filtro de línea MCC 107 para 132F0009
130B2523	Filtro de línea MCC 107 para 132F0010
130B2526	Filtro de línea MCC 107 para 132F0012
130B2531	Filtro de línea MCC 107 para 132F0014
130B2527	Filtro de línea MCC 107 para 132F0016
130B2523	Filtro de línea MCC 107 para 132F0017
130B2523	Filtro de línea MCC 107 para 132F0018
130B2524	Filtro de línea MCC 107 para 132F0020
130B2526	Filtro de línea MCC 107 para 132F0022
130B2529	Filtro de línea MCC 107 para 132F0024
130B2531	Filtro de línea MCC 107 para 132F0026
130B2528	Filtro de línea MCC 107 para 132F0028
130B2527	Filtro de línea MCC 107 para 132F0030

A petición, se pueden suministrar filtros de línea y resistencias de freno Danfoss.

6 Instrucciones de montaje

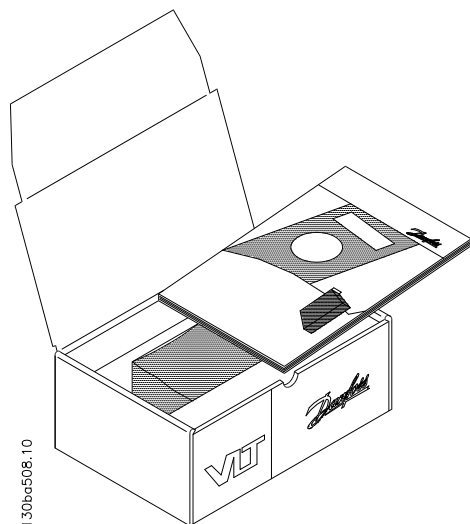
6.1 Antes de empezar

6.1.1 Lista de comprobación

Al desembalar el convertidor de frecuencia, compruebe que la unidad no presente daños y que esté completa. Compruebe que el embalaje contiene lo siguiente:

- Convertidor de frecuencia VLT® Micro FC 51 FC 51
- Guía rápida

Opcional: LCP y/o placa de desacoplamiento.

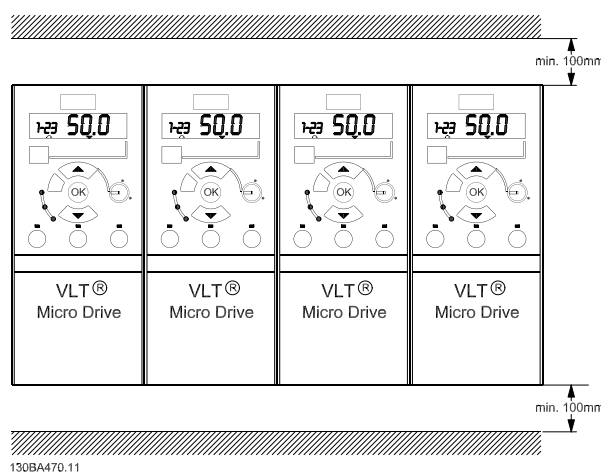


130ba508.10

Ilustración 6.1 Contenido de la caja

6.2 Montaje lado a lado

El convertidor de frecuencia puede montarse lado a lado para unidades con clasificación IP 20 y requiere 100 mm de espacio libre por encima y por debajo para su refrigeración. En relación con el entorno en general, consulte 7 Programación.



130BA470.11

Ilustración 6.2 Montaje lado a lado

6.3 Antes de iniciar las actividades de reparación

1. Desconecte el FC 51 de la red eléctrica (y del suministro de CC externo, si lo hubiera).
2. Espere 4 minutos (M1, M2 y M3) o 15 minutos (M4 y M5) para que se descargue el enlace de CC.
3. Desconecte los terminales del bus de CC y de freno (si existen).
4. Retire el cable del motor.

6.4 Dimensiones mecánicas

En la solapa del embalaje encontrará una plantilla para taladrar.

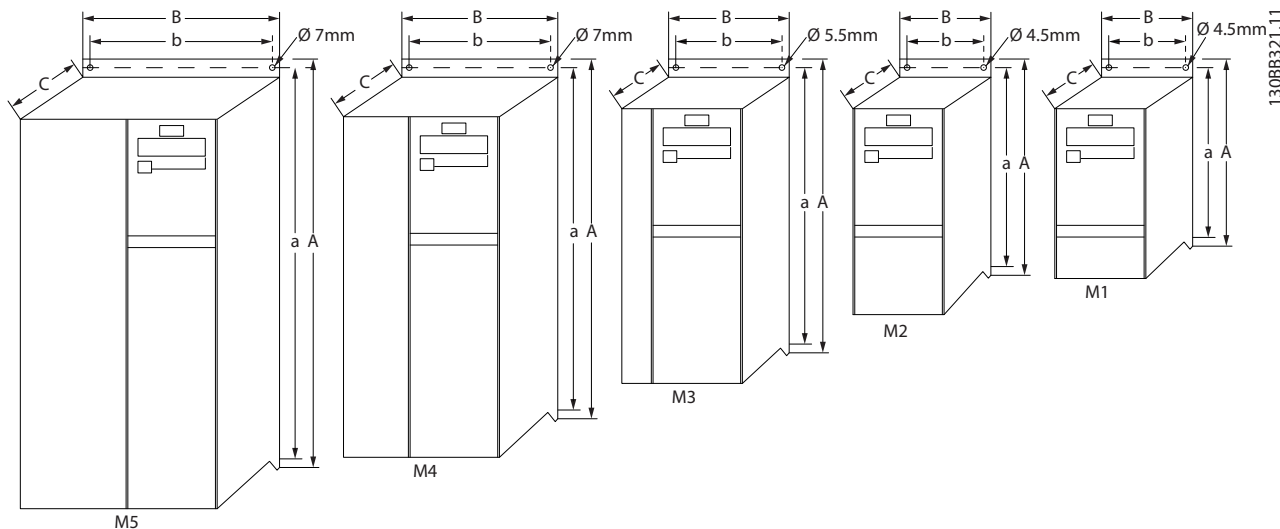


Ilustración 6.3 Dimensiones mecánicas

Bastidor	Potencia (kW)			Altura (mm)			Anchura (mm)		Profundidad ¹⁾ (mm)	Peso máx. (Kg)
	1 X 200-240 V	3 X 200-240 V	3 X 380-480 V	A	A (incluida la placa de desacoplamiento)	a	B	b	C	Kg
M1	0,18-0,75	0,25-0,75	0,37-0,75	150	205	140,4	70	55	148	1,1
M2	1,5	1,5	1,5-2,2	176	230	166,4	75	59	168	1,6
M3	2,2	2,2-3,7	3,0-7,5	239	294	226	90	69	194	3,0
M4			11.0-15.0	292	347,5	272,4	125	97	241	6,0
M5			18.5-22.0	335	387,5	315	165	140	248	9,5

¹⁾ Para LCP con potenciómetro, añadida 7,6 mm.

Tabla 6.1 Dimensiones mecánicas

6.5 Instalación eléctrica en general

¡NOTA!

Todos los cableados deben cumplir las normas nacionales y locales sobre las secciones de cables y temperatura ambiente. Se recomienda usar conductores de cobre (de 60-75 ° C).

Bastidor	Potencia (kW)			Par (Nm)					
	1 x 200-240 V	3 x 200-240 V	3 x 380-480 V	Línea	Motor	Conexión CC / Freno	Terminales de control	Toma de tierra	Relé
M1	0,18-0,75	0,25-0,75	0,37-0,75	1,4	0,7	Pala ¹⁾	0,15	3	0,5
M2	1,5	1,5	1,5-2,2	1,4	0,7	Pala ¹⁾	0,15	3	0,5
M3	2,2	2,2-3,7	3,0-7,5	1,4	0,7	Pala ¹⁾	0,15	3	0,5
M4			11.0-15.0	1,3	1,3	1,3	0,15	3	0,5
M5			18.5-22.0	1,3	1,3	1,3	0,15	3	0,5

¹⁾ Conectores tipo pala (conectores de 6,3 mm Faston)

Tabla 6.2 Apriete de los terminales

6.6 Fusibles

Protección de circuito derivado:

Para proteger la instalación frente a peligros eléctricos e incendios, todos los circuitos derivados de una instalación, aparatos de conexión, máquinas, etc., deben estar protegidos frente a cortocircuitos y sobreintensidades de acuerdo con las normativas nacionales e internacionales.

Protección ante cortocircuitos:

Danfoss recomienda utilizar los fusibles que se indican en las tablas siguientes para proteger al personal de servicio y otros equipos en caso de que se produzca un fallo interno de la unidad o un cortocircuito en el enlace de CC. El convertidor de frecuencia proporciona protección total contra cortocircuitos en la salida del motor o del freno.

Protección de sobreintensidad:

Proporciona protección para evitar el sobrecalentamiento de los cables en la instalación. La protección de sobreintensidad siempre debe llevarse a cabo según las normas vigentes. Los fusibles deben estar diseñados para aportar protección a un circuito capaz de suministrar un máximo de 100 000 A_{rms} (simétrico), 480 V máximo.

No conformidad con UL:

Si no es necesario cumplir las normas UL / cUL, Danfoss recomienda utilizar los fusibles que se indican en la tabla siguiente, que garantizan el cumplimiento de la norma EN50178 / CEI61800-5-1:

En caso de disfunción, si no se sigue esta recomendación, podrían producirse daños en el convertidor de frecuencia y en la instalación.

FC 51	Fusibles máx. UL						Fusibles máx. no UL
	Bussmann	Bussmann	Bussmann	Fusible Littell	Ferraz-Shawmut	Ferraz-Shawmut	
1 X 200-240 V							
kW	Tipo RK1	Tipo J	Tipo T	Tipo RK1	Tipo CC	Tipo RK1	Tipo gG
0K18 - 0K37	KTN-R15	JKS-15	JJN-15	KLN-R15	ATM-R15	A2K-15R	16A
0K75	KTN-R25	JKS-25	JJN-25	KLN-R25	ATM-R25	A2K-25R	25A
1K5	KTN-R35	JKS-35	JJN-35	KLN-R35	-	A2K-35R	35A
2K2	KTN-R50	JKS-50	JJN-50	KLN-R50	-	A2K-50R	50A
3 x 200-240 V							
0K25	KTN-R10	JKS-10	JJN-10	KLN-R10	ATM-R10	A2K-10R	10A
0K37	KTN-R15	JKS-15	JJN-15	KLN-R15	ATM-R15	A2K-15R	16A
0K75	KTN-R20	JKS-20	JJN-20	KLN-R20	ATM-R20	A2K-20R	20A
1K5	KTN-R25	JKS-25	JJN-25	KLN-R25	ATM-R25	A2K-25R	25A
2K2	KTN-R40	JKS-40	JJN-40	KLN-R40	ATM-R40	A2K-40R	40A
3K7	KTN-R40	JKS-40	JJN-40	KLN-R40	-	A2K-40R	40A
3 x 380-480 V							
0K37 - 0K75	KTS-R10	JKS-10	JJS-10	KLS-R10	ATM-R10	A6K-10R	10A
1K5	KTS-R15	JKS-15	JJS-15	KLS-R15	ATM-R15	A2K-15R	16A
2K2	KTS-R20	JKS-20	JJS-20	KLS-R20	ATM-R20	A6K-20R	20A
3K0	KTS-R40	JKS-40	JJS-40	KLS-R40	ATM-R40	A6K405R	40A
4K0	KTS-R40	JKS-40	JJS-40	KLS-R40	ATM-R40	A6K-40R	40A
5K5	KTS-R40	JKS-40	JJS-40	KLS-R40	-	A6K-40R	40A
7K5	KTS-R40	JKS-40	JJS-40	KLS-R40	-	A6K-40R	40A
11K0	KTS-R60	JKS-60	JJS-60	KLS-R60	-	A6K-60R	63A
15K0	KTS-R60	JKS-60	JJS-60	KLS-R60	-	A6K-60R	63A
18K5	KTS-R60	JKS-60	JJS-60	KLS-R60	-	A6K-60R	80A
22K0	KTS-R60	JKS-60	JJS-60	KLS-R60	-	A6K-60R	80A

Tabla 6.3 Fusibles

6.7 Conexión de red

Paso 1: en primer lugar, monte y ajuste el cable de tierra.

Paso 2: monte el cableado de los terminales L1/L, L2 y L3/N y apriételos.

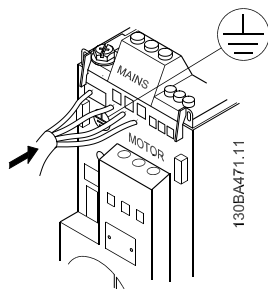


Ilustración 6.4 Montaje de los cables de red y toma de tierra

Para la conexión trifásica, conecte cables a los tres terminales.

Para la conexión monofásica, conecte cables a los terminales L1/L y L3/N.

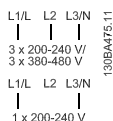


Ilustración 6.5 Conexiones de cable trifásicas y monofásicas

6.8 Conexión del motor

6.8.1 Conexión del motor

Consulte 9 Especificaciones para elegir las dimensiones correctas de sección y longitud del cable de motor.

- Utilice un cable de motor apantallado / blindado para cumplir con las especificaciones de emisión CEM y conecte este cable tanto a la placa de desacoplamiento como al metal del motor.
- Mantenga el cable del motor tan corto como sea posible para reducir el nivel del ruido y las intensidades de fuga.

Para obtener más información sobre el montaje de la placa de desacoplamiento, consulte el manual MI.02.BX.YY.

Todos los tipos de motores asíncronos trifásicos estándar pueden conectarse al convertidor de frecuencia. Normalmente, los motores pequeños se conectan en estrella (230/400 V, Δ/Y). Los motores grandes se conectan en triángulo (400/690 V, Δ/Y). Consulte la placa de caracte-

rísticas del motor para conocer la conexión y la tensión correctas.

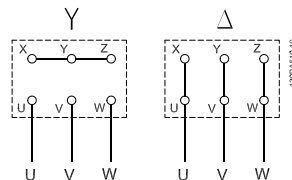


Ilustración 6.6 Conexiones en estrella y en triángulo.

Paso 1: en primer lugar, monte el cable de toma de tierra.

Paso 2: conecte cables a los terminales en conexión en estrella o en triángulo. Para obtener más información, consulte la placa de características del motor.

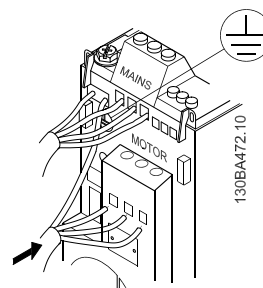


Ilustración 6.7 Montaje de los cables de toma de tierra y de motor.

Para una correcta instalación CEM, use la placa de desacoplamiento opcional. Consulte el capítulo 5.2 Opciones para el convertidor de frecuencia VLT Micro.

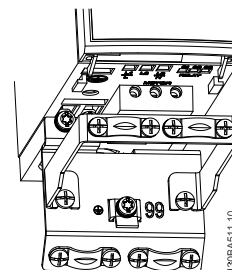


Ilustración 6.8 Convertidor de frecuencia con placa de desacoplamiento

6.8.2 Cables de motor

Consulte 9 *Especificaciones* para conocer las dimensiones máximas de sección y longitud del cable de motor.

- Utilice un cable de motor apantallado / blindado para cumplir con las especificaciones de emisión CEM.
- Mantenga el cable de motor tan corto como sea posible para reducir el nivel de interferencias y las intensidades de fuga.
- Conecte la pantalla del cable de motor a la placa de desacoplamiento del convertidor de frecuencia y al armario metálico del motor.
- Realice las conexiones del apantallamiento con la mayor superficie posible (abrazadera de cables). Esto se realiza utilizando los dispositivos de instalación suministrados con el convertidor de frecuencia.
- Evite el montaje con los extremos de pantalla retorcida en espiral, ya que se anularían los efectos de apantallamiento de alta frecuencia.
- Si es necesario romper el apantallamiento para instalar aislamientos o relés de motor, el apantallamiento debe tener la menor impedancia de AF posible.

6.8.3 Instalación eléctrica de cables de motores

Apantallamiento de los cables

Evite la instalación con extremos de pantalla retorcida (cables de conexión flexibles). Eliminan el efecto de apantallamiento a frecuencias elevadas.

Si necesita interrumpir el apantallamiento para instalar un aislante del motor o un contactor del motor, el apantallamiento debe continuarse con la menor impedancia de AF posible.

Longitud y sección del cable

Las pruebas efectuadas en el convertidor de frecuencia se han realizado con una longitud y una sección de cable determinadas. Si se utiliza una sección de cable de mayor tamaño, puede aumentar la capacitancia (y, por tanto, la corriente de fuga) del cable, por lo que su longitud debe reducirse proporcionalmente.

Frecuencia de conmutación

Si los convertidores de frecuencia se utilizan con filtros de onda senoidal para reducir el ruido acústico de un motor, la frecuencia de conmutación debe ajustarse según la instrucción del filtro de onda senoidal en el *14-01 Switching Frequency*.

Conductores de aluminio

No se recomienda el uso de conductores de aluminio. Los terminales pueden aceptar conductores de aluminio, pero es necesario que la superficie del conductor esté limpia, y debe eliminarse cualquier resto de óxido y aislarse con vaselina sin ácidos neutros antes de conectar el conductor. Además, el tornillo del terminal debe apretarse de nuevo al cabo de dos días debido a la poca dureza del aluminio. Es sumamente importante que la conexión sea impermeable a gases; de lo contrario, la superficie de aluminio volvería a oxidarse.

6.8.4 Instalación eléctrica correcta en cuanto a CEM

Puntos generales que deben respetarse para asegurar una instalación correcta en cuanto a compatibilidad electro-magnética (CEM).

- Utilice únicamente cables de motor y de control apantallados / blindados.
- Conecte el apantallamiento a tierra en ambos extremos.
- Evite una instalación con extremos de apantallamiento retorcidos en espiral (cables de conexión flexibles), ya que anulará el efecto de apantallamiento a altas frecuencias. Utilice en su lugar las abrazaderas de cable suministradas.
- Es importante asegurar que la placa de instalación tiene un buen contacto eléctrico con el armario metálico del convertidor de frecuencia a través de los tornillos de instalación.
- Utilice arandelas de seguridad y placas de instalación conductoras galvánicamente.
- No utilice cables de motor no apantallados / no blindados en los alojamientos de instalación.

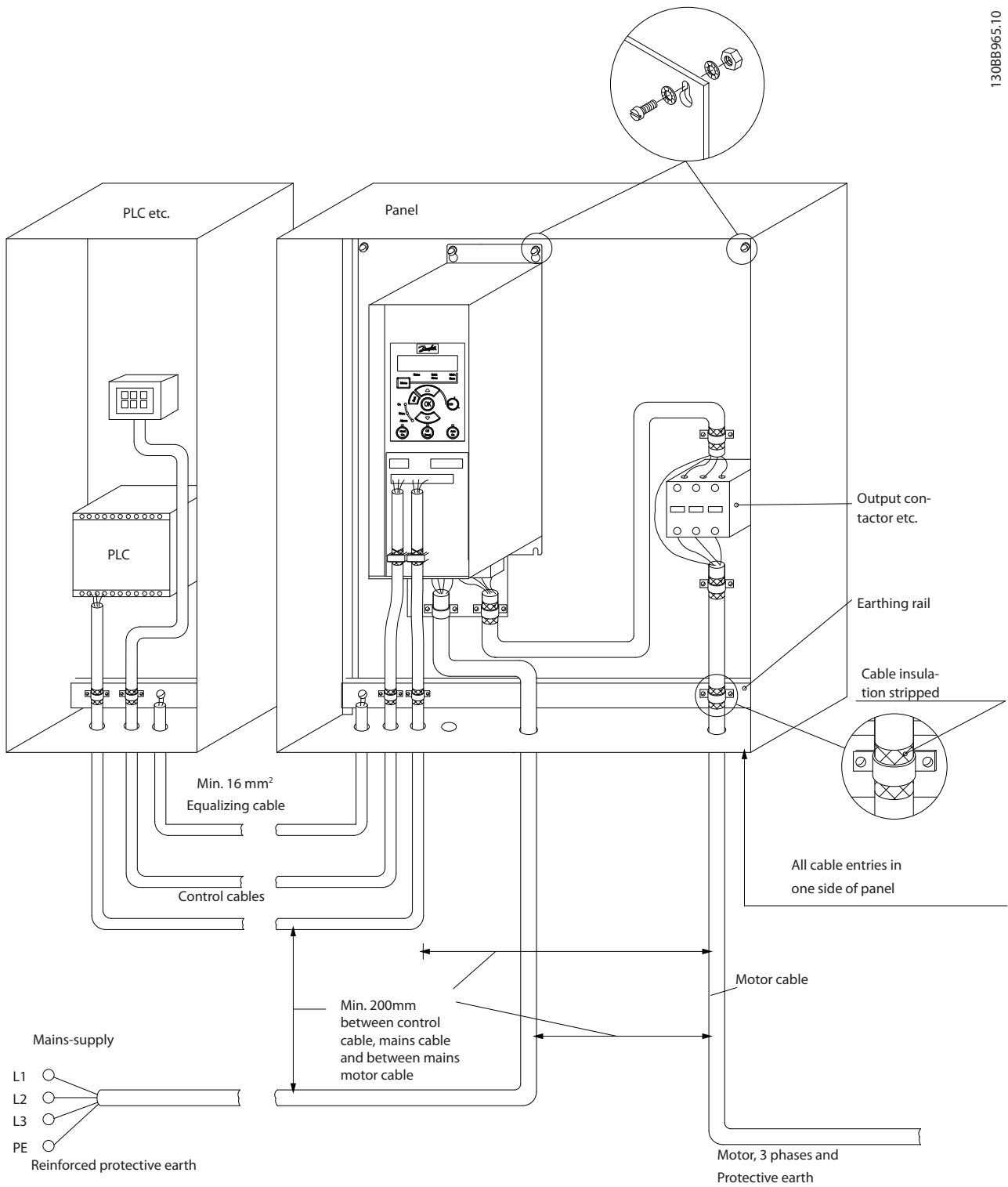


Ilustración 6.9 Instalación eléctrica correcta en cuanto a CEM

Para Norteamérica, utilice conductos de metal en lugar de cables apantallados.

6.9.1 Uso de cables correctos para CEM

Danfoss recomienda utilizar cables trenzados apantallados/blindados para optimizar la inmunidad CEM de los cables de control y la emisión CEM de los cables del motor.

La capacidad de un cable para reducir la radiación entrante y saliente de interferencias eléctricas depende de la impedancia de transferencia (Z_T). El apantallamiento de un cable está diseñado, normalmente, para reducir la transferencia de ruido eléctrico; sin embargo, una pantalla con un valor de impedancia de transferencia menor (Z_T) es más efectiva que una pantalla con una impedancia de transferencia mayor (Z_T).

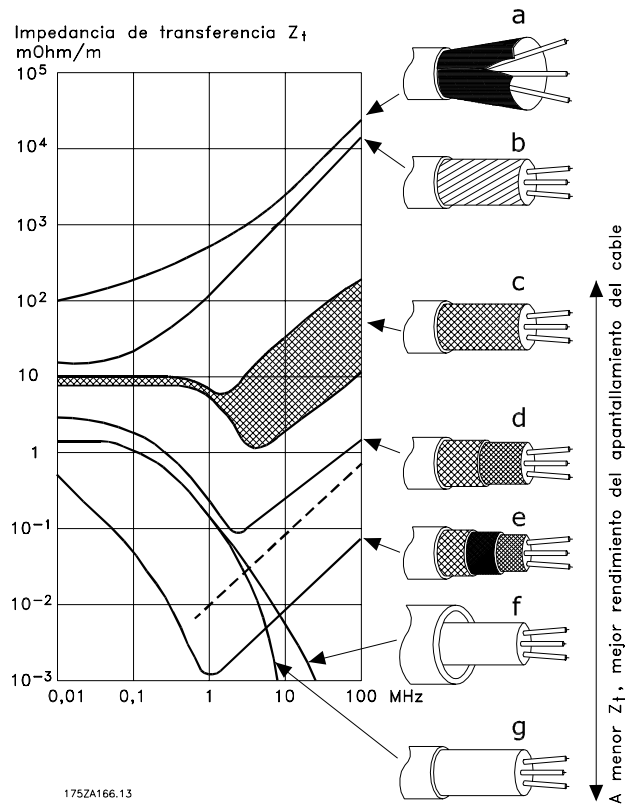
6

La impedancia de transferencia (Z_T) raramente suele ser declarada por los fabricantes de cables, pero a menudo es posible estimarla evaluando el diseño físico del cable.

La impedancia de transferencia (Z_T) puede ser estimada basándose en los siguientes factores:

- La conductibilidad del material del apantallamiento.
- La resistencia de contacto entre los conductores individuales del apantallamiento.
- La cobertura del apantallamiento, es decir, la superficie física del cable cubierta por el apantallamiento - a menudo se indica como un porcentaje.
- El tipo de apantallamiento, trenzado o retorcido.

- a. Revestimiento de aluminio con hilo de cobre.
- b. Cable con hilo de cobre trenzado o hilo de acero blindado.
- c. Hilo de cobre trenzado con una sola capa de apantallamiento y con un porcentaje variable de cobertura de apantallamiento. Éste es el cable de referencia típico de Danfoss.
- d. Hilo de cobre con apantallamiento de doble capa.
- e. Doble capa de hilo de cobre trenzado con una capa intermedia magnética apantallada/blindada.
- f. Cable alojado en tubería de cobre o de acero.
- g. Cable forrado con plomo con un grosor de pared de 1,1 mm.

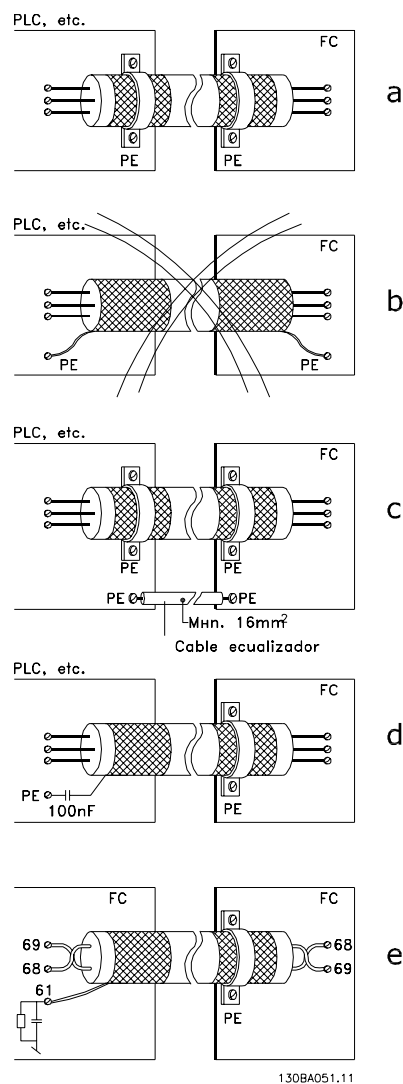


6.10.1 Conexión a tierra de cables de control apantallados/blindados

En términos generales, los cables de control deben ser trenzados y apantallados/blindados, y la pantalla debe conectarse por medio de una abrazadera de cables en sus dos extremos al armario metálico de la unidad.

El siguiente esquema indica cómo se realiza la correcta conexión a tierra, y qué hacer en caso de dudas.

- a. **Conexión correcta a tierra**
Los cables de control y los cables para comunicación serie deben fijarse con abrazaderas en ambos extremos para asegurar el mejor contacto eléctrico posible.
- b. **Conexión a tierra incorrecta**
No utilice extremos de cable retorcidos (cables de conexión flexibles). Incrementan la impedancia del apantallamiento a altas frecuencias.
- c. **Protección respecto a potencial de tierra entre el PLC y el convertidor de frecuencia**
Si el potencial de tierra entre el convertidor de frecuencia y el PLC (etc.) es distinto, puede producirse ruido eléctrico que perturbará todo el sistema. Resuelva este problema instalando un cable equalizador, junto al cable de control. Sección mínima del cable: 16 mm².
- d. **Para bucles de tierra de 50/60 Hz**
Si se utilizan cables de control muy largos, pueden producirse bucles de tierra de 50/60 Hz. Este problema se puede solucionar conectando un extremo del apantallamiento a tierra mediante un condensador de 100 nF (con las patillas cortas).
- e. **Cables para comunicación serie**
Pueden eliminarse corrientes de ruido de baja frecuencia entre dos convertidores de frecuencia si se conecta un extremo del apantallamiento al terminal 61. Este terminal se conecta a tierra mediante un enlace RC interno. Utilice cables de par trenzado a fin de reducir la interferencia de modo diferencial entre los conductores.



6.11 Dispositivo de intensidad residual

Puede utilizar relés diferenciales RCD, conexión a tierra de protección múltiple o conexión a tierra como protección adicional, siempre que se cumpla la normativa vigente en materia de seguridad.

En caso de fallo de conexión a tierra, puede desarrollarse una componente CC en la intensidad en fallo.

Si se utilizan relés RCD, deben cumplirse los reglamentos locales. Los relés deben ser adecuados para proteger equipos trifásicos con un puente rectificador y para una pequeña descarga en el momento de la conexión.

Consulte la sección 3.4 *Intensidad de fuga a tierra* para más información.

6.12 Descripción general del sistema eléctrico

6.12.1 Circuito de potencia - Presentación

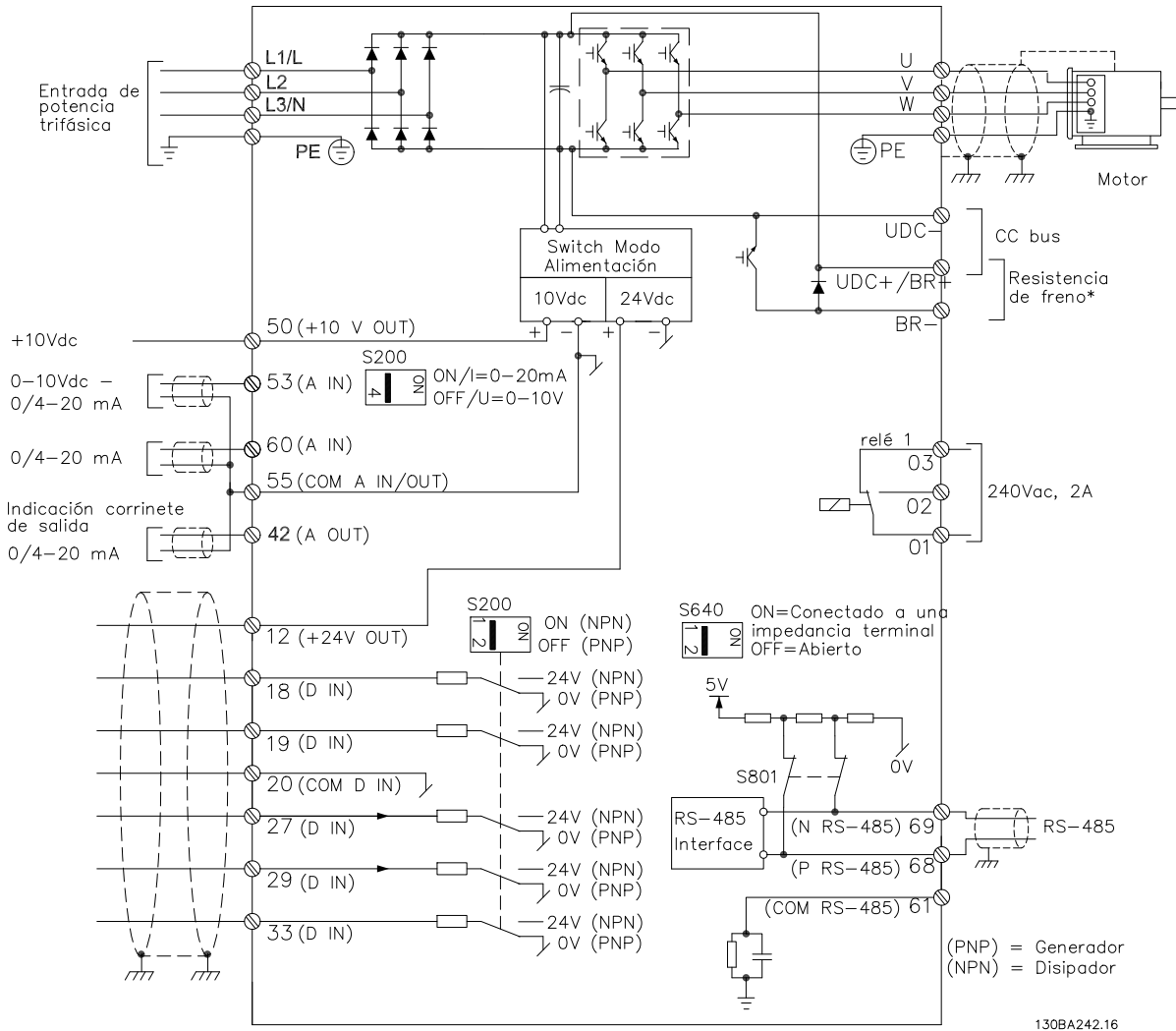


Ilustración 6.10 Diagrama que muestra todos los terminales eléctricos

* Los frenos (BR+ y BR-) no son aplicables para el bastidor M1.

Danfoss dispone de resistencias de freno.

Se puede mejorar el factor de potencia y el rendimiento CEM instalando los filtros de línea opcionales de Danfoss. También pueden utilizarse los filtros de potencia de Danfoss para compartir carga.

6.13 Instalación eléctrica y cables de control

Número de terminal	Descripción del terminal	Número de parámetro	Valor predeterminado de fábrica
1+2+3	Terminal 1+2+3 - Relé1	5-40	Sin función
12	Terminal 12 Fuente de alimentación	-	+24 V CC
18	Terminal 18 Entrada digital	5-10	Arranque
19	Terminal 19 Entrada digital	5-11	Cambio de sentido
20	Terminal 20 Conexión a tierra digital común	-	Común
27	Terminal 27 Entrada digital	5-12	Reinicio
29	Terminal 29 Entrada digital	5-13	Velocidad fija
33	Terminal 33 Entrada digital	5-15	Referencia interna bit 0
42	Terminal 42 Salida analógica / salida digital	6-9*	Sin función
50	Terminal 50 Fuente de alimentación de entrada analógica	-	+10 V CC
53	Terminal 53 Entrada analógica (tensión o intensidad)	3-15/6-1*	Referencia
55	Terminal 55 Conexión a tierra analógica común	-	Común
60	Terminal 60 Entrada de intensidad	3-16/6-2*	Referencia

Tabla 6.4 Conexiones de terminal

Los cables de control muy largos y las señales analógicas pueden, en raras ocasiones y en función de la instalación, producir lazos de tierra de 50 / 60 Hz debidos al ruido introducido a través de los cables de alimentación de red.

Si esto ocurre, rompa la pantalla o inserte un condensador de 100 nF entre la pantalla y el chasis.

¡NOTA!

El común de las entradas y salidas digitales y analógicas debe conectarse a los terminales comunes separados 20, 39 y 55. Esto impedirá que se produzcan interferencias de intensidad de tierra entre grupos. Por ejemplo, evita que la conmutación en las entradas digitales perturbe las entradas analógicas.

¡NOTA!

Los cables de control deben estar apantallados / blindados.

6.14 Terminales de control

6.14.1 Acceso a los terminales de control

Todos los terminales de los cables de control se encuentran situados en la parte delantera del convertidor de frecuencia, bajo la tapa de terminales. Desmonte la tapa de terminales utilizando un destornillador.

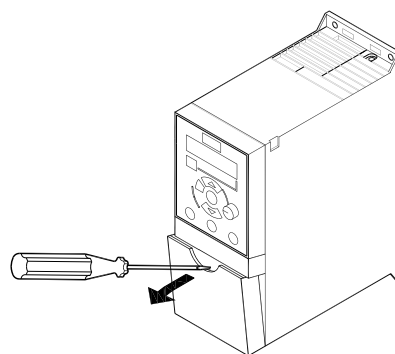


Ilustración 6.11 Desmontaje de la tapa de terminales

¡NOTA!

Consulte en la parte posterior de la tapa de terminales un esquema de los terminales e interruptores de control.

6.14.2 Conexión a los terminales de control

Ilustración 6.12 muestra todos los terminales de control del convertidor de frecuencia. Al aplicar Arrancar (term. 18) y una referencia analógica (term. 53 o 60), el convertidor de frecuencia se pone en funcionamiento.

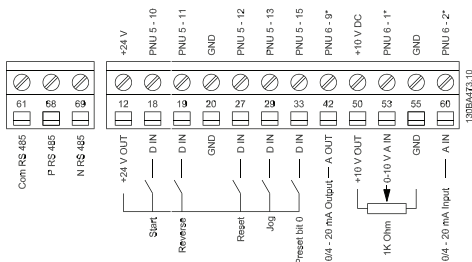


Ilustración 6.12 Visión general de los terminales de control con configuración PNP y ajustes de fábrica.

6.15 Interruptores

¡NOTA!

No deben accionarse los interruptores con la alimentación del convertidor de frecuencia conectada.

Terminación de bus:

La posición del interruptor *BUS TER ON* activa la terminación del puerto RS485 (terminales 68 y 69). Consulte Ilustración 6.10.

Ajuste predeterminado = No.

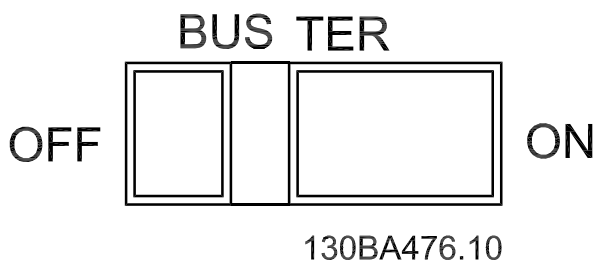


Ilustración 6.13 Terminación de bus S640

Interruptores 1-4 del S200:

Interruptor 1:	*OFF = terminales 29, PNP ON = terminales 29, NPN
Interruptor 2:	*OFF = terminales 18, 19, 27, 33, PNP ON = terminales 18, 19, 27, 33, NPN
Interruptor 3:	Sin función
Interruptor 4:	*OFF = Terminal 53 0 - 10 V ON = Terminal 53 0/4 - 20 mA
* = ajuste predeterminado	

Tabla 6.5 Ajustes de los interruptores 1-4 del S200

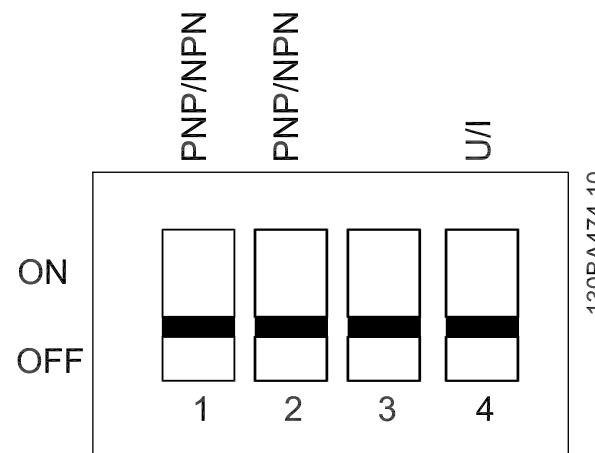


Ilustración 6.14 Interruptores 1-4 del S200.

¡NOTA!

El parámetro 6-19 debe ajustarse de acuerdo con la posición del interruptor 4.

6.16 Ajuste final y prueba

Para probar la instalación y asegurarse de que el convertidor de frecuencia funciona, siga estos pasos.

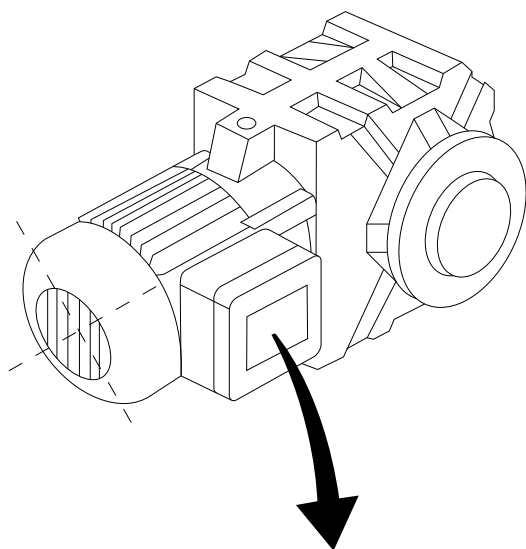
Paso 1. Localice la placa de características del motor

El motor puede estar conectado en estrella (Y) o en triángulo (Δ). Esta información aparece en la placa de especificaciones del motor.

Paso 2. Escriba los datos de la placa de características del motor en esta lista de parámetros.

Para acceder a esta lista, pulse primero [QUICK MENU] (Menú rápido) y, a continuación, seleccione «Q2 Ajuste rápido».

1.	Potencia del motor [kW] o Potencia del motor [CV]	1-20 Motor Power [kW] 1-21 Motor Power [HP]
2.	Tensión del motor	1-22 Motor Voltage
3.	Frecuencia del motor	1-23 Motor Frequency
4.	Intensidad del motor	1-24 Motor Current
5.	Velocidad nominal del motor	1-25 Motor Nominal Speed



130BT307.10

6

BAUER D-7 3734 ESLINGEN				
3~ MOTOR NR. 1827421 2003				
S/E005A9				
	1,5	KW		
n ₂	31,5	/MIN.	400	Y V
n ₁	1400	/MIN.	50	Hz
cos	0,80		3,6	A
1,7L				
B	IP 65		H1/1A	

Paso 3. Active el ajuste automático del motor (AMT)

La realización de un procedimiento AMT garantiza un rendimiento óptimo. AMT calcula los valores a partir del diagrama equivalente del modelo de motor.

1. Conecte el terminal 27 al terminal 12 o ajuste 5-12 Terminal 27 Digital Input a «Sin función» (5-12 Terminal 27 Digital Input [0])
2. Active AMT 1-29 Automatic Motor Adaptation (AMA).
3. Elija entre un AMT completo o uno reducido. Si se monta un filtro LC, ejecute solo el AMT reducido o bien retire el filtro LC durante el procedimiento AMT.

4. Pulse la tecla [OK] (Aceptar). La pantalla muestra el mensaje «Press [Hand on] to start» (Pulse la tecla [Hand on] (manual) para arrancar).
5. Pulse la tecla [Hand on] (Manual). Una barra de progreso indica que el AMT se está llevando a cabo.

Detención del AMT durante el funcionamiento

1. Pulse la tecla [OFF] (apagar): el convertidor de frecuencia entrará en modo de alarma y la pantalla mostrará que el usuario ha finalizado el AMT.

AMT correcto

1. La pantalla muestra el mensaje «Press [OK] to finish AMT» (Pulse la tecla [OK] (Aceptar) para finalizar el AMT).
2. Pulse la tecla [OK] (Aceptar) para salir del estado AMT.

AMT incorrecto

1. El convertidor de frecuencia entra en modo de alarma. Se puede encontrar una descripción de la alarma en el apartado *Solución de problemas*.
2. «Valor de informe» en [Alarm Log] (Registro de alarmas) muestra la última secuencia de medición llevada a cabo por el AMT antes de que el convertidor de frecuencia entrase en modo de alarma. Este número, junto con la descripción de la alarma, le ayudará a solucionar los problemas con los que se encuentre. Si se pone en contacto con Danfoss para solicitar asistencia, asegúrese de indicar el número y la descripción de la alarma.

Un AMT incorrecto suele deberse al registro incorrecto de los datos de la placa de características del motor o a una diferencia demasiado grande entre la potencia del motor y la del convertidor de frecuencia.

Paso 4. Configure el límite de velocidad y el tiempo de rampa

Configure los límites deseados para la velocidad y el tiempo de rampa.

Referencia mínima	3-02 Minimum Reference
Referencia máxima	3-03 Maximum Reference

Límite bajo de la velocidad del motor	4-11 Motor Speed Low Limit [RPM] o 4-12 Motor Speed Low Limit [Hz]
Límite alto de la velocidad del motor	4-13 Motor Speed High Limit [RPM] o 4-14 Motor Speed High Limit [Hz]

Tiempo de aceleración 1 [s]	3-41 Ramp 1 Ramp Up Time
Tiempo de desaceleración 1 [s]	3-42 Ramp 1 Ramp Down Time

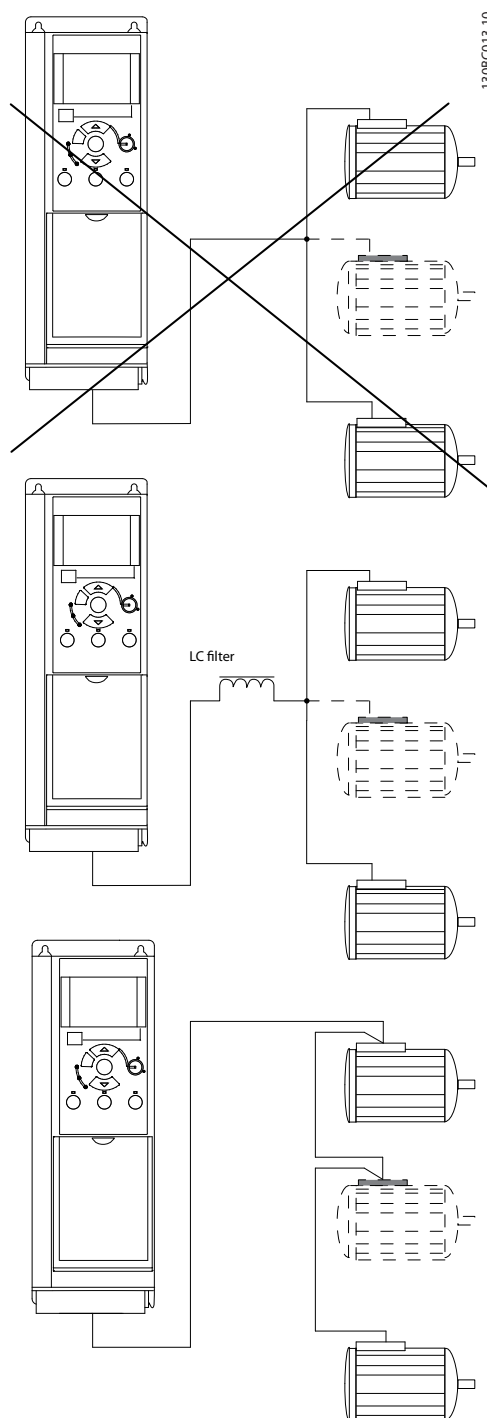
6.17 Conexión en paralelo de motores

El convertidor de frecuencia es capaz de controlar varios motores conectados en paralelo. El consumo de intensidad total de los motores no debe superar la intensidad de salida nominal IINV para el convertidor de frecuencia.

Cuando los motores se encuentran conectados en paralelo, no puede utilizarse 7.4.2 1-29 *Ajuste automático del motor (AMT)*.

Al arrancar, y a bajos valores de r/min, pueden surgir problemas si los tamaños de los motores son muy diferentes, ya que la resistencia óhmica del estátor, relativamente alta en los motores pequeños, necesita tensiones más altas a pocas revoluciones.

El relé termoelectrónico (ETR) del convertidor de frecuencia no puede usarse como protección del motor para el motor individual de los sistemas con motores conectados en paralelo. Proporcione una mayor protección del motor, por ejemplo mediante termistores en cada motor o relés térmicos individuales. (Los magnetotérmicos no son adecuados como protección).



6

6.18 Instalación del motor

6.18.1 Aislamiento del motor

Para longitudes de cable de motor \leq la longitud máxima recogida en 9.1 Especificaciones, se recomiendan las siguientes clasificaciones de aislamiento del motor debido a que la tensión pico puede ser hasta el doble de la tensión de CC, 2,8 veces la tensión de red, debido a la transmisión de efectos de la red en el cable de motor. Si un motor tiene una clasificación de aislamiento inferior, se recomienda la utilización de un filtro dU/dt o de onda senoidal.

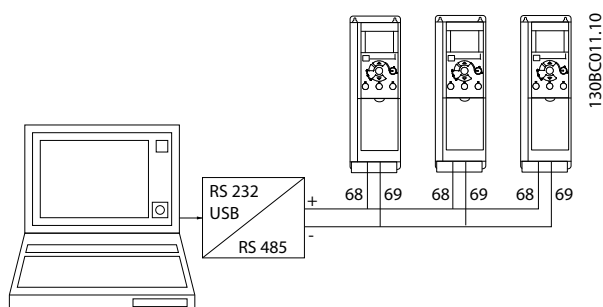
Tensión nominal de red	Aislamiento del motor
$U_N \leq 420$ V	ULL estándar = 1300 V
420 V < $U_N \leq 500$ V	ULL reforzada = 1600 V
500 V < $U_N \leq 600$ V	ULL reforzada = 1800 V
600 V < $U_N \leq 690$ V	ULL reforzada = 2000 V

6.19 Instalación de varias conexiones

6.19.1 RS485 Conexión de bus

Uno o más convertidores de frecuencia pueden estar conectados a un controlador (o maestro) utilizando la interfaz normalizada RS485. El terminal 68 esta conectado a la señal P (TX+, RX+), mientras que el terminal 69 esta conectado a la señal N (TX-, RX-).

Si hay más de un convertidor de frecuencia conectado a un maestro, utilice conexiones en paralelo.



Para evitar posibles intensidades equalizadoras en la pantalla, conecte la pantalla del cable a tierra a través del terminal 61, que está conectado al bastidor mediante un enlace RC.

Terminación de bus

El bus RS485 debe terminarse con una red de resistencias en ambos extremos. Para este propósito, ajuste el interruptor S801 de la tarjeta de control en «ON». Consulte más detalles en el párrafo *Interruptores S201, S202 y S801*.

El protocolo de comunicación debe ajustarse a 8-30 Protocolo.

6.19.2 Cómo conectar un PC al Convertidor de frecuencia

Para controlar o programar el convertidor de frecuencia desde un PC, instale la herramienta de configuración MCT 10 Software de configuración para PC.

MCT 10 Software de configuración

MCT 10 Software de configuración se ha diseñado como una herramienta interactiva y fácil de usar que permite configurar los parámetros de nuestros convertidores de frecuencia.

La herramienta de configuración para PC MCT 10 Software de configuración se utilizará para:

- Planificar una red de comunicaciones fuera de línea. MCT 10 Software de configuración incluye una base de datos completa del convertidor de frecuencia
- Poner en marcha convertidores de frecuencia en línea.
- Guardar la configuración de todos los convertidores de frecuencia.
- Sustituir un convertidor de frecuencia en una red
- Ampliar una red existente.
- Se añadirán también los convertidores de frecuencia que se desarrollen en el futuro

Guardar configuración del convertidor de frecuencia:

1. Conecte un PC al convertidor de frecuencia mediante un puerto USB
2. Abra la herramienta de configuración para PC MCT 10 Software de configuración
3. Seleccione «Read from drive» (Leer desde el convertidor de frecuencia).
4. Seleccione «Save as» (Guardar como).

Ahora, todos los parámetros están guardados en el ordenador.

Carga de ajustes del convertidor de frecuencia:


1. Conecte un PC al convertidor de frecuencia mediante un puerto USB
2. Abra la herramienta de configuración para PC MCT 10 Software de configuración
3. Seleccione «Abrir» y se mostrarán los archivos almacenados
4. Abra el archivo apropiado.
5. Seleccione «Write to drive» (Escribir en el convertidor de frecuencia).

Los ajustes de todos los parámetros se transfieren al convertidor de frecuencia.

Hay disponible un manual independiente para la herramienta de configuración para PC MCT 10 Software de configuración

Los módulos de la herramienta de configuración para PC MCT 10 Software de configuración

El paquete de software incluye los siguientes módulos:

	<p>MCT 10 Software de configuración Parámetros de configuración Copiar en y desde convertidores de frecuencia Documentación y listado de los ajustes de parámetros, incluidos esquemas</p>
<p>Interfaz ampliada de usuario Programa de mantenimiento preventivo Ajustes del reloj Programación de acciones Configuración del Smart Logic Control</p>	

Número de pedido:

Realice el pedido de su CD con la herramienta para PC MCT 10 Software de configuración utilizando el n.º de código 130B1000.

MCT 10 Software de configuración también puede descargarse desde el sitio web de Danfoss en Internet:
<http://www.danfoss.com/BusinessAreas/DrivesSolutions/Softwaredownload/DDPC+Software+Program.htm>.

6.20 Seguridad

6.20.1 Prueba de alta tensión

Realice una prueba de alta tensión cortocircuitando los terminales U, V, W, L₁, L₂ y L₃. Aplique un máximo de 2,15 kV CC para los convertidores de frecuencia de 380-500 V y de 2,525 kV CC para los de 525-690 V, durante un segundo, entre el cortocircuito y el chasis.

⚠ ADVERTENCIA

Si se somete a toda la instalación a una prueba de alto voltaje, interrumpa la conexión del motor y de la alimentación si las corrientes de fuga son demasiado altas.

6.20.2 Conexión segura a tierra

El convertidor de frecuencia tiene una alta corriente de fuga y debe conectarse a tierra de forma adecuada por razones de seguridad conforme a EN 50178.

⚠ ADVERTENCIA

La corriente de fuga a tierra desde el convertidor de frecuencia es superior a 3,5 mA. Para asegurarse de que el cable a tierra cuenta con una buena conexión mecánica a tierra (terminal 95), la sección de cable debe ser de al menos 10 mm² ó 2 cables a tierra de sección estándar de forma separada.

7 Programación

7.1 Instrucciones de programación

7.1.1 Programación con Software de programación MCT-10

Si se instala el Software de programación MCT-10, el convertidor de frecuencia puede programarse desde un PC a través del puerto de comunicaciones RS485.

Este software puede bien solicitarse usando el número de código 130B1000, o bien descargarse desde el sitio web de Danfoss: www.danfoss.com, Business Area: Motion Controls.

Consulte el manual MG10RXY.

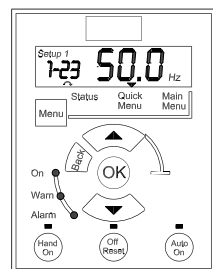


Ilustración 7.2 LCP 11 sin potenciómetro

7

7.1.2 Programación con el LCP 11 o LCP 12

El LCP se divide en cuatro grupos de funciones:

1. Display numérico.
2. Tecla [MENU].
3. Teclas de navegación.
4. Teclas de funcionamiento y luces indicadoras (LED).

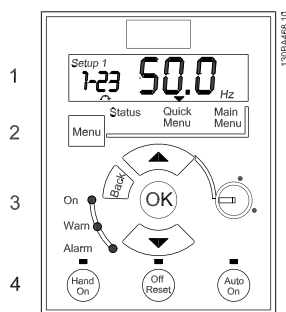


Ilustración 7.1 LCP 12 con potenciómetro

El display:

Pueden leerse distintos tipos de información.

Número de ajuste muestra el ajuste activo y el ajuste editado. Si el mismo ajuste actúa como ajuste activo y editado, solo se mostrará ese número de ajuste (ajuste de fábrica).

Cuando difieren el ajuste activo y el editado, ambos números se muestran en el display (Ajuste 12). El número intermitente indica el ajuste editado.

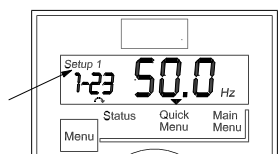


Ilustración 7.3 Indicación del ajuste

Los dígitos pequeños de la izquierda son el **número de parámetro** seleccionado.

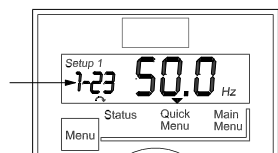


Ilustración 7.4 Indicación del n.º de parámetro

Los dígitos grandes en el centro del display muestran el **valor** del parámetro seleccionado.



Ilustración 7.5 Indicación del valor del parámetro seleccionado

El lado derecho del display muestra la **unidad** del parámetro seleccionado. Esta puede ser Hz, A, V, kW, HP (CV), %, s o r/min.

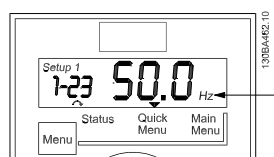


Ilustración 7.6 Indicación de la unidad del parámetro seleccionado

La **dirección de giro del motor** aparece en la parte inferior izquierda del display, con una pequeña flecha al lado que señala en el sentido de las agujas del reloj o en sentido contrario.

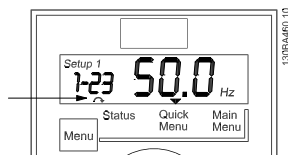


Ilustración 7.7 Indicación de la dirección del motor

Utilice la tecla [MENU] para seleccionar uno de los siguientes menús

Menú Estado:

El Menú Estado puede estar en *Modo de lectura* o *Modo manual*. En *Modo de lectura*, se muestra en el display el valor del parámetro de lectura de datos seleccionado.

En *Modo manual*, se muestra la referencia local del LCP.

Menú rápido:

Muestra los parámetros del Menú rápido y su configuración. Desde aquí se puede acceder y editar los parámetros del Menú rápido. La mayoría de las aplicaciones pueden ejecutarse configurando los parámetros de los menús rápidos.

Menú principal:

Muestra los parámetros del Menú principal y su configuración. Desde aquí se puede acceder y editar todos los parámetros.

Luces indicadoras:

- LED verde: el convertidor de frecuencia está encendido.
- LED amarillo: indica una advertencia. Consulte la sección *Solución de problemas*.
- LED rojo intermitente: indica una alarma. Consulte la sección *Solución de problemas*.

Teclas de navegación:

[Back]: para ir al paso o nivel anterior en la estructura de navegación.

Flechas [▲] y [▼]: se utilizan para desplazarse entre grupos de parámetros, entre parámetros y dentro de éstos.

[OK]: para seleccionar un parámetro y aceptar los cambios en ajustes de parámetros.

Teclas de funcionamiento:

una luz amarilla encima de las teclas de funcionamiento indica cuál es la tecla activa.

[Hand on]: arranca el motor y activa el control del convertidor de frecuencia a través del LCP.

[Off/Reset]: el motor se detiene, salvo en el modo de alarma. En ese caso, el motor se reiniciará.

[Auto on]: el convertidor de frecuencia puede controlarse mediante terminales de control o mediante comunicación serie.

[Potentiometer] (LCP12): el potenciómetro funciona de dos maneras, en función del modo en que se esté utilizando el convertidor de frecuencia.

En el *Modo automático*, el potenciómetro actúa como una entrada analógica programable adicional.

En el *Modo manual*, el potenciómetro controla la referencia local.

7.2 Menú de estado

Después del arranque, el menú de estado está activo. Pulse la tecla [MENU] para cambiar entre Estado, Menú rápido y Menú principal.

Utilice las flechas [▲] y [▼] para desplazarse entre las diferentes opciones de cada menú.

El display indica el modo de estado con una pequeña flecha encima de «Estado».

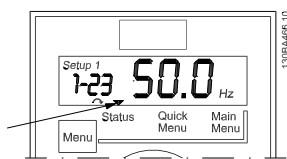


Ilustración 7.8 Indicación del modo Estado

7.3 Menú rápido

El Menú rápido proporciona un fácil acceso a los parámetros más utilizados.

1. Para entrar en el Menú rápido, pulse la tecla [MENU] hasta que el indicador del display se coloque encima de *Menú rápido*.
2. Utilice las teclas [▲] y [▼] para seleccionar QM1 o bien QM2, y luego pulse [OK].
3. Utilice las flechas [▲] y [▼] para desplazarse por los parámetros del Menú rápido.
4. Pulse [OK] para seleccionar un parámetro.
5. Utilice las flechas [▲] y [▼] para cambiar el valor de ajuste de un parámetro.
6. Pulse [OK] para aceptar el cambio.
7. Para salir, pulse [Back] (Atrás) dos veces para entrar en *Status* (Estado), o bien pulse [Menu] una vez para entrar en *Menú principal*.



Ilustración 7.9 Indicación del modo Menú rápido

7.4 Parámetros del menú rápido

7.4.1 Parámetros del menú rápido: ajustes básicos de QM1

A continuación, encontrará las descripciones de todos los parámetros del Menú rápido.

* = Ajustes de fábrica.

1-20 Potencia del motor [kW]/[CV] (P_{m,n})

Option:	Función:
	Introduzca la potencia del motor que figura en los datos de la placa de características. Dos tamaños menos, un tamaño por encima de la clasificación nominal de VLT.
[1]	0,09 kW/0,12 CV
[2]	0,12 kW/0,16 CV
[3]	0,18 kW/0,25 CV
[4]	0,25 kW/0,33 CV
[5]	0,37 kW/0,50 CV
[6]	0,55 kW/0,75 CV
[7]	0,75 kW/1,00 CV
[8]	1,10 kW/1,50 CV
[9]	1,50 kW/2,00 CV
[10]	2,20 kW/3,00 CV
[11]	3,00 kW/4,00 CV
[12]	3,70 kW/5,00 CV
[13]	4,00 kW/5,40 CV
[14]	5,50 kW/7,50 CV
[15]	7,50 kW/10,0 CV
[16]	11,00 kW/15,00 CV
[17]	15,00 kW/20,00 CV
[18]	18,50 kW/25,00 CV
[19]	22,00 kW/29,50 CV
[20]	30,00 kW/40,00 CV

¡NOTA!

Los cambios de este parámetro afectan a los parámetros 1-22, 1-25, 1-30, 1-33 y 1-35.

1-22 Tensión del motor (U_{m,n})

Range:	Función:
230/400 V	[50-999 V] Introduzca la tensión del motor que figura en los datos de la placa de características.

1-23 Frecuencia del motor (f_{m,n})

Range:	Función:
50 Hz*	[20-400 Hz] Introduzca la frecuencia del motor que figura en los datos de la placa de características del mismo.

1-24 Intensidad del motor ($I_{m,n}$)

Range:		Función:
Depende del tipo de motor*	[0,01-100,00 A]	Introduzca la intensidad del motor que figura en los datos de la placa de características.

1-25 Velocidad nominal del motor ($n_{m,n}$)

Range:		Función:
Depende del tipo de motor*	[100-9999 r/min]	Introduzca la velocidad nominal del motor que figura en los datos de la placa de características.

1-29 Ajuste automático del motor (AMT)

Option:	Función:
	<p>Utilice el AMT para optimizar el rendimiento del motor.</p> <p>¡NOTA! Este parámetro no puede modificarse con el motor en marcha.</p> <ol style="list-style-type: none"> 1. Detenga el convertidor de frecuencia y compruebe que el motor está en reposo 2. Seleccione [2] Activar AMT 3. Aplique la señal de arranque <ul style="list-style-type: none"> - Mediante el LCP: Pulse [Hand On] - O bien, estando activado el modo remoto: Aplique una señal de arranque en el terminal 18
[0] *	Desactivado La función AMT está desactivada.
[2]	Activar AMT La función AMT se pone en marcha. ¡NOTA! Para lograr una adaptación óptima del convertidor de frecuencia, ejecute el AMT con el motor frío.

3-02 Referencia mínima

Range:		Función:
0,00*	[-4999 - 4999]	Introduzca el valor de referencia mínima. La suma de todas las referencias internas y externas está limitada al valor de referencia mínima, 3-02 Referencia mínima.

3-03 Referencia máxima

Range:		Función:
		La referencia máxima se puede ajustar dentro del intervalo comprendido entre Referencia mínima y 4999.
50,00*	[-4999 - 4999]	Introduzca un valor para la referencia máxima. La suma de todas las referencias internas y externas está limitada al valor de referencia máxima, 3-03 Referencia máxima.

3-41 Tiempo de aceleración de rampa 1

Range:		Función:
Depende del tamaño*	[0,05-3600,00 s]	Introduzca el tiempo de aceleración de rampa desde 0 Hz hasta la frecuencia nominal del motor ($f_{m,n}$), ajustada en 1-23 Frecuencia del motor. Seleccione un tiempo de aceleración de rampa asegurándose de no superar el límite. Consulte 4-16 Modo motor límite de par.

3-42 Tiempo de desaceleración de rampa 1

Range:		Función:
Depende del tamaño*	[0,05-3600,00 s]	Introduzca el tiempo de rampa de desaceleración desde la frecuencia nominal del motor ($f_{m,n}$) en 1-23 Frecuencia del motor hasta 0 Hz. Elija un tiempo de desaceleración de rampa que no provoque sobretensión en el inversor debido al funcionamiento regenerativo del motor. Además, el par regenerativo no debe superar el límite ajustado en 4-17 Modo generador límite de par.

7

7.4.2 Parámetros del Menú rápido - Configuración básica de PI QM2

A continuación se describen brevemente los parámetros de configuración básica de PI. Si desea obtener una descripción más detallada, consulte la *Guía de programación del convertidor VLT Micro, MG02CXYY*.

1-00 Modo de configuración

Range:	Función:
<input type="checkbox"/>	Seleccione [3] Proceso lazo cerrado

3-02 Referencia mín.

Range:	Función:
[-4999 - 4999]	Establece límites para puntos de referencia y realimentación.

3-03 Referencia máx.

Range:	Función:
[-4999 - 4999]	Establece límites para puntos de referencia y realimentación.

3-10 Referencia interna

Range:	Función:
[-100,00-100,00]	La referencia interna [0] funciona como punto de referencia.

4-12 Límite bajo de la velocidad del motor

Range:	Función:
[0,0-400 Hz]	Menor frecuencia de salida posible.

4-14 Límite alto de la velocidad del motor

Range:	Función:
[0,0-400,00 Hz]	Mayor frecuencia de salida posible.

¡NOTA!

El valor predeterminado de 65 Hz normalmente se debe reducir a 50-55 Hz.

6-22 Terminal 60 Baja intensidad

Range:	Función:
[0,00-19,99 mA]	Normalmente se ajusta a 0 o 4 mA.

6-23 Terminal 60 Alta intensidad

Range:	Función:
[0,01-20,00 mA]	Normalmente (por defecto) se ajusta a 20 mA.

6-24 Terminal 60 Valor bajo realimentación

Range:	Función:
[-4999 - 4999]	Valor correspondiente al ajuste 7.4.3 QM2: 6-22 - Terminal 60 Baja intensidad.

6-25 Terminal 60 Valor alto realimentación

Range:	Función:
[-4999 - 4999]	Valor correspondiente al ajuste 7.4.3 QM2 - 6-23 Terminal 60 Alta intensidad.

6-26 Terminal 60 Constante del tiempo de filtro

Range:	Función:
[0,01-10,00 s]	Filtro para la eliminación de ruido eléctrico.

7-20 Fuente realimentación del lazo cerrado del proceso

Range:	Función:
<input type="checkbox"/>	Selecione [2] Entrada analógica 60.

7-30 Control de PI normal / inverso

Range:	Función:
<input type="checkbox"/>	La mayoría de los controladores PI son «Normales».

7-31 Saturación de PI de proceso

Range:	Función:
<input type="checkbox"/>	Normalmente, dejarlo <i>Activado</i> .

7-32 Velocidad arranque control de PI

Range:	Función:
[0,0-200,0 Hz]	Selecione la velocidad esperada en funcionamiento normal.

7-33 Ganancia proporcional PI de proceso

Range:	Función:
[0,00-10,00]	Introduzca el factor P.

7-34 Tiempo integral de PI de proceso

Range:	Función:
[0,10-9999,00 s]	Introduzca el factor I.

7-38 Factor directo de proalimentación

Range:	Función:
[0 - 400%]	Solo se aplica con puntos de referencia cambiantes.

7.5 Menú principal

7.5.1 Main Menu (Menú principal)

[Main Menu] se utiliza para programar todos los parámetros. El acceso a los parámetros del Menú principal es inmediato, salvo que se haya creado una contraseña mediante *0-60 Main Menu Password*. Para la mayoría de las aplicaciones Convertidor de frecuencia VLT® Micro FC 51 no es necesario acceder a los parámetros del menú principal, en su lugar el menú rápido proporciona el acceso más rápido y sencillo a los parámetros más habituales.

El menú principal proporciona acceso a todos los parámetros.

1. Pulse la tecla [MENU] hasta que el indicador de la pantalla se coloque sobre «Main Menu».
2. Utilice las flechas [▲] y [▼] para desplazarse por los grupos de parámetros.
3. Pulse [OK] para seleccionar un grupo de parámetros.
4. Utilice las flechas [▲] y [▼] para desplazarse por los parámetros de ese grupo en concreto.
5. Pulse [OK] para seleccionar el parámetro.
6. Utilice las flechas [▲] y [▼] para ajustar / cambiar el valor del parámetro.

[BACK] se utiliza para volver a un nivel anterior.

7.6 Transferencia rápida de ajustes de parámetros entre varios convertidores de frecuencia

Una vez que se ha completado la configuración de un convertidor de frecuencia, Danfoss es recomendable que almacene los datos en el LCP o en un PC utilizando la herramienta MCT 10 Software de configuración.

Almacenamiento de datos en LCP.

1. Vaya a *0-50 LCP Copy*
2. Pulse la tecla [OK]
3. Seleccione «Trans. LCP tod. parám.» (Transferir todos los parámetros al LCP)
4. Pulse la tecla [OK]

⚠ ADVERTENCIA

Antes de realizar esta operación, pare el motor.

Ahora ya puede conectar el LCP a otro convertidor de frecuencia y copiar los ajustes de parámetros en dicho convertidor de frecuencia.

Transferencia de datos del LCP al convertidor de frecuencia:

1. Vaya a *0-50 LCP Copy*
2. Pulse la tecla [OK]
3. Seleccione «Trans. LCP tod. parám.» (Transferir todos los parámetros del LCP)
4. Pulse la tecla [OK]

¡NOTA!

Antes de realizar esta operación, pare el motor.

7.7 Lectura y programación de parámetros indexados

Use *7.4.3 QM2: 3-10 - Referencia interna* como ejemplo. Elija el parámetro, pulse [OK] y utilice las teclas de navegación arriba / abajo para desplazarse por los valores indexados. Para cambiar el valor del parámetro, seleccione el valor indexado y pulse [OK]. Cambie el valor utilizando las teclas arriba / abajo. Pulse [OK] para aceptar el nuevo ajuste. Pulse [CANCEL] para cancelar. Pulse [Back] para salir del parámetro.

7.8 Inicialice el Convertidor de frecuencia a los ajustes predeterminados de dos formas distintas

7.8.1 Inicialice el Convertidor de frecuencia a los ajustes predeterminados de dos formas distintas

Inicialización recomendada (a través de *14-22 Operation Mode*)

1. Seleccione *14-22 Operation Mode*.
2. Pulse [OK].
3. Seleccione *Inicialización* y pulse [OK].
4. Desconecte la alimentación de red y espere a que se apague la pantalla.
5. Vuelva a conectar el suministro eléctrico. El convertidor de frecuencia ya está reiniciado. *Salvo los siguientes parámetros.*

8-30 Protocol

8-31 Address

8-32 Baud Rate

8-33 Parity / Stop Bits

8-35 Minimum Response Delay

8-36 Maximum Response Delay

15-00 Operating Hours a 15-05 Over Volt's

15-03 Power Up's

15-04 Over Temp's

15-05 Over Volt's

15-30 Alarm Log: Error Code

15-4 Parámetros de identificación del convertidor de frecuencia*

Inicialización con dos dedos:

1. Desconecte la alimentación del convertidor de frecuencia.
2. Pulse [OK] y [MENU].
3. Conecte la alimentación del convertidor de frecuencia mientras sigue pulsando las teclas más de 10 s.
4. El convertidor de frecuencia ya está reiniciado, salvo los siguientes parámetros:

15-00 Operating Hours

15-03 Power Up's

15-04 Over Temp's

15-05 Over Volt's

15-4* Parámetros de identificación del
convertidor de frecuencia

Inicialización de parámetros se confirma por AL80 en la
pantalla tras el ciclo de potencia.

8 Instalación y configuración de RS485

RS485 es una interfaz de bus de dos hilos compatible con la topología de red multi-drop, es decir, en la que los nodos se pueden conectar como un bus, o mediante cables conectados a una línea de tronco común. Se pueden conectar un total de 32 nodos a un segmento de red.

Los repetidores dividen los segmentos de la red. Tenga en cuenta que cada repetidor funciona como un nodo dentro del segmento en el que está instalado. Cada nodo conectado en una red determinada, debe tener una dirección de nodo única en todos los segmentos.

Cada segmento debe terminarse en ambos extremos, utilizando bien el conmutador de terminación (S801) del convertidor de frecuencia, o bien una red predispuesta de resistencias de terminación. Utilice siempre cable de par trenzado y apantallado (STP) para cablear el bus, y siga siempre unas buenas prácticas de instalación.

Es importante disponer de una conexión a tierra de baja impedancia para el apantallamiento de cada nodo, también a frecuencias altas. Por ello, debe conectar una gran superficie del apantallamiento a tierra, por ejemplo, por medio de una abrazadera de cable o un prensacables conductor. Puede ser necesario utilizar cables equalizadores de potencial para mantener el mismo potencial de tierra en toda la red, especialmente en instalaciones en las que hay grandes longitudes de cable.

Para evitar diferencias de impedancia, utilice siempre el mismo tipo de cable en toda la red. Cuando conecte un motor al convertidor de frecuencia, utilice siempre cable de motor apantallado.

Cable: par trenzado apantallado (STP)
Impedancia: 120 Ω
Longitud del cable: máximo 1200 m (incluidos los ramales conectables)
Máximo 500 metros entre estaciones.

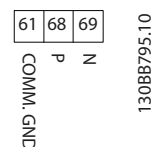
8.1.1 Conexión de red

Conecte el convertidor de frecuencia a la red RS485 de la siguiente forma (consulte también el diagrama):

1. Conecte los cables de señal al terminal 68 (p+) y al terminal 69 (N-) en la placa de control principal del convertidor de frecuencia.
2. Conecte la pantalla del cable a las abrazaderas.

¡NOTA!

Se recomienda utilizar cable de par trenzado y apantallado, a fin de reducir el ruido entre los conductores.



8.1.2 Convertidor de frecuencia Configuración del hardware

Utilice el interruptor DIP terminador de la placa de control principal del convertidor de frecuencia para terminar el bus RS485.

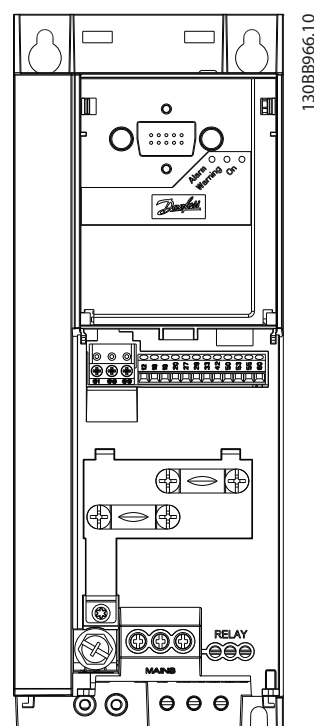


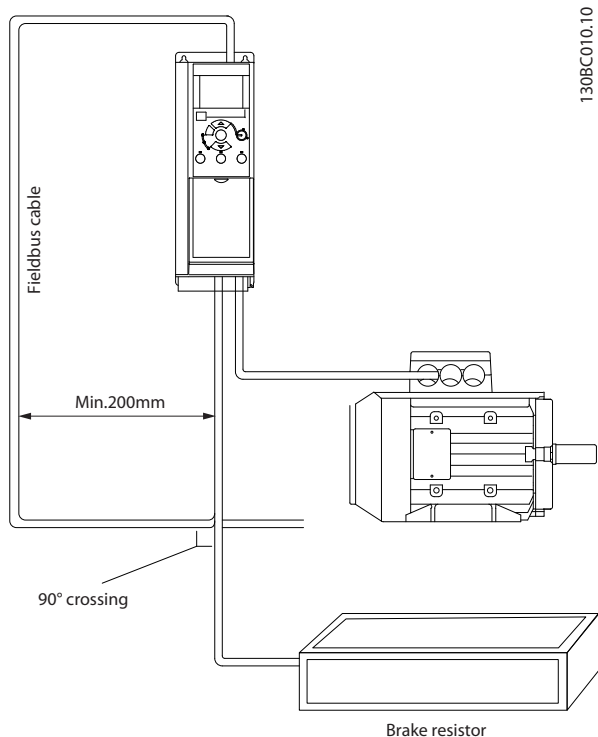
Ilustración 8.1 Ajuste de fábrica del interruptor terminador

El ajuste de fábrica del interruptor DIP es OFF (desactivado).

8.1.3 Precauciones de compatibilidad electromagnética (CEM)

Se recomienda adoptar las siguientes recomendaciones de compatibilidad electromagnética (CEM) para que la red RS485 funcione sin interferencias.

Deben cumplirse las disposiciones nacionales y locales que sean pertinentes, por ejemplo las relativas a la conexión a tierra a efectos de protección. El cable de comunicación RS485 debe mantenerse alejado de los cables del motor y de la resistencia de freno para evitar el acoplamiento del ruido de alta frecuencia de un cable con otro. Normalmente basta con una distancia de 200 mm (8 in) pero, en general, se recomienda guardar la mayor distancia posible entre los cables, en particular, cuando los cables se instalan en paralelo y cubran distancias largas. Si el cruce es inevitable, el cable RS485 debe cruzar los cables de motor o de resistencia de freno, en un ángulo de 90°.



8

8.1.4 Convertidor de frecuencia Ajustes de parámetros para comunicación Modbus

Los siguientes parámetros son de aplicación a la interfaz RS485 (puerto FC):

Parámetro	Función
8-30 Protocol	Seleccionar el protocolo de aplicación a utilizar en la interfaz RS485
8-31 Address	Ajustar la dirección del nodo. Nota: el rango de direcciones depende del protocolo seleccionado en 8-30 Protocol
8-32 Baud Rate	Ajustar la velocidad en baudios. Nota: la velocidad predeterminada depende del protocolo seleccionado en 8-30 Protocol
8-33 Parity / Stop Bits	Ajustar la paridad y el número de bits de parada. Nota: la selección predeterminada depende del protocolo seleccionado en 8-30 Protocol
8-35 Minimum Response Delay	Especificar un tiempo mínimo de retardo entre la recepción de una petición y la transmisión de la respuesta. Esta función se utiliza para reducir el retardo de procesamiento del módem.
8-36 Maximum Response Delay	Especificar un tiempo de retardo máximo entre la transmisión de una petición y la recepción de una respuesta.

8.2 Aspectos generales del protocolo FC

El protocolo del FC, también denominado bus FC o bus estándar, es la Danfoss estándar de campo. Define una técnica de acceso conforme al principio maestro-esclavo para las comunicaciones mediante un bus serie. Pueden conectarse al bus un maestro y un máximo de 126 esclavos. Los esclavos son seleccionados individualmente por el maestro mediante un carácter de dirección incluido en el telegrama. Un esclavo no puede transmitir por sí mismo sin recibir previamente una petición para que lo haga, y tampoco es posible la transmisión directa de mensajes entre esclavos. Las comunicaciones se producen en modo semidúplex.

La función de maestro no se puede transmitir a otro nodo (sistema de maestro único).

La capa física es RS485, utilizando por tanto el puerto RS485 integrado en el convertidor de frecuencia. El protocolo FC admite varios formatos de telegrama:

- un formato breve de 8 bytes para datos de proceso.
- un formato largo de 16 bytes que también incluye un canal de parámetros.
- un formato para textos.

8.2.1 FC con Modbus RTU

El protocolo FC proporciona acceso al código de control y a la referencia del bus del convertidor de frecuencia.

El código de control permite al maestro del Modbus controlar varias funciones importantes del convertidor de frecuencia.

- Arranque
- Detener el convertidor de frecuencia de diversas formas:
 - Paro por inercia
 - Parada rápida
 - Parada por freno de CC
 - Parada (de rampa) normal
- Reinicio tras desconexión por avería
- Funcionamiento a diferentes velocidades predeterminadas
- Funcionamiento en sentido inverso
- Cambio del ajuste activo
- Control de los dos relés integrados en el convertidor de frecuencia

La referencia de bus se utiliza normalmente para el control de la velocidad. También es posible acceder a los parámetros, leer sus valores y, donde es posible, escribir valores en ellos. Esto permite una amplia variedad de opciones de control, incluido el control del valor de consigna del convertidor de frecuencia cuando se utiliza el controlador PI interno.

8.3 Configuración de red

8.3.1 Configuración del Convertidor de frecuencia

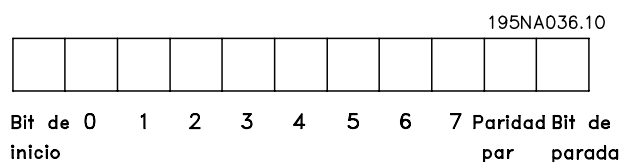
Ajuste los siguientes parámetros para activar el protocolo FC en el convertidor de frecuencia.

Parámetro	Ajuste
8-30 Protocol	FC
8-31 Address	1 - 126
8-32 Baud Rate	2400 - 115200
8-33 Parity / Stop Bits	Paridad par, 1 bit de parada (predeterminado)

8.4 Estructura del formato de mensajes del protocolo FC

8.4.1 Contenido de un carácter (byte)

La transferencia de cada carácter comienza con un bit de inicio. A continuación, se transfieren 8 bits de datos, que corresponden a un byte. Cada carácter está asegurado mediante un bit de paridad. Este bit se ajusta a «1» cuando alcanza la paridad. La paridad se da cuando hay un número equivalente de 1 s en los 8 bits de datos y en el bit de paridad en total. Un bit de parada completa un carácter, por lo que consta de 11 bits en total.



8.4.2 Estructura del Telegrama

Cada telegrama tiene la siguiente estructura:

1. Carácter de inicio (STX)=02 Hex
2. Un byte que indica la longitud del telegrama (LGE)
3. Un byte que indica la dirección del convertidor de frecuencia (ADR)

A continuación están los bytes de datos, en número variable dependiendo del tipo de telegrama.

Un byte de control de datos (BCC) completa el telegrama.



8.4.3 Longitud (LGE) del Telegrama

La longitud de un telegrama es el número de bytes de datos, más el byte de dirección ADR y el byte de control de datos BCC.

La longitud de un telegrama con 4 bytes de datos es	$LGE = 4 + 1 + 1 = 6$ bytes
La longitud de un telegrama con 12 bytes de datos es	$LGE = 12 + 1 + 1 = 14$ bytes
La longitud de los telegramas que contienen texto es	$10^{1)} + n$ bytes

¹⁾ El 10 representa los caracteres fijos, mientras que «n» es variable (dependiendo de la longitud del texto).

8.4.4 Convertidor de frecuencia Dirección (ADR)

Formato de dirección 1-126

- Bit 7 = 1 (formato de dirección 1-126 activado)
- Bit 0-6 = convertidor de frecuencia dirección 1-126
- Bit 0-6 = 0 transmisión

El esclavo devuelve el byte de la dirección sin cambios al maestro en el telegrama de respuesta.

8.4.5 Byte de control de datos (BCC)

La suma de verificación (checksum) se calcula como una función XOR. Antes de que se reciba el primer byte del telegrama, el checksum calculado es 0.

8.4.6 El campo de datos

La estructura de los bloques de datos depende del tipo de telegrama. Hay tres tipos de telegrama, y el tipo se aplica tanto a telegramas de control (maestro=>esclavo) como a telegramas de respuesta (esclavo=>maestro).

Los 3 tipos de telegrama son:

Bloque de proceso (PCD)

El PCD está formado por un bloque de datos de cuatro bytes (2 códigos) y contiene:

- Código de control y valor de referencia (de maestro a esclavo)
- Código de estado y frecuencia de salida actual (de esclavo a maestro)



130BA269.10

Bloque de parámetros

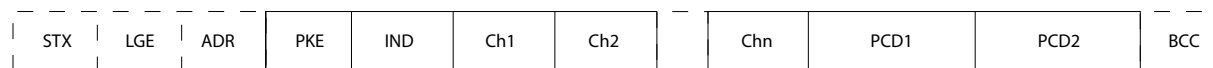
El bloque de parámetros se utiliza para transferir parámetros entre un maestro y un esclavo. El bloque de datos está formado por 12 bytes (6 códigos) y también contiene el bloque de proceso.

130BA271.10



Bloque de texto

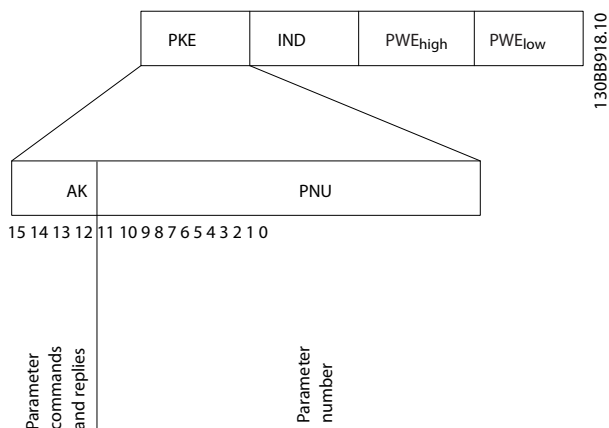
El bloque de texto se utiliza para leer o escribir textos mediante el bloque de datos.



130BA270:10

8.4.7 El campo PKE

El campo PKE contiene dos subcampos: comando de parámetro y respuesta (AK), y número de parámetro (PNU):



Los bits nº 12 a 15 transfieren comandos de parámetros del maestro al esclavo, y devuelven las respuestas procesadas del esclavo al maestro.

Comandos de parámetro maestro ⇒ esclavo				
Bit n.º				Comando de parámetro
15	14	13	12	
0	0	0	0	Sin comando
0	0	0	1	Leer valor de parámetro
0	0	1	0	Escribir valor de parámetro en RAM (código)
0	0	1	1	Escribir valor de parámetro en RAM (doble código)
1	1	0	1	Escribir valor de parámetro en RAM y EEPROM (doble código)
1	1	1	0	Escribir valor de parámetro en RAM y EEPROM (código)
1	1	1	1	Leer texto

Respuesta esclavo ⇒ maestro				
Bit n.º				Respuesta
15	14	13	12	
0	0	0	0	Sin respuesta
0	0	0	1	Valor de parámetro transferido (código)
0	0	1	0	Valor de parámetro transferido (doble código)
0	1	1	1	El comando no se puede ejecutar.
1	1	1	1	texto transferido

Si el comando no se puede realizar, el esclavo envía esta respuesta:

0111 Comando no ejecutable

- y devuelve el siguiente informe de fallo en el valor del parámetro:

código de fallo	FC y especificación.
0	Número de parámetro ilegal
1	El parámetro no puede modificarse.
2	Se ha superado el límite superior o inferior
3	Subíndice deteriorado
4	Sin grupo
5	Tipo de dato erróneo
6	Sin uso
7	Sin uso
9	Elementos de descripción no disponibles
11	Sin acceso de escritura de parámetros
15	No hay texto disponible
17	No durante el funcionamiento
18	Otro error
100	
>100	
130	No hay acceso al bus para este parámetro
131	No es posible escribir en el ajuste de fábrica
132	Sin acceso al LCP
252	Telespectador desconocido
253	Solicitud no admitida
254	Atributo desconocido
255	Sin error

8.4.8 Número de parámetro (PNU)

Los bits n.º 0 a 11 se utilizan para transferir los números de los parámetros. La función de los correspondientes parámetros se explica en la descripción de los parámetros en la Guía de programación.

8.4.9 Índice (IND)

El índice se utiliza junto con el número de parámetro para el acceso de lectura/escritura a los parámetros con un índice, por ejemplo, *15-30 Alarm Log: Error Code*. El índice consta de 2 bytes; un byte bajo y un byte alto.

Solo el byte bajo es utilizado como índice.

8.4.10 Valor de parámetro (PWE)

El bloque de valor de parámetro consta de 2 códigos (4 bytes) y el valor depende del comando definido (AK). El maestro solicita un valor de parámetro cuando el bloque PWE no contiene ningún valor. Para cambiar el valor de un parámetro (escritura), escriba el nuevo valor en el bloque PWE y envíelo del maestro al esclavo.

Si el esclavo responde a una solicitud de parámetro (comando de lectura), el valor de parámetro actual en el bloque PWE se transfiere y devuelve al maestro. Si un parámetro contiene varias opciones de datos, p. ej., *0-01 Language*, selecciona el valor de dato introduciendo el valor en el bloque PWE. La comunicación serie sólo es capaz de leer parámetros que tienen el tipo de dato 9 (cadena de texto).

15-40 FC Type al *15-53 Power Card Serial Number* contienen datos de tipo 9.

Por ejemplo, se puede leer el tamaño del convertidor de frecuencia y el rango de tensión de red en *15-40 FC Type*. Cuando se transfiere una cadena de texto (lectura) la longitud del telegrama varía, y los textos pueden tener distinta longitud. La longitud del telegrama se define en el segundo byte (LGE). Cuando se utiliza la transferencia de texto, el carácter de índice indica si se trata de un comando de lectura o de escritura.

Para leer un texto a través del bloque PWE, ajuste el comando del parámetro (AK) a «F Hex. El carácter de índice de byte alto debe ser 4».

8.4.11 Tipos de datos admitidos por el Convertidor de frecuencia

«Sin signo» significa que el telegrama no tiene ningún signo de funcionamiento.

Tipos de datos	Descripción
3	Entero 16
4	Entero 32
5	Sin signo 8
6	Sin signo 16
7	Sin signo 32
9	Cadena de texto

8.4.12 Factor

Los distintos atributos de cada parámetro se muestran en la sección Ajustes de fábrica. Los valores de parámetros que se transfieren son únicamente números enteros. Para transferir decimales se utilizan factores de conversión.

4-12 Motor Speed Low Limit [Hz] tiene un factor de conversión 0,1.

Para preajustar la frecuencia mínima a 10 Hz, transfiera el valor 100. Un factor de conversión de 0,1 significa que el valor transferido se multiplica por 0,1. El valor 100 se considerará por tanto como 10,0.

Índice de conversión	Factor de conversión
74	0,1
2	100
1	10
0	1
-1	0,1
-2	0,01
-3	0,001
-4	0,0001
-5	0,00001

8.4.13 Códigos de proceso (PCD)

El bloque de códigos de proceso se divide en dos bloques de 16 bits, que siempre se suceden en la secuencia definida.

PCD 1	PCD 2
telegrama de control (maestro → código de control esclavo)	Valor de referencia
telegrama de control (esclavo → maestro) Código de estado	Frecuencia de salida actual

8.5 Ejemplos

8.5.1 Escritura del valor de un parámetro.

Cambiar *4-14 Motor Speed High Limit [Hz]* a 100 Hz. Escribir los datos en la EEPROM.

PKE = E19E Hex - Escribir un único código en *4-14 Motor Speed High Limit [Hz]*:

IND = 0000 Hex

PWEALTO = 0000 Hex

PWELOW = 03E8 Hex

Valor de dato 1000, correspondiente a 100 Hz, consulte *8.4.12 Factor*.

El telegrama tendrá este aspecto:

E19E	H	0000	H	0000	H	03E8	H
PKE		IND		PWE _{high}		PWE _{low}	

130BA092.10

Nota: 4-14 Motor Speed High Limit [Hz] es un único código, y el comando de parámetro a grabar en la EEPROM es «E». El número de parámetro 4-14 es 19E en hexadecimal.

La respuesta del esclavo al maestro será la siguiente:

119E	H	0000	H	0000	H	03E8	H
PKE		IND		PWE _{high}		PWE _{low}	

130BA093.10

8.5.2 Lectura del valor de un parámetro

Leer el valor de 3-41 Ramp 1 Ramp up Time

PKE = 1155 Hex - Leer el valor del parámetro en 3-41 Ramp 1 Ramp up Time
 IND = 0000 Hex
 PWEALTO = 0000 Hex
 PWELOW = 0000 Hex

1155	H	0000	H	0000	H	0000	H
PKE		IND		PWE _{high}		PWE _{low}	

130BA094.10

Si el valor del 3-41 Ramp 1 Ramp up Time es 10 s, la respuesta del esclavo al maestro será:

1155	H	0000	H	0000	H	03E8	H
PKE		IND		PWE _{high}		PWE _{low}	

130BA267.10

3E8 Hex corresponde a 1000 en decimal. El índice de conversión para el 3-41 Ramp 1 Ramp up Time es -2, es decir, 0,01.

3-41 Ramp 1 Ramp up Time es del tipo Sin signo 32.

8.6 Visión general de Modbus RTU

8.6.1 Presunciones

Danfoss da por sentado que el controlador instalado es compatible con las interfaces mencionadas en este documento y que se han observado estrictamente todos los requisitos y limitaciones estipulados tanto en el controlador como en el convertidor de frecuencia.

8.6.2 Conocimientos previos necesarios

El Modbus RTU (Remote Terminal Unit) está diseñado para comunicarse con cualquier controlador compatible con las interfaces definidas en este documento. Se da por supuesto que el usuario tiene pleno conocimiento de las capacidades y limitaciones del controlador.

8.6.3 Visión general de Modbus RTU

Independientemente de los tipos de redes de comunicación física, en Visión general de Modbus RTU se describe el proceso que un controlador utiliza para solicitar acceso a otro dispositivo. Esto incluye cómo el Modbus RTU responde a las solicitudes de otro dispositivo y cómo se detectarán y se informará de los errores que se produzcan. También se establece un formato común para el diseño y los contenidos de los campos de mensajes. Durante las comunicación en una red Modbus RTU, el protocolo determina:

- cómo cada controlador aprende su dirección de dispositivo
- cómo reconoce un mensaje dirigido a él
- cómo determina qué acciones debe efectuar
- cómo extrae cualquier dato o información incluida en el mensaje

Si se requiere una respuesta, el controlador construirá el mensaje de respuesta y lo enviará.

Los controladores se comunican utilizando una técnica maestro-esclavo en la que solo un dispositivo (el maestro) puede iniciar transacciones (llamadas peticiones) Los otros dispositivos (esclavos) responden proporcionando al maestro los datos pedidos, o realizando la acción solicitada en la petición.

El maestro puede dirigirse a un esclavo individualmente, o puede iniciar la difusión de un mensaje a todos los esclavos. Los esclavos devuelven un mensaje (llamado respuesta) a las peticiones que se les dirigen individualmente. No se responde a las peticiones difundidas por el maestro. El protocolo Modbus RTU establece el formato para la petición del maestro poniendo en ella la dirección del dispositivo (o de la transmisión), un código de función que define la acción solicitada, los datos que se deban enviar y un campo de comprobación de errores. El mensaje de respuesta del esclavo también se construye utilizando el protocolo Modbus. Contiene campos que confirman la acción realizada, los datos que se hayan de devolver y un campo de comprobación de errores. Si se produce un error en la recepción del mensaje, o si el esclavo no puede realizar la acción solicitada, éste generará un mensaje de error y lo enviará en respuesta, o se producirá un error de tiempo límite.

8.6.4 Convertidor de frecuencia con Modbus RTU

El convertidor de frecuencia se comunica en formato Modbus RTU a través de la interfaz RS485 integrada. Modbus RTU proporciona acceso al código de control y a la referencia de bus del convertidor de frecuencia.

El código de control permite al maestro del Modbus controlar varias funciones importantes del convertidor de frecuencia:

- Arranque
- Detener el convertidor de frecuencia de diversas formas:
Paro por inercia
Parada rápida
Parada por freno de CC
Parada normal (rampa)
- Reinicio tras desconexión por avería
- Funcionamiento a velocidades predeterminadas
- Funcionamiento en sentido inverso
- Cambiar el ajuste activo
- Controlar el relé integrado del convertidor de frecuencia

La referencia de bus se utiliza normalmente para el control de la velocidad. También es posible acceder a los parámetros, leer sus valores y, donde es posible, escribir valores en ellos. Esto permite una amplia variedad de opciones de control, incluido el control del valor de consigna del convertidor de frecuencia cuando se utiliza el controlador PI interno.

8

8.7 Configuración de red

Para activar Modbus RTU en el convertidor de frecuencia, ajuste los siguientes parámetros:

Parámetro	Ajuste
8-30 Protocol	Modbus RTU
8-31 Address	1 - 247
8-32 Baud Rate	2400 - 115200
8-33 Parity / Stop Bits	Paridad par, 1 bit de parada (predeterminado)

8.8 Estructura de formato de mensaje de Modbus RTU

8.8.1 Convertidor de frecuencia con Modbus RTU

Los controladores están configurados para comunicarse en la red Modbus utilizando el modo RTU (Remote Terminal Unit), con cada byte de un mensaje conteniendo dos caracteres hexadecimales de 4 bits. El formato de cada byte se muestra en *Tabla 8.1*.

Bit de inicio	Byte de datos						Parada/paridad	Parada

Sistema de codificación	Binario de 8 bits, hexadecimal 0-9, A-F. Dos caracteres hexadecimales contenidos en cada campo de 8 bits del mensaje
Bits por byte	1 bit de inicio 8 bits de datos, el menos significativo enviado primero 1 bit de paridad par/impar; sin bit de no paridad 1 bit de parada si se utiliza paridad; 2 bits si no se usa paridad
Campo de comprobación de errores	Comprobación de redundancia cíclica (CRC)

8.8.2 Estructura de mensaje Modbus RTU

El dispositivo emisor coloca un mensaje Modbus RTU en un formato con un comienzo conocido y un punto final. Esto permite a los dispositivos receptores comenzar al principio del mensaje, leer la parte de la dirección, determinar a qué dispositivo se dirige (o a todos, si el mensaje es una transmisión) y reconocer cuándo el mensaje se ha completado. Los mensajes parciales se detectan y se determinan los errores resultantes. Los caracteres que se van a transmitir deben estar en formato hexadecimal 00 a FF en cada campo. El convertidor de frecuencia monitoriza continuamente el bus de red, también durante los intervalos «silenciosos». Cuando el primer campo (el campo de dirección) es recibido, cada convertidor de frecuencia o dispositivo lo descodifica para determinar a qué dispositivo se dirige. Los mensajes Modbus RTU dirigidos a cero son mensajes de difusión. No se permiten respuestas a los mensajes de difusión. En *Tabla 8.1*, se muestra un formato típico de mensaje.

Arranque	Dirección	Función	Datos	Comprobación CRC	Final
T1-T2-T3-T4	8 bits	8 bits	N x 8 bits	16 bits	T1-T2-T3-T4

Tabla 8.1 Estructura típica de mensaje Modbus RTU

8.8.3 Campo de arranque / parada

El mensaje comienza con un período de silencio de al menos 3,5 intervalos de caracteres. Esto se implementa como un múltiplo de intervalos de caracteres a la velocidad en baudios seleccionada (mostrada como Arranque T1-T2-T3-T4). El primer campo a transmitir es la dirección del dispositivo. Tras el último carácter transmitido, un periodo similar de al menos 3,5 intervalos de carácter marca el fin del mensaje. Después de este periodo, puede comenzar otro mensaje. El formato completo del mensaje debe transmitirse como un flujo continuo. Si se produce un período de más de 1,5 intervalos de carácter antes de que se complete el

formato, el dispositivo receptor descarta el mensaje incompleto y asume que el siguiente byte será el campo de dirección de un nuevo mensaje. De forma similar, si un nuevo mensaje comienza antes de 3,5 intervalos de carácter tras un mensaje previo, el dispositivo receptor lo considerará una continuación del mensaje anterior. Esto producirá un error de tiempo límite (falta de respuesta por parte del esclavo), porque el valor del campo CRC final no será válido para los mensajes combinados.

8.8.4 Campo de dirección

El campo de dirección de un mensaje contiene 8 bits. Las direcciones válidas de dispositivos esclavos están en el rango de 0 a 247 decimales. Los dispositivos esclavos individuales tienen direcciones asignadas en un rango entre 1 y 247 (0 se reserva para el modo de transmisión, que reconocen todos los esclavos). Un maestro se dirige a un esclavo poniendo la dirección de éste en el campo de dirección del mensaje. Cuando el esclavo envía su respuesta, pone su propia dirección en dicho campo, para que el maestro sepa qué esclavo le está contestando.

8.8.5 Campo de función

El campo de función de un mensaje contiene 8 bits. Los códigos válidos están en el rango de 1 a FF. Los campos de función se utilizan para enviar mensajes entre el maestro y el esclavo. Cuando se envía un mensaje desde un maestro a un dispositivo esclavo, el campo de código de función le indica al esclavo la clase de acción que debe realizar. Cuando el esclavo responde al maestro, utiliza el campo de código de función para indicar una respuesta normal (sin error), o que se ha producido un error de alguna clase (esta respuesta se denomina «excepción»). Para dar una respuesta normal, el esclavo simplemente devuelve el código de función original. Para responder con una excepción, el esclavo devuelve un código equivalente al de la función original, pero con su bit más significativo cambiado a 1 lógico. Además, el esclavo pone un código único en el campo de datos del mensaje de respuesta. Esto le indica al maestro el tipo de error ocurrido o la razón de la excepción. Consulte las secciones

8.8.10 Códigos de función admitidos por Modbus RTU y

8.8.11 Códigos de excepción Modbus.

8.8.6 Campo de datos

El campo de datos se construye utilizando grupos de dos dígitos hexadecimales, en el intervalo de 00 a FF en hexadecimal. Están hechos con un carácter RTU. El campo de datos de los mensajes enviados desde un maestro a un dispositivo esclavo contiene información adicional que el esclavo debe utilizar para realizar la acción definida por el código de función. Este puede incluir elementos tales como direcciones de registro o bobinas, la cantidad de

elementos que se manejarán y el contador de los bytes de datos reales del campo.

8.8.7 Campo de comprobación CRC

Los mensajes incluyen un campo de comprobación de errores, que se comporta en base al método de Comprobación de redundancia cíclica (CRC). El campo CRC comprueba el contenido de todo el mensaje. Se aplica independientemente del método de comprobación de paridad utilizado para los caracteres individuales del mensaje. El valor CRC lo calcula el dispositivo emisor, que añade el CRC como último campo del mensaje. El dispositivo receptor vuelve a calcular un CRC durante la recepción del mensaje y compara el valor calculado con el valor recibido en el campo CRC. Si los dos valores son distintos, el resultado es un tiempo límite de bus. El campo de comprobación de errores contiene un valor binario de 16 bits implementado como dos bytes de 8 bits. Cuando esto se ha realizado, el byte de orden bajo del campo se añade primero, seguido del byte de orden alto. El byte de orden alto del CRC es el último byte que se envía en el mensaje.

8.8.8 Direccionamiento de bobinas

En Modbus, todos los datos están organizados en bobinas (señales binarias) y registros de retención. Las bobinas almacenan un solo bit, mientras que los registros de retención alojan una palabra de 2 bytes (es decir, 16 bits). Todas las direcciones de datos en los mensajes Modbus están referenciadas a cero. La primera aparición de un elemento de datos se gestiona como elemento número cero. Por ejemplo: la bobina conocida como «bobina 1» en un controlador programable se direcciona como «bobina 0000» en el campo de dirección de un mensaje Modbus. «Bobina 127» decimal se direcciona como «bobina 007EHEX» (126 decimal).

El registro de retención 40001 se direcciona como registro 0000 en el campo de dirección del mensaje. El campo de código de función ya especifica una operación de «registro de retención». Por lo tanto, la referencia «4XXXX» es implícita. El registro de retención 40108 se procesa como un registro 006BHEX (107 decimal).

Número de bobina	Descripción	Dirección de la señal
1-16	Código de control del Convertidor de frecuencia (consulte <i>Tabla 8.2</i>)	De maestro a esclavo
17-32	Velocidad del Convertidor de frecuencia o referencia de consigna Rango 0x0 – 0xFFFF (~200 % ... ~200 %)	De maestro a esclavo
33-48	Código de estado del Convertidor de frecuencia (consulte <i>Tabla 8.2</i>)	De esclavo a maestro
49-64	Modo lazo abierto: Convertidor de frecuencia frecuencia de salida Modo lazo cerrado: Convertidor de frecuencia señal de realimentación	De esclavo a maestro
65	Control de escritura de parámetro (maestro a esclavo)	De maestro a esclavo
	0 = Los cambios en los parámetros se escriben en la RAM del convertidor de frecuencia	
	1 = Los cambios de los parámetros se escriben en la RAM y en la EEPROM del convertidor de frecuencia.	
66-65536	Reservado	
Bobina	0	1
01	Referencia interna, bit menos significativo	
02	Referencia interna, bit más significativo	
03	Freno de CC	Sin freno de CC
04	Paro por inercia	Sin paro por inercia
05	Parada rápida	Sin parada rápida
06	Mantener frecuencia	No mantener frecuencia
07	Parada de rampa	Arranque
08	Sin reinicio	Reinicio
09	Sin velocidad fija	Velocidad fija
10	Rampa 1	Rampa 2
11	Datos no válidos	Datos válidos
12	Relé 1 off	Relé 1 on
13	Relé 2 off	Relé 2 on
14	Ajuste bit menos significativo	
15		
16	Sin cambio de sentido	Cambio de sentido

Tabla 8.2 Código de control del Convertidor de frecuencia (perfil FC)

Bobina	0	1
33	Control no listo	Control listo
34	Convertidor de frecuencia no listo	Convertidor de frecuencia listo
35	Paro por inercia	Cerrado seguro
36	Sin alarma	Alarma
37	Sin uso	Sin uso
38	Sin uso	Sin uso
39	Sin uso	Sin uso
40	Sin advertencia	Advertencia
41	No en referencia	En referencia
42	Modo manual	Modo automático
43	Fuera de rangos de frecuencia	En rangos de frecuencia
44	Detenido	En funcionamiento
45	Sin uso	Sin uso
46	Sin advertencia de tensión	Advertencia de tensión
47	No en límite de intensidad	Límite de intensidad
48	Sin advertencia térmica	Advertencia térmica

Tabla 8.3 Código de estado del Convertidor de frecuencia (perfil FC)

Dirección de bus	Registro de bus ¹	Registro de PLC	Contenido	Acceso	Descripción
0	1	40001	Reservado		Reservado para convertidor de frecuencia Legacy VLT 5000 y VLT 2800
1	2	40002	Reservado		Reservado para convertidor de frecuencia Legacy VLT 5000 y VLT 2800
2	3	40003	Reservado		Reservado para convertidor de frecuencia Legacy VLT 5000 y VLT 2800
3	4	40004	Libre		
4	5	40005	Libre		
5	6	40006	Conf. Modbus	Lectura / escritura	Solo TCP. Reservada para Modbus TCP (p12-28 y 12-29, almacenar en Eeprom, etc.)
6	7	40007	Último código de error	Solo lectura	Código de error recibido de la base de datos de parámetros, consulte WHAT 38295 para más detalles
7	8	40008	Registro de último error	Solo lectura	Dirección de registro con el que tuvo lugar el último error, consulte WHAT 38296 para más detalles
8	9	40009	Indicador de índice	Lectura / escritura	Subíndice de parámetros a que acceder. Consulte WHAT 38297 para más detalles
9	10	40010	FC par. 0-01	Dependiente del acceso del parámetro	Parámetro 0-01(Registro Modbus = 10 número de parámetro 20 bytes de espacio reservado para parámetro en mapa Modbus
19	20	40020	FC par. 0-02	Dependiente del acceso del parámetro	Parámetros 0-02 20 bytes de espacio reservado para parámetro en mapa Modbus
29	30	40030	FC par. xx-xx	Dependiente del acceso del parámetro	Parámetros 0-03 20 bytes de espacio reservado para parámetro en mapa Modbus

¹ Valor escrito en telegrama de Modbus RTU debe ser uno o menos que el número de registro. Por ejemplo, registro de lectura de Modbus 1 escribiendo el valor 0 en el telegrama.

* Utilizado para especificar el número de índice que se debe usar al acceder a un parámetro indexado.

8.8.9 Cómo se controla el Convertidor de frecuencia

Esta sección describe los códigos que se pueden utilizar en los campos de función y datos de un mensaje Modbus RTU.

8.8.10 Códigos de función admitidos por Modbus RTU

Modbus RTU admite el uso de los siguientes códigos en el campo de función de un mensaje.

Función	Código de función
Leer bobinas	1 hex
Leer registros de retención	3 hex
Escribir una sola bobina	5 hex
Escribir un solo registro	6 hex
Escribir múltiples bobinas	F hex
Escribir múltiples registros	10 hex
Contador de eventos de com.	B hex
Informar ID de esclavo	11 hex

Función	Código de función	Código de subfunción	Subfunción
Diagnóstico	8	1	Reiniciar comunicación
		2	Devolver registro de diagnóstico
		10	Borrar contadores y registro de diagnóstico
		11	Devolver recuento de mensajes de bus
		12	Devolver recuento de errores de comunicación de bus
		13	Devolver recuento de errores de excepciones de bus
		14	Devolver contador de mensajes de esclavos

8.8.11 Códigos de excepción Modbus

Si desea obtener una explicación más detallada sobre la estructura de un código de excepción, consulte [8.8.5 Campo de función](#).

Códigos de excepción Modbus		
Código	Nombre	Significado
1	Función ilegal	El código de función recibido en la petición no es una acción permitida para el servidor (o esclavo). Esto puede deberse a que el código de la función solo se aplica a dispositivos recientes y no se implementó en la unidad seleccionada. También puede indicar que el servidor (o esclavo) se encuentra en un estado incorrecto para procesar una petición de este tipo, por ejemplo, porque no está configurado y se le pide devolver valores registrados.
2	Dirección de datos ilegal	La dirección de datos recibida en la petición no es una dirección admisible para el servidor (o esclavo). Mas concretamente, la combinación del número de referencia y la longitud de transferencia no es válida. Para un controlador con 100 registros, una petición con desviación 96 y longitud 4 será aceptada, mientras que una petición con desviación 96 y longitud 5 generará una excepción 02.
3	Valor de datos ilegal	Un valor contenido en el campo de datos de solicitud no es un valor permitido para el servidor (o esclavo). Esto indica un fallo en la estructura de la parte restante de una petición compleja como, por ejemplo, la de que la longitud implicada es incorrecta. Específicamente NO significa que un conjunto de datos enviado para su almacenamiento en un registro cuyo valor se encuentra fuera de la expectativa del programa de la aplicación, ya que el protocolo Modbus no conoce el significado de cualquier valor determinado de cualquier registro en particular.
4	Fallo del dispositivo esclavo	Un error irrecuperable se produjo mientras el servidor (o esclavo) intentaba ejecutar la acción solicitada.

8.9 Cómo acceder a los parámetros

8.9.1 Gestión de parámetros

El PNU (número de parámetro) se traduce de la dirección del registro contenida en el mensaje de lectura o escritura Modbus. El número de parámetro se traslada a Modbus como (10 x el número de parámetro) DECIMAL.

8.9.2 Almacenamiento de los datos

La bobina 65 decimal determina si los datos escritos en el convertidor de frecuencia se almacenan en EEPROM y RAM (bobina 65 = 1) o solo en RAM (bobina 65 = 0).

8.9.3 IND

El índice de la matriz se ajusta a Registro de retención 9 y se utiliza al acceder a los parámetros indexados.

8.9.4 Bloques de texto

A los parámetros almacenados como cadenas de texto se accede de la misma forma que a los restantes. El tamaño máximo de un bloque de texto es 20 caracteres. Si se realiza una petición de lectura de un parámetro por más caracteres de los que el parámetro almacena, la respuesta se trunca. Si la petición de lectura se realiza por menos caracteres de los que el parámetro almacena, la respuesta se rellena con espacios en blanco.

8.9.5 Factor de conversión

Los distintos atributos de cada parámetro pueden verse en la sección de ajustes de fábrica. Debido a que un valor de parámetro solo puede transferirse como un número entero, es necesario utilizar un factor de conversión para transmitir las cifras decimales. Consulte 7.4 *Parámetros del menú rápido*.

8.9.6 Valores de parámetros

Tipos de datos estándar

Los tipos de datos estándar son int16, int32, uint8, uint16 y uint32. Se guardan como registros 4x (40001 - 4FFFF). Los parámetros se leen utilizando la función 03HEX «Lectura de registros de retención». Los parámetros se escriben utilizando la función 6HEX «Preajustar registro» para 1 registro (16 bits) y la función 10HEX «Preajustar múltiples registros» para 2 registros (32 bits). Los tamaños legibles van desde 1 registro (16 bits) hasta 10 registros (20 caracteres).

Tipos de datos no estándar

Los tipos de datos no estándar son cadenas de texto, y se almacenan como registros 4x (40001 - 4FFFF). Los

parámetros se leen utilizando la función 03HEX «Lectura de registros de retención» y se escriben utilizando la función 10HEX «Preajustar múltiples registros». Los tamaños legibles van desde 1 registro (2 caracteres) hasta 10 registros (20 caracteres).

8.10 Ejemplos

Los siguientes ejemplos ilustran varios comandos Modbus RTU. Si se produce un error, consulte 8.8.11 *Códigos de excepción Modbus*.

8.10.1 Lectura de estado de bobina (01 HEX)

Descripción

Esta función lee el estado ON/OFF de las distintas salidas (bobinas) del convertidor de frecuencia. No se admite la transmisión en las lecturas.

Petición

El mensaje de petición especifica la bobina inicial y la cantidad de bobinas a leer. Las direcciones de bobina comienzan en cero, es decir, la bobina 33 tiene la dirección 32.

Ejemplo de una petición de lectura de las bobinas 33 a 48 (código de estado) del dispositivo esclavo 01.

Nombre del campo	Ejemplo (HEX)
Dirección del esclavo	01 (convertidor de frecuencia dirección)
Función	01 (leer bobinas)
Dirección de inicio HI	00
Dirección de inicio LO	20 (32 decimal) bobina 33
N.º de puntos HI	00
N.º de puntos LO	10 (16 decimal)
Comprobación de errores (CRC)	-

Respuesta

El estado de la bobina en el mensaje de respuesta está empaquetado como una bobina por bit del campo de datos. El estado se indica como: 1 = ON; 0 = OFF. El LSB (bit menos significativo) del primer byte de datos contiene la bobina a la que se dirige la consulta. Las otras bobinas siguen hacia el final de mayor nivel del byte, y «desde el nivel bajo al nivel alto» en los bytes siguientes. Si la cantidad de bobinas devueltas no es múltiplo de ocho, los bits restantes del byte de datos final se rellenarán con ceros (hacia la parte alta del byte). El campo Contador de bytes especifica el número de bytes de datos completos.

Nombre del campo	Ejemplo (HEX)
Dirección del esclavo	01 (convertidor de frecuencia dirección)
Función	01 (leer bobinas)
Contador de bytes	02 (2 bytes de datos)
Datos (bobinas 40-33)	07
Datos (bobinas 48-41)	06 (STW=0607hex)
Comprobación de errores (CRC)	-

¡NOTA!

Las bobinas y los registros son direccionados explícitamente con una compensación de -1 en Modbus. Es decir, la bobina 33 tiene la dirección de bobina 32.

8.10.2 Forzar / escribir una sola bobina (05 HEX)

Descripción

Esta función fuerza la bobina con ON u OFF. Cuando se transmite la función fuerza las mismas referencias de bobina en todos los esclavos conectados.

Petición

El mensaje de petición especifica que se fuerce la bobina 65 (control de escritura de parámetro). Las direcciones de bobinas comienzan en cero, es decir, la bobina 65 tiene la dirección 64. Forzar datos = 00 00HEX (OFF) o FF 00HEX (ON).

Nombre del campo	Ejemplo (HEX)
Dirección del esclavo	01 (dirección del convertidor de frecuencia)
Función	05 (escribir una sola bobina)
Dirección de bobina HI	00
Dirección de bobina LO	40 (64 decimal) bobina 65
Forzar datos HI	FF
Forzar datos LO	00 (FF 00 = ON)
Comprobación de errores (CRC)	-

Respuesta

La respuesta normal es un eco de la petición, devuelta tras ser forzado el estado de la bobina.

Nombre del campo	Ejemplo (HEX)
Dirección del esclavo	01
Función	05
Forzar datos HI	FF
Forzar datos LO	00
Cantidad de bobinas HI	00
Cantidad de bobinas LO	01
Comprobación de errores (CRC)	-

8.10.3 Forzar / escribir múltiples bobinas (0F HEX)

Esta función fuerza cada bobina de una secuencia a ON o a OFF. Cuando se transmite la función fuerza las mismas referencias de bobina en todos los esclavos conectados.

El mensaje de **petición** especifica que se fuercen las bobinas 17 a 32 (consigna de velocidad)

¡NOTA!

Las direcciones de bobina comienzan en cero, es decir, la bobina 17 tiene la dirección 16.

Nombre del campo	Ejemplo (HEX)
Dirección del esclavo	01 (dirección del convertidor de frecuencia)
Función	0F (escribir múltiples bobinas)
Dirección de bobina HI	00
Dirección de bobina LO	10 (dirección de bobina 17)
Cantidad de bobinas HI	00
Cantidad de bobinas LO	10 (16 bobinas)
Contador de bytes	02
Forzar datos HI (bobinas 8-1)	20
Forzar datos LO (bobinas 10-9)	00 (ref. = 2000hex)
Comprobación de errores (CRC)	-

Respuesta

La respuesta normal devuelve la dirección del esclavo, el código de la función, la dirección de inicio y la cantidad de bobinas forzadas.

Nombre del campo	Ejemplo (HEX)
Dirección del esclavo	01 (dirección del convertidor de frecuencia)
Función	0F (escribir múltiples bobinas)
Dirección de bobina HI	00
Dirección de bobina LO	10 (dirección de bobina 17)
Cantidad de bobinas HI	00
Cantidad de bobinas LO	10 (16 bobinas)
Comprobación de errores (CRC)	-

8.10.4 Lectura de registros de retención (03 HEX)

Descripción

Esta función lee el contenido de los registros de retención del esclavo.

Petición

El mensaje de petición especifica el registro de inicio y la cantidad de ellos a leer. Las direcciones de registros comienzan en 0, es decir, los registros 1-4 tienen la dirección 0-3.

Ejemplo: lectura 3-03 *Maximum Reference*, registro 03030.

Nombre del campo	Ejemplo (HEX)
Dirección del esclavo	01
Función	03 (lectura de registros de retención)
Dirección de inicio HI	0B (dirección de registro 3029)
Dirección de inicio LO	05 (dirección de registro 3029)
Núm. puntos HI	00
N.º de puntos LO	02 - (3-03 <i>Maximum Reference</i> tiene 32 bits de longitud, es decir, 2 registros)
Comprobación de errores (CRC)	-

Respuesta

Los datos del registro en el mensaje de respuesta están empaquetados a razón de dos bytes por registro, con los contenidos binarios justificados a la derecha en cada uno. Para cada registro, el primer byte contiene los bits de nivel alto y el segundo, los de nivel bajo.

Ejemplo: Hex 000088B8 = 35 000 = 15 Hz.

Nombre del campo	Ejemplo (HEX)
Dirección del esclavo	01
Función	03
Contador de bytes	04
Datos HI (registro 3030)	00
Datos LO (registro 3030)	16
Datos HI (registro 3031)	E3
Datos LO (registro 3031)	60
Comprobación de errores (CRC)	-

8.10.5 Preajuste de un solo registro (06 HEX)

Descripción

Esta función preajusta un valor en un único registro de retención.

Petición

El mensaje de petición especifica la referencia del registro a preajustar. Las direcciones de los registros comienzan en cero, es decir, el primer registro tiene la dirección 0.

Ejemplo: escribir 1-00 *Configuration Mode*, registrar 1000.

Nombre del campo	Ejemplo (HEX)
Dirección del esclavo	01
Función	06
Dirección de registro HI	03 (dirección de registro 999)
Dirección de registro LO	E7 (dirección de registro 999)
Dato preajustado HI	00
Dato preajustado LO	01
Comprobación de errores (CRC)	-

Respuesta

La respuesta normal es un eco de la petición, devuelto tras aprobarse el contenido de los registros.

Nombre del campo	Ejemplo (HEX)
Dirección del esclavo	01
Función	06
Dirección de registro HI	03
Dirección de registro LO	E7
Dato preajustado HI	00
Dato preajustado LO	01
Comprobación de errores (CRC)	-

8.10.6 Preajuste de múltiples registros (10 HEX)

Descripción

Esta función preajusta valores en una secuencia de registros de retención.

Petición

El mensaje de petición especifica las referencias de los registros a preajustar. Las direcciones de los registros comienzan en cero, es decir, el primer registro tiene la dirección 0. Ejemplo de una petición para preajustar dos registros (ajustar a 738 (7,38 A)):

Nombre del campo	Ejemplo (HEX)
Dirección del esclavo	01
Función	10
Dirección de inicio HI	04
Dirección de inicio LO	19
Nº de registros HI	00
Nº de registros LO	02
Contador de bytes	04
Escribir datos HI (registro 4: 1049)	00
Escribir datos LO (registro 4: 1049)	00
Escribir datos HI (registro 4: 1050)	02
Escribir datos LO (registro 4: 1050)	E2
Comprobación de errores (CRC)	-

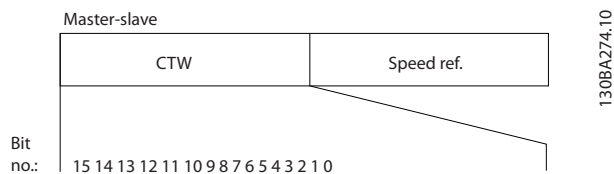
Respuesta

La respuesta normal devuelve la dirección del esclavo, el código de la función, la dirección de inicio y la cantidad de registros preajustados.

Nombre del campo	Ejemplo (HEX)
Dirección del esclavo	01
Función	10
Dirección de inicio HI	04
Dirección de inicio LO	19
Nº de registros HI	00
Nº de registros LO	02
Comprobación de errores (CRC)	-

8.11 Perfil de control FC de Danfoss

8.11.1 Código de control conforme a perfil FC (8-10 Protocolo = perfil FC)



Bit	Valor de bit = 0	Valor de bit = 1
00	Valor de referencia	selección externa, bit menos significativo
01	Valor de referencia	selección externa, bit más significativo
02	Freno de CC	Rampa
03	Inercia	Sin inercia
04	Parada rápida	Rampa
05	Mantener frecuencia de salida	utilizar rampa
06	Parada de rampa	Arranque
07	Sin función	Reinicio
08	Sin función	Veloc. fija
09	Rampa 1	Rampa 2
10	Datos no válidos	Datos válidos
11	Relé 01 abierto	Relé 01 activo
12	Relé 02 abierto	Relé 02 activo
13	Ajuste de parámetros	selección bit menos significativo
15	Sin función	Cambio de sentido

Explicación de los bits de control

Bits 00/01

Los bits 00 y 01 se utilizan para seleccionar entre los cuatro valores de referencia, los cuales están preprogramados en *3-10 Preset Reference*, según la *Tabla 8.4*:

Valor de referencia programada	Descripción	Bit 01	Bit 00
1	<i>3-10 Preset Reference</i> [0]	0	0
2	<i>3-10 Preset Reference</i> [1]	0	1
3	<i>3-10 Preset Reference</i> [2]	1	0
4	<i>3-10 Preset Reference</i> [3]	1	1

Tabla 8.4 Bits de control

¡NOTA!

Haga una selección en *8-56 Preset Reference Select* para definir cómo se direccionan los bits 00/01 con la función correspondiente en las entradas digitales.

Bit 02, Freno de CC

El bit 02 = 0 provoca el frenado de CC y la parada. Ajuste la intensidad y duración de frenado en *2-01 DC Brake Current* y en *2-02 DC Braking Time*.

El bit 02 = 1 provoca una rampa.

Bit 03, Inercia

Bit 03 = 0: el convertidor de frecuencia «deja ir» inmediatamente al motor, (los transistores de salida se «desactivan») y se produce inercia hasta la parada.

Bit 03 = 1: el convertidor de frecuencia arranca el motor si se cumplen las demás condiciones de arranque.

Haga una selección en *8-50 Coasting Select* para definir cómo se direcciona el bit 03 con la función correspondiente en una entrada digital.

Bit 04, Parada rápida

Bit 04 = 0: hace decelerar el motor hasta pararse (se ajusta en *3-81 Quick Stop Ramp Time*).

Bit 05, Mantener la frecuencia de salida

Bit 05 = 0: la frecuencia de salida actual (en Hz) se mantiene. Cambie la frecuencia de salida mantenida únicamente mediante las entradas digitales (de *5-10 Terminal 18 Digital Input* a *5-13 Terminal 29 Digital Input*) programadas en Aceleración y Deceleración.

¡NOTA!

Si Mantener salida está activada, el convertidor de frecuencia solo puede pararse mediante:

- Bit 03, Paro por inercia
- Bit 02, Frenado de CC
- Entrada digital (de *5-10 Terminal 18 Digital Input* a *5-13 Terminal 29 Digital Input*) programada en Frenado de CC, Paro por inercia o Reinicio y Paro por inercia.

Bit 06, Rampa de parada / arranque

Bit 06 = 0: provoca una parada y hace que la velocidad del motor decelere hasta detenerse mediante el parámetro de deceleración seleccionado. Bit 06 = 1: permite que el convertidor de frecuencia arranque el motor si se cumplen las demás condiciones de arranque.

Haga una selección en *8-53 Start Select* para definir cómo se direcciona el bit 06, parada / arranque de rampa, con la función correspondiente en una entrada digital.

Bit 07, Reinicio Bit 07 = 0: sin reinicio.

Bit 07 = 1: reinicia una desconexión. Reset se activa cuando cambia de «0» lógico a «1» lógico.

Bit 08, Velocidad fija

Bit 08 = 1: la frecuencia de salida está determinada por *3-11 Jog Speed [Hz]*.

Bit 09, Selección de rampa 1/2

Bit 09 = 0: la rampa 1 está activa (de *3-41 Ramp 1 Ramp up Time* a *3-42 Ramp 1 Ramp Down Time*).

Bit 09 = 1: la rampa 2 está activa (de *3-51 Ramp 2 Ramp up Time* a *3-52 Ramp 2 Ramp down Time*).

Bit 10, Datos no válidos / Datos válidos

Indica al convertidor de frecuencia si debe utilizar o ignorar el código de control.

Bit 10 = 0: el código de control se ignora. Bit 10 = 1: el código de control se utiliza. Esta función es relevante porque el telegrama contiene siempre el código de control, independientemente del tipo de telegrama. Desactive el código de control si no desea utilizarlo al actualizar o leer parámetros.

Bit 11, Relé 01

Bit 11 = 0: relé no activado.

Bit 11 = 1: relé 01 activado, siempre que se haya elegido *Bit código de control 11* en *5-40 Function Relay*.

Bit 12, Relé 02

Bit 12 = 0: el relé 02 no está activado. Bit 12 = 1: relé 02 activado, siempre que se haya elegido *Bit código de control 12* en *5-40 Function Relay*.

Bit 13, Selección de configuración

Use el bit 13 para elegir entre los dos ajustes de menú, según la tabla.

Ajuste	Bit 13
1	0
2	1

La función solamente es posible cuando se selecciona «Ajuste Múltiple» en *0-10 Active Set-up*.

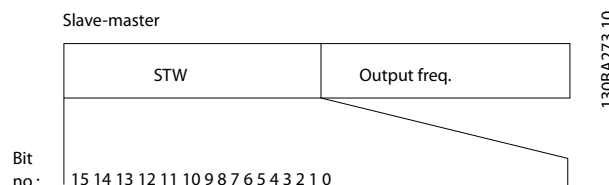
Haga una selección en *8-55 Set-up Select* para definir cómo se direccionan los bits 13 con la función correspondiente en las entradas digitales.

Bit 15, Cambio del sentido

Bit 15 = 0: sin cambio de sentido.

Bit 15 = 1: cambio de sentido. En los ajustes predeterminados, el cambio de sentido se ajusta a digital en *8-54 Reversing Select*. El bit 15 solo causa el cambio de sentido cuando se ha seleccionado comunicación serie, O lógico o Y lógico.

8.11.2 Código de estado según el perfil FC (STW) (*8-10 Protocol* = perfil FC)



Bit	Bit = 0	Bit = 1
00	Control no listo	Control listo
01	Convertidor no listo	Convertidor listo
02	Inercia	Activar
03	Sin error	Desconexión
04	Sin error	Error (sin desconexión)
05	Reservado	-
06	Sin error	Bloqueo por alarma
07	Sin advertencia	Advertencia
08	Velocidad \neq referencia	Velocidad = referencia
09	Funcionamiento local	Control de bus
10	Fuera del límite de frecuencia	Límite de frecuencia OK
11	Sin función	En funcionamiento
12	Convertidor de frecuencia OK	Detenido, arranque automático
13	Tensión OK	Tensión excedida
14	Par OK	Par sobrepasado
15	Temporizador OK	Temporizador sobrepasado

8

Explicación de los bits de estadoBit 00, Control no listo / listo:

Bit 00 = «0»: el convertidor de frecuencia se desconecta. Bit 00 = «1»: los controles del convertidor de frecuencia están preparados, pero el componente de potencia podría no estar recibiendo suministro eléctrico (en el caso de suministro externo de 24 V a los controles).

Bit 01, Convertidor preparado

Bit 01 = «1»: el convertidor de frecuencia está listo para funcionar, pero la orden de inercia está activada mediante las entradas digitales o la comunicación serie.

Bit 02, Paro por inercia

Bit 02 = «0»: el convertidor de frecuencia libera el motor.
Bit 02 = «1»: el convertidor de frecuencia arranca el motor con una orden de arranque.

Bit 03, Sin error / desconexión

Bit 03 = «0»: el convertidor de frecuencia no se halla en modo de fallos. Bit 03 = «1»: el convertidor de frecuencia se desconecta. Para restablecer el funcionamiento, pulse [Reset] (reinicio).

Bit 04, Sin error / error (sin desconexión)

Bit 04 = «0»: el convertidor de frecuencia no se halla en modo de fallos. Bit 04 = «1»: el convertidor de frecuencia muestra un error pero no se desconecta.

Bit 05, Sin uso

el bit 05 no se utiliza en el código de estado.

Bit 06, Sin error / bloqueo por alarma

Bit 06 = «0»: el convertidor de frecuencia no se halla en modo de fallos. Bit 06 = «1»: el convertidor de frecuencia se ha desconectado y bloqueado.

Bit 07, Sin advertencia / advertencia

Bit 07 = «0»: sin advertencias. Bit 07 = «1»: se ha producido una advertencia.

Bit 08, Velocidad \neq referencia / velocidad = referencia

Bit 08 = «0»: el motor está funcionando pero la velocidad actual es distinta a la referencia interna de velocidad. Por ejemplo, esto puede ocurrir cuando la velocidad sigue una rampa hacia arriba o hacia abajo durante el arranque / parada. Bit 08 = «1»: la velocidad del motor es igual a la referencia interna de velocidad.

Bit 09, Funcionamiento local / control de bus

Bit 09 = «0»: [STOP/RESET] está activo en la unidad de control o si *Control local* está seleccionado en *F-02 Operation Method*. No puede controlar el convertidor de frecuencia a través de la comunicación serie. Bit 09 = «1» es posible controlar el convertidor de frecuencia a través del bus de campo / la comunicación serie.

Bit 10, Fuera de límite de frecuencia

Bit 10 = «0»: la frecuencia de salida ha alcanzado el valor ajustado en *4-12 Motor Speed Low Limit [Hz]* o *4-14 Motor Speed High Limit [Hz]*. Bit 10 = «1»: la frecuencia de salida está dentro de los límites definidos.

Bit 11, Sin función / en funcionamiento

Bit 11 = «0»: el motor no está en marcha. Bit 11 = «1»: el convertidor de frecuencia tiene una señal de arranque o una frecuencia de salida superior a 0 Hz.

Bit 12, Convertidor de frecuencia OK / parado, autoarranque:

Bit 12 = «0»: no hay un exceso temporal de temperatura en el inversor. Bit 12 = «1»: el inversor se ha parado debido a una temperatura excesiva, pero la unidad no se ha desconectado y terminará su funcionamiento cuando la temperatura disminuya.

Bit 13, Tensión OK / límite sobrepasado

Bit 13 = «0»: no hay advertencias de tensión. Bit 13 = «1»: la tensión de CC del circuito intermedio del convertidor de frecuencia es demasiado baja o demasiado alta.

Bit 14, Par OK / límite sobrepasado

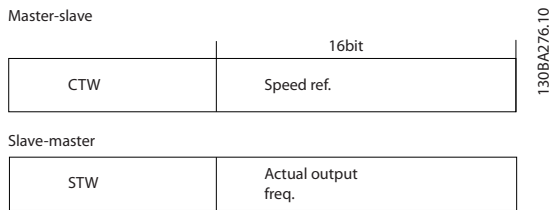
Bit 14 = «0»: la intensidad del motor es inferior al límite de par seleccionado en *4-18 Current Limit*. Bit 14 = «1»: el límite de par en *4-18 Current Limit* ha sido sobrepasado.

Bit 15, Temporizador OK / límite sobrepasado

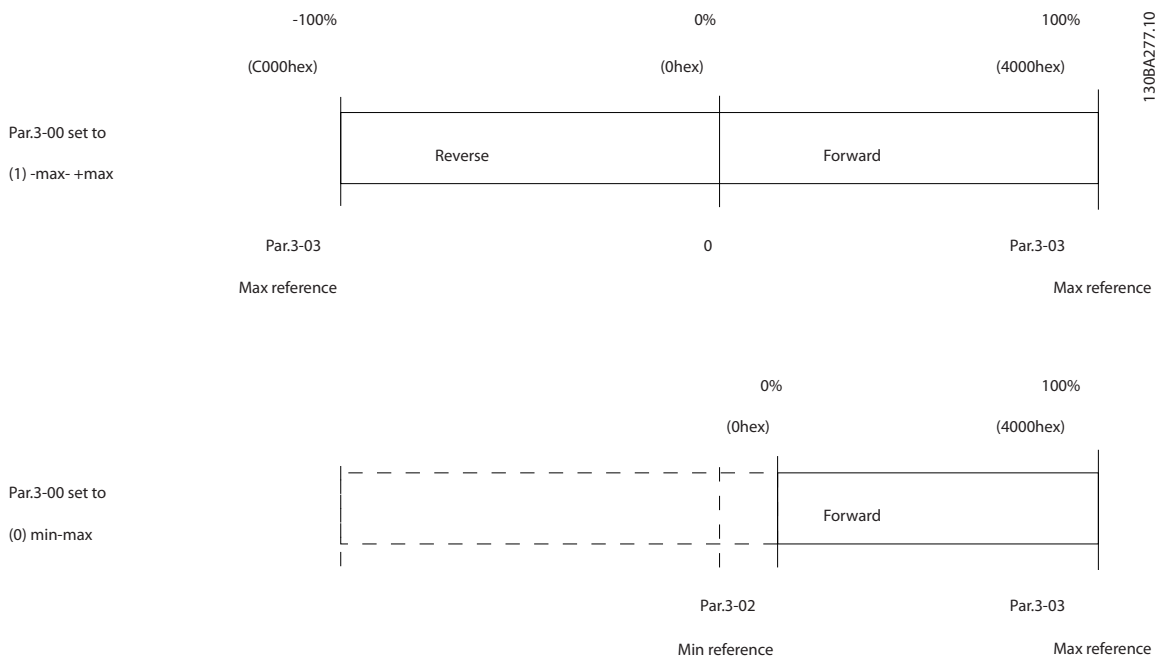
Bit 15 = «0»: los temporizadores para la protección térmica del motor y la protección térmica no han sobrepasado el 100 %. Bit 15 = «1»: uno de los temporizadores ha sobrepasado el 100 %.

8.11.3 Valor de referencia de la velocidad del bus

El valor de referencia de la velocidad se transmite al convertidor de frecuencia en forma de valor relativo en %. El valor se transmite en forma de una palabra de 16 bits; en enteros (0-32767), el valor 16384 (4000 Hex) corresponde al 100 %. Las cifras negativas se codifican en complemento a 2. La Frecuencia de salida real (MAV) se escala de la misma forma que la referencia del bus.



La referencia y la MAV se escalan de la siguiente forma:



9 Especificaciones

9.1 Especificaciones

9.1.1 Alimentación de red 1 x 200-240 V CA

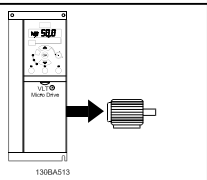
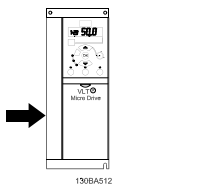
Sobrecarga normal del 150 % durante 1 minuto						
Convertidor de frecuencia	PK18	PK37	PK75	P1K5	P2K2	
Salida típica de eje [kW]	0.18	0.37	0.75	1.5	2.2	
Eje de salida típico [CV]	0,25	0,5	1	2	3	
IP 20	Bastidor M1	Bastidor M1	Bastidor M1	Bastidor M2	Bastidor M3	
Intensidad de salida						
	Continua (3 x 200-240 V) [A]	1,2	2,2	4,2	6,8	
	Intermitente (3 x 200-240 V) [A]	1,8	3,3	6,3	10,2	
	Dimensión máx. de cable:					
	(red, motor) [mm ² /AWG]	4/10				
Intensidad de entrada máx.						
	Continua (1 x 200-240 V) [A]	3,3	6,1	11,6	18,7	
	Intermitente (1 x 200-240 V) [A]	4,5	8,3	15,6	26,4	
	Fusibles de red máx. [A]	Consulte la sección <i>Fusibles</i>				
	Ambiente					
	Pérdida estimada de potencia [W], caso más favorable / típico ¹⁾	12.5/ 15.5	20.0/ 25.0	36.5/ 44.0	61.0/ 67.0	81.0/ 85.1
	Peso protección IP 20 [kg]	1,1	1,1	1,1	1,6	3,0
Rendimiento [%], más favorable / típico ¹⁾	95.6/ 94.5	96.5/ 95.6	96.6/ 96.0	97.0/ 96.7	96.9/ 97.1	

Tabla 9.1 Alimentación de red 1 x 200-240 V CA

1. En condiciones de carga nominal.

9.1.2 Alimentación de red 3 x 200-240 V CA

Sobrecarga normal del 150 % durante 1 minuto								
Convertidor de frecuencia		PK25	PK37	PK75	P1K5	P2K2	P3K7	
Salida típica de eje [kW]		0,25	0,37	0,75	1,5	2,2	3,7	
Eje de salida típico [CV]		0,33	0,5	1	2	3	5	
IP 20		Bastidor M1	Bastidor M1	Bastidor M1	Bastidor M2	Bastidor M3	Bastidor M3	
Intensidad de salida								
	Continua (3 x 200-240 V) [A]		1,5	2,2	4,2	6,8	9,6	
	Intermitente (3 x 200-240 V) [A]		2,3	3,3	6,3	10,2	14,4	22,8
	Tamaño máx. de cable:							
	(red, motor) [mm ² /AWG]		4/10					
Intensidad de entrada máx.								
	Continua (3 x 200-240 V) [A]		2,4	3,5	6,7	10,9	15,4	
	Intermitente (3 x 200-240 V) [A]		3,2	4,6	8,3	14,4	23,4	35,3
	Fusibles de red máx. [A]		Consulte la sección <i>Fusibles</i>					
	Ambiente							
	Pérdida estimada de potencia [W], caso más favorable / típico ¹⁾		14,0 / 20,0	19,0 / 24,0	31,5 / 39,5	51,0 / 57,0	72,0 / 77,1	115,0 / 122,8
	Peso protección IP 20 [kg]		1,1	1,1	1,1	1,6	3,0	3,0
Rendimiento [%], más favorable / típico ¹⁾		96,4 / 94,9	96,7 / 95,8	97,1 / 96,3	97,4 / 97,2	97,2 / 97,4	97,3 / 97,4	

Tabla 9.2 Alimentación de red 3 x 200-240 V CA

1. En condiciones de carga nominal.

9.1.3 Alimentación de red 3 x 380-480 V CA

Sobrecarga normal del 150 % durante 1 minuto									
Convertidor de frecuencia		PK37	PK75	P1K5	P2K2	P3K0	P4K0		
Eje de salida típico [kW]		0.37	0.75	1.5	2.2	3.0	4.0		
Eje de salida típico [CV]		0,5	1	2	3	4	5		
IP 20		Bastidor M1	Bastidor M1	Bastidor M2	Bastidor M2	Bastidor M3	Bastidor M3		
Intensidad de salida									
	Continua (3 x 380-440 V) [A]	1,2	2,2	3,7	5,3	7,2	9,0		
	Intermitente (3 x 380-440 V) [A]	1,8	3,3	5,6	8,0	10,8	13,7		
	Continua (3 x 440-480 V) [A]	1,1	2,1	3,4	4,8	6,3	8,2		
	Intermitente (3 x 440-480 V) [A]	1,7	3,2	5,1	7,2	9,5	12,3		
	Dimensión máx. del cable: (red, motor) [mm ² /AWG]	4/10							
Intensidad de entrada máx.									
	Continua (3 x 380-440 V) [A]	1,9	3,5	5,9	8,5	11,5	14,4		
	Intermitente (3 x 380-440 V) [A]	2,6	4,7	8,7	12,6	16,8	20,2		
	Continua (3 x 440-480 V) [A]	1,7	3,0	5,1	7,3	9,9	12,4		
	Intermitente (3 x 440-480 V) [A]	2,3	4,0	7,5	10,8	14,4	17,5		
	Fusibles de red máx. [A]	Consulte la sección <i>Fusibles</i>							
	Ambiente								
	Pérdida estimada de potencia [W], caso más favorable / típico ¹⁾	18.5/ 25.5	28.5/ 43.5	41.5/ 56.5	57.5/ 81.5	75.0/ 101.6	98.5/ 133.5		
Peso protección IP 20 [kg]	1,1	1,1	1,6	1,6	3,0	3,0			
Rendimiento [%], más favorable / típico ¹⁾	96.8/ 95.5	97.4/ 96.0	98.0/ 97.2	97.9/ 97.1	98.0/ 97.2	98.0/ 97.3			

Tabla 9.3 Alimentación de red 3 x 380-480 V CA

1. En condiciones de carga nominal.

Sobrecarga normal del 150 % durante 1 minuto									
Convertidor de frecuencia		P5K5	P7K5	P11K	P15K	P18K	P22K		
Salida típica de eje [kW]		5.5	7.5	11	15	18.5	22		
Salida típica de eje [CV]		7,5	10	15	20	25	30		
IP 20		Bastidor M3	Bastidor M3	Bastidor M4	Bastidor M4	Bastidor M5	Bastidor M5		
Intensidad de salida									
	Continua (3 x 380-440 V) [A]	12,0	15,5	23,0	31,0	37,0	42,0		
	Intermitente (3 x 380-440 V) [A]	18,0	23,5	34,5	46,5	55,5	63,0		
	Continua (3 x 440-480 V) [A]	11,0	14,0	21,0	27,0	34,0	40,0		
	Intermitente (3 x 440-480 V) [A]	16,5	21,3	31,5	40,5	51,0	60,0		
	Dimensión máx. del cable: (red, motor) [mm ² /AWG]	4/10			16/6				
Intensidad de entrada máx.									
	Continua (3 x 380-440 V) [A]	19,2	24,8	33,0	42,0	34,7	41,2		
	Intermitente (3 x 380-440 V) [A]	27,4	36,3	47,5	60,0	49,0	57,6		
	Continua (3 x 440-480 V) [A]	16,6	21,4	29,0	36,0	31,5	37,5		
	Intermitente (3 x 440-480 V) [A]	23,6	30,1	41,0	52,0	44,0	53,0		
	Fusibles de red máx. [A]	Consulte la sección <i>Fusibles</i>							
	Ambiente								
	Pérdida estimada de potencia [W], caso más favorable / típico ¹⁾	131.0/ 166.8	175.0/ 217.5	290.0/ 342.0	387.0/ 454.0	395.0/ 428.0	467.0/ 520.0		
Peso protección IP 20 [kg]	3,0	3,0							
Rendimiento [%], más favorable / típico ¹⁾	98.0/ 97.5	98.0/ 97.5	97.8/ 97.4	97.7/ 97.4	98.1/ 98.0	98.1/ 97.9			

Tabla 9.4 Alimentación de red 3 x 380-480 V CA

1. En condiciones de carga nominal.

Protección y funciones

- Protección térmico-electrónica del motor contra sobrecarga.
- El control de la temperatura del disipador garantiza la desconexión del convertidor de frecuencia en caso de sobretemperatura.
- El convertidor de frecuencia está protegido frente a cortocircuitos entre los terminales U, V y W del motor.
- Si falta una fase del motor, el convertidor de frecuencia se desconectará y generará una alarma.
- Si falta una fase de red, el convertidor de frecuencia se desconectará o emitirá una advertencia (en función de la carga).
- El control de la tensión del circuito intermedio asegura que el convertidor de frecuencia se desconecte si la tensión del circuito intermedio es demasiado baja o demasiado elevada.
- El convertidor de frecuencia se encuentra protegido contra las pérdidas a tierra en los terminales U, V, W del motor.

Alimentación de red (L1 / L, L2, L3 / N)

Tensión de alimentación	200-240 V \pm 10 %
Tensión de alimentación	380-480 V \pm 10 %
Frecuencia de alimentación	50 / 60 Hz
Máximo desequilibrio transitorio entre fases de red	3,0 % de la tensión de alimentación nominal
Factor de potencia real ($\cos \phi$)	$\geq 0,4$ a la carga nominal
Factor de potencia ($\cos \phi$) prácticamente uno	(> 0,98)
Conmutación en la alimentación de la entrada L1, L2, L3 / N (arranques)	2 veces por min. como máximo
Entorno según la norma EN 60664-1	Categoría de sobretensión III / grado de contaminación 2

Esta unidad es adecuada para utilizarse en un circuito capaz de proporcionar 100,000 amperios simétricos RMS, 240/480 V como máximo.

Salida del motor (U, V, W)

Tensión de salida	0-100 % de la tensión de alimentación
Frecuencia de salida	0-200 Hz (VVC+), 0-400 Hz (u/f)
Conmutación en la salida	Ilimitada
Tiempos de rampa	0,05-3600 s
Longitud y sección transversal de cables	
Longitud máxima del cable de motor, apantallado / blindado (instalación CEM correcta)	15 m
Longitud máxima del cable de motor, no apantallado / no blindado	50 m
Sección transversal máx. para motor, alimentación*	
Conexión a la carga compartida / freno (M1, M2, M3)	Conectores Faston de 6,3 mm con aislamiento
Sección transversal máxima para carga compartida (M4, M5)	16 mm ² / 6 AWG
Sección transversal de cable máxima para los terminales de control, cable rígido	1,5 mm ² / 16 AWG (2 x 0,75 mm ²)
Sección transversal de cable máxima para los terminales de control, cable flexible	1 mm ² / 18 AWG
Sección transversal de cable máxima para los terminales de control, cable con núcleo recubierto	0,5 mm ² / 20 AWG
Sección transversal de cable mínima para los terminales de control	0,25 mm ²

* Si desea obtener más información, consulte las tablas de alimentación de red.

Entradas digitales (entradas de pulsos / encoder)

Entradas digitales programables (pulsos / encoder)	5 (1)
Número de terminal	18, 19, 27, 29, 33,
Lógica	PNP o NPN
Nivel de tensión	0-24 V DC
Nivel de tensión, «0» lógico PNP	<5 V CC
Nivel de tensión, «1» lógico PNP	>10 V CC
Nivel de tensión, «0» lógico NPN	>19 V CC
Nivel de tensión, «1» lógico NPN	<14 V CC
Tensión máxima de entrada	28 V CC
Resistencia de entrada, Ri	Aprox. 4 k
Frecuencia de pulsos máx. en terminal 33	5000 Hz
Frecuencia de pulsos mín. en terminal 33	20 Hz

Entradas analógicas

N.º de entradas analógicas	2
Número de terminal	53, 60
Modo de tensión (Terminal 53)	Interruptor S200 = OFF (U)
Modo intensidad (Terminal 53 y 60)	Interruptor S200 = ON (I)
Nivel de tensión	0 -10 V
Resistencia de entrada, Ri	aprox. 10 k Ω
Tensión máx.	20 V
Nivel de intensidad	De 0 o 4 a 20 mA (escalable)
Resistencia de entrada, Ri	200 Ω aproximadamente
Intensidad máx.	30 mA

Salida analógica

Número de salidas analógicas programables	1
Número de terminal	42
Rango de intensidad en la salida analógica	0 / 4-20 mA
Carga máx. en común de la salida analógica	500 Ω
Máx. tensión en salidas analógicas	17 V
Precisión en salida analógica	Error máx.: 0,8 % de la escala completa
Intervalo de exploración	4 ms
Resolución en la salida analógica	8 bits

Tarjeta de control, comunicación serie RS-485

Número de terminal	68 (P,TX+, RX+), 69 (N,TX-, RX-)
N.º de terminal 61	Común para los terminales 68 y 69
Tarjeta de control, salida de 24 V CC	

Número de terminal	12
Carga máx. (M1 y M2)	160 mA
Carga máx. (M3)	30 mA
Carga máx. (M4 y M5)	200 mA
Salida de relé	

Salida de relé programable	1
N.º de terminal del relé 01	01-03 (desconectar), 01-02 (conectar)
Carga máx. del terminal (CA-1) ¹⁾ en 01-02 (NA) (Carga resistiva)	250 V CA, 2 A
Carga máx. del terminal (CA-15) ¹⁾ en 01-02 (NA) (Carga inductiva a $\cos\phi$ 0,4)	250 V CA, 0,2 A
Carga máx. del terminal (CC-1) ¹⁾ en 01-02 (NA) (Carga resistiva)	30 V CC, 2 A
Carga máx. del terminal (CC-13) ¹⁾ en 01-02 (NA) (Carga inductiva)	24 V CC, 0,1 A
Carga máx. del terminal (CA-1) ¹⁾ en 01-03 (NC) (Carga resistiva)	250 V CA, 2 A
Carga máx. del terminal (CA-15) ¹⁾ en 01-03 (NC) (Carga inductiva a $\cos\phi$ 0,4)	250 V CA, 0,2 A
Carga máx. del terminal (CC-1) ¹⁾ en 01-03 (NC) (Carga resistiva)	30 V CC, 2 A
Carga terminal mín. en 01-03 (NC), 01-02 (NA)	24 V CC 10 mA, 24 V CA 20 mA
Ambiente conforme a la norma EN 60664-1	Categoría de sobretensión III / grado de contaminación 2

1) CEI 60947 partes 4 y 5

Tarjeta de control, salida de 10 V CC:

Número de terminal	50
Tensión de salida	10,5 V \pm 0,5 V
Carga máx.	25 mA

¡NOTA!

Todas las entradas, salidas, circuitos, alimentaciones de CC y contactos de relé están aisladas galvánicamente de la tensión de alimentación (PELV) y de otros terminales de alta tensión.

Entorno

Protección	IP 20
Kit de protección disponible	IP 21, TIPO 1
Prueba de vibración	1,0 g
Humedad relativa máx.	5-95 % (CEI 60721-3-3; Clase 3K3 (sin condensación) durante el funcionamiento)
Entorno agresivo (CEI 60721-3-3), barnizado	clase 3C3
Método de prueba conforme a CEI 60068-2-43 H2S (10 días)	
Temperatura ambiente	Máx. 40 °C

Consulte 4.2.2 Reducción de potencia en función de la temperatura ambiente para conocer la reducción de potencia por temperatura ambiente alta

Temperatura ambiente mínima durante el funcionamiento a escala completa	0 °C
Temperatura ambiente mínima con rendimiento reducido	- 10 °C
Temperatura durante el almacenamiento / transporte	De -25 a +65 / 70 °C
Altitud máxima sobre el nivel del mar sin reducción de potencia	1000 m
Altitud máxima sobre el nivel del mar con reducción de potencia	3000 m

Reducción de potencia por grandes altitudes; consulte la sección de condiciones especiales

Estándares de seguridad	EN/CEI 61800-5-1, UL 508C
Normas CEM, emisión	EN 61800-3, EN 61000-6-3/4, EN 55011, CEI 61800-3
Normas CEM, inmunidad	EN 61800-3, EN 61000-6-1/2, EN 61000-4-2, EN 61000-4-3, EN 61000-4-4, EN 61000-4-5, EN 61000-4-6

Consulte 4.2 Condiciones especiales

Índice

¿	
¿Qué Es La Marca Y Conformidad CE?.....	11
A	
Abrazadera De Cables.....	52
Abreviaturas.....	6
Adaptaciones Automáticas Para Asegurar El Rendimiento.....	40
Ahorro De Energía.....	15
Aislamiento Galvánico.....	24
Ajuste	
Activo.....	60
Automático Del Motor (AMT).....	56, 63
Editado.....	60
Final Y Prueba.....	55
Alimentación	
De Red.....	9, 86, 87
De Red (L1 / L, L2, L3 / N).....	89
De Red 1 X 200-240 V CA.....	86
De Red 3 X 200-240 V CA.....	87
De Red 3 X 380-480 V CA.....	88
AMT	
Correcto.....	56
Incorrecto.....	56
Ante Cortocircuitos.....	46
Apantallados / Blindados.....	54
Apantallamiento De Los Cables.....	48
Arrancador En Estrella / triángulo.....	16
ARRANQUE ACCIDENTAL.....	10
Aspectos	
Generales De Las Emisiones CEM.....	21
Generales Del Protocolo.....	68
C	
Cable Ecuilizador.....	52
Cables	
De Control.....	54
De Motor.....	48
Carga De Ajustes Del Convertidor De Frecuencia.....	58
Caudal Variable Durante 1 Año.....	15
Circuito	
De Potencia - Presentación.....	53
Intermedio.....	25
Código	
De Control.....	4
De Estado.....	83
Descriptivo.....	41
Códigos	
De Excepción Modbus.....	78
De Función Admitidos Por Modbus RTU.....	78
Cómo	
Conectar Un PC Al Convertidor De Frecuencia.....	58
Se Controla El Convertidor De Frecuencia.....	78
Comparación De Ahorro De Energía.....	14
Comunicación	
Modbus.....	68
Serie.....	7, 52, 61
Condiciones De Funcionamiento Extremas.....	25
Conductores De Aluminio.....	48
Conexión	
A Tierra.....	52
A Tierra De Cables De Control Apantallados/blindados....	52
De Motores En Paralelo.....	57
De Red.....	67
Del Motor.....	47
Segura A Tierra.....	59
Configuración	
De Red.....	74
Del Convertidor De Frecuencia.....	69
Configurador De Convertidores De Frecuencia.....	41
Configure El Límite De Velocidad Y El Tiempo De Rampa....	56
Conformidad Con UL.....	46
Conmutación En La Salida.....	25
Control	
De PI Normal / Inverso.....	64
Local (Hand On) Y Remoto (Auto On).....	18
Mejorado.....	16
Variable Del Caudal Y La Presión.....	16
Controlar Ventiladores Y Bombas.....	13
Convertidor	
De Frecuencia Con Modbus RTU.....	73
De Frecuencia Configuración Del Hardware.....	67
Corriente De Fuga A Tierra.....	59
Corte De Red.....	25
Cortocircuito (Fase Del Motor - Fase).....	25
D	
Datos De La Placa De Características Del Motor.....	55
Definiciones.....	7
Derechos De Autor, Limitación De Responsabilidad Y Derechos De Revisión.....	5
Desacoplamiento.....	31
Dirección De Giro Del Motor.....	61
Directiva	
CEM (89/336/CEE).....	11
De Máquinas (98/37/CEE).....	11
Sobre Baja Tensión (73/23/CEE).....	11
Sobre Compatibilidad Electromagnética 89/336/CEE.....	12
Display.....	60
Dispositivo De Intensidad Residual.....	24, 52
E	
Ejemplo De Ahorro De Energía.....	14

EI		Intensidad	
Ahorro De Energía.....	13	De Fuga.....	24
Uso De Un Convertidor De Frecuencia Supone Un Ahorro De Dinero.....	16	De Fuga A Tierra.....	24
		Del Motor.....	63
Entorno.....	91	Interruptores	
Entornos Agresivos.....	12	Interruptores.....	55
Entradas		1-4 Del S200.....	55
Análogicas.....	7, 8, 90		
Digitales (entradas De Pulsos / encoder).....	89	K	
Digitales.....	89	Kit De Protección IP 21 / TIPO 1.....	31
Espacio Libre.....	44		
Estructura		L	
De Control De Lazo Abierto.....	18	LCP	
De Control De Lazo Cerrado.....	19	LCP.....	8
ETR.....	57	11.....	2
		12.....	2
		Copiar.....	65
F		Lectura	
Factor		De Registros De Retención (03 HEX).....	81
De Potencia.....	9	Y Programación De Parámetros Indexados.....	65
Directo De Proalimentación.....	64	Leyes De Proporcionalidad.....	14
Fases Del Motor.....	25	Límite	
FC Con Modbus RTU.....	69	Alto De La Velocidad Del Motor.....	64
Frecuencia		Bajo De La Velocidad Del Motor.....	64
De Conmutación.....	48	Longitud	
Del Motor.....	62	(LGE) Del Telegrama.....	70
Freno De CC.....	82	Y Sección Del Cable.....	48
Fuente Realimentación Del Lazo Cerrado Del Proceso.....	64	Y Sección Transversal De Cables.....	89
Funcionamiento Por Inercia.....	83	Los Cables De Control.....	54
		Luces Indicadoras.....	61
G		M	
Ganancia Proporcional PI De Proceso.....	64	Main	
Guardar Configuración Del Convertidor De Frecuencia.....	58	Menu.....	28
		Menu (Menú Principal).....	64
H		Manejo De Referencias.....	20
Herramientas De Software PC.....	58	Mantener	
Humedad Atmosférica.....	12	La Frecuencia De Salida.....	83
		Salida.....	7
I		Marca Y Conformidad CE.....	11
Índice (IND).....	71	Menú	
		De Estado.....	61
		Estado.....	61
		Principal.....	61, 64
		Rápido.....	61, 62
I		Modo	
Inercia.....	84	De Configuración.....	63
Inicialice El Convertidor De Frecuencia.....	65	De Lectura.....	61
Inicialización		Momento De Inercia.....	25
Con Dos Dedos.....	65		
Recomendada.....	65	N	
Instalación		Navigation Keys.....	28
Eléctrica.....	48, 54	Nivel De Tensión.....	89
Eléctrica Correcta En Cuanto A CEM.....	48	Normas De Seguridad.....	10
En Altitudes Elevadas.....	10		
Y Configuración De RS485.....	67		
Instrucciones De Eliminación.....	11		

Nota De Seguridad.....	10	Resultados De Las Pruebas De CEM (emisión).....	23
Número		RS485 Conexión De Bus.....	58
De Ajuste.....	60	S	
De Parámetro.....	60	Salida	
De Parámetro (PNU).....	71	De Relé.....	90
O		Del Motor (U, V, W).....	89
Opciones Y Accesorios.....	27	Saturación De PI De Proceso.....	64
P		Símbolos.....	6
Par De Arranque.....	7	Sistema De Gestión De Edificios (en Inglés, BMS).....	14
Parámetros Del Menú Rápido:.....	62	Situaciones Cubiertas.....	11
PELV - Tensión Protectora Extrabaja.....	24	Sobretensión Generada Por El Motor.....	25
Perfil FC.....	4	Software	
Periodo De Amortización.....	15	De Programación.....	60
Placa		De Programación MCT-10.....	2
De Características Del Motor.....	55	Status.....	28
De Especificaciones.....	55	T	
PLC.....	52	Tarjeta De Control, Salida De 24 V CC.....	90
Por Inercia.....	7	Teclas	
Potencia Del Motor.....	62	De Funcionamiento.....	28, 61
Precaución.....	11	De Navegación.....	61
Precauciones De Compatibilidad Electromagnética (CEM).....	68	Temperatura Ambiente.....	91
Procedimiento Para Realizar Pedidos.....	41	Tensión Del Motor.....	62
Protección		TENSIÓN PELIGROSA.....	10
Protección.....	12, 24, 89	Terminación De Bus.....	55
De Sobreintensidad.....	46	Terminal	
Del Motor.....	57	60 Alta Intensidad.....	64
Térmica Del Motor.....	85, 25	60 Baja Intensidad.....	64
Y Funciones.....	89	60 Constante Del Tiempo De Filtro.....	64
Prueba De Alta Tensión.....	59	60 Valor Alto Realimentación.....	64
Q		60 Valor Bajo Realimentación.....	64
Quick Menu.....	28	Terminales De Control.....	55
R		Termistor.....	8
RCD.....	8, 24	Tiempo	
Red Pública De Suministro Eléctrico.....	23	De Aceleración De Rampa 1.....	63
Reducción De Potencia Debido A La Baja Presión Atmosférica.....	40	De Desaceleración De Rampa 1.....	63
Referencia		Integral De PI De Proceso.....	64
Interna.....	63	TIEMPO DE DESCARGA.....	11
Máx.....	63	Tipo 1 (NEMA).....	31
Máxima.....	63	Tipos De Datos Admitidos Por El Convertidor De Frecuencia... ..	72
Mín.....	63	Transferencia Rápida De Ajustes De Parámetros Entre Varios Convertidores De Frecuencia.....	65
Mínima.....	63	U	
Rendimiento De Salida (U, V, W).....	89	Un Arrancador Suave.....	16
Requisitos		Unidad.....	61
De Inmunidad.....	23	Uso De Cables Correctos Para CEM.....	50
En Materia De Emisión De Armónicos.....	23		
En Materia De Emisiones.....	22		

V	
Valor	60
Valores De Parámetros	79
Velocidad	
Arranque Control De PI.....	64
Fija.....	7, 83
Nominal Del Motor.....	7, 63
Versión De Software	5
Vibración Y Golpe	13
Visión General De Modbus RTU	73
WC	9



www.danfoss.com/drives

Danfoss no acepta ninguna responsabilidad por posibles errores que pudieran aparecer en sus catálogos, folletos o cualquier otro material impreso, reservándose el derecho de alterar sus productos sin previo aviso, incluyéndose los que estén bajo pedido, si estas modificaciones no afectan las características convenidas con el cliente. Todas las marcas comerciales de este material son propiedad de las respectivas compañías. Danfoss y el logotipo Danfoss son marcas comerciales de Danfoss A/S. Reservados todos los derechos.

