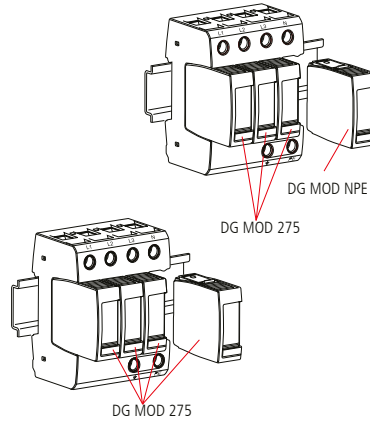
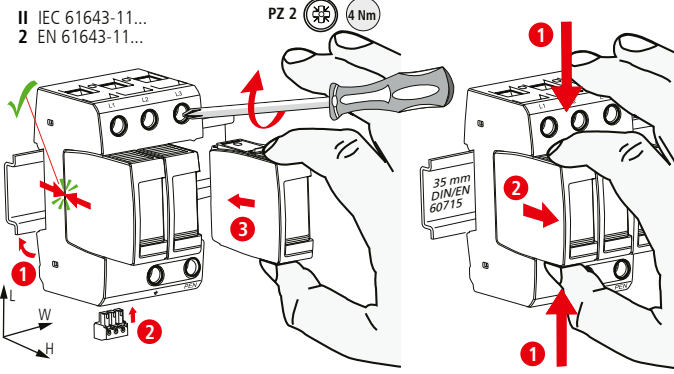


DEHNguard modular DG M TNC 275 (FM)

DG M TNS 275 (FM)

DG M TT 275 (FM)

- DE Einbauanleitung
- GB Installation instructions
- IT Istruzioni di montaggio
- FR Instructions de montage
- NL Montagehandleiding
- ES Instrucciones de montaje
- PT Instruções de montagem
- DK Monteringsvejledning
- SE Monteringsanvisning
- FI Asennusohje
- GR Οδηγίες συναρμολόγησης
- PL Instrukcja montażu
- CZ Montážní návod
- TR Kurulum Talimatları
- RU Инструкция по монтажу
- CN 安装说明
- HU Szerelési útmutató
- JP 設置説明書



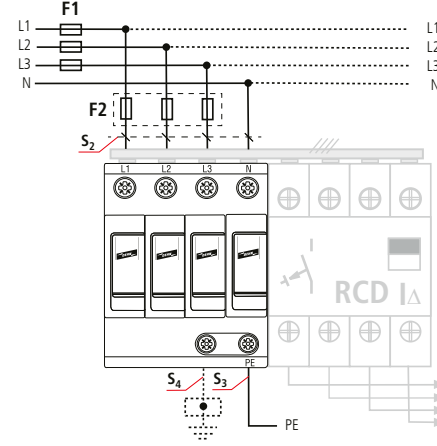
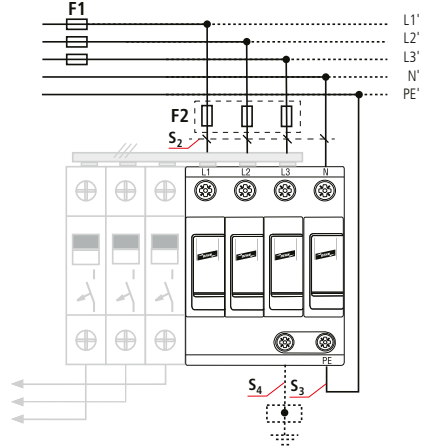
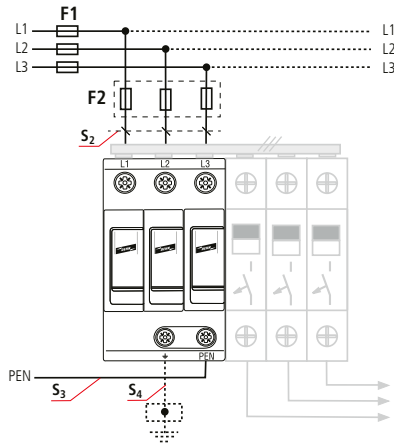
	DG M TNC 275 (FM)	DG M TNS 275 (FM)	L-N	DG M TT 275 (FM)
	DG MOD 275			DG MOD NPE
U _N / Tol: ±10%	230 / 400 V;			
U _c	275 V~			255 V
f _N	50 / 60 Hz			
max. I _{sc}	125 A gG			---
I _{sc} CR	50 kArms			---
I _{th}	---			100 Arms
T _{max}	40 kA			
θ°	-40°C ... + 80°C			
φ	5% ... 95%			---
I _{PE}	< 0,15 mA			< 5 μA
IP *)	20			
L x W x H	90 mm x 54 mm x 73 mm	90 mm x 72 mm x 73 mm		

min. □ L, N, PE(N), ⊥			
max. □ L, N, PE(N), ⊥	25 mm ²	1.5 mm ²	35 mm ²
□ ⚠	16 mm ² Cu ≥15.5 mm		

TN-C DG M TNC 275 (FM)

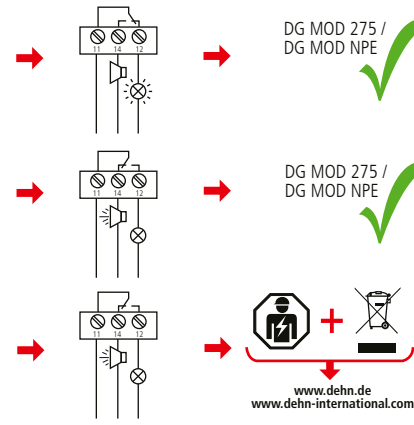
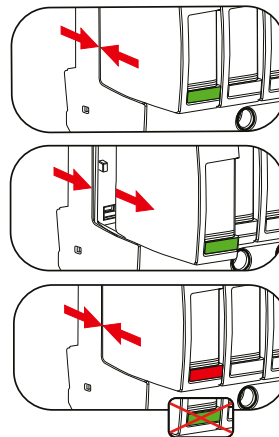
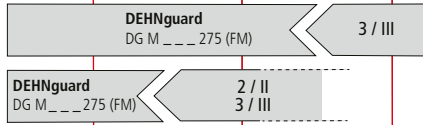
TN (-C) -S DG M TNS 275 (FM)

TT DG M TT 275 (FM)



DEHNguard modular DG M TNC 275 (FM), DG M TNS 275 (FM), DG M TT 275 (FM)		DEHNguard modular DG M TNC 275 (FM), DG M TNS 275 (FM), DG M TT 275 (FM)				
F1	F2	F1 A gG	S ₂ / mm ²	S ₃ / mm ²	S ₄ / mm ²	F2 A gG
 	F1 ≤ 125 A gG	25	4	6	6	---
	F1 > 125 A gG	35	4	6	6	---
	F2 ≤ 125 A gG	40	4	6	6	---
		50	6	6	6	---
		63	10	10	10	---
		80	10	10	10	---
		100	16	16	16	---
		125	16	16	16	---
		> 125	16	16	16	125

LPZ 0_A | LPZ 0_B | LPZ 1 | LPZ 2 | LPZ 3



DEHNguard modular DG M TNC 275 FM,
DG M TNS 275 FM, DG M TT 275 FM

U _N / I _N	AC: 250 V / 0.5 A
	DC: 250 V / 0.1 A 125 V / 0.2 A 75 V / 0.5 A

max. 1.5 mm²

