

Contador trifásico, DSZ12DE-3x65A
con display, sin homologación



Estos dispositivos electrónicos solo pueden ser instalados por personal autorizado. En otro caso existe peligro de fuego o de descarga eléctrica.

Temperatura ambiental: -25°C hasta +55°C.
Temperatura almacenaje: -25°C hasta +70°C.
Humedad aire relativa: Media anual <75%.

Corriente máxima 3x65A. Pérdida Stand-by solo 0,4 Watt por pasaje.
Dispositivo de montaje en línea para la instalación sobre perfil simétrico 35 mm. EN 60715 TH35.

4 módulos = 70mm de anchura, 58mm de profundidad.
Clase de precisión B (1%). Con interface SO.

El contador de energía trifásico de medición directa, mide la energía activa mediante las corrientes que corren entre las entradas y las salidas. El consumo propio de 0,4 Watt de potencia activa por pasaje, no se mide y tampoco se indica.

Se puede conectar 1, 2 o 3 fases con corrientes hasta 65A.
Corriente de arranque 40mA.

La conexión del neutro es obligatorio.

El display de siete dígitos se puede leer también sin alimentación dos veces durante dos semanas.

El consumo se indica con una barra en el display que parpadea 100 veces por kWh.

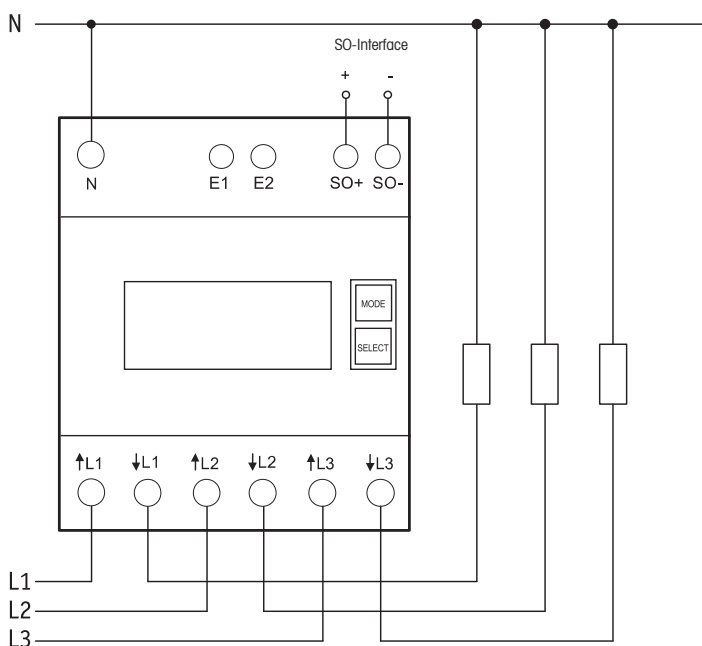
De serie también utilizable como un contador con traficación doble: Por aplicar 230V por las entradas E1/E2 se puede cambiar a una segunda tarifa. A lado derecha del display hay los botones MODE y SELECT con los que se puede navegar dentro del menu, según las instrucciones. Ante todo se enciende la iluminación del fondo. Después puede ser indicada la potencia activa de cada tarifa, la potencia activa de la memoria reseteable RS1 o RS2 y los valores instantáneos de la potencia, de la tensión y de la corriente por fásse.

Mensaje de error

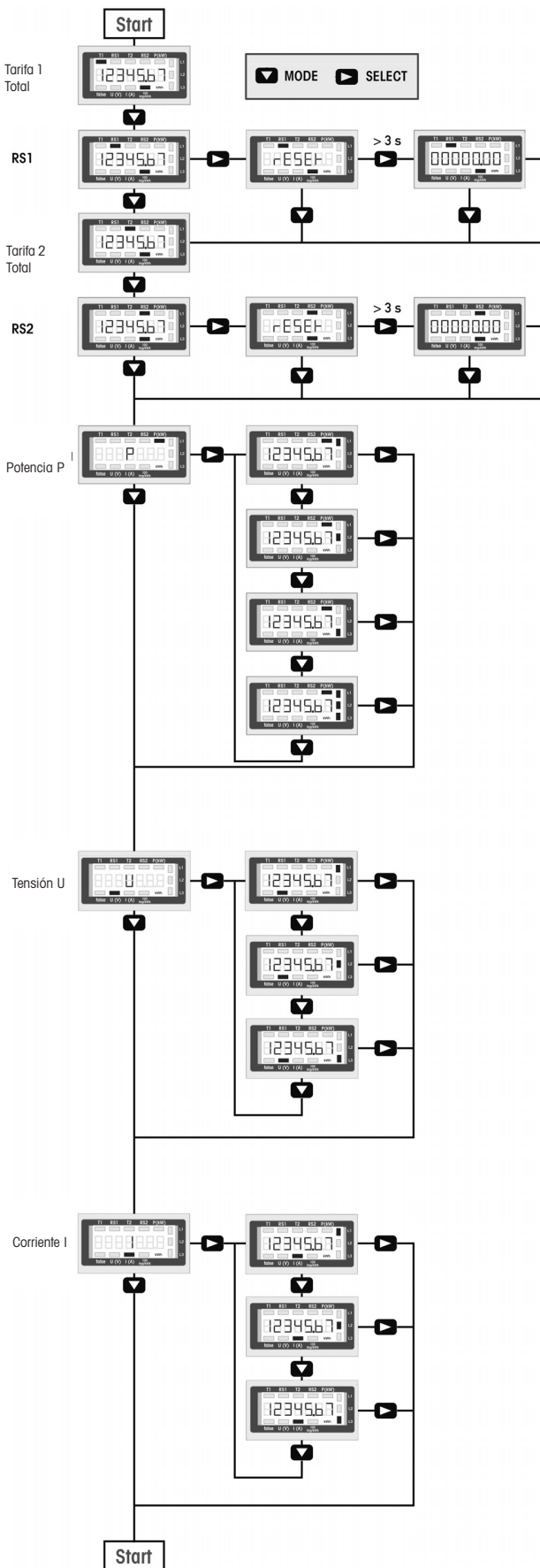
En caso de ausencia de un conductor externo o la dirección incorrecta de la corriente se indica 'false' y el conductor externo correspondiente, en el display.

Ejemplo de conexión:

3 fases mas N 3x230/400V



Guía del display



Datos técnicos

Tensión	3x230/400V, 50Hz,
Alcance	-20%/+15%
Corriente referencia I_{ref} (Corriente I_{max})	3x10(65)A
Consumo propio, potencia activa	0,4W por pasaje
Indicación	LC-Display 7 digitos, de estos 1 o 2 decimos
Clase de precisión $\pm 1\%$	B
Corriente de arranque segun clase de precisión B	40mA
Temperatura	-25/+55°C
Interface	Salida impulsos S0 segun DIN EN 62053-31, libre de potencial por un optocopulador max., max. 30VDC/20mA y min. 5VDC. Impedancia 100 Ohm, Salida de impulsos 30ms, 1000 Imp./kWh
Envoltura de los bornes precintable	Tapa de los bornes de destapar
Tipo de protección	IP50 para el montaje en cuadros con IP51
Diametro máximo de un conductor	Bornes L y N 16 mm ² , S0-Interface 6 mm ²
CE	EN 50470

Guardarlo para el uso posterior!

Recomendamos el deposito para manuales de uso GBA14.

Eltako GmbH

D-70736 Fellbach

 +49 711 94350000

www.eltako.com