

Contador trifásico, DSZ12WD-3x5A  
con display, homologación MID, calibrado

**Estos dispositivos electrónicos solo pueden ser instalados por personal autorizado. En otro caso existe peligro de fuego o de descarga eléctrica.**

Temperatura ambiental: -25°C hasta +55°C.  
Temperatura almacenaje: -25°C hasta +70°C.  
Humedad aire relativa: Media anual <75%.

**Contador indirecto con proporción ajustable y MID. Corriente máxima 3x5A. Pérdida Stand-by solo 0,5 Watt por pasaje.**  
Dispositivo de montaje en línea para la instalación sobre perfil simétrico 35 mm. EN 60715 TH35.

4 módulos = 70 mm de anchura, 58 mm de profundidad.  
Clase de precisión B (1%). Con interface SO.  
Este contador de energía trifásico de medición directa, mide la energía activa mediante las corrientes que corren por los transformadores. El consumo propio de 0,5 Watt potencia activa por pasaje no se mide y tampoco se indica.

**Se puede conectar 1, 2 o 3 fases con corrientes hasta 5A.**  
Corriente de arranque 10 mA.

La conexión del neutro es obligatorio.  
**El display de siete dígitos se puede leer también sin alimentación dos veces durante dos semanas.**  
El consumo se indica con una barra en el display que parpadea 10 veces por kWh.

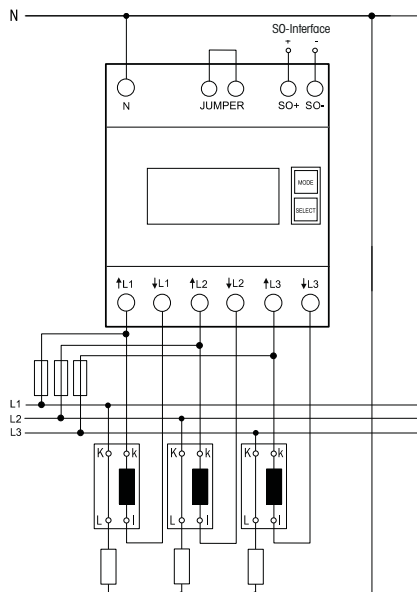
A lado derecha del display hay los botones MODE y SELECT con los que se puede navegar dentro del menu, según las instrucciones. Ante todo se enciende la **iluminación del fondo**. Después puede ser indicada la potencia activa total, la potencia activa de la memoria reseteable y los valores instantáneos de la potencia, de la tensión y de la corriente por fase.

Además se puede ajustar la proporción a los transformadores. De la fabrica esta una proporción 5:5 ajustada y con el puente entre las entradas 'JUMPER' contra cambios bloqueada. El ajuste de la proporción se realiza por quitar el puente 'JUMPER' y programar el contador según las instrucciones. Después se tiene que poner el puente de nuevo. Ajustables las proporciones a los transformadores 5:5, 50:5, 100:5, 150:5, 200:5, 250:5, 300:5, 400:5, 500:5, 600:5, 750:5, 1000:5, 1250:5 y 1500:5.

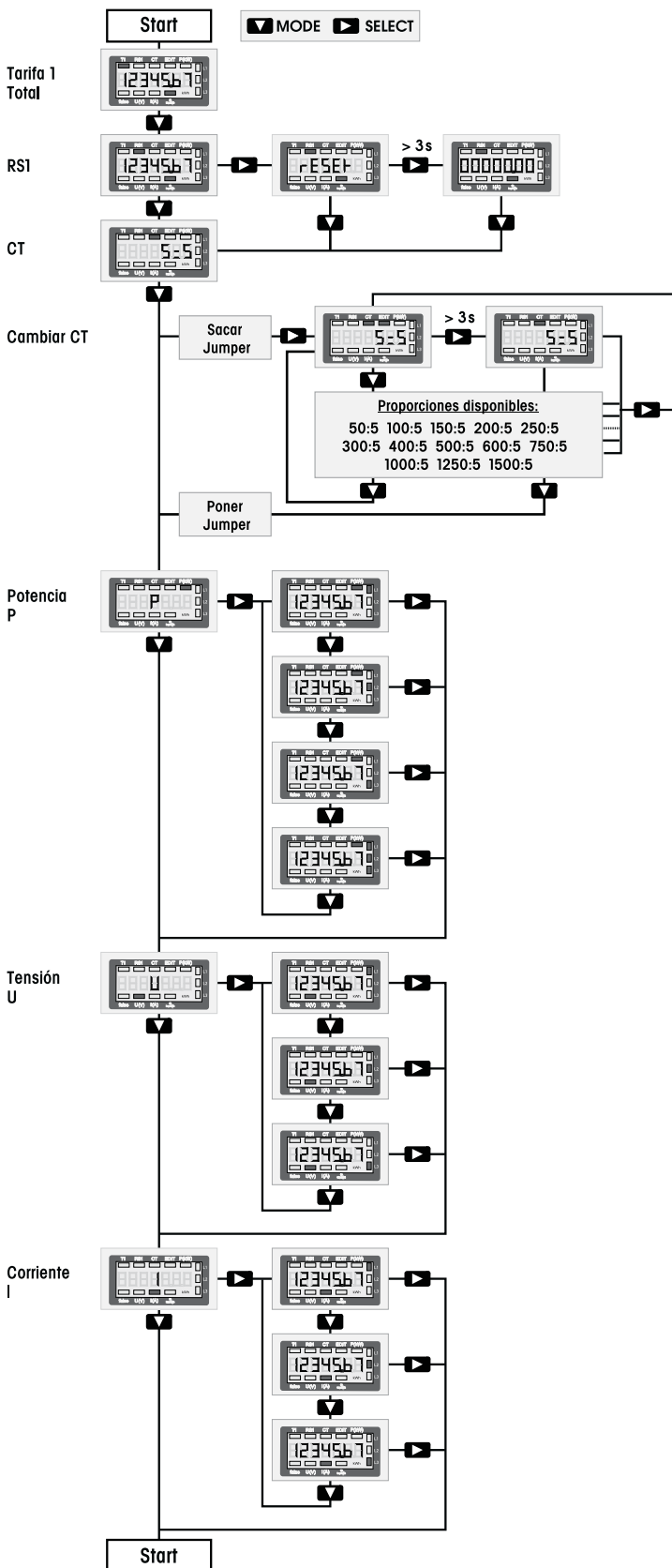
**Mensaje de error**  
En caso de ausencia de un conductor externo o la dirección incorrecta de la corriente se indica 'false' y el conductor externo correspondiente, en el display.  
**Importante!** Antes de trabajar en los transformadores de corriente, hay que desconectar la tensión en los pasajes de los contadores de energía.

**Ejemplo de conexión:**  
3 fases mas N 3x230/400V

Las conexiones secundarias de los transformadores se conectan con las fases. Estas conexiones para la alimentación del contador se tienen que proteger según las normativas locales vigentes.



**Guía del display**



## Datos técnicos

Tensión	3x230/400V, 50 Hz,
Alcance	-20%/+15%
Corriente referencia $I_{ref}$ (Corriente $I_{max}$ )	3x5 (6)A
Consumo propio, potencia activa	0,5W por pasaje
Indicación	LC-Display 7 dígitos, de estos 1 décimo
Clase de precisión $\pm 1\%$	B
Corriente de arranque según clase de precisión B	10mA
Temperatura	-25/+55°C
Interface	Salida impulsos SO según DIN EN 62053-31, libre de potencial por un optoacoplador max., max. 30VDC/20mA y min. 5VDC. Impedancia 100 Ohm, Salida de impulsos 30ms, 10 Imp./kWh
Envoltura de los bornes precintable	Tapa de los bornes de destapar
Tipo de protección	IP50 para el montaje en cuadros con IP51
Diámetro máximo de un conductor	Bornes L y N 16 mm <sup>2</sup> , SO-Interface 6 mm <sup>2</sup>
Certificado examen del modelo	TCM 221/14-5225
Condiciones de ambiente mecánicos	Clase M1
Condiciones de ambiente electromagnéticos	Clase E2

## CE-DECLARACIÓN DE LA CONFORMIDAD

Documento-N°.	FQKZ057
Producto	<b>Contador electrónico trifásico homologación MID, calibrado</b> Contador indirecto con ajuste de la relación
Modelo	<b>DSZ12WD-3x5 A</b>
Certificado examen del modelo	TCM 221/14 – 5225

**Eltako GmbH, D-70736 Fellbach, declara bajo su responsabilidad única, que los contadores de energía eléctrica de potencia activa, a los que se refiere esta declaración coinciden con las siguientes normas armonizadas o documentos normativos:**

EN 50470 parts 1 y 3 (Contadores electrónicos)

**Y con las siguientes directivas del Parlamento Europeo y del consejo (en la versión vigente):**

2004/22/EG	Instrumentos de medición
2004/108/EG	Compatibilidad electromagnética (Directiva EMV)
2011/65/EU	Restricciones a la utilización de determinadas sustancias peligrosas (directiva RoHS)

Autoridad: Autoridad de valoración de conformidad ČMI, Nr. 1383  
Okružní 31, CZ – 638 00 Brno

Emisor: Eltako GmbH  
Hofener Straße 54, D-70736 Fellbach

Lugar, fecha: Fellbach, 11. Noviembre 2014

Firma: Ulrich Ziegler, Gerente

Esta declaración certifica el cumplimiento con las normativas mencionadas, sin embargo no incluye ninguna garantía de atributos. Las indicaciones de seguridad mencionadas en la documentación de los productos deben ser observadas.

### Guardarlo para el uso posterior!

Recomendamos el depósito para manuales de uso GBA12.

## Eltako GmbH

D-70736 Fellbach

+49 711 94350000

www.eltako.com