

! Atención: Por favor, elige primero el idioma ingles !*

1 contacto NA no libre de potencial 16A/250V AC, potencia para lámparas incandescentes 2300W, de bajo consumo hasta 200W, preaviso de desconexión y luz permanente por los pulsadores opcional. Pérdida en espera (stand by) solo 0,5 Watt. Con optimización para lámparas de bajo consumo y multifunción. Dispositivo de montaje en línea para la instalación sobre perfil simétrico 35mm DIN-EN 60715 TH35. 1 modulo = 18mm de anchura, 58mm de profundidad. Los ajustes de las funciones y tiempos se realiza con los botones MODE y SET estos se indica en el display. Un bloqueo de los botones es posible.

Commutación de los contactos por el punto cero de la curva sinusoidal para la conservación de los contactos y lámparas.

Entrada de control de 230V con una corriente admisible **para pilotos hasta 50mA**, dependido a la tensión de encender de los pilotos. Tensión de alimentación y de conmutación 230V. Adicional con una tensión de control universal de 8..230V UC con una separación por un aislamiento eléctrico. Temporización de 1 hasta 99 minutos.

Pulsador para luz permanente propio con el boton aumentado SET en las funciones STS, ISO, IS y R.

Con conexión para sensor de presencia BM que convierte la señal de entrada con la función STS en un impulso de control. Luz permanente, programable por los pulsadores, aquí inactivo. Para conexiones con 3 o 4 hilos, prolongable, con reconocimiento automático del tipo de conexión. Después de un apagón, en la función STS, se enciende la luz si el transcurso no a sido terminado. Un transcurso en marcha se indica en el centro del display. Durante el transcurso parpadea el tiempo inicial inferior en el display. Si no hay ningún transcurso en marcha se indica ahí el tiempo de activación acumulado. De primer lugar, en horas (h) y luego en meses (m) con un dígito decimal. Si parpadea el tiempo nominal sin modificación de la indicación, un pulsador de control esta bloqueada

Si el avisador de desconexión esta activado la iluminación parpadea mientras un tiempo ajustable entre 10 hasta 50 segundos antes del la desconexión, 3 veces a intervalos cada vez menores.

Si la función luz permanente para activar con los pulsadores está activada, se puede por accionar un pulsador durante más de 1 segundo encender la luz permanente, que desconecta automáticamente después de un tiempo ajustable entre 0,5 hasta 10 horas o si se acciona un pulsador más de 2 segundos. Esta función por la entrada de control BM, no esta disponible.

Si las funciones avisador de la desconexión y luz permanente para activar con los pulsadores están activadas, termina el transcurso de luz permanente con el avisador de la desconexión.

Si se utilizan en total o parcialmente lámparas de bajo consumo (ESL), se tiene que activar la función ESL por el Display. Esto se indica con un signo + junto con la abreviatura de la función en el parte superior del display.

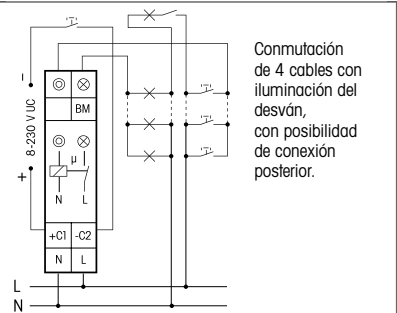
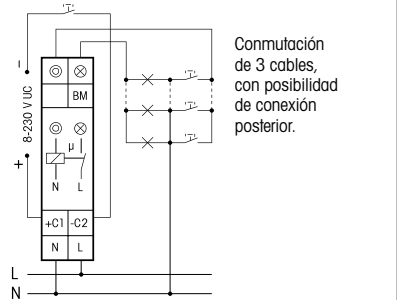
Dentro del primer segundo después de conectar o reconectar con las funciones STS se puede prolongar el tiempo accionando el pulsador brevemente hasta **3 veces**. Cada pulsación prolonga 1 vez el tiempo ajustado. Esta función está en la entrada BM inactivo.

Con multifunción: Conmutable por las funciones **IS** (telerruptor), **R** (relé) y **ISO** (telerruptor con retardo de desconexión) y **HC** (Contador horario). Después de la selección de la función deseada se puede bloquear la programación. Una flecha a la derecha de la abreviatura de la función, por el parte superior del display, indica el estado de bloqueo.

ISO: Después del tiempo del retardo ajustado entre 0,1 hasta 9,9 horas se desconecta automáticamente si no ha recibido manualmente el comando 'apagar' antes. Avisador de desconexión, luz permanente y la función ESL en esta función disponible.

HC: Mientras la entrada del pulsador esta excitada, se indica el signo + junto con la abreviatura de la función BZ en el parte superior del display y el tiempo añadido en el parte inferior. De primer lugar, 9999 horas (h) y luego en meses (m) cada con 730 horas y un dígito decimal. El relé no se conmuta con esta función.

Ejemplos de conexión



Datos técnicos

Tensiones de control	230V y 8..230V UC
Potencia nominal	16A/250V AC
Lámparas incandescentes y lámparas halógenas ¹⁾	2300W
Lámparas fluorescentes con BC ²⁾ o no compensada	1000 VA
Lámparas fluorescentes con BC ²⁾ compensadas en paralelo o con BE ²⁾	500 VA
Lámparas fluorescentes compactas con BE ²⁾ y lámparas de bajo consumo	15x7W y 10x20W
Pérdida stand by (potencia activa)	0,5W
⊙	Pulsador 230V
⊕	Luz permanente
BM	Control sobre un sensor de presencia
⊗	Conexión lámpara

¹⁾ Con lámparas máx. 150W
²⁾ BC = Balastos convencionales, BE = Balastos electronicos

Maniobra del TLZ12D-230V+UC con Display Hay dos botones. El botón hundido por la izquierda MODE y el boton aumentado de 2mm por la derecha SET, con que se enciende y apaga la luz permanente en el modo automatico.

Luz permanente corresponde a la posición ⊕ de los dispositivos analógicos. Este se indica con un PL que parpadea en el display. * Después de la aplicación del la alimentación (y también después de un apagón) el display se indica **la idioma ajustada**. D = alemán, GB = ingles y F = francés.

Mientras este tiempo se puede modificar con SET, después grabar con MODE y cambiar a la indicación normal. Por la primera instalación la función ajustada es la función automatico de escalera, de otro modo la última función seleccionada.

Por la activación de MODE se indica el parte superior del display, que se puede seleccionar y modificar con SET: **Las funciones STS, ISO, IS, R y HC.** Con cada pulsación SET se cambia a la proxima posición que parpadea. Con MODE

en la función deseada termina el parpadeo, y se puede ajustar con MODE+SET.

Mantener una función con modificaciones: Pulsar MODE 2 veces. Si se indica un + detras del STS respectivamente ISO, **la optimización para lámparas debajo consumo** esta activo.

Acción con MODE	Modificación con SET
TIM parpadea	STS: El tiempo se aumenta en pasos de 0,5 minutos de 1 a 10 minutos y en pasos de 1 minuto de 10 hasta 99 minutos. ISO: El tiempo se aumenta en pasos de 0,1 hora de 0,1 a 9,9 horas. Una pulsación permanente aumenta el tiempo al principio lento y luego mas rapido.
SEW parpadea	El tiempo del aviso de desconexión se aumenta en pasos de 0,5 segundos de 0 hasta 50 segundos. Despues de 50s se cambia otra vez a 0 (asi sin avisador).
PLB parpadea	El tiempo del luz permanente para activar con los pulsadores se aumenta en pasos de 0,5 horas de 0 hasta 10 horas. Despues de 10H se cambia otra vez a 0 (asi sin luz permanente).
ESL parpadea	Con ESL+ la optimización para lámparas de bajo consumo esta activa, sin + esta inactiva.
STS resp. ISO	no parpadean: La función automática esta activada.
IS = Telerruptor, R = Relé y HC = Contador horario de activación no tienen funciones ajustables.	

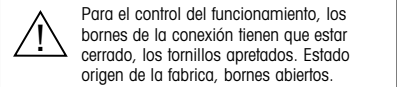
Si se termina el ajuste con una función que no parpadea, es esta la función elegida. Con transcurros se indica por el parte inferior del display el tiempo inicial y el tiempo restante.

Resetear el contador horario de la activación
Pulsar ambos botones MODE y SET simultáneamente 2 segundos. La línea inferior en el display parpadea - con SET se salta a 0.

Bloquear y desbloquear
Si la función automática esta activa (ningún elemento parpadea), se puede bloquear y

desbloquear los ajustes contra modificaciones no deseadas. El bloqueo del dispositivo se indica con una flecha en el parte superior derecha del display apuntada a una cerradura en el frontal del dispositivo.

Bloquear: Pulsar ambos botones MODE y SET simultáneamente muy corto. **LCK** parpadea - con SET se bloquea el dispositivo.
Desbloquear: Pulsar ambos botones MODE y SET simultáneamente para dos segundos. **UNL** parpadea - con SET se desbloquea el dispositivo.



Para el control del funcionamiento, los bornes de la conexión tienen que estar cerrado, los tornillos apretados. Estado origen de la fabrica, bornes abiertos.

Atención!
La instalación y montaje de estos dispositivos electrónicos debe llevarse a cabo únicamente por personal técnico cualificado