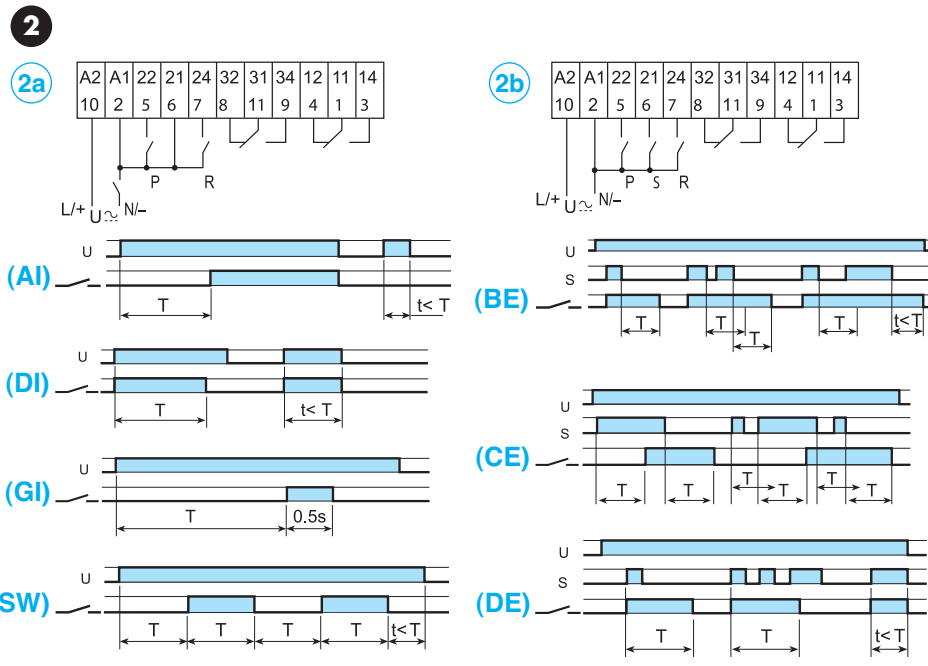
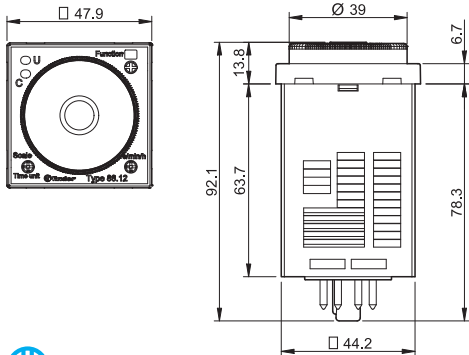


	88.02.0.230.0002 U _N (24...230) VAC (50/60 Hz)/DC U _{min} 20.4 VAC/DC U _{max} 264.5 VAC/DC P 2.5 VA (230 V)/1 W (24 V)
	2 CO (DPDT) 8 A 250 VAC
	AC1 2000 VA AC15 (230 VAC) 400 VA M (230 VAC) 0.3 kW DC1 (30/110/220) V: (8/0.3/0.12) A
	(-10...+55)°C
IP40	



D	H	sec	min	h	hx10
0.5		0.5 s	0.5 min	0.5 h	5 h
1		1 s	1 min	1 h	10 h
5		5 s	5 min	5 h	50 h
10		10 s	10 min	10 h	100 h

LED A (U _N)	LED B (☺)	U _N		
		-	x1 - x4	x1 - x2
		✓	x1 - x4 x1 - x2	x1 - x2 x1 - x4
		✓	☺ x1 - x4	x1 - x2
		✓	x1 - x2	x1 - x4

88.02 TEMPORIZADORES ENCHUFABLES

- VISTA FRONTAL**
 - A LED amarillo: presencia alimentación ON (U)
 - B LED rojo: temporización en marcha (C)
 - C Unidad de tiempo seleccionada
 - D Selector escala de tiempo
 - E Función seleccionada
 - F Selector funciones: AI, DI, GI, SW, BE, CE, DE
 - G Escala de tiempo seleccionada: 0.5, 1, 5, 10
 - H Selector unidad de tiempo: sec (segundo), min (minuto), h (hora), hx10 (10 horas)
- ESQUEMA DE CONEXIONADO Y FUNCIONES**
 - 2a Sin señal de mando**
 - AI = Temporizado a la puesta en tensión
 - DI = Intervalo
 - GI = Impulso retardado (0.5s)
 - SW = Accionamiento intermitente simétrico (inicio reposo)
 - 2b Con señal de mando**
 - BE = Temporizado al corte (con alimentación auxiliar)
 - CE = Temporizado al cierre y al corte (con alimentación auxiliar)
 - DE = Intervalo al inicio del mando

- FONDO DE ESCALA PARA TIPO 88.02**
 - RESET (R)**
Un breve cierre del contacto reset (2-7) restablece el temporizador. El cierre prolongado del contacto reset mantendrá el temporizador en estado de restablecimiento. Esto es aplicable en todas las funciones.
 - PAUSA (P)**
El cierre del interruptor de pausa (2-5) detendrá el proceso de temporización inmediatamente, se retendrá el tiempo transcurrido y se mantendrá el estado actual de los contactos. Al abrir el interruptor de pausa, la temporización continuará durante el tiempo restante. Esto es aplicable para todas las funciones.
 - NOTA**
 - La escala de tiempo y la función debe ser fijada antes de alimentar el temporizador
 - Duración mínima del impulso: 50 ms
 - Tiempo de restablecimiento: 300 ms