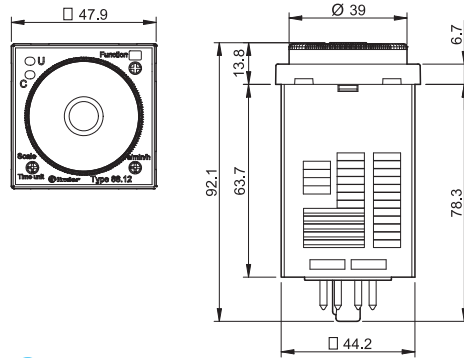
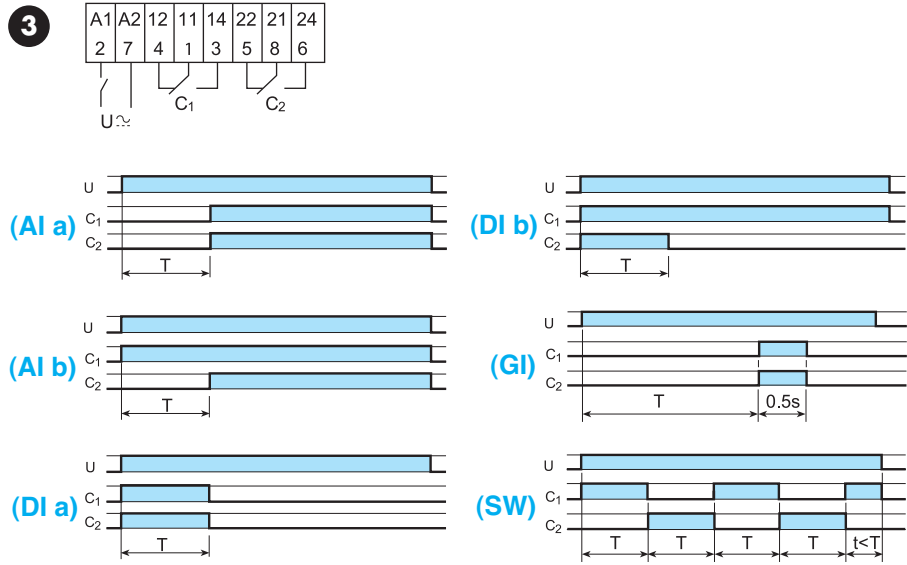


	<b>88.12.0.230.0002</b> U <sub>N</sub> (24...230) VAC (50/60 Hz)/DC U <sub>min</sub> 20.4 VAC/DC U <sub>max</sub> 264.5 VAC/DC P 2.5 VA (230 V)/1.5 W (24 V)
	2 CO (DPDT) 8 A 250 V AC
	AC1 2000 VA AC15 (230 VAC) 400 VA M (230 VAC) 0.3 kW DC1 (30/110/220) V: (8/0.3/0.12) A
	(-10...+55)°C
IP40	



**2**

D \ H	sec	min	h	hx10
0.5	0.5 s	0.5 min	0.5 h	5 h
1	1 s	1 min	1 h	10 h
5	5 s	5 min	5 h	50 h
10	10 s	10 min	10 h	100 h



LED A (U <sub>N</sub> )	LED B (☺)	U <sub>N</sub>		
—	—	—	x1 - x4	x1 - x2
		✓	x1 - x4 x1 - x2	x1 - x2 x1 - x4
	—	✓	☺ x1 - x4	x1 - x2
		✓	x1 - x2	x1 - x4

88.12 TEMPORIZADORES ENCHUFABLES

- 1 VISTA FRONTAL**  
**A** LED amarillo: presencia alimentación ON (U)  
**B** LED rojo: temporización en marcha (C)  
**C** Unidad de tiempo seleccionada  
**D** Selector escala de tiempo  
**E** Función seleccionada  
**F** Selector funciones: Al a - Al b - DI a - DI b - GI - SW  
**G** Escala de tiempo seleccionada: 0.5 - 1 - 5 - 10  
**H** Selector unidad de tiempo:  
 sec (segundo), min (minuto), h (hora), hx10 (10 horas)
- 2 FONDO DE ESCALA PARA TIPO 88.12**  
**D** Selector escala de tiempo: 0.5 - 1 - 5 - 10  
**H** Selector unidad de tiempo:  
 sec (segundo), min (minuto), h (hora), hx10 (10 horas)
- 3 ESQUEMA DE CONEXIONADO Y FUNCIONES**  
**Sin señal de mando**  
**Al a** Temporizado a la puesta en tensión (2 contactos temporizados)  
**Al b** Temporizado a la puesta en tensión (1 contacto instantáneo + 1 contacto temporizado)  
**DI a** Intervalo (flanco de subida de la alimentación) 2 contactos temporizados  
**DI b** Intervalo (flanco de subida de la alimentación) 1 contacto instantáneo + 1 contacto temporizado  
**GI** Impulso retardado (0.5s)  
**SW** Accionamiento intermitente simétrico (inicio trabajo)

**NOTA**  
 La escala de tiempo y la función debe ser fijada antes de alimentar el temporizador.  
 Tiempo de restablecimiento: 200 ms.