

Seguridad

El dispositivo está diseñado y fabricado para uso industrial, un funcionamiento bajo las condiciones ambientales especificadas, el montaje en un armario de distribución y una instalación conforme a estas instrucciones.

- Utilizar el producto únicamente en su estado original.
- Prestar atención a que la instalación sea conforme a los requisitos de compatibilidad electromagnética.
- Observar las normas y disposiciones vigentes en el lugar de instalación.
- No efectuar trabajos en dispositivos si éstos están bajo tensión.
- No manipular el hardware ni el software del dispositivo.
- ¡Comprobar la resistencia del material si se usa en ambientes con medios agresivos!
- ¡Sustituir productos no operativos!

Funcionamiento seguro y uso incorrecto previsible
 ■ Antes de la instalación, comprobar si el dispositivo presenta daños exteriores
 ■ Montar las placas terminales según el manual

- No alimentar con más de 40 A
- Conectar el dispositivo únicamente a SELV o PELV de +30 V --- máx.

El producto **no** debe utilizarse:
 ■ en atmósferas potencialmente explosivas
 ■ en instalaciones destinadas a la seguridad
 ■ al aire libre
 ■ permanentemente inmerso en líquidos

Montaje

- A Carril de montaje**
- B Dimensiones**
- C Distancia de montaje**
- D Montaje placas terminales del sistema:**
 - Retirar la placa terminal a la izquierda (1) o a la derecha (2)
 - Enfilar módulos
 - Volver a montar la placa terminal

1 | Retirar la placa terminal a la izquierda (1) o a la derecha (2)
 2 | Enfilar módulos
 3 | Volver a montar la placa terminal

Instalación

NOTA
 Todos los cables de conexión deben seleccionarse en función de las corrientes y características de ambiente predominantes.

En caso de módulos Mico Pro flex con corriente de disparo de 1 A a 10 A
 El cable de conexión en los bornes de SALIDA (OUT, GND/0V) debe ser homologado para las temperaturas de servicio siguientes:

- 75 °C como mínimo (167 °F como mínimo) en caso de temperaturas ambiente ≤50 °C (≤122 °F)
- 90 °C como mínimo (194 °F como mínimo) en caso de temperaturas ambiente de 50 °C (122 °F) a 55 °C (131 °F)

En caso de módulos Mico Pro flex con corriente de disparo de 11 A a 20 A
 El cable de conexión en los bornes debe ser homologado para las temperaturas deservicio siguientes:

- 90 °C como mínimo (194 °F como mínimo) en caso de temperaturas ambiente ≤50 °C (≤122 °F)

- E Vista general instalación**
 - 1+24 V Alimentación contacto de puente
 - Plug-In link Puente enchufable sin fin
- 2 GND/0V Alimentación contacto de puente
- Plug-In link Puente enchufable sin fin
- 3 OUT Circuito consumidor
- 4 GND/0V Circuito consumidor
- 5 Alarm Salida de control
- 6 90% Salida de control
- 7 ON Entrada de control
- 8 CTRL Entrada de control
- 9 Conexión de sistema interna
- 10 Desbloqueo

Datos técnicos

F Véase la placa de características
NOTA
 N.º de artículo.: 9000-41091-1102000 Ta: +50°C como máximo (+122°F como máximo)

Símbolo	Parámetro	Condiciones
U _g IN	Tensión de servicio	
Ta	Rango de temperatura	
I _B B	Corriente de servicio residual puente	Plug-In-Link (puente enchufable sin fin)
I _N set	Rango de ajuste Corriente de disparo	Seleccionable por canal
cc OUTPUT	OUTPUT Sección transversal de la conexión	Flexible, sin virola de cable
cc control& message	Control y notificación Sección transversal de la conexión	Flexible, sin virola de cable
DoP	Grado de protección	EN 60529

N.º de artículo.: 9000-41094-0101000 Curva característica: I_N (corriente de disparo) | Ta (temperatura)

Encontrará información adicional y notas en el manual y en la hoja técnica:
<http://shop.murrelektronik.com/Artikelnummer> (N.º de artículo.)



Sécurité

Le dispositif a été conçu et produit pour l'utilisation industrielle, l'opération dans des conditions d'environnement spécifiées, le montage dans une armoire électrique et l'installation conformément à ces instructions.

- N'utiliser le produit que dans son état d'origine.
- Veiller à une installation conforme aux prescriptions CEM.
- Respecter les normes et prescriptions valables pour l'environnement d'utilisation.
- N'exécuter aucun travail sur les appareils si ceux-ci sont sous tension.
- Ne procéder à aucune modification du matériel et du logiciel du dispositif.
- Vérifier la résistance des matériaux avant d'utiliser des milieux agressifs !
- Remplacer les produits non fonctionnels !

Utilisation sécurisée et utilisation non-conforme prévisible
 ■ Avant l'installation, contrôler l'appareil pour détecter tout endommagement visible
 ■ Monter les plaques terminales selon les instructions

- Ne pas alimenter avec plus de 40 A
- Ne raccorder l'appareil qu'à une tension SELV ou PELV de +30 V --- maximum

Le produit **ne doit pas** être installé :
 ■ dans des zones à risque d'explosion
 ■ dans des installations orientées sécurité
 ■ à l'extérieur
 ■ de telle sorte qu'il soit plongé en permanence dans du liquide

Montage

- A Rail porteur**
- B Dimensions**
- C Distance de montage**
- D Montage des plaques terminales du système :**
 - Retirer la plaque terminale à gauche (1) ou à droite (2)
 - Installer les modules en série
 - Monter à nouveau la plaque terminale

1 | Retirer la plaque terminale à gauche (1) ou à droite (2)
 2 | Installer les modules en série
 3 | Monter à nouveau la plaque terminale

Installation

REMARQUE
 Les câbles de raccordement doivent être choisis en fonction des courants principaux et des caractéristiques environnementales.

Pour modules Mico Pro flex avec courant de déclenchement de 1 A à 10 A
 Le câble de raccordement au niveau des bornes OUTPUT (OUT, GND/0 V) doit être homologué pour les températures de fonctionnement suivantes:

- min. 75 °C (min. 167 °F) pour une température ambiante ≤50 °C (≤122 °F)
- min. 90 °C (min. 194 °F) pour une température ambiante de 50 °C (122 °F) à 55 °C (131 °F)

Pour modules Mico Pro flex avec courant de déclenchement de 11 A à 20 A
 Le câble de raccordement au niveau des bornes doit être homologué pour les températures de fonctionnement suivantes:

- min. 90 °C (min. 194 °F) pour une température ambiante ≤50 °C (≤122 °F)

- E Aperçu de l'installation**
 - 1+24 V Alimentation du contact à pont
 - Douille pour connecteur enfichable Pont sans fin
- 2 GND/0 V Alimentation du contact à pont
- Douille pour connecteur enfichable Pont sans fin
- 3 SORTIE Circuit utilisateur
- 4 GND/0 V Circuit utilisateur
- 5 Alarme Sortie de commande
- 6 90% Sortie de commande
- 7 ON Entrée de commande
- 8 CTRL Entrée de commande
- 9 Connexion système interne
- 10 Déverrouillage

Caractéristiques techniques

F Voir plaque signalétique
REMARQUE
 Réf.: 9000-41091-1102000 Ta: max. +50°C (max. +122°F)

Symbole	Paramètre	Conditions
U _g IN	Tension de fonctionnement	
Ta	Plage de température	
I _B B	Courant résiduel de fonctionnement du pont	Douille pour connecteur enfichable (pont sans fin)
I _N set	Plage de réglage du courant conventionnel de déclenchement	À choisir en fonction du canal
cc OUTPUT	SORTIE Section de raccord	Flexible, sans embout connectable
cc control& message	Commander et signaler Section de raccord	Flexible, sans embout connectable
DoP	Indice de protection	EN 60529

Réf.: 9000-41094-0101000 Courbe caractéristique: I_N (courant de déclenchement) | Ta (toutes températures)

Vous trouverez de plus amples informations et remarques dans le manuel et dans la fiche technique :
<http://shop.murrelektronik.com/Artikelnummer> (réf.)



Sicherheit

Das Gerät ist konstruiert und gefertigt für den industriellen Einsatz, den Betrieb innerhalb der spezifizierten Umgebungsbedingungen, den Einbau in einem Schaltschrank sowie die Installation gemäß dieser Anleitung.

- Produkt nur im Originalzustand verwenden.
- Auf EMV-gerechte Installation achten.
- Für die Einsatzumgebung geltenden Normen und Vorschriften beachten.
- Keine Arbeiten an Geräten durchführen, wenn diese unter Spannung stehen.
- Keine Eingriffe in die Hard- und Software des Gerätes vornehmen.
- Vor Einsatz aggressiver Medien Materialbeständigkeit prüfen!
- Nicht funktionsfähige Produkte tauschen!

Sicherer Betrieb und vorhersehbarer Fehlgebrauch
 ■ Vor der Installation das Gerät auf äußere Beschädigung prüfen
 ■ Abschlussplatten nach Anleitung montieren

- Max. 40 A einspeisen
- Gerät nur an max. +30 V --- SELV oder PELV anschließen

Produkt **nicht** einsetzen in:
 ■ explosionsgefährdeten Bereichen
 ■ sicherheitsgerichteten Anlagen
 ■ im Freien
 ■ permanent in Flüssigkeiten getaucht

Montage

- A Tragschiene**
- B Abmessungen**
- C Montageabstand**
- D Einbau System-Abschlussplatten:**
 - Abschlussplatte links (1) oder rechts (2) abziehen
 - Module anreihen
 - Abschlussplatte wieder montieren

1 | Abschlussplatte links (1) oder rechts (2) abziehen
 2 | Module anreihen
 3 | Abschlussplatte wieder montieren

Installation

HINWEIS
 Alle Anschlusskabel sind entsprechend der vorherrschenden Ström- und Umgebungseigenschaften zu wählen.

Bei Mico Pro flex Modulen mit 1 A bis 10 A Auslösestrom
 Das Anschlusskabel an den OUTPUT-Klemmen (OUT, GND/0V) muss für folgende Betriebstemperaturen zugelassen sein:

- min. 75 °C (min. 167 °F) bei Umgebungstemperaturen ≤50 °C (≤122 °F)
- min. 90 °C (min. 194 °F) bei Umgebungstemperaturen 50 °C (122 °F) bis 55 °C (131 °F)

Bei Mico Pro flex Modulen mit 11 A bis 20 A Auslösestrom
 Das Anschlusskabel an den Klemmen muss für folgende Betriebstemperaturen zugelassen sein:

- min. 90 °C (min. 194 °F) bei Umgebungstemperaturen ≤50 °C (≤122 °F)

- E Übersicht Installation**
 - +24 V Brückkontakt Versorgung
 - Plug-In link Endlossteckbrücke
 - GND/0V Brückkontakt Versorgung
 - Plug-In link Endlossteckbrücke
 - OUT Verbraucherkreis
 - GND/0V Verbraucherkreis
 - Alarm Steuerausgang
 - 90% Steuerausgang
 - ON Steuereingang
 - CTRL Steuereingang
 - Interne Systemverbindung
 - Entriegelung

Technische Daten

F Siehe Typenschild
HINWEIS
 Art.-Nr.: 9000-41091-1102000 Ta: max. +50°C (max. +122°F)

Symbol	Parameter	Bedingungen
U _g IN	Betriebsspannung	
Ta	Temperaturbereich	
I _B B	Betriebssummenstrom Brücke	Plug-In-Link (Endlossteckerücke)
I _N set	Einstellbereich Auslösestrom	Je Kanal wählbar
cc OUTPUT	OUTPUT Anschlussquerschnitt	Flexibel, ohne Aderendhülse
cc control& message	Steuern und Melden Anschlussquerschnitt	Flexibel, ohne Aderendhülse
DoP	Schutzart	EN 60529

Art.-Nr.: 9000-41094-0101000 Kennlinie: I_N (Auslösestrom) | Ta (Temperatur)

Weiterführende Informationen und Hinweise finden Sie im Handbuch und Datenblatt:
<http://shop.murrelektronik.com/Artikelnummer> (Art.-No.)



Safety

The device has been designed and manufactured for industrial use, operation according to specified ambient conditions, integration into a control cabinet, and installation according to these instructions.

- Use the product only in its original state.
- Ensure EMC-compliant installation.
- Observe the standards and regulations applicable for the operational environment.
- Do not carry out any work on devices, if they are energized.
- Do not make any changes to the hardware and software of the device.
- Check the material resistance before using aggressive media!
- Replace dysfunctional products!

Safe operation and foreseeable misuse
 ■ Check the device for external damage prior to installation
 ■ Install cover plates according to instructions

- Supply max. 40 A
- Connect device to max. +30 V --- SELV or PELV only

Product **not** to be used in:
 ■ potentially explosive atmospheres
 ■ safety-related systems
 ■ outdoors
 ■ continuous submersion in liquids

Mounting

- A Mounting rail**
- B Dimensions**
- C Mounting distance**
- D Mounting the system cover plates:**
 - Remove left (1) or right (2) cover plate
 - Align modules
 - Mount cover plate again

1 | Remove left (1) or right (2) cover plate
 2 | Align modules
 3 | Mount cover plate again

Installation

NOTE
 All connecting cables have to be selected according to the prevailing currents and ambient characteristics.

For Mico Pro flex modules with 1 A to 10 A tripping current
 The connection cable at the OUTPUT terminals (OUT, GND/0V) must be approved for the following operating temperatures:

- min. 75°C (min. 167°F) with surrounding air temperature ≤50°C (≤122°F)
- min. 90°C (min. 194°F) with surrounding air temperature 50°C (122°F) to 55°C (131°F)

For Mico Pro flex modules with 11 A to 20 A tripping current
 The connection cable at the terminals must be approved for the following operating temperatures:

- min. 90°C (min. 194°F) with surrounding air temperature ≤50°C (≤122°F)

- E Installation overview**
 - +24 V bridging contact supply
 - Plug-in link continuous jumper
 - GND/0V bridging contact supply
 - Plug-in link continuous jumper
 - OUT consumer circuit
 - GND/0V consumer circuit
 - Alarm control output
 - 90% control output
 - ON control input
 - CTRL control input
 - Internal system connection
 - Unlocking

Technical data

F See type plate
NOTE
 Art.-No.: 9000-41091-1102000 Ta: max. +50°C (max. +122°F)

Mark	Parameter	Conditions
U _g IN	Operating voltage	
Ta	Surrounding air temperature range	
I _B B	Total operating current jumper	Plug-in link (continuous jumper)
I _N set	Tripping current setting range	Selectable for each channel
cc OUTPUT	OUTPUT Connection cross-section	Flexible, without core end ferrule
cc control& message	Controlling and signaling Connection cross-section	Flexible, without core end ferrule
DoP	Degree of protection	EN 60529

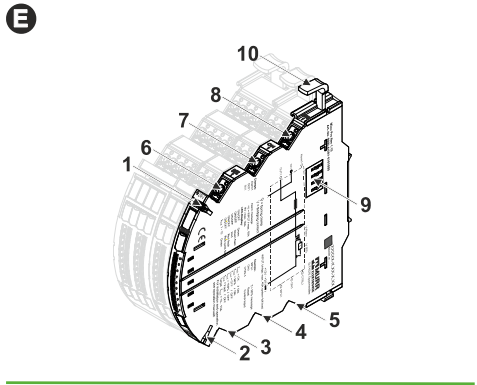
Art.-No.: 9000-41094-0101000 Characteristic curve: I_N (Tripping current) | Ta (Surrounding air temperatur)

Please refer to the manual and data sheet for additional information and notes:
[http://shop.murrelektronik.com/art. no.](http://shop.murrelektronik.com/art.no.)



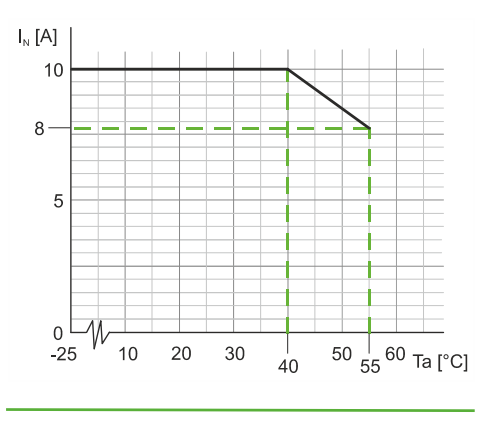
Murrelektronik GmbH
 Falkenstrasse 3
 D-71570 Oppenweiler
 ☎ +49(0) 7191 47-0
 ☎ +49(0) 7191 47-491000
 info@murrelektronik.com
 www.murrelektronik.com

- en operating instructions**
- de Betriebsanleitung**
- fr Mode d'emploi**
- es Manual de instrucciones**
- it Istruzioni per l'uso**
- pt Manual de instruções**
- ru Руководство по эксплуатации**
- zh 使用说明书**



Symbol	Value
U _g IN	12 V ---, 24 V ---
Ta	Art.-No. 9000-41091-0101000, 9000-41092-0101000, 9000-41094-0101000 -25 ... +55 °C (-13 ... +131 °F) Art.-No. 9000-41091-1102000 -25 ... +50 °C (-13 ... +122 °F)
I _B B	40 A
I _N set	Art.-No. 9000-41091-0101000, 9000-41092-0101000, 9000-41094-0101000 1 A, 2 A, 3 A, 4 A, 5 A, 6 A, 7 A, 8 A, 9 A, 10 A Art.-No. 9000-41091-1102000 11 A, 12 A, 13 A, 14 A, 15 A, 16 A, 17 A, 18 A, 19 A, 20 A
cc OUTPUT	0,2 ... 4 mm ² (AWG 24 ... 12)
cc control& message	0,2 ... 4 mm ² (AWG 24 ... 12)
DoP	IP 20

Art.-No.: 9000-41094-0101000

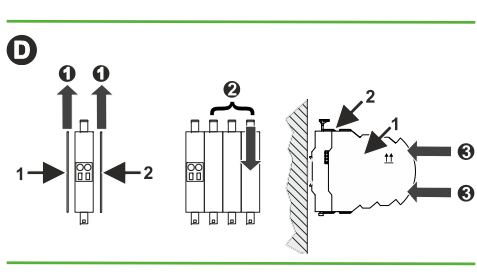
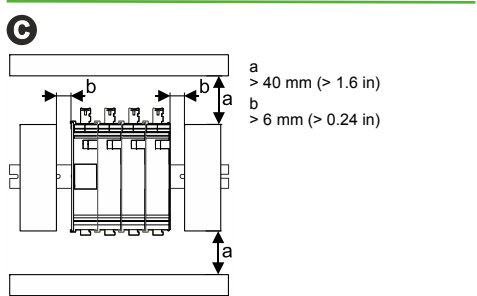
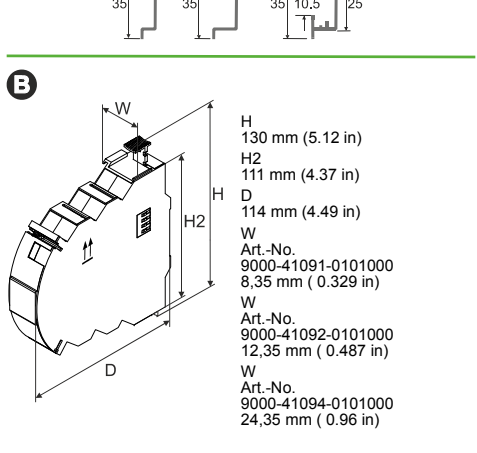
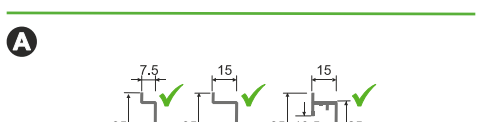


Art.-No.: 9000-41094-0101000

Encontrará información adicional y notas en el manual y en la hoja técnica:
<http://shop.murrelektronik.com/Artikelnummer> (N.º de artículo.)



Art.-No. 9000-41091-0101000
 Mico Pro electronic auxiliary circuit, 1 channel
 IN: 24 V DC OUT: 24 V DC / 1-2-3-4-5-6-7-8-9-10A
 Art.-No. 9000-41091-1102000
 Mico Pro electronic auxiliary circuit, 1 channel
 IN: 24 V DC OUT: 24 V DC / 11-12-13-14-15-16-17-18-19-20A
 Art.-No. 9000-41092-0101000
 Mico Pro electronic auxiliary circuit, 2 channels
 IN: 24 V DC OUT: 24 V DC / 1-2-3-4-5-6-7-8-9-10A
 Art.-No. 9000-41094-0101000
 Mico Pro electronic auxiliary circuit, 4 channels
 IN: 24 V DC OUT: 24 V DC / 1-2-3-4-5-6-7-8-9-10A



Encontrará información adicional y notas en el manual y en la hoja técnica:
<http://shop.murrelektronik.com/Artikelnummer> (N.º de artículo.)



中文 (zh)

安全性

本设备是为工业应用、在特定环境条件下运行、安装到控制柜以及按照本安装说明书的安装而设计和制造。

- 只能在产品的原始状态使用产品。
- 在安装时要符合电磁兼容性的要求。
- 要遵守适用于使用环境的各种标准和规程。
- 当设备通电（存在电压）时，不要对其采取任何维护 / 修理措施。
- 不要篡改设备的硬件和软件。
- 在使用有腐蚀性介质之前，要检查设备的材料稳定性！
- 要更换功能不正常的产品！

安全的运行和可以预见的滥用

- 在安装设备之前，要检查有无可见的损坏。
- 根据使用说明书安装盖板。
- 最大馈电 40A

- 设备最大连接 +30 V ⚡ SELV 或者 PELV。

- 产品 **不要** 使用：
- 有爆炸危险的环境中。
 - 和安全相关的设备中。
 - 室外。
 - 持续浸在液体中。

装配

A 安装轨

B 尺寸

C 安装距离

D 安装系统盖板：

- 将盖板左 (1) 或右 (2) 拉出。
- 排列模块。
- 重新安装盖板。

安装

提示

要相应地根据主要电流和环境特性选择所有各个连接电缆。

针对 Mico Pro flex 模块（脱扣电流为 1A 到 10A）的要求

连接到输出端子（输出，0V 接地）的接线电缆必须是可以以下温度下正常安全使用的电缆：

– 至少 75 °C (167 °F)
周围温度 ≤50 °C (≤122 °F)

– 至少 90 °C (194 °F)
周围温度 50 °C (122 °F) 到 55 °C (131 °F)

针对 Mico Pro flex 模块（脱扣电流为 11A 到 20A）的要求

连接到接线端子的接线电缆必须是在以下温度环境下可以正常安全使用的电缆：

– 至少 90 °C (194 °F)
周围温度 ≤50 °C (≤122 °F)

E 安装概览

- | | |
|----|--------------------------|
| 1 | +24 V 桥接触点供电 |
| | Plug-In link 连续跳线 |
| 2 | GND/0V 桥接触点供电 |
| | Plug-In link 连续跳线 |
| 3 | OUT 负载电路 |
| 4 | GND/0V 负载电路 |
| 5 | 警报 控制输出 |
| 6 | 90% 控制输出 |
| 7 | ON 控制输入 |
| 8 | CTRL 控制输入 |
| 9 | 内部系统连接 |
| 10 | 解锁 |

技术数据

F 参见铭牌

提示
货号：9000-41091-1102000 Ta: 最高 +50° C (最高 +122° F)

标识	参数	前提条件
U _B IN	工作电压	
Ta	温度范围	
I _B B	电桥工作总电流	Plug-In-Link（连续跳线）
I _N set	调节范围 触发电流	每信道可选
cc OUTPUT	输出 连接横截面积	柔性, 无芯线端套
cc control& message	控制和提示 连接横截面积	柔性, 无芯线端套
DoP	防护类型	EN 60529

货号：9000-41094-0101000
特性曲线：
I_N（触发电流）| Ta（温度）

--	--	--	--	--	--

	其他信息和说明请参见手册和数据表： http://shop.murrelektronik.com/ 货号
---	--

РУССКИЙ (ru)

Безопасность

Прибор разработан и изготовлен для промышленного применения и работы в указанных условиях окружающей среды, монтажа в распределительном шкафу, а также для установки в соответствии с данным руководством.

- Использовать изделие только в первоначальном состоянии.
- Установка должна соответствовать требованиям ЭМС.
- Соблюдать нормы и предписания для условий эксплуатации.
- Не проводить работы на приборах, находящихся под напряжением.
- Не вносить изменения в аппаратное и программное обеспечение прибора.
- Перед использованием агрессивных сред проверить устойчивость материала!
- Заменить неработающие приборы!

Безопасная эксплуатация и предсказуемое неправильное использование

- Перед установкой проверить наличие повреждений на поверхности прибора

- Установить концевые пластины в соответствии с руководством
- Макс. сила тока 40 А
- Подключать прибор только к макс. +30 В ⚡ SELV или PELV

Изделие **запрещено** использовать в:

- взрывоопасных зонах
- установках, ориентированных на безопасность
- вне помещений
- с постоянным погружением в жидкости

Монтаж

A Несущая рейка

B Размеры

C Расстояние монтажа

D Установка концевых пластин системы:

- Вытащить концевую пластину слева (1) или справа (2)
- Установить модули в ряд
- Снова установить концевую пластину

Установка

УКАЗАНИЕ

Все соединительные кабели следует выбирать в соответствии с преобладающими токами и характеристиками окружающей среды.

Для модулей Mico Pro flex с током размыкания от 1 А до 10 А Соединительный кабель на клеммах OUTPUT (OUT, GND/0V) должен иметьдопуск для следующих рабочих температур:

- мин. 75 °C (мин. 167 °F)
при температуре окружающей среды ≤50 °C (≤122 °F)
- мин. 90 °C (мин. 194 °F)
при температуре окружающей среды от 50 °C (122 °F) до 55 °C (131 °F)

Для модулей Mico Pro flex с током размыкания от 11 А до 20 А Соединительный кабель на клеммах должен иметь допуск для следующихрабочих температур:

- мин. 90 °C (мин. 194 °F)
при температуре окружающей среды ≤50 °C (≤122 °F)

E Обзор установки

- | | |
|----|--|
| 1 | 1+24 В контактная перемычка питания |
| | Plug-In link бесконечная перемычка |
| 2 | GND/0V контактная перемычка питания |
| | Plug-In link бесконечная перемычка |
| 3 | OUT цепь потребителей |
| 4 | GND/0V цепь потребителей |
| 5 | Alarm управляющий выход |
| 6 | 90% управляющий выход |
| 7 | ON управляющий вход |
| 8 | CTRL управляющий вход |
| 9 | Внутреннее системное соединение |
| 10 | Демблокировка |

Технические данные


F См. фирменную табличку

УКАЗАНИЕ
Art.-No.: 9000-41091-1102000 Ta: макс. +50°С (макс. +122°F)

Символ	Параметр	Условия
U _B IN	Рабочее напряжение	
Ta	Диапазон температур	
I _B B	Рабочий суммарный ток перемычки	Plug-In-Link (бесконечная перемычка)
I _N set	Диапазон регулировки тока размыкания	Выбирается для каждого канала
cc OUTPUT	Поперечное сечение подключения OUTPUT	Гибкое, без кабельного зажима
cc control& message	Поперечное сечение подключения канала управления и сообщений	Гибкое, без кабельного зажима
DoP	Вид защиты	EN 60529

Art.-No.: 9000-41094-0101000
Характеристическая кривая:
I_N (тока размыкания) | Ta (температура)

--	--	--	--	--	--

	Дополнительная информация и указания содержатся в руководстве и техническом паспорте: http://shop.murrelektronik.com/Artikelnummer (Art.-No.)
---	--

PORTUGUÊS (pt)

Segurança

O aparelho foi concebido e produzido para aplicação industrial, para a operação dentro das condições ambientais especificadas, da montagem num armário de distribuição bem como para a instalação de acordo com estas instruções.

- Utilize o produto apenas no estado original.
- Assegure uma instalação compatível com CEM.
- Observe as normas e os regulamentos em vigor para o ambiente operacional.
- Não realizar quaisquer trabalhos em aparelhos que estejam sob tensão.
- Não efetue quaisquer intervenções no hardware e no software do aparelho.
- Verifique a resistência do material antes da utilização com meios agressivos.
- Troque os produtos não operacionais!

Operação segura e uso incorreto previsível

- Antes da instalação do aparelho de verificar se este apresenta danos exteriores.

- Monte as placas terminais de acordo com as instruções.
- Alimente com máx. 40 A
- Ligue o aparelho apenas a, no máx., +30 V ⚡ SELV ou PELV

Não utilizar o **produto** em:

- áreas potencialmente explosivas
- instalações de segurança
- no exterior
- permanentemente imerso em líquidos

Montagem

A Trilho portador

B Dimensões

C Distância de montagem

D Montagem de placas terminais do sistema:

- Retire a placa terminal esquerda (1) ou direita (2)
- Adicione os módulos
- Volte a montar as placas terminais

Instalação

NOTA

Selecionе todos os cabos de ligação de acordo com as correntes predominantes e as características ambientais.

Nos módulos Mico Pro flex com 1 A a 10 A de corrente de disparo

O cabo de ligação aos bornes OUTPUT (OUT, GND/0V) tem de estar aprovado paraas seguintes temperaturas de serviço:

- mín. 75 °C (mín. 167 °F)
com temperaturas ambiente ≤50 °C (≤122 °F)
- mín. 90 °C (mín. 194 °F)
com temperaturas ambiente de 50 °C (122 °F) a 55 °C (131 °F)

Nos módulos Mico Pro flex com 11 A a 20 A de corrente de disparo

O cabo de ligação aos bornes tem de estar aprovado para as seguintes temperaturasdе serviço:

- mín. 90 °C (mín. 194 °F)
com temperaturas ambiente ≤50 °C (≤122 °F)

E Visão geral da instalação

- | | |
|----|---|
| 1 | 1+24 V Alimentação contato de ponte |
| | Plug-In link Ponte de conexão contínua |
| 2 | GND/0V Alimentação contato de ponte |
| | Plug-In link Ponte de conexão contínua |
| 3 | OUT Circuito do consumidor |
| 4 | GND/0V Circuito do consumidor |
| 5 | Alarme Saída de comando |
| 6 | 90% Saída de comando |
| 7 | ON Entrada de controle |
| 8 | CTRL Entrada de controle |
| 9 | Ligação interna do sistema |
| 10 | Desbloqueio |

Dados técnicos


F Veja a placa de características

NOTA
Nº art.: 9000-41091-1102000 Ta: máx. +50°С (máx. +122°F)

Símbolo	Parâmetro	Condições
U _B IN	Tensão de serviço	
Ta	Faixa de temperatura	
I _B B	Corrente total de serviço de ponte	Plug-In-Link (ponte de conexão contínua)
I _N set	Faixa de ajuste Corrente de disparo	Selecionável por canal
cc OUTPUT	OUTPUT Seção de conexão	Flexível, sem ponteira
cc control& message	Controles e mensagens Seção de conexão	Flexível, sem ponteira
DoP	Tipo de proteção	EN 60529

Nº art.: 9000-41094-0101000
Curva característica:
I_N (corrente de disparo) | Ta (temperatura)

--	--	--	--	--	--

	Pode encontrar mais informações e indicações no manual e na ficha técnica: http://shop.murrelektronik.com/Artikelnummer (Nº art.)
---	---

ITALIANO (it)

Sicurezza

L'apparecchio è progettato e costruito per l'impiego industriale. Il funzionamento all'interno di condizioni ambientali specifiche, il montaggio in un quadro elettrico e un'installazione conforme alle presenti istruzioni.

- Impiegare il prodotto solo se nel suo stato originale.
- Eseguire l'installazione compatibile con la CEM.
- Rispettare le norme e i regolamenti vigenti per l'ambiente operativo.
- Non eseguire alcun lavoro sugli apparecchi, se si trovano sotto tensione.
- Non effettuare interventi sull'hardware e il software dell'apparecchio.
- Prima di impiegare fluidi aggressivi, controllare la resistenza dei materiali!
- Sostituire i prodotti non funzionanti!

Funzionamento sicuro e prevedibili errori di impiego

- Prima dell'installazione, verificare che l'apparecchio non sia danneggiato esternamente
- Montare le piastre terminali secondo le istruzioni
- Alimentare al massimo 40 A
- Collegare l'apparecchio a ⚡SELV o PELV di massimo +30 V

Il prodotto **non deve** essere usato:

- in aree esposte al pericolo di esplosione
- in impianti destinati alla sicurezza
- all'aperto
- immerso permanentemente in liquidi

Montaggio

A Guida portante

B Dimensioni

C Distanza di montaggio

D Montaggio delle piastre terminali del sistema:

- Rimuovere la piastra terminale sinistra (1) o destra (2)
- Allineare i moduli
- Rimontare la piastra terminale

Installazione

NOTA

Tutti i cavi di alimentazione vanno selezionati secondo le correnti e le proprietà ambientali predominanti.

Per moduli Mico Pro flex con corrente di scatto compresa tra 1 A e 10 A

Il cavo di alimentazione sui morsetti OUTPUT (OUT, GND/0V) deve essere omologatoper le seguenti temperature di esercizio:

- mín. 75 °C (min. 167 °F)
in caso di temperature ambiente ≤50 °C (≤122 °F)
- mín. 90 °C (min. 194 °F)
in caso di temperature ambiente comprese tra 50 °C (122 °F) e 55 °C (131 °F)

Per moduli Mico Pro flex con corrente di scatto compresa tra 11 A e 20 A

Il cavo di alimentazione sui morsetti deve essere omologato per le seguenti temperature di esercizio:

- mín. 90 °C (min. 194 °F)
in caso di temperature ambiente ≤50 °C (≤122 °F)

E Panoramica dell'installazione

- | | |
|----|---|
| 1 | 1+24V Alimentazione ponticello |
| | Plug-In link Ponticello infinito |
| 2 | GND/0V Alimentazione ponticello |
| | Plug-In link Ponticello infinito |
| 3 | OUT Circuito utenza |
| 4 | GND/0V Circuito utenza |
| 5 | Allarme Uscita di controllo |
| 6 | 90% Uscita di controllo |
| 7 | ON Ingresso di controllo |
| 8 | CTRL Ingresso di controllo |
| 9 | Collegamento sistema interno |
| 10 | Sblocco |

Dati tecnici


F Vedi targhetta di modello

NOTA
Nº art.: 9000-41091-1102000 Ta: max. +50°С (max. +122°F)

Símbolo	Parametro	Condizioni
U _B IN	Tensione di esercizio	
Ta	Intervallo di temperatura	
I _B B	Corrente totale di funzionamento ponticelli	Plug-In-Link (ponticello infinito)
I _N set	Campo di regolazione Corrente di scatto	Selezionabile secondo il canale
cc OUTPUT	OUTPUT Sezione di collegamento	Flessibile, senza giunto terminale
cc control& message	Controllo e segnalazione Sezione di collegamento	Flessibile, senza giunto terminale
DoP	Grado di protezione	EN 60529

Nº art.: 9000-41094-0101000
Curva caratteristica:
I_N (corrente di scatto) | Ta (temperatura)

--	--	--	--	--	--

	Ulteriori informazioni e note sono riportate nel manuale e nella scheda tecnica: http://shop.murrelektronik.com/Artikelnummer (Nº art.)
---	---