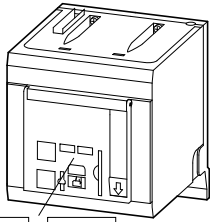
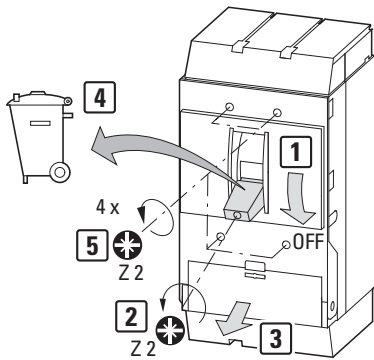


NZM3-XR...

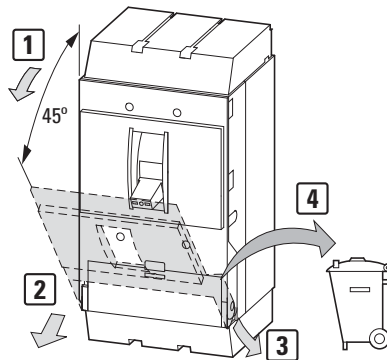


- (en) State of delivery
- (de) Lieferzustand
- (fr) Etat de livraison
- (es) Estado de suministro
- (it) Stato di fornitura
- (zh) 交付情况
- (ru) Состояние поставки

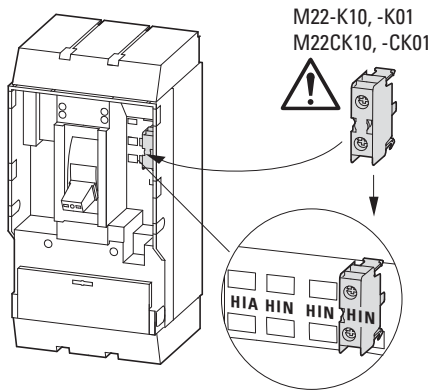
1



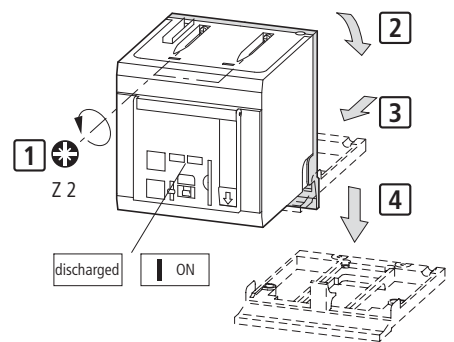
2



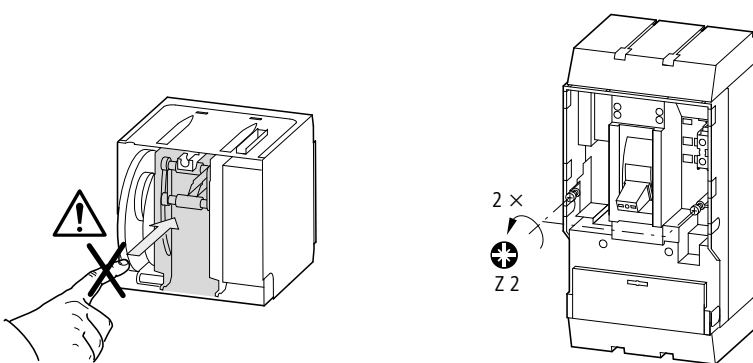
3



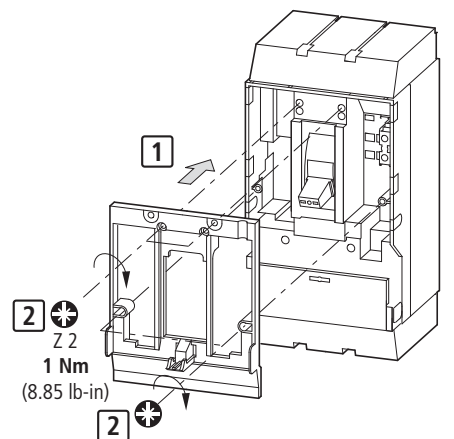
4



5



6



⚠ (en) Electric current! Danger to life!

Only skilled or instructed persons may carry out the following operations.

(de) Lebensgefahr durch elektrischen Strom!

Nur Elektrofachkräfte und elektrotechnisch unterwiesene Personen dürfen die im Folgenden beschriebenen Arbeiten ausführen.

(fr) Tension électrique dangereuse !

Seules les personnes qualifiées et averties doivent exécuter les travaux ci-après.

(es) ¡Corriente eléctrica! ¡Peligro de muerte!

El trabajo a continuación descrito debe ser realizado por personas cualificadas y advertidas.

(it) Tensione elettrica: Pericolo di morte!

Solo persone abilitate e qualificate possono eseguire le operazioni di seguito riportate.

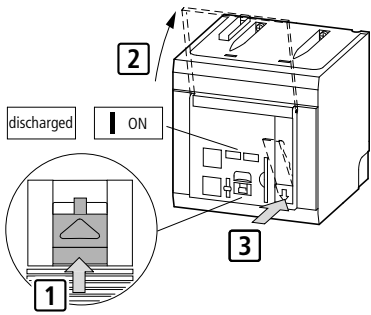
(zh) 触电危险!

只允许专业人员和受过专业训练的人员进行下列工作。

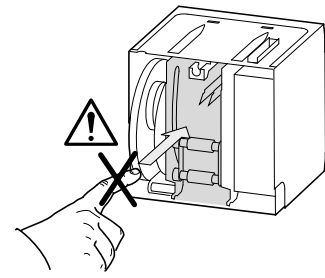
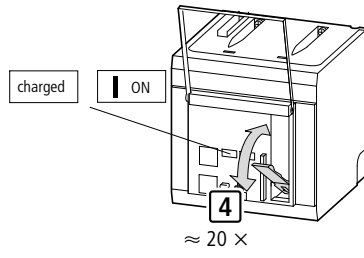
(ru) Электрический ток! Опасно для жизни!

Только специалисты или проинструктированные лица могут выполнять следующие операции.

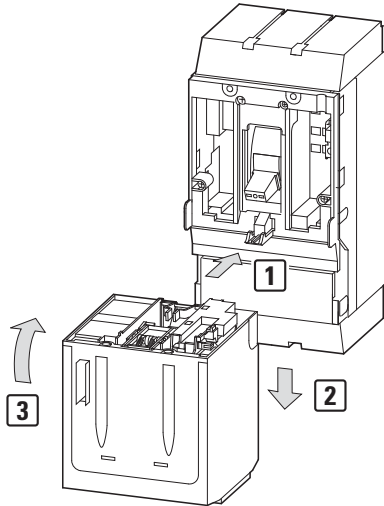
7



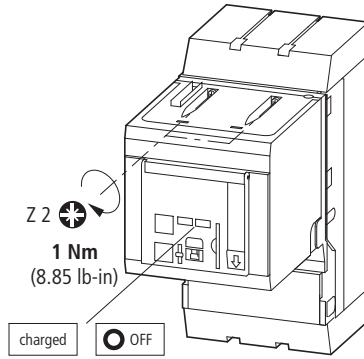
8



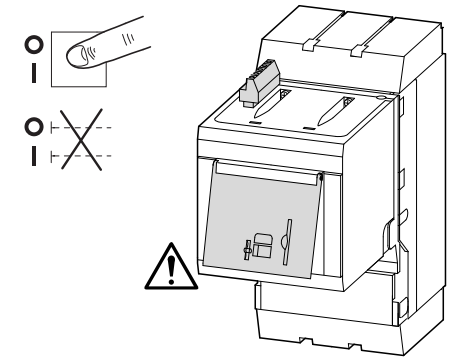
9



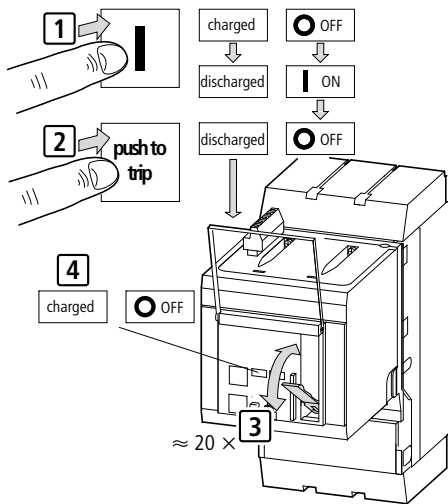
10



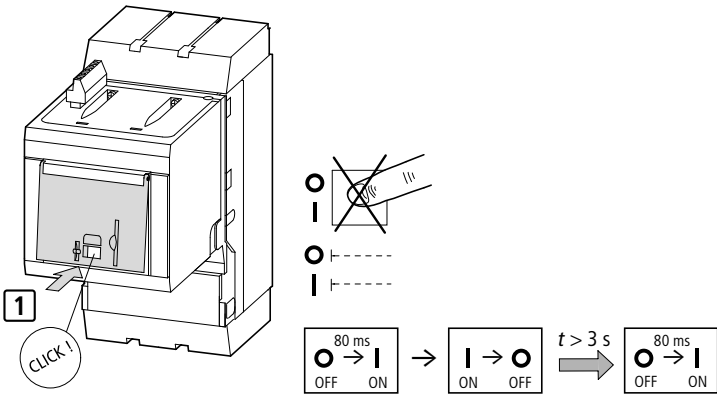
11



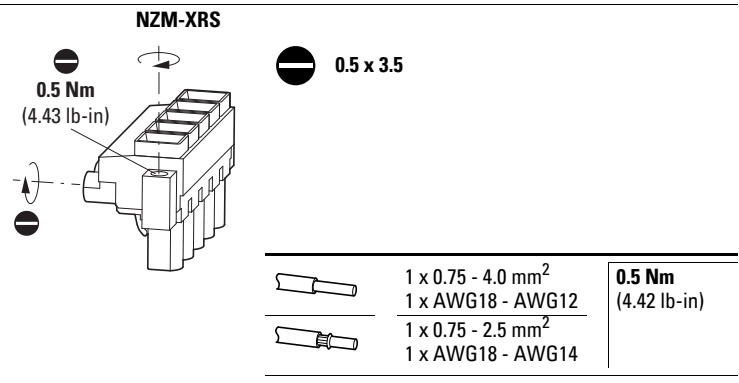
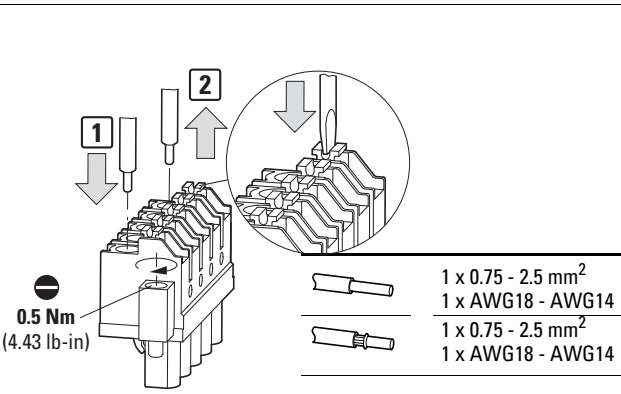
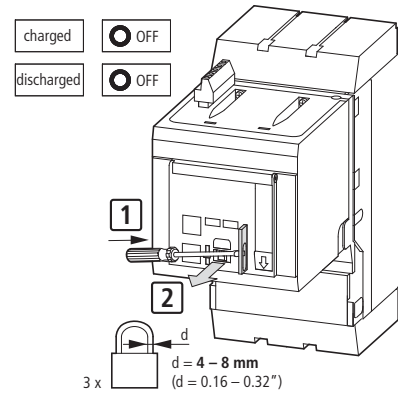
TEST



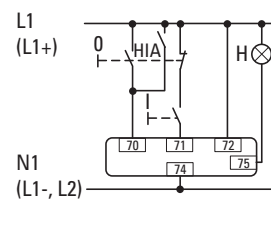
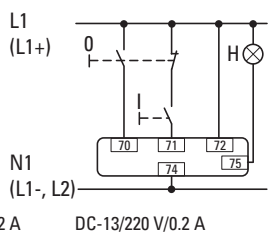
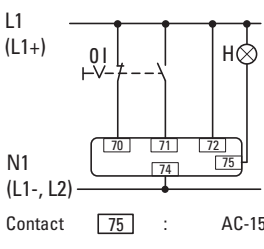
12



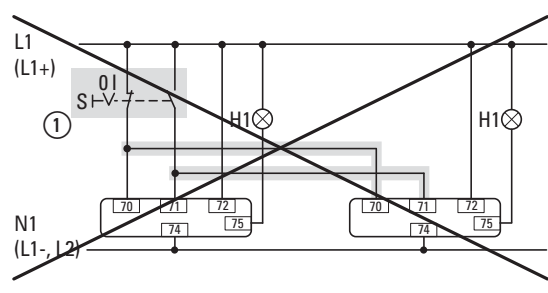
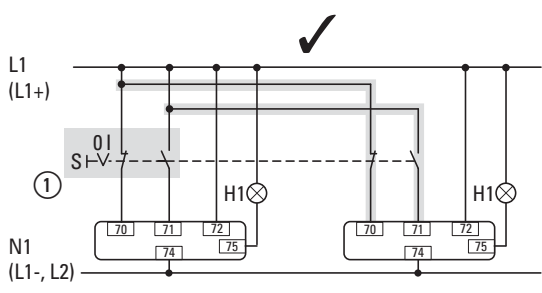
13



en Circuit type – de Verschaltungsart – fr Type de câblage – es Tipo de cableado – it Tipo di cablaggio – zh 开关类型 – ru Вид соединения



en Parallel connection between two remote operators
 de Parallelschaltung zweier Fernantriebe
 fr Montage en parallèle de deux commandes à distance
 es Conexión en paralelo de dos accionamientos remotos
 it Collegamento in parallelo di due comandi a distanza
 zh 双远程驱动器并联电路
 ru Параллельная схема двух дистанционных приводов



① en Depends on circuit type
 de Abhängig von der Verschaltungsart
 fr En fonction du type de câblage
 es Según el tipo de cableado
 it In funzione del tipo di cablaggio
 zh 视开关类型而定
 ru Зависит от вида соединения

06/16 IL01208006Z