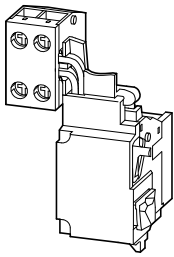


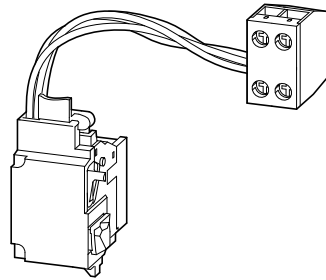
11/10 IL01203002Z
(AWA1230-1914, AWA1230-2581)

NZM1-XA...
NZM1-XU...
NZM1-XAHIV...
NZM1-XUHIV...
NZM1-XHIV...

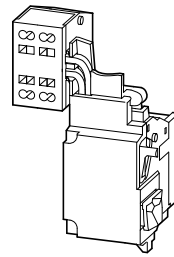
NZM1-XA(HIV)...
NZM1-XU(HIV)...
NZM1-XHIV



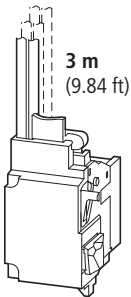
NZM1-XHIVR



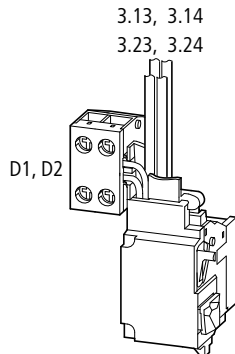
NZM1-XA(HIV)C...
NZM1-XU(HIV)C...
NZM1-XHIVC



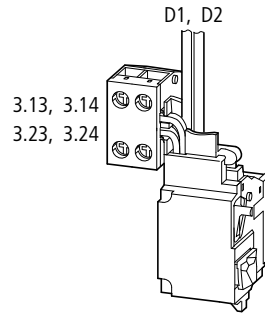
NZM1-XAHIVL...
NZM1-XUHIVL...
NZM1-XHIVL
NZM1-XAL...
NZM1-XUL...
NZM1-XUHIV20L...



NZM1-XUHIV20KL...



NZM1-XUHIV20LK...



(en) **Electric current! Danger to life!**

Only skilled or instructed persons may carry out the following operations.

(de) **Lebensgefahr durch elektrischen Strom!**
Nur Elektrofachkräfte und elektrotechnisch unterwiesene Personen dürfen die im Folgenden beschriebenen Arbeiten ausführen.

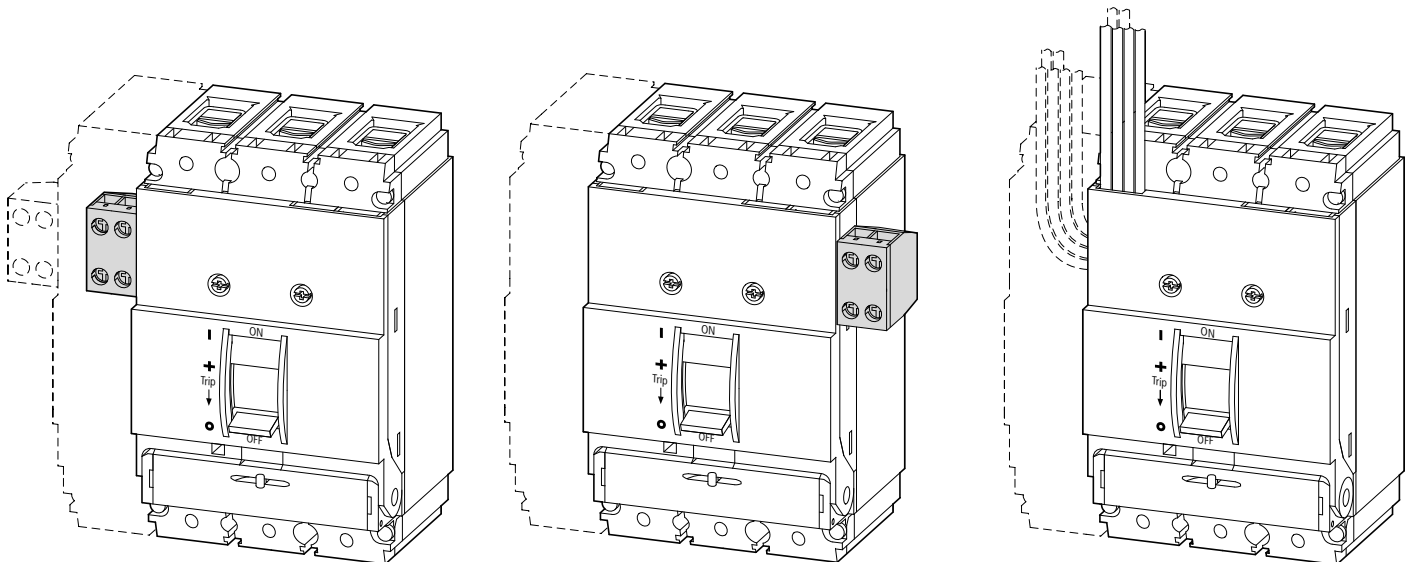
(fr) **Tension électrique dangereuse !**
Seules les personnes qualifiées et averties doivent exécuter les travaux ci-après.

(es) **¡Corriente eléctrica! ¡Peligro de muerte!**
El trabajo a continuación descrito debe ser realizado por personas cualificadas y advertidas.

(it) **Tensione elettrica: Pericolo di morte!**
Solo persone abilitate e qualificate possono eseguire le operazioni di seguito riportate.

(zh) **触电危险!**
只允许专业人员和受过专业训练的人员进行下列工作。

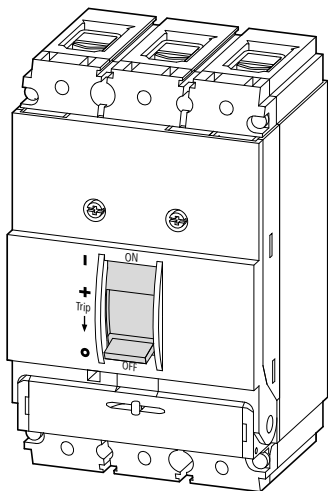
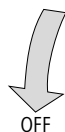
(ru) **Электрический ток! Опасно для жизни!**
Только специалисты или проинструктированные лица могут выполнять следующие операции.



1

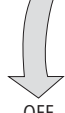
NZM1-XA(C)
NZM1-XU(C)
NZM1-XHIV(C)
NZM1-XUHIV(C)
NZM1-XHIVR

Mounting
Montage
Montaje
Montaggio
安装
Монтаж



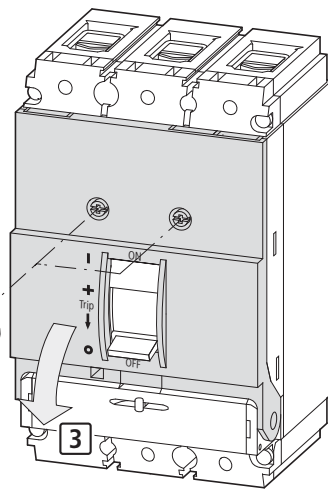
2

1



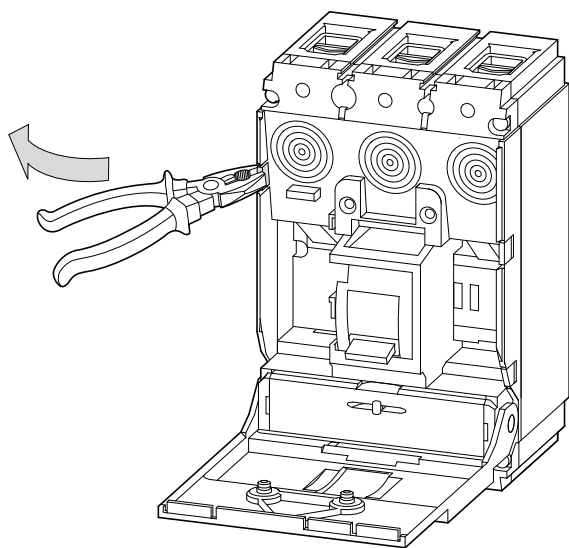
2

3



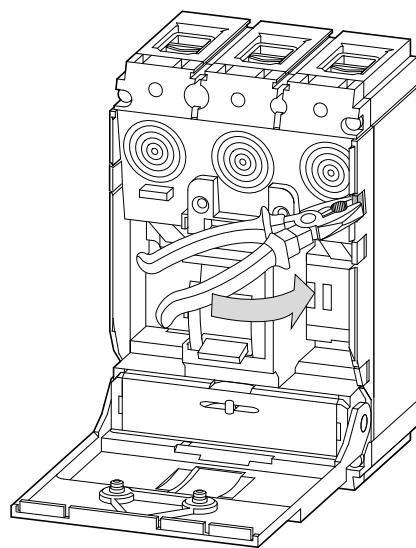
3a

NZM1-XA...
NZM1-XU...
NZM1-XHIV...



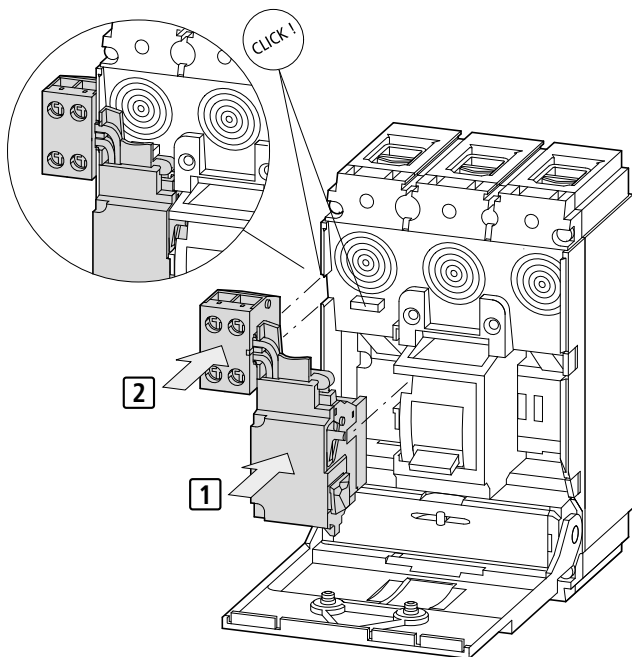
3b

NZM1-XHIVR



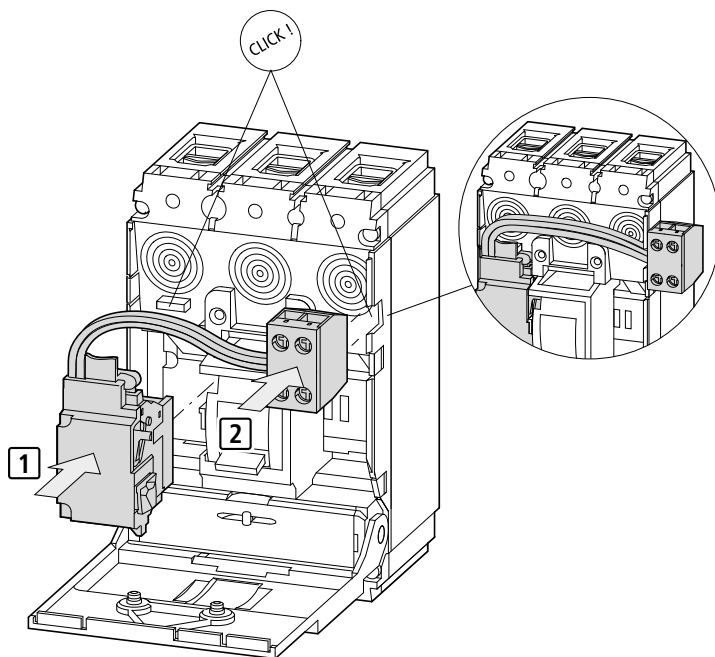
4a

NZM1-XA...
NZM1-XU...
NZM1-XHIV...



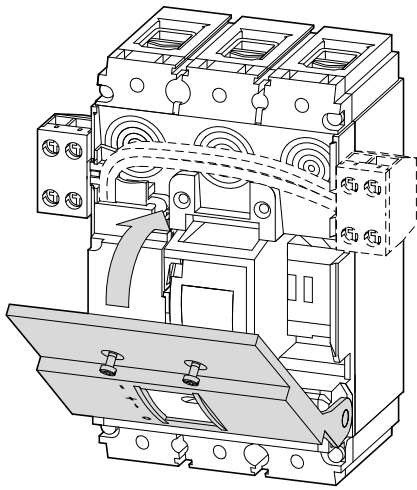
4b

NZM1-XHIVR

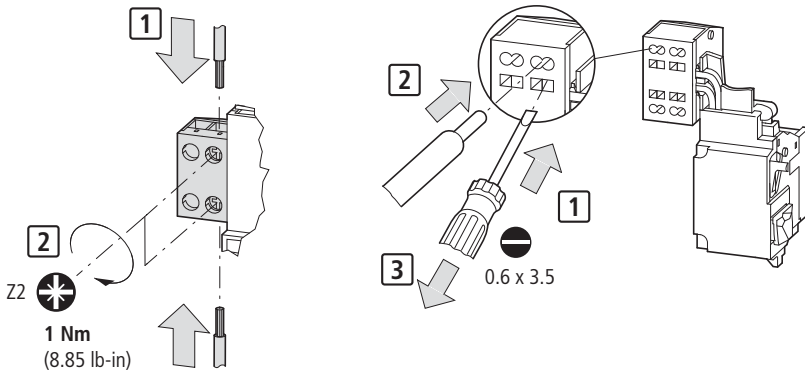
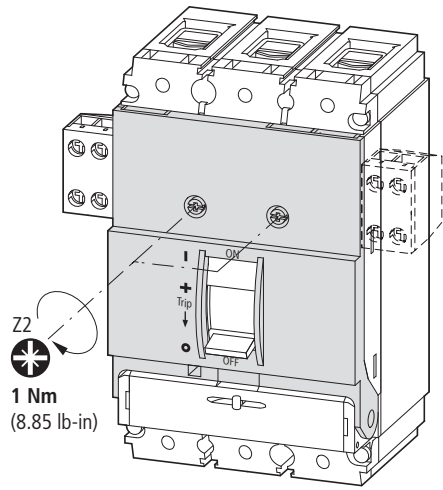


11/10 IL01203002Z

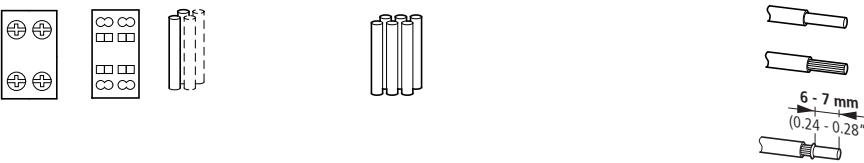
5



6



11/10 IL0120300ZZ



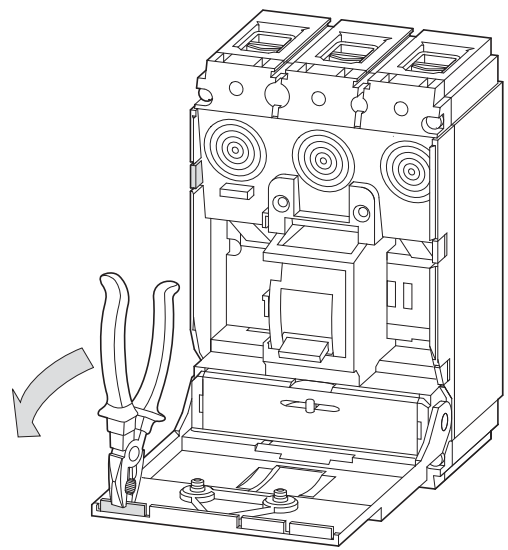
NZM1-XHIV(C)(L)(R)		NZM1-XUHIV20L NZM1-XUHIV20KL NZM1-XUHIV20LK	
NZM1-XA(C)(L)		NZM1-XUV	
NZM1-XU(C)(L)		NZM1-XUVHIV	
NZM1-XAHIV(C)(L)		NZM1-XUVHIV20	
NZM1-XUHIV(C)(L)			

1(2) × 0.75 – 2.5 mm²
AWG 18 – 14

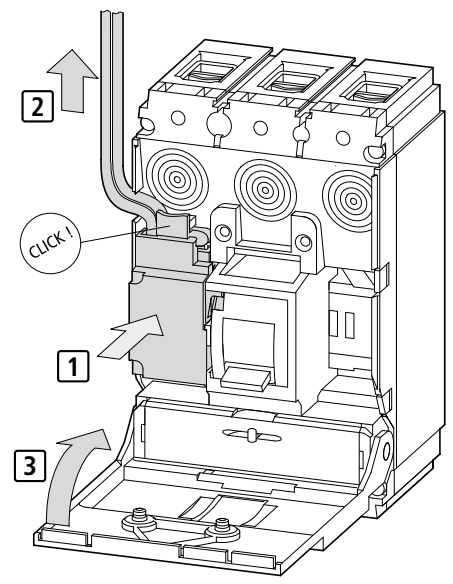
1

NZM1-XAL
NZM1-XUL
NZM1-XAHIVL
NZM1-XUHIVL
NZM1-XUHIV20L
NZM1-XHIVL

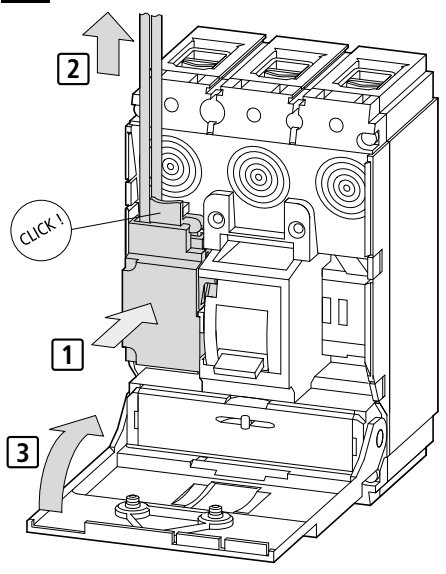
Mounting
Montage
Montaje
Montaggio
安装
Монтаж



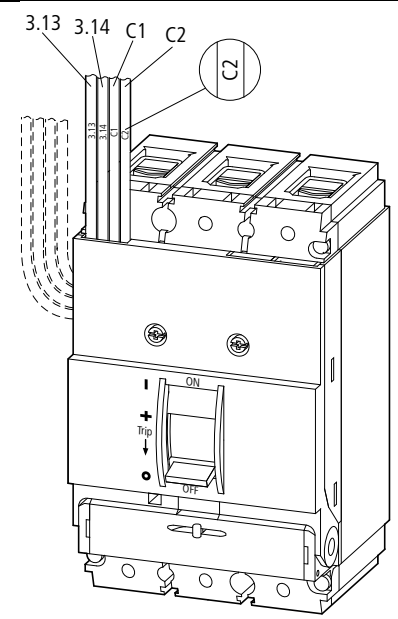
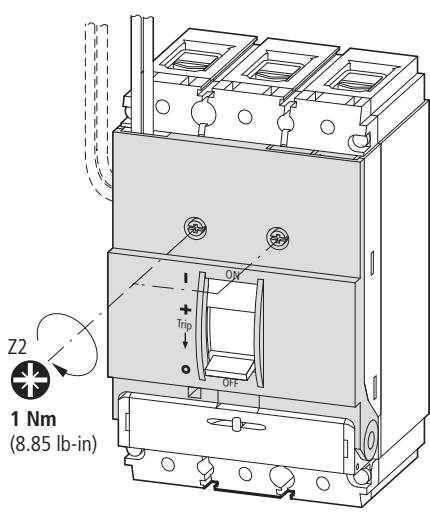
2a



2b

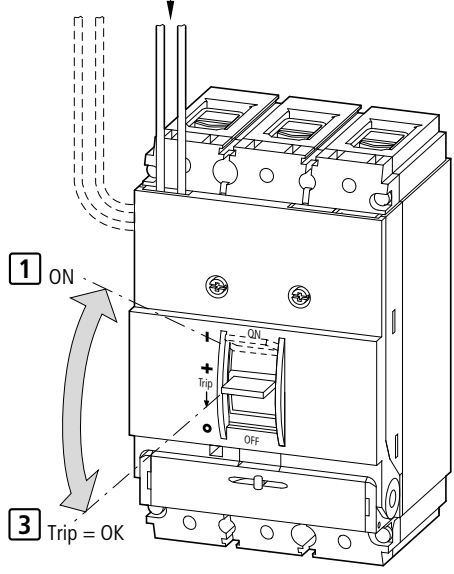
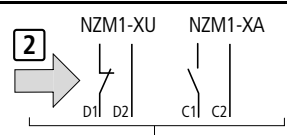


3



11/10 IL0120300Z

TEST



1

Dismantling
Demontage
Démontage
Desmontaje
Smontaggio
拆卸
Разборка

