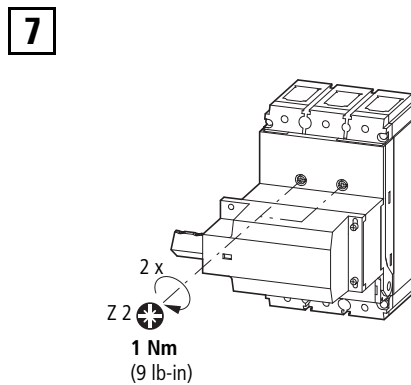
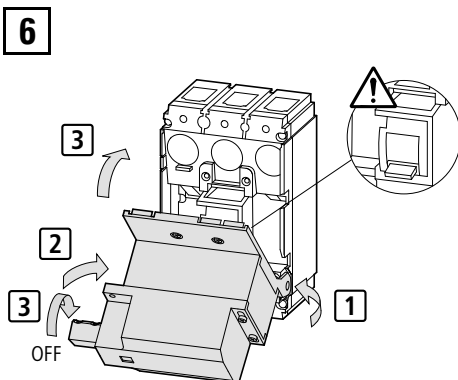
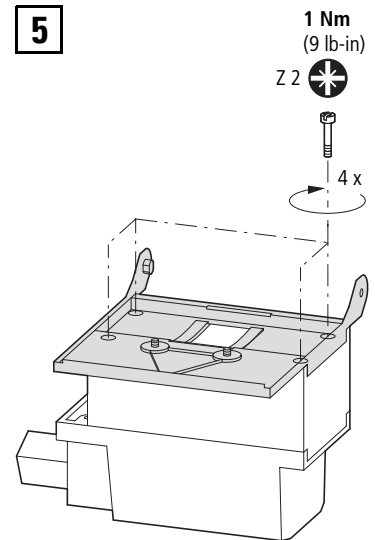
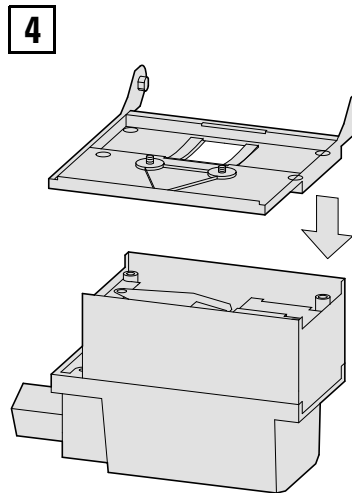
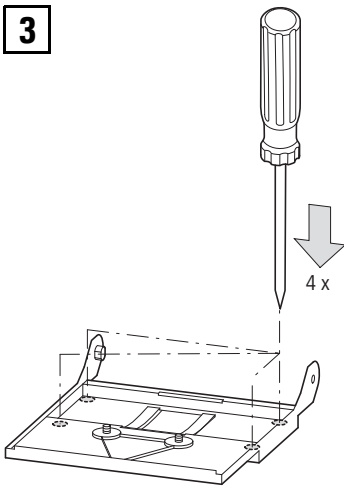
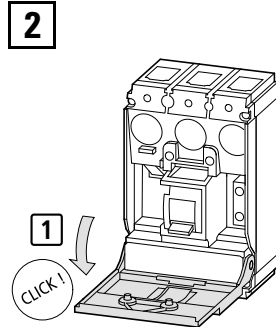
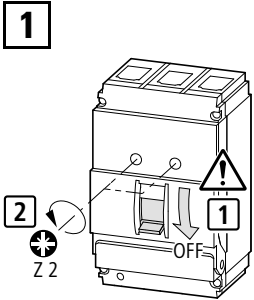


NZM1-XS(R)(F)(M)-(L)(R)
NZM1/2-XZB

NZM1-XS(R)(F)(L)(R)



(en) Electric current! Danger to life!

Only skilled or instructed persons may carry out the following operations.

(de) Lebensgefahr durch elektrischen Strom!

Nur Elektrofachkräfte und elektrotechnisch unterwiesene Personen dürfen die im Folgenden beschriebenen Arbeiten ausführen.

(fr) Tension électrique dangereuse !

Seules les personnes qualifiées et averties doivent exécuter les travaux ci-après.

(es) ¡Corriente eléctrica! ¡Peligro de muerte!

El trabajo a continuación descrito debe ser realizado por personas cualificadas y advertidas.

(it) Tensione elettrica: Pericolo di morte!

Solo persone abilitate e qualificate possono eseguire le operazioni di seguito riportate.

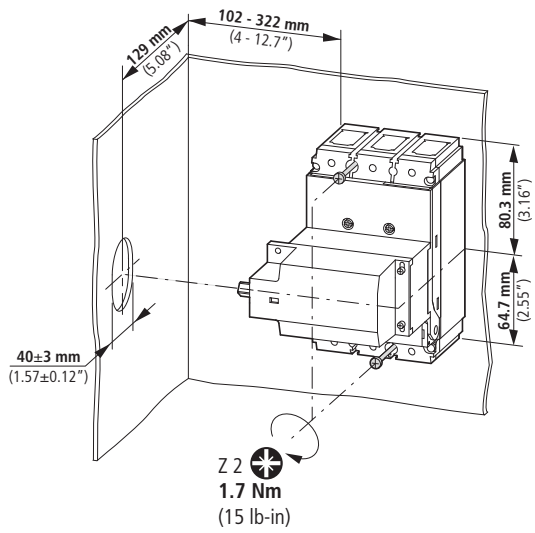
(zh) 触电危险!

只允许专业人员和受过专业训练的人员进行下列工作。

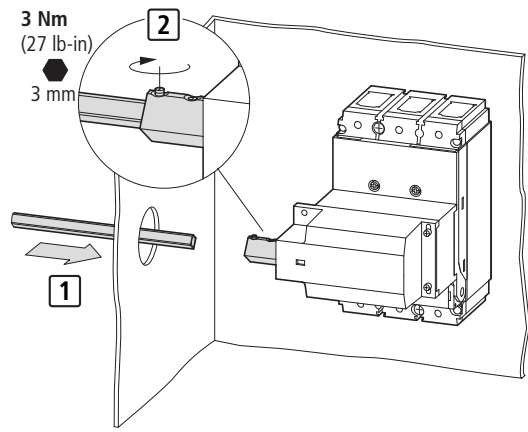
(ru) Электрический ток! Опасно для жизни!

Только специалисты или проинструктированные лица могут выполнять следующие операции.

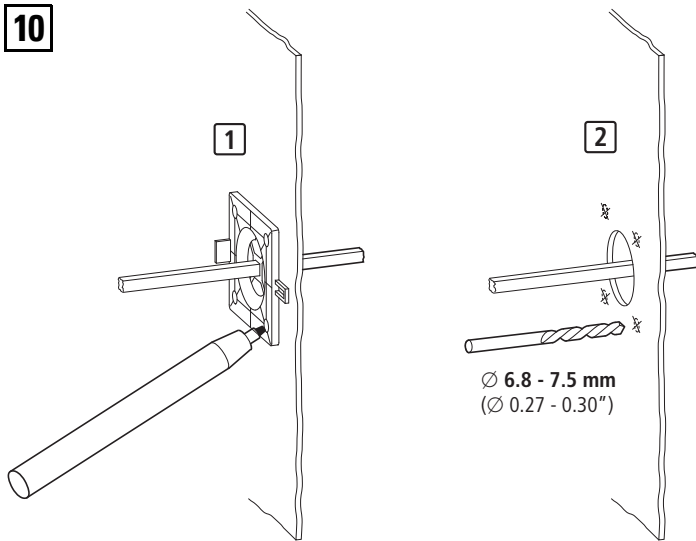
8



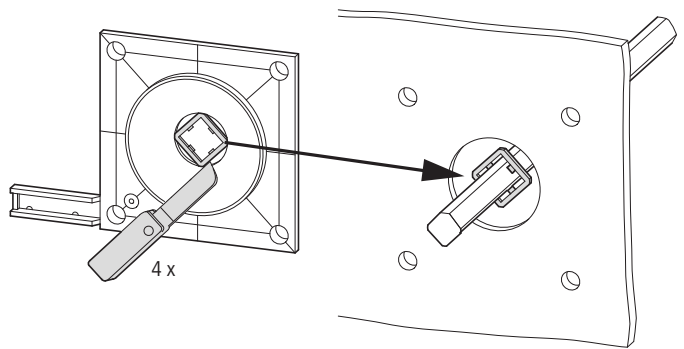
9



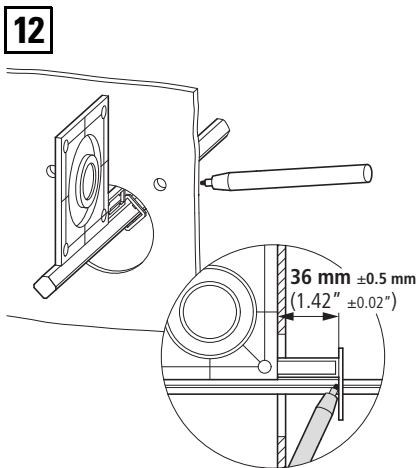
10



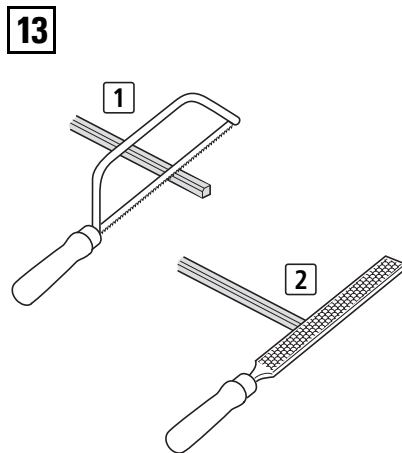
11



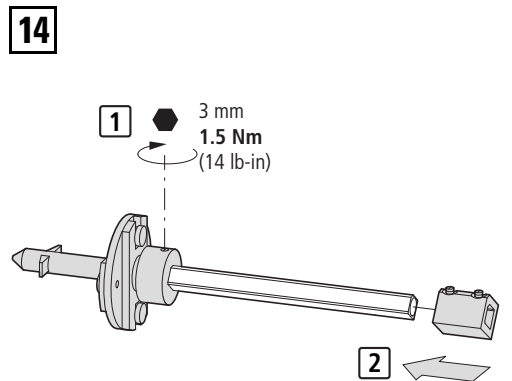
12



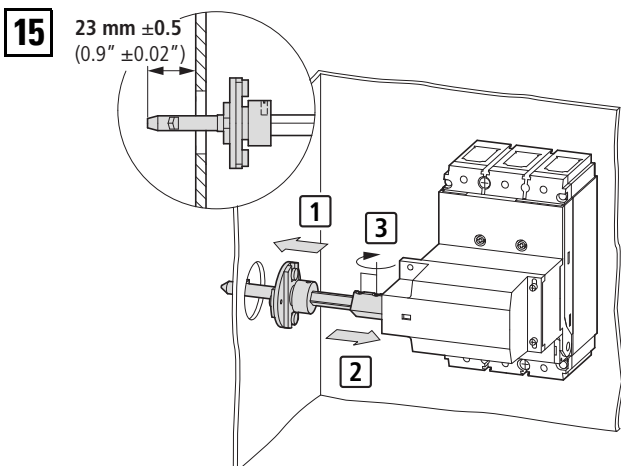
13



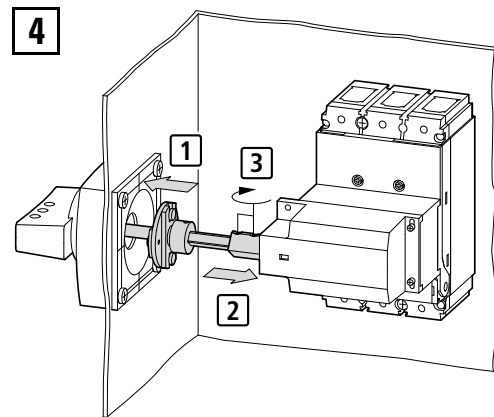
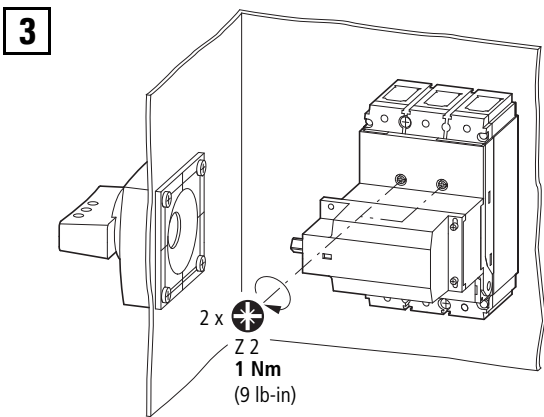
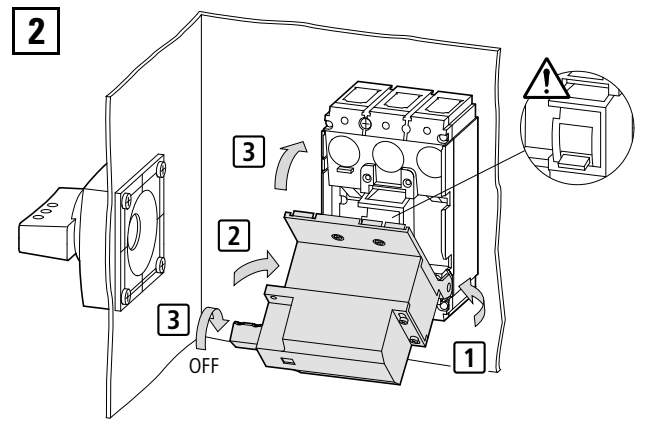
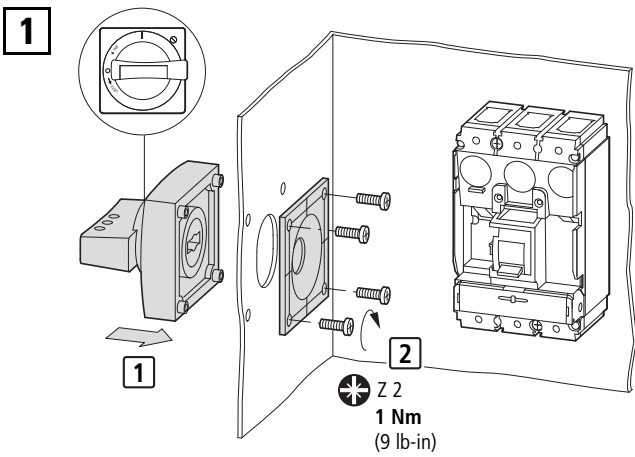
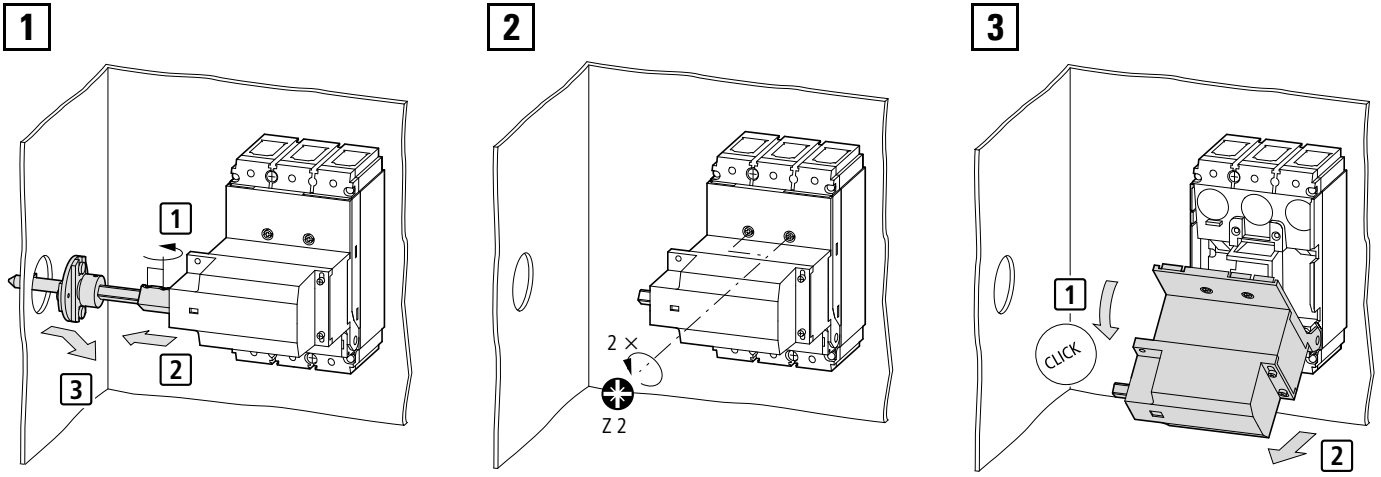
14



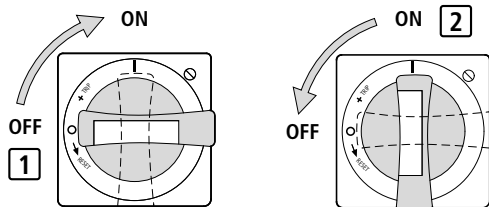
15



03/13 IL01203006Z

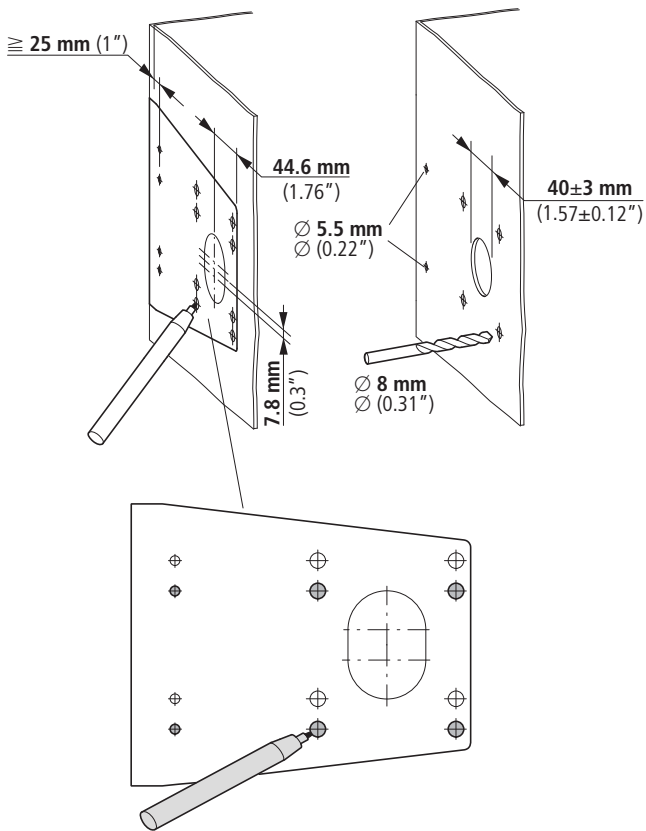


1 TEST

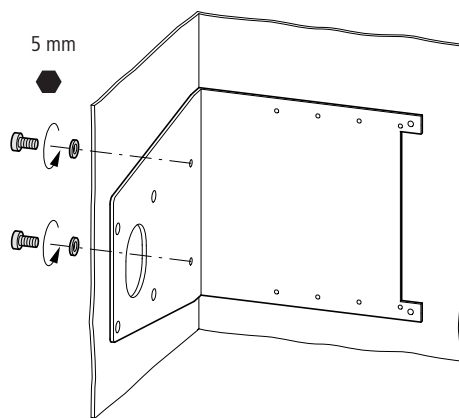


03/13 IL01203006Z

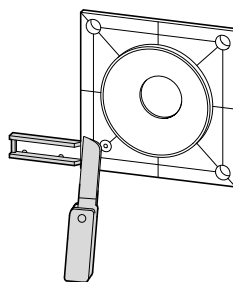
1 NZM1-XS(R)(F)M-(L)(R)



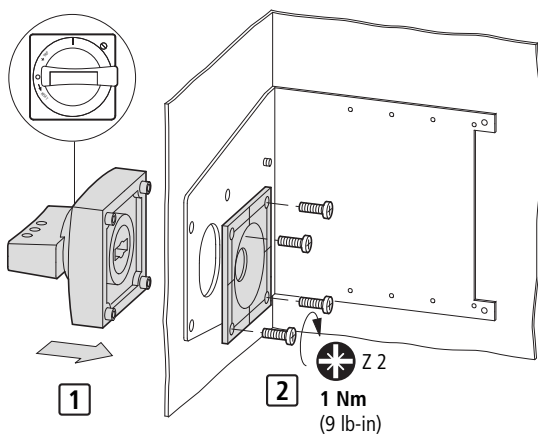
2



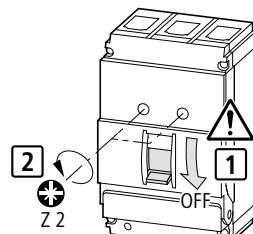
3



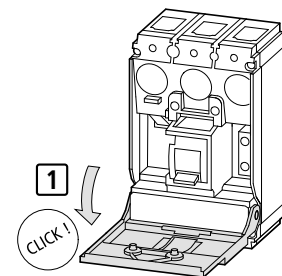
4



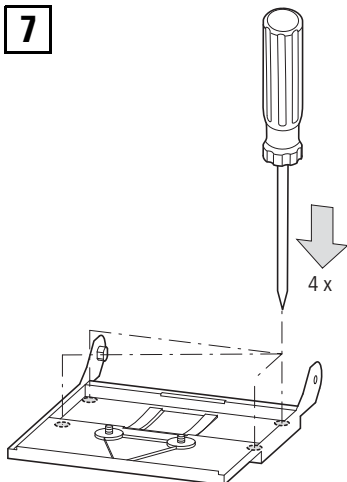
5



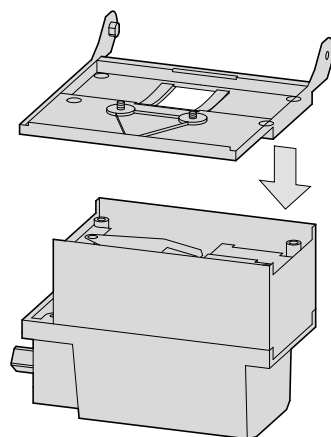
6



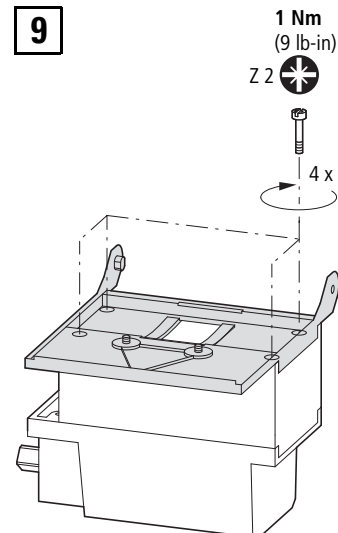
7



8

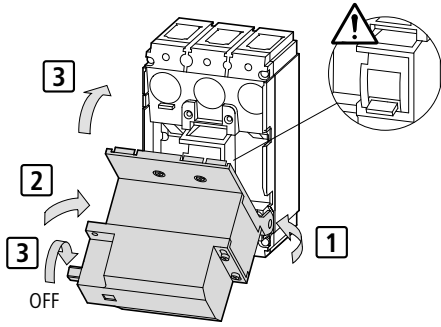


9

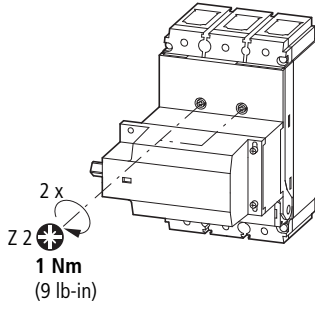


03/13 IL01203006Z

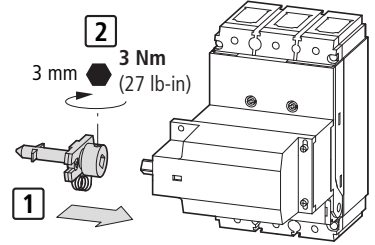
10



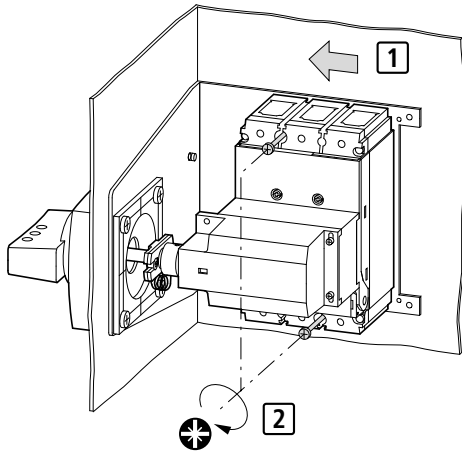
11



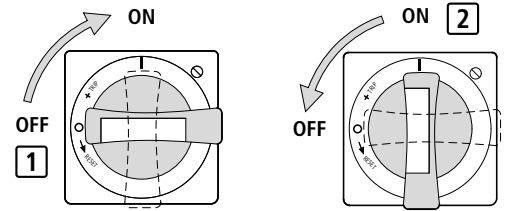
12



13



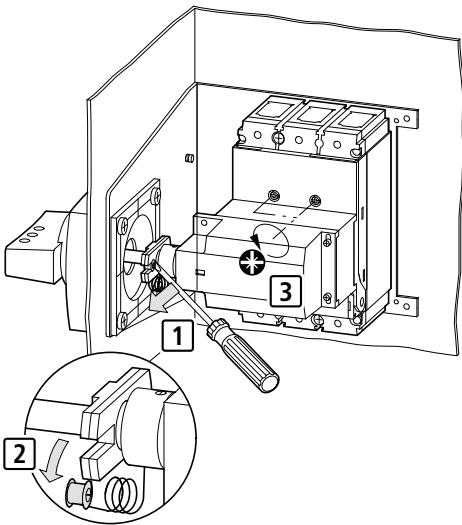
14 TEST



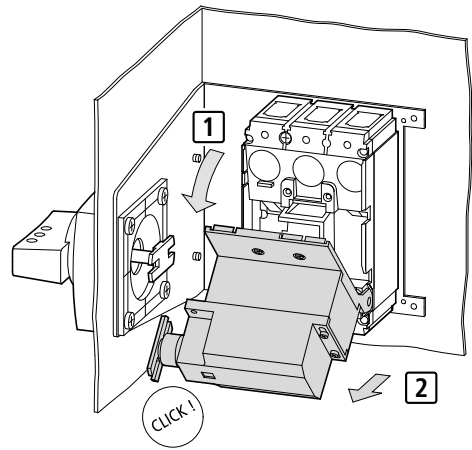
1

- (en) Dismantling
- (de) Demontage
- (fr) Démontage
- (es) Desmontaje
- (it) Smontaggio
- (zh) 拆卸
- (ru) Разборка

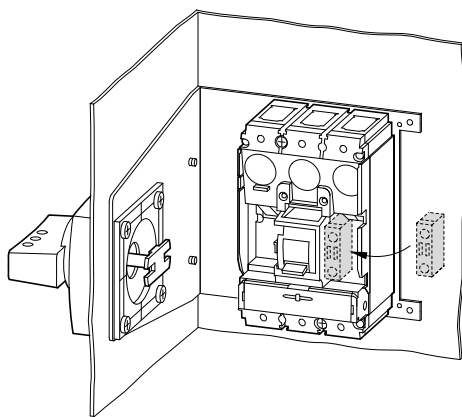
03/13 IL01203006Z



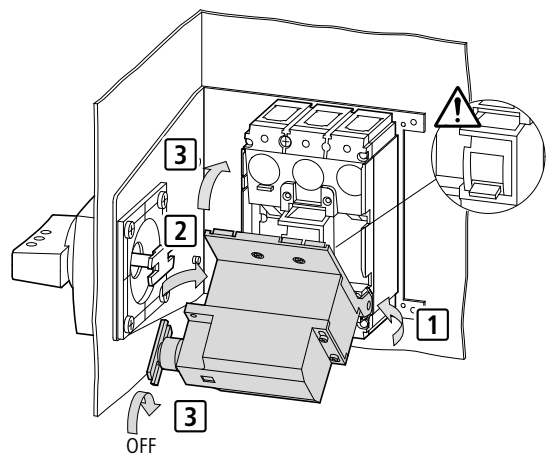
2

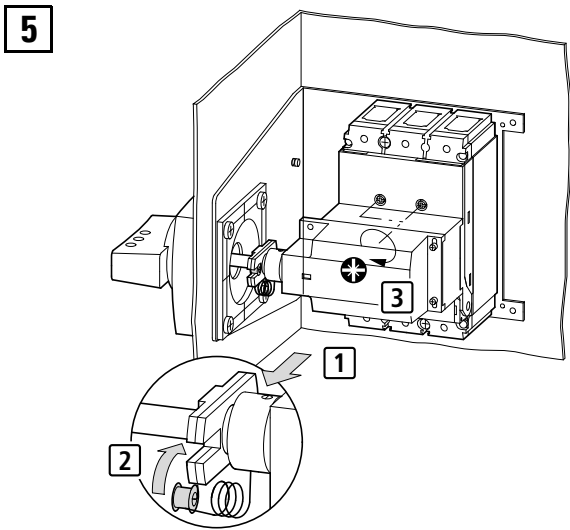


3

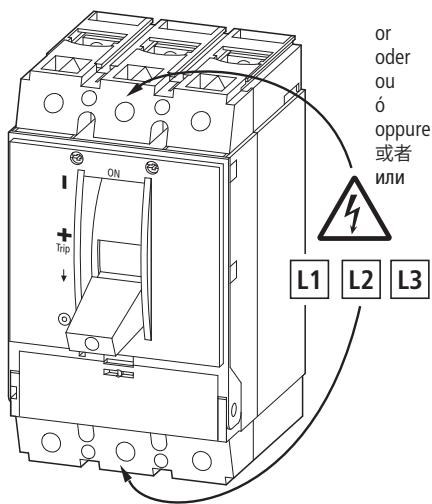
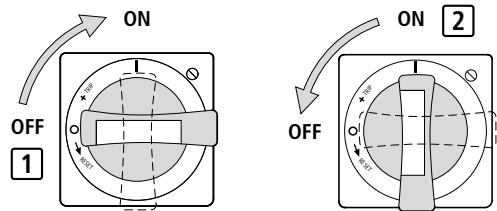


4

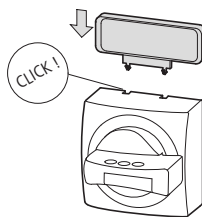




6 TEST

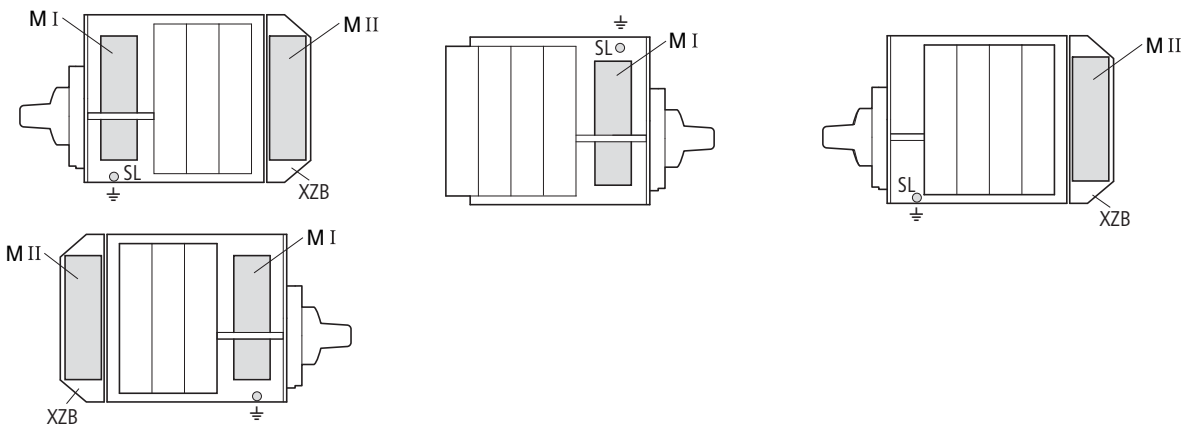


- (en) Affix on the mains
- (de) Netzseitig anbringen
- (fr) Placer du côté secteur
- (es) Colocar en la red
- (it) Porre sul lato di allacciamento alla rete
- (zh) 贴在电源面
- (ru) Наклеивать со стороны сет



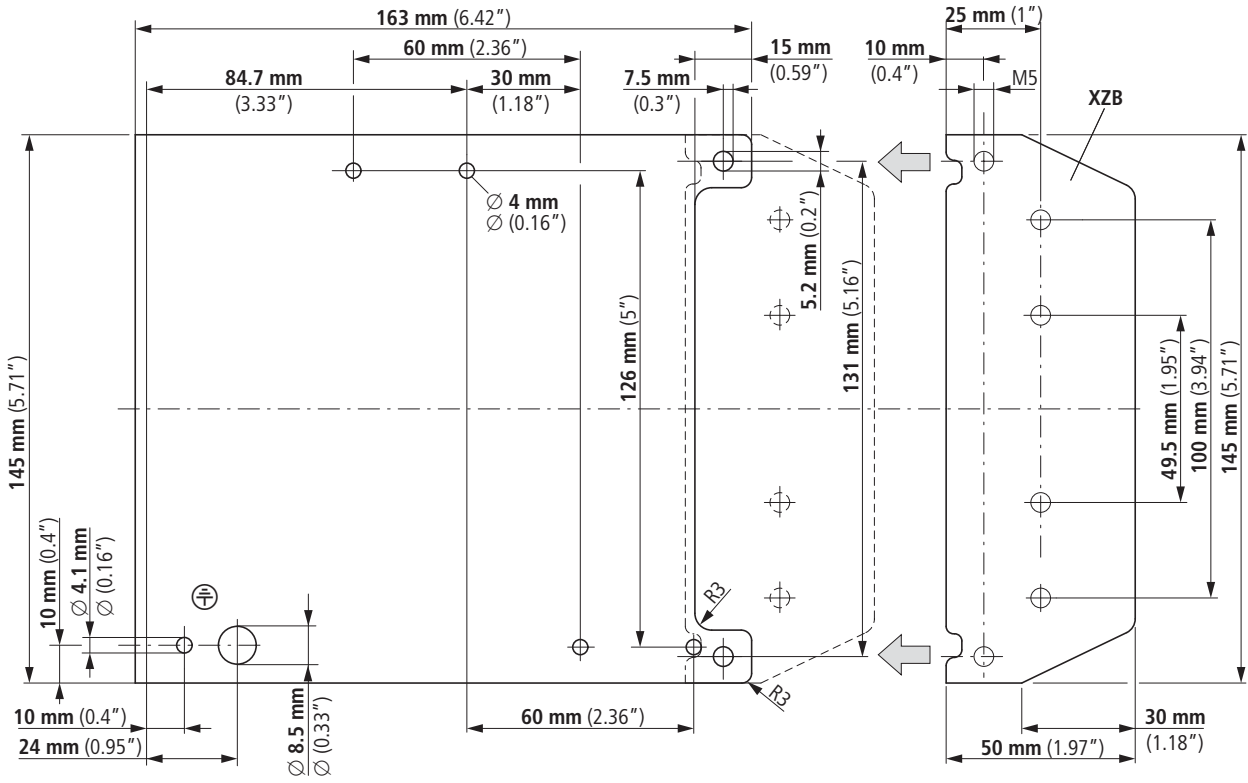
03/13 IL01203006Z

NZM1/2-XZB

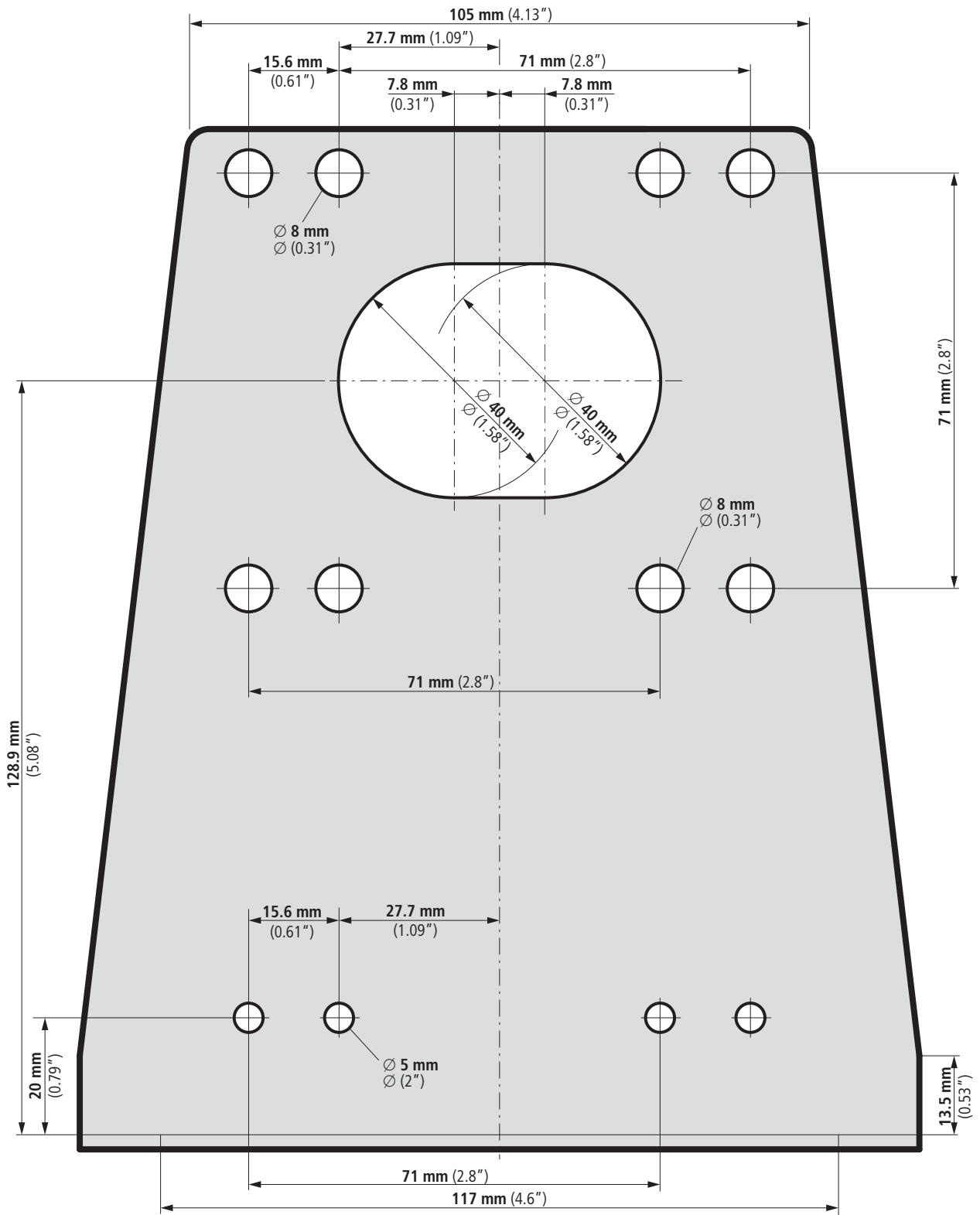


	M I				M II	
	V1	V2	V3	V4	V1	V2
K25	2 x	-	-	-	-	-
K50	-	2 x	-	-	-	-
K95	-	-	1 x	-	1 x	-
K150	-	-	-	1 x	-	1 x

V1 ... V5 = Variant – Variante – Opción – 型号系列 – Вариант



03/13 IL01203006Z



03/13 IL01203006Z