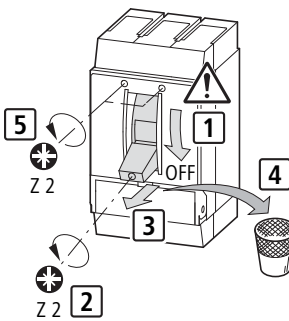
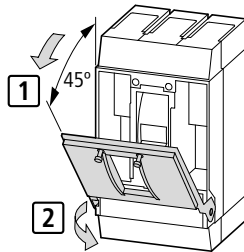


NZM2-XS(R)(M)-(L)(R) NZM1/2-XZB

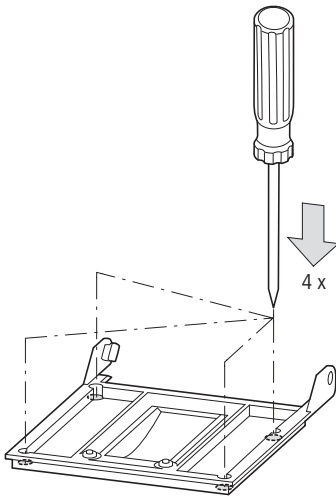
1 NZM2-XS(R)-(L)(R)



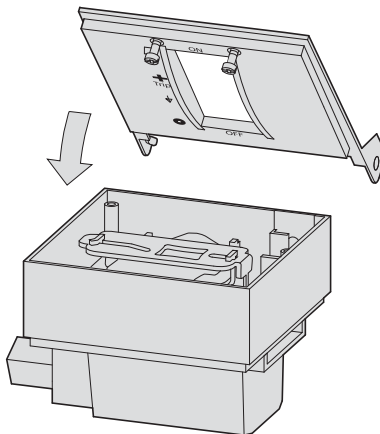
2



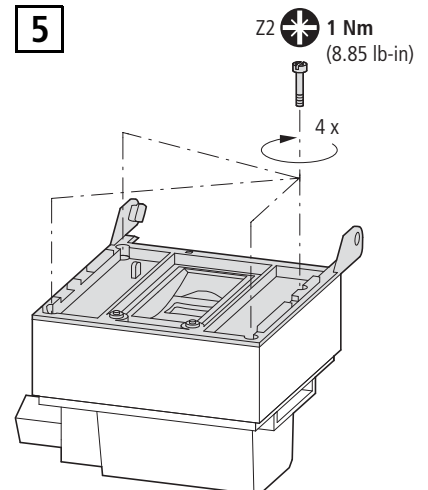
3



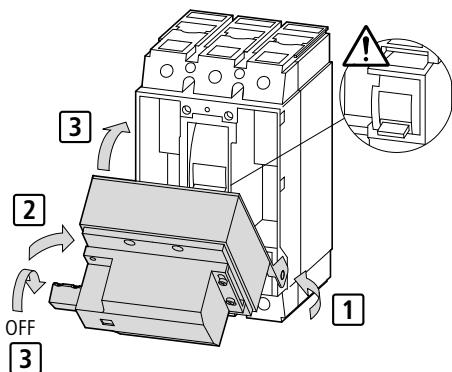
4



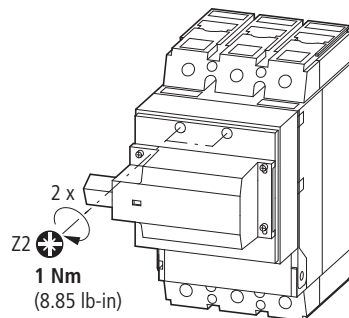
5



6



7



(en) Electric current! Danger to life!

Only skilled or instructed persons may carry out the following operations.

(de) Lebensgefahr durch elektrischen Strom!
Nur Elektrofachkräfte und elektrotechnisch unterwiesene Personen dürfen die im Folgenden beschriebenen Arbeiten ausführen.

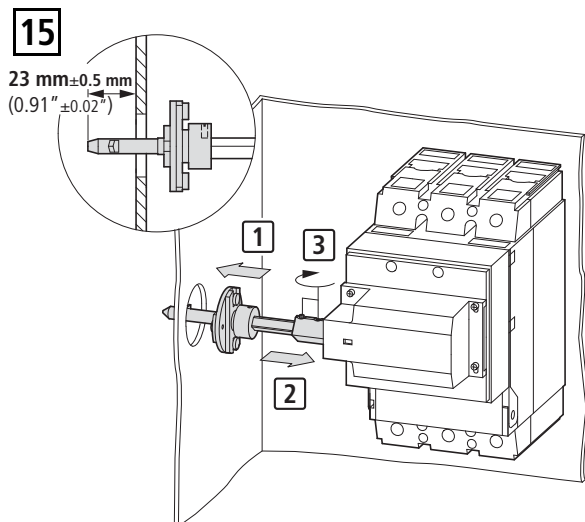
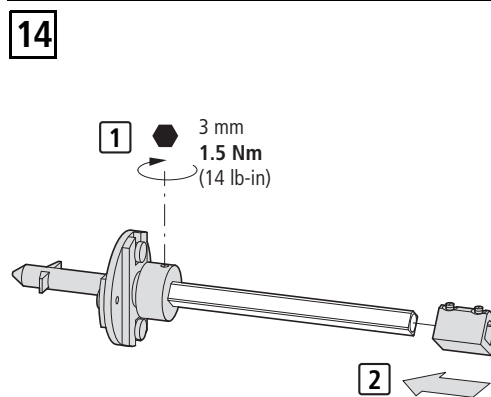
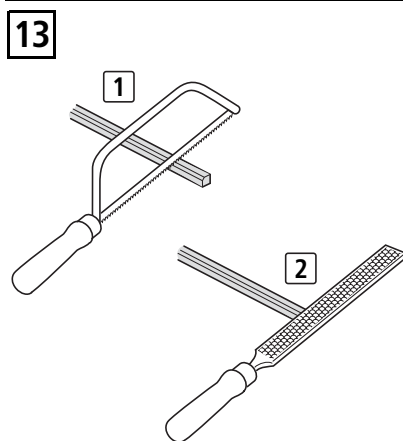
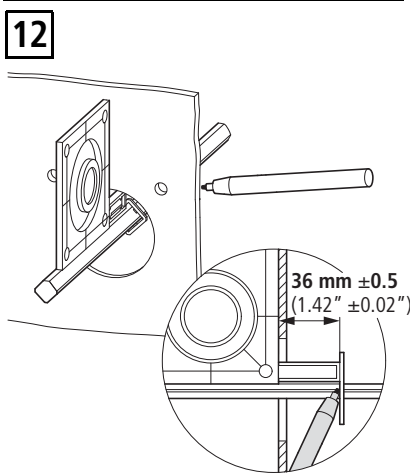
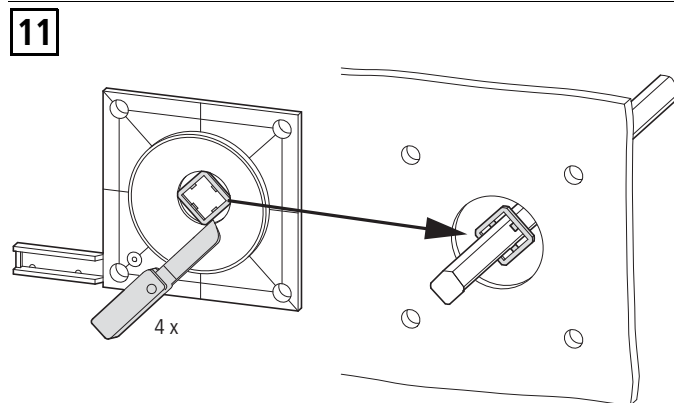
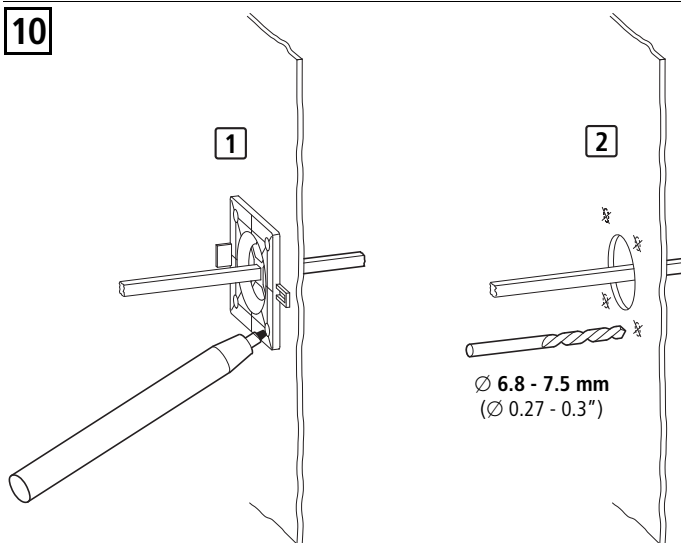
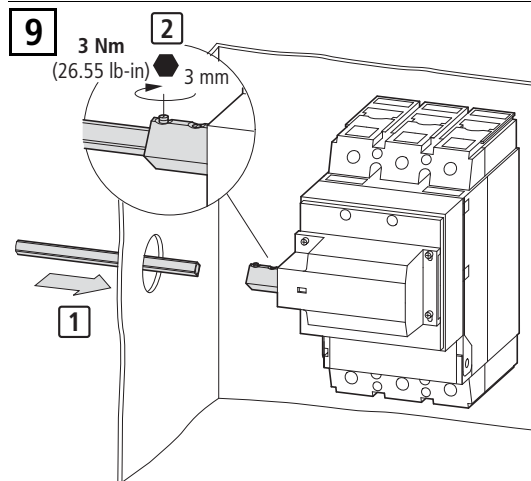
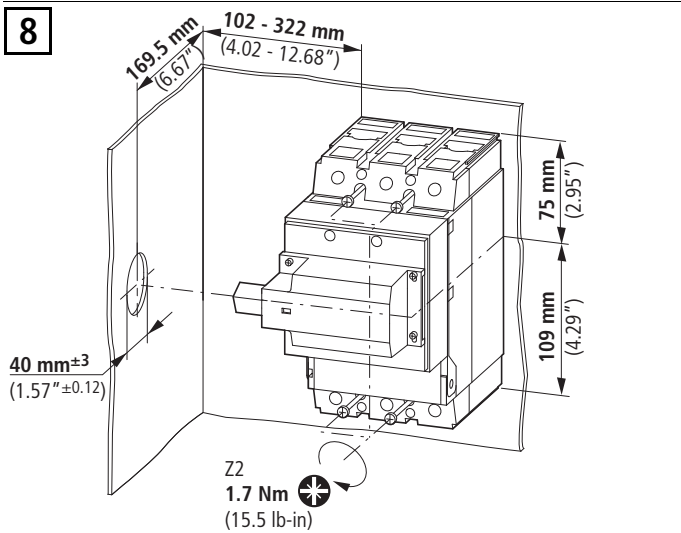
(fr) Tension électrique dangereuse !
Seules les personnes qualifiées et averties doivent exécuter les travaux ci-après.

(es) ¡Corriente eléctrica! ¡Peligro de muerte!
El trabajo a continuación descrito debe ser realizado por personas cualificadas y advertidas.

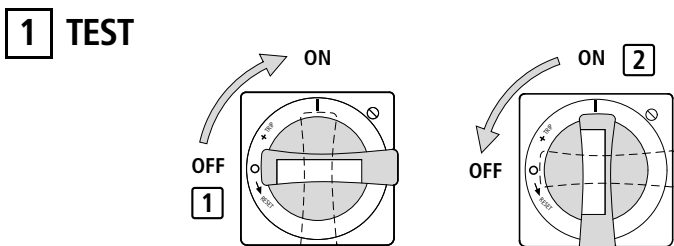
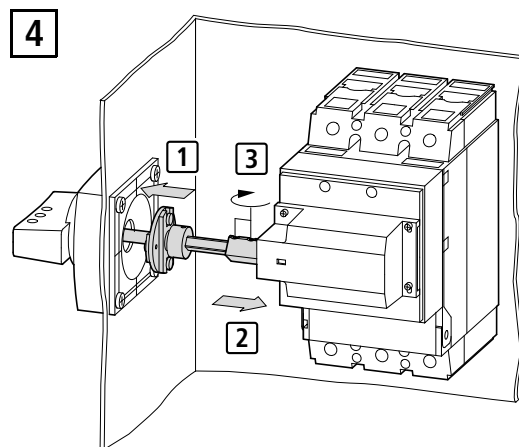
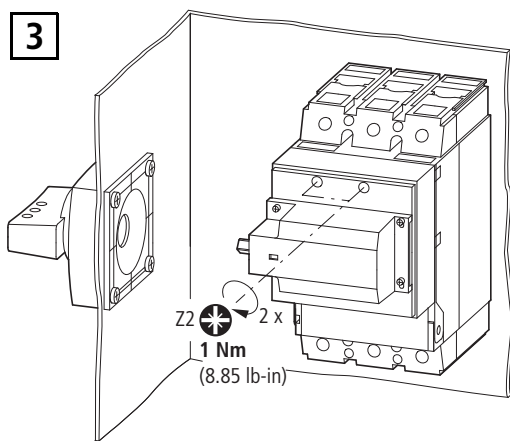
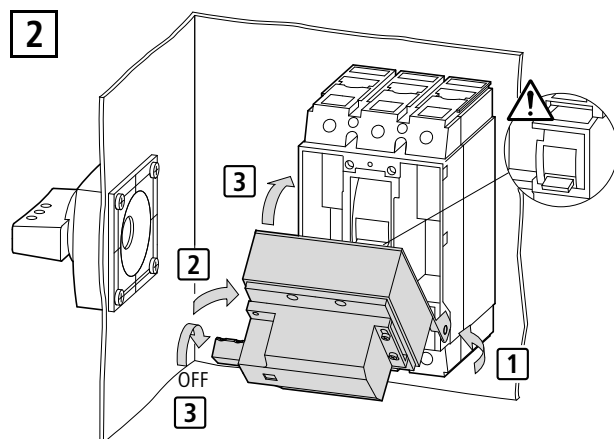
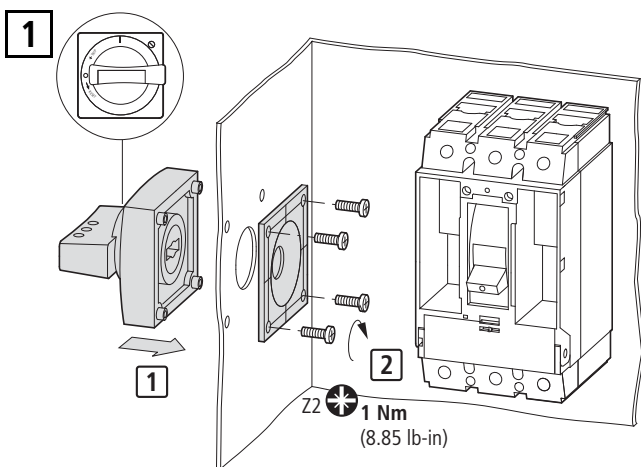
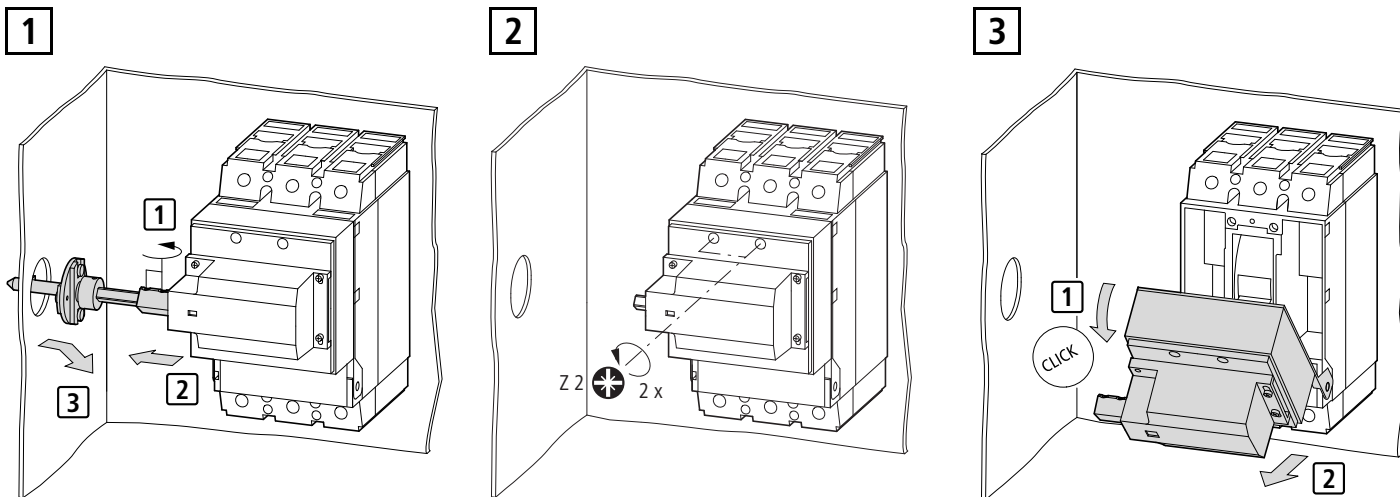
(it) Tensione elettrica: Pericolo di morte!
Solo persone abilitate e qualificate possono eseguire le operazioni di seguito riportate.

(zh) 触电危险!
只允许专业人员和受过专业训练的人员进行下列工作。

(ru) Электрический ток! Опасно для жизни!
Только специалисты или проинструктированные лица могут выполнять следующие операции.

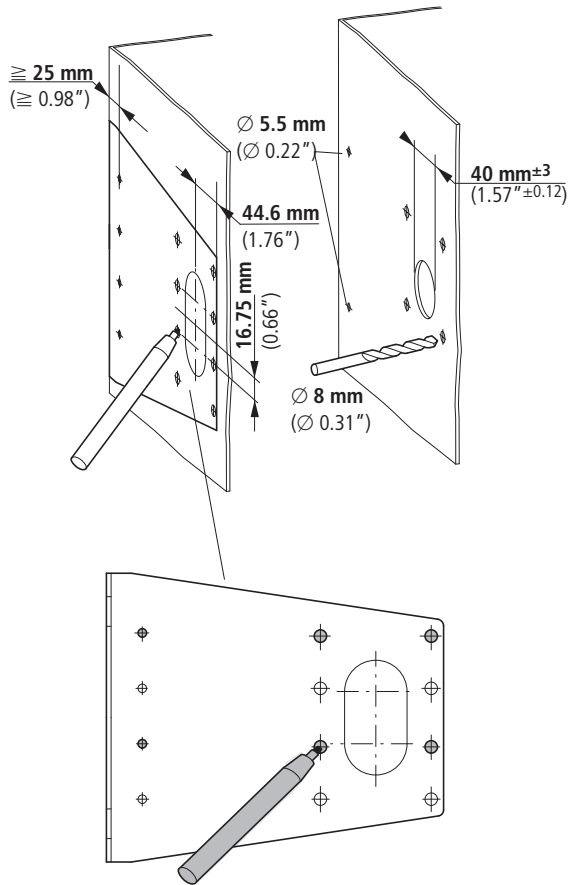


11/10 IL01206004Z

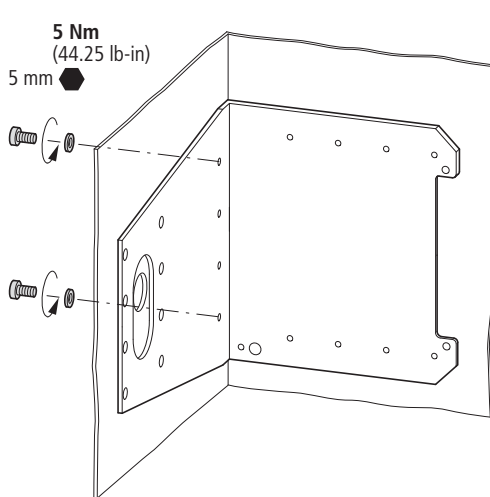


11/10 IL01206004Z

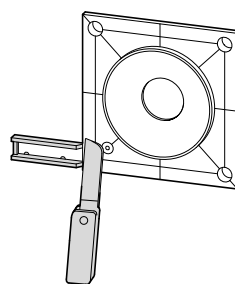
1 NZM2-XS(R)M-(L)(R)



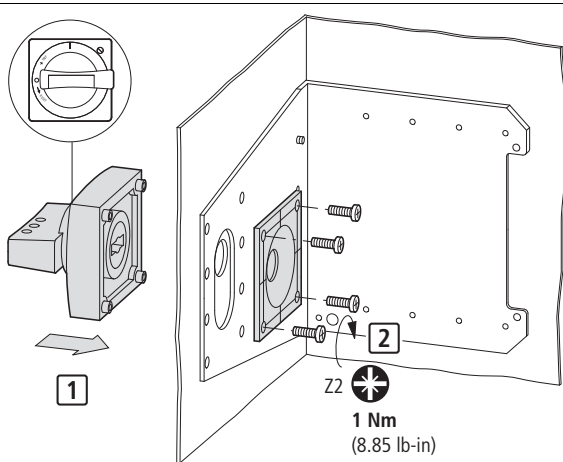
2



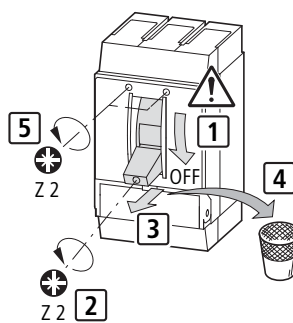
3



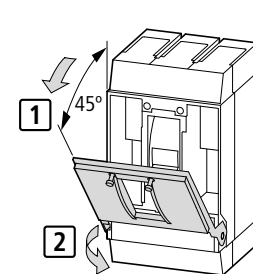
4



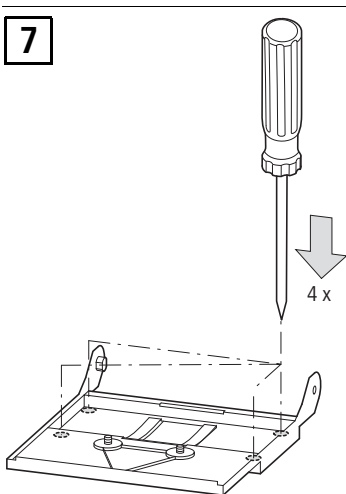
5



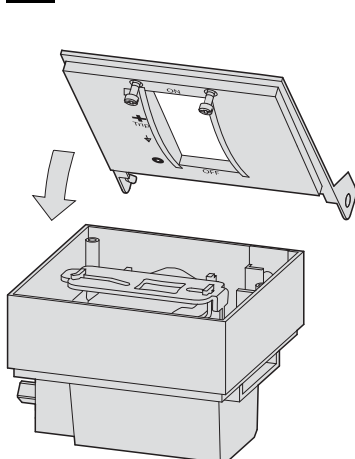
6



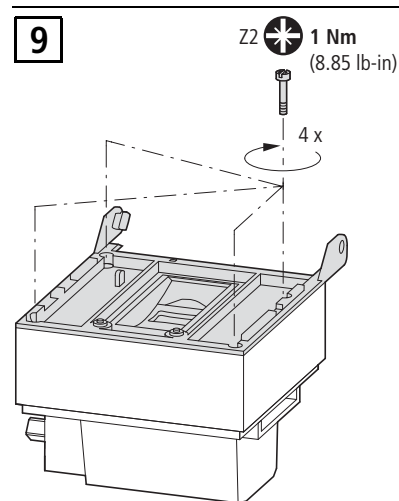
7



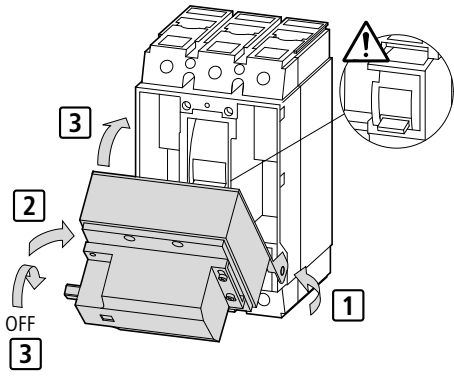
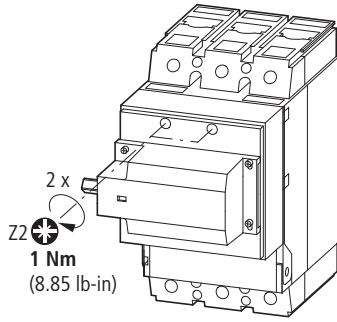
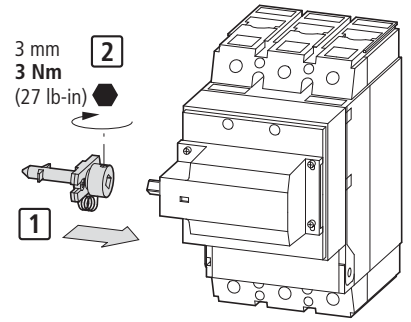
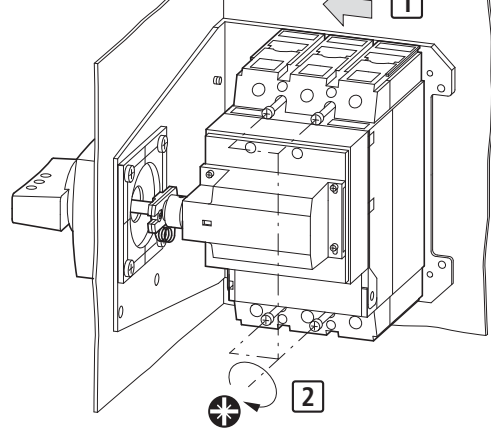
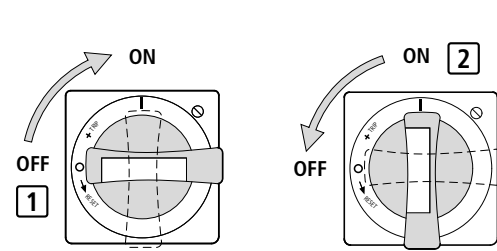
8



9



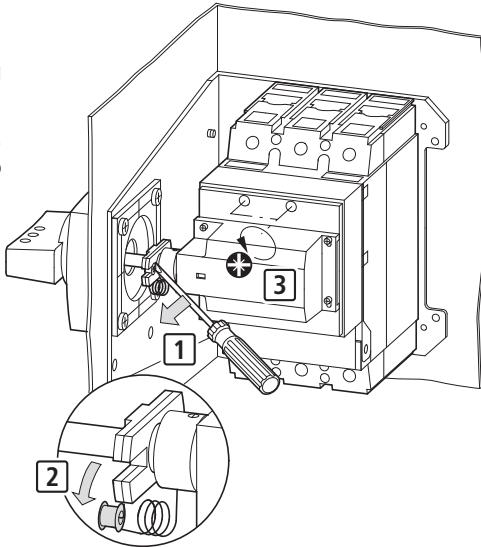
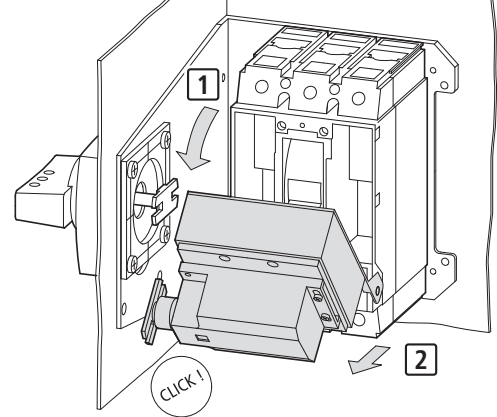
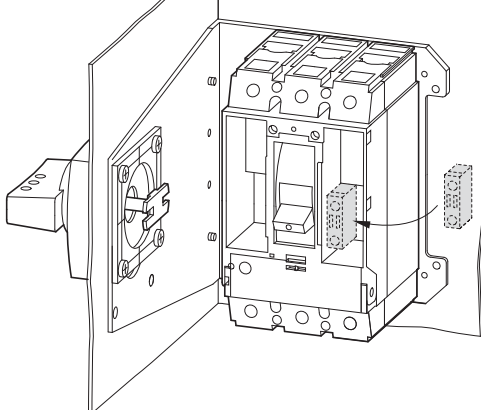
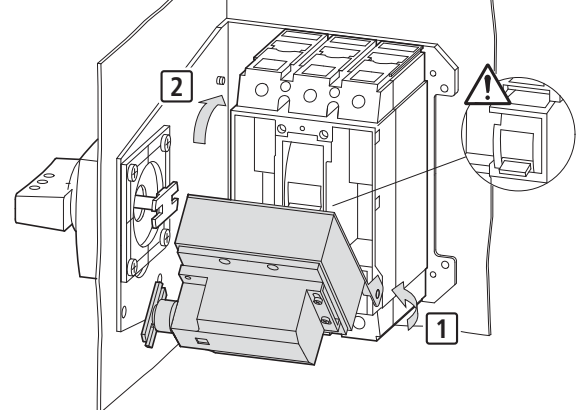
11/10 IL01206004Z

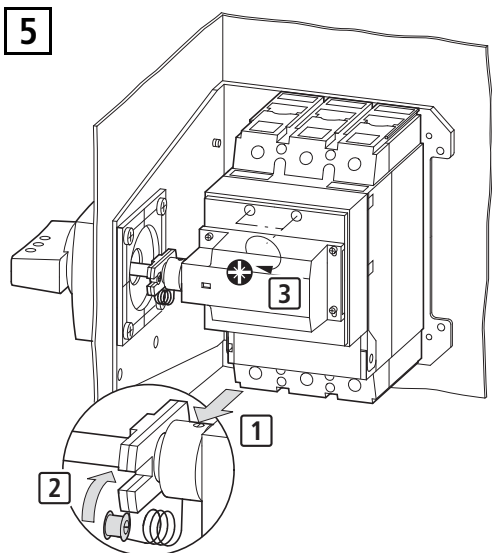
10**11****12****13****14 TEST**

11/10 IL01206004Z

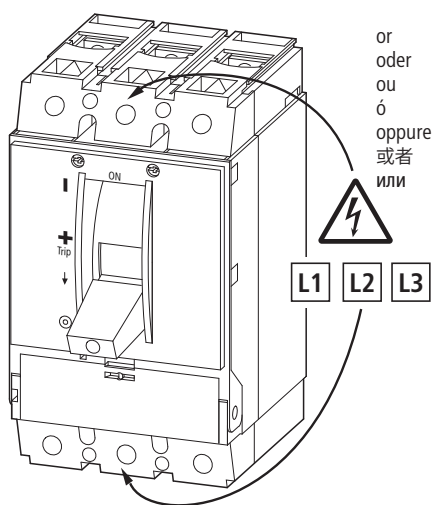
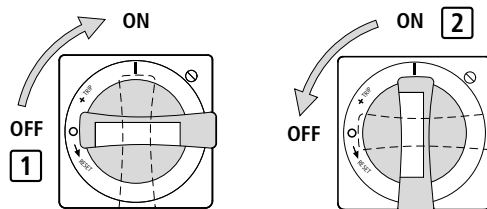
1

Dismantling
Demontage
Démontage
Desmontaje
Smontaggio
拆卸
Разборка

**2****3****4**



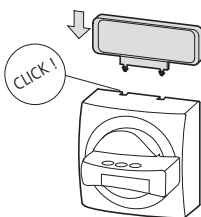
6 TEST



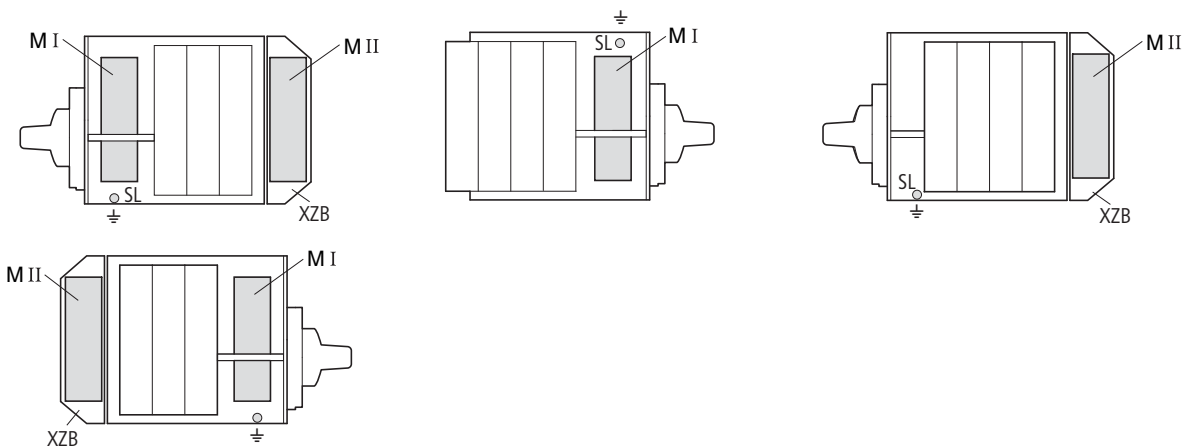
or
oder
ou
ó
oppure
或者
или



Affix on the mains
Netzseitig anbringen
Placer du côté secteur
Colocar en la red
Porre sul lato di allacciamento alla rete
贴在电源面
Наклеивать со стороны сети



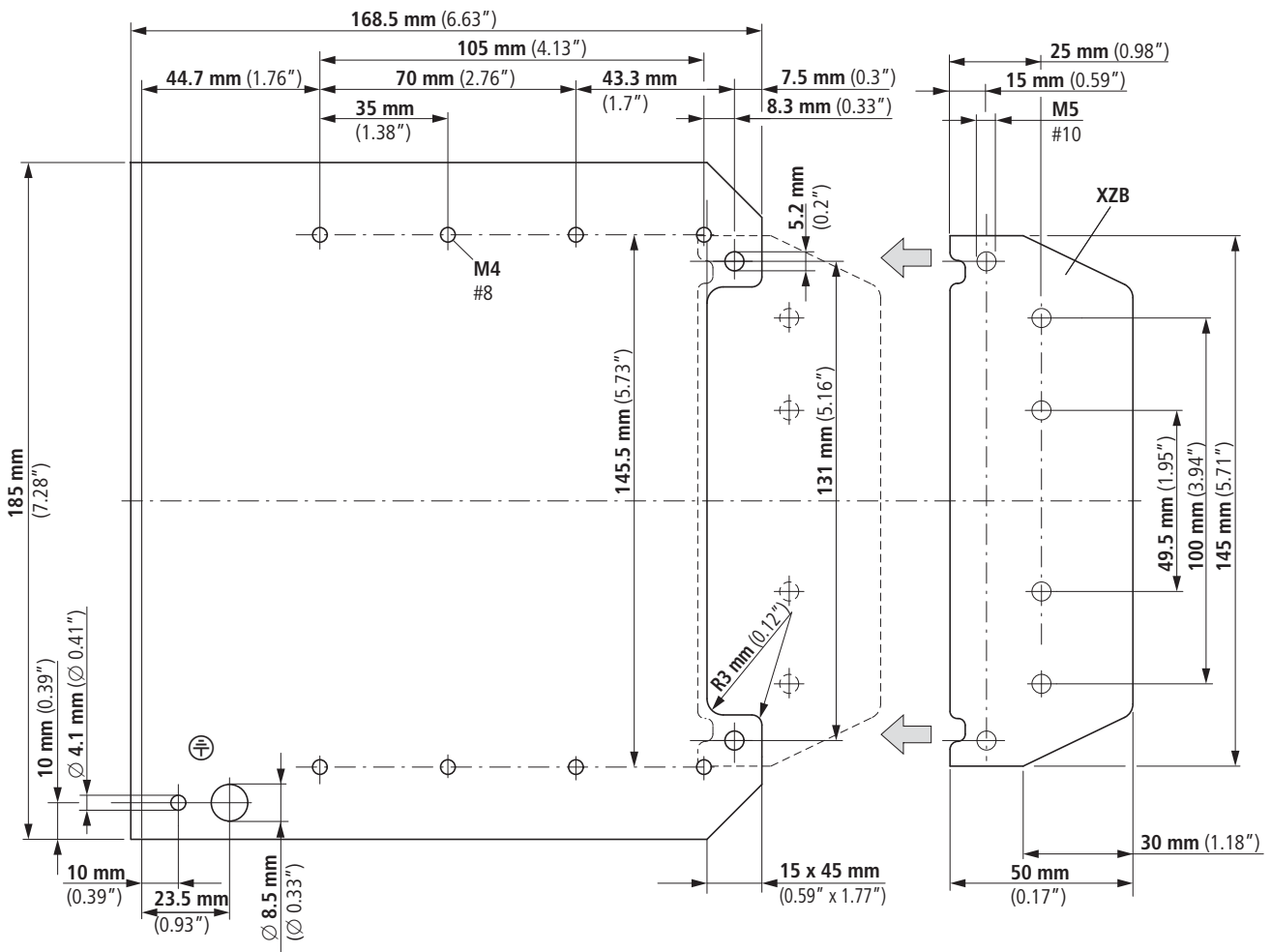
NZM1/2-XZB



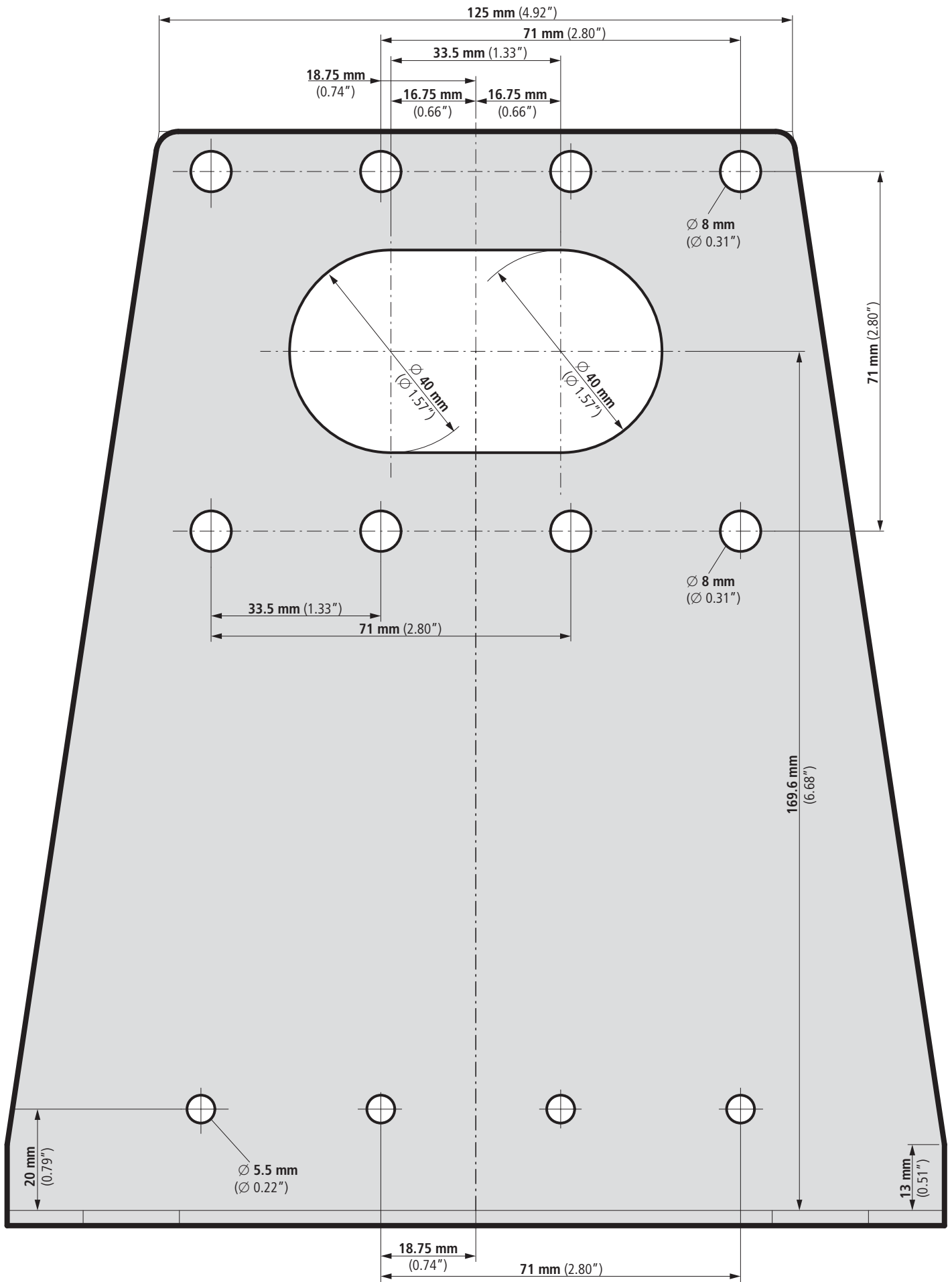
	M I				M II	
	V1	V2	V3	V4	V1	V2
K25	2 ×	-	-	-	-	-
K50	-	2 ×	-	-	-	-
K95	-	-	1 ×	-	1 ×	-
K150	-	-	-	1 ×	-	1 ×

V1 ... V5 = Variant – Variante – Opción – 型号系列 – Вариант

11/10 IL01206004Z



11/10 IL01206004Z



11/10 IL01206004Z