

## NZM4(-4)-XKSA

Terminal cover for NZM4 Molded Case Circuit Breakers and Switches



**en CAUTION**

The removal or exchange of parts during mounting may become necessary. Refer to installation instructions for proper assembly and to maintain electrical clearances.

**de VORSICHT**

Für die Durchführung der beschriebenen Arbeiten kann das Entfernen oder der Austausch von Teilen notwendig sein. Bitte alle Installations-Anweisungen beachten, um die erforderlichen Luft- und Kriechstrecken nach dem Zusammenbau zu gewährleisten.

**fr AVERTISSEMENT**

L'enlèvement ou l'échange de certaines pièces pendant le montage est parfois nécessaire. Consultez l'instruction d'assemblage pour assurer une installation conforme aux normes.

**es ATENCIÓN**

Con el fin de llevar a cabo los trabajos descritos, puede ser necesario eliminar o cambiar alguna pieza. Le rogamos tenga en cuenta todas las instrucciones de instalación para así garantizar las líneas de fuga y efluvo necesarias tras el montaje.

**it ATTENZIONE**

Per l'esecuzione degli interventi descritti potrebbe essere necessaria la rimozione o sostituzione di alcuni pezzi. Attenersi alle istruzioni d'installazione per garantire dopo l'assemblaggio le vie di dispersione necessarie.

**zh 小心**

执行所描述的操作时可能需要拆除或更换零部件。请遵守所有相关的安装说明，以确保在组装后能获得需要的空间距离或爬电距离。

**ru ОСТОРОЖНО**

При проведении описанных процедур может возникнуть необходимость демонтировать или заменить детали. Для обеспечения надлежащих зазоров и вывода тока утечки, соблюдайте все инструкции по монтажу.



**en Electric current! Danger to life!**

Only skilled or instructed persons may carry out the following operations.

**de Lebensgefahr durch elektrischen Strom!**

Nur Elektrofachkräfte und elektrotechnisch unterwiesene Personen dürfen die im Folgenden beschriebenen Arbeiten ausführen.

**fr Tension électrique dangereuse !**

Seules les personnes qualifiées et averties doivent exécuter les travaux ci-après.

**es ¡Corriente eléctrica! ¡Peligro de muerte!**

El trabajo a continuación descrito debe ser realizado por personas cualificadas y advertidas.

**it Tensione elettrica: Pericolo di morte!**

Solo persone abilitate e qualificate possono eseguire le operazioni di seguito riportate.

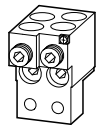
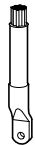
**zh 触电危险!**

只允许专业人员和受过专业训练的人员进行下列工作。

**ru Электрический ток! Опасно для жизни!**

Только специалисты или проинструктированные лица могут выполнять следующие операции.

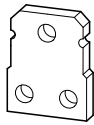
**1**



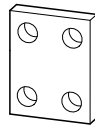
NZM4-XKA



NZM4-XKB



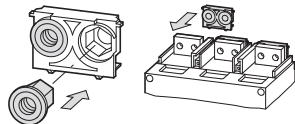
NZM4-XKM1



NZM4-XKM2

Compression  
Crimp lugs

**2**



mm	in
100	4
200	8

Minimum Clearance  
space for all models

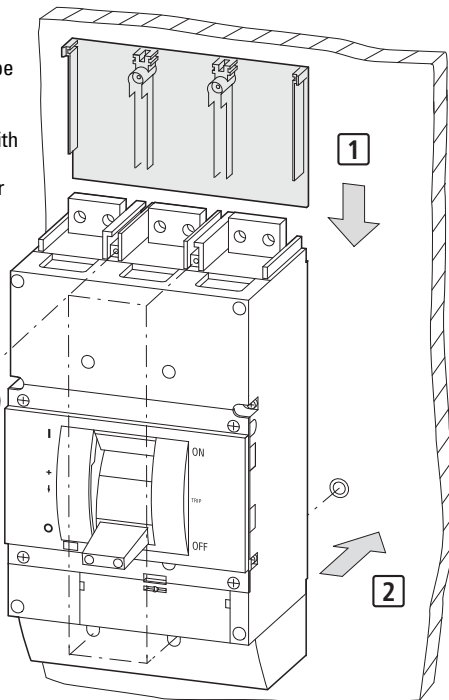
Use of the terminal cover Type NZM4-XKSA is required to maintain proper clearances when making connections with lug types pictured. Consult respective connector lug kit instruction sheets for additional options.



4 x M5 x 110/25

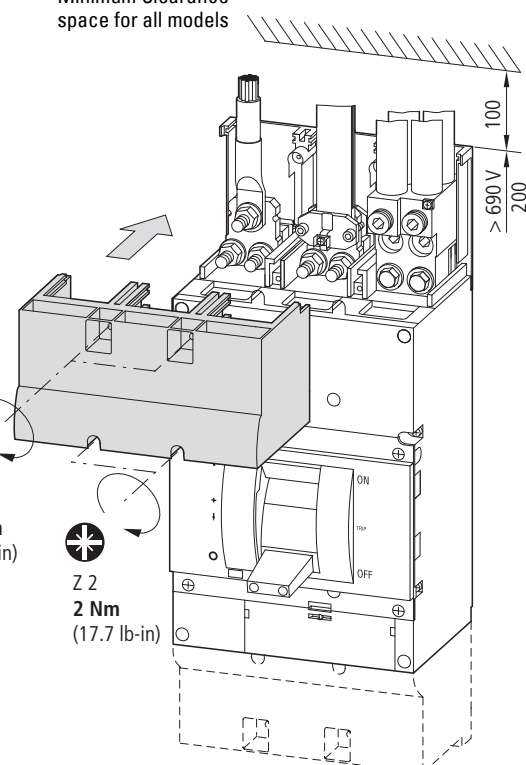


Z 2  
2 Nm  
(17.7 lb-in)



Z 2  
1 Nm  
(9 lb-in)

Z 2  
2 Nm  
(17.7 lb-in)



Top and bottom portions of Terminal cover Type NZM4-XKSA shown shaded in above diagrams.