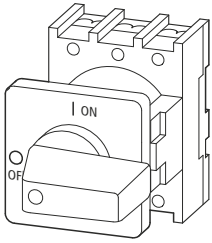
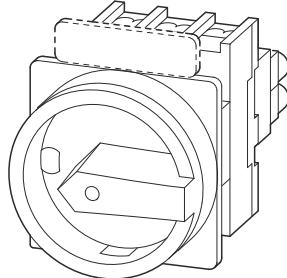


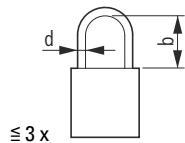
P1.../E(+SVB) P1.../EA/SVB P1.../EZ



P1.../E(EZ)



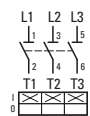
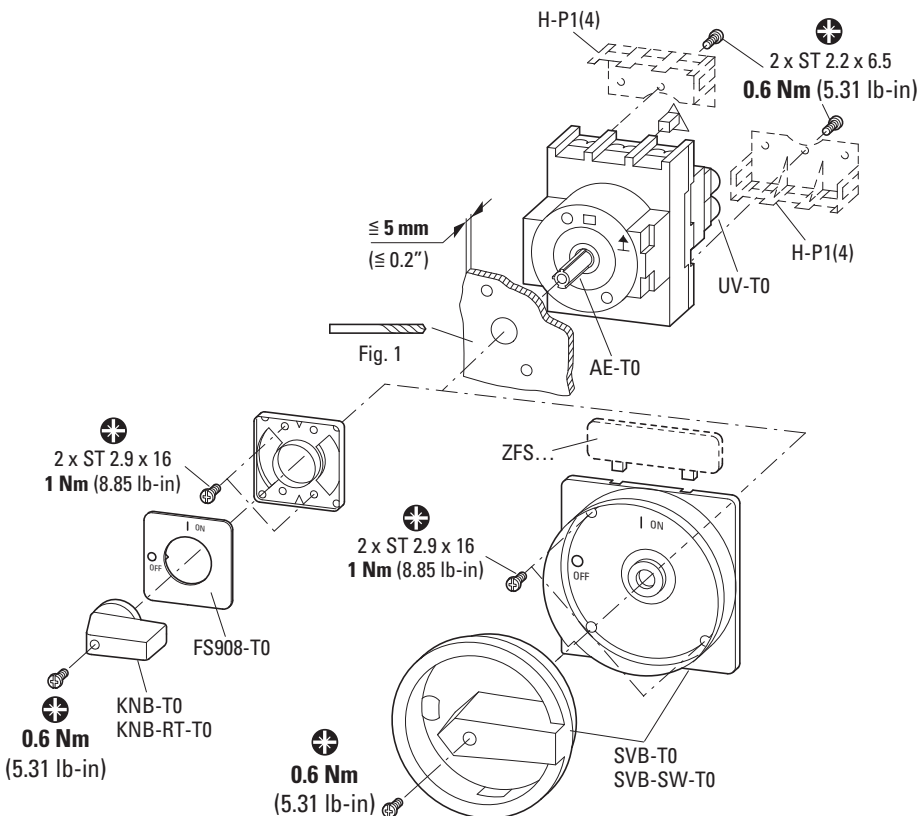
P1.../EA/SVB



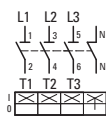
$d = 4 - 8 \text{ mm}$ ($d = 0.16 - 0.31''$)
 $b + d \leq 47 \text{ mm}$ ($b + d \leq 1.85''$)

$\leq 3 \times$

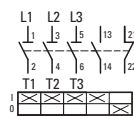
P1.../E P1.../EA/SVB(-SW) P1.../E + SVB(-SW)-TO H-P1(4)



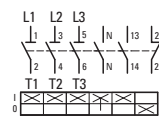
P1...



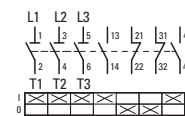
P1.../N



P1.../HI11



P1.../N/Hi11



P1.../2HI11

⚠️ (en) Electric current! Danger to life!

Only skilled or instructed persons may carry out the following operations.

(de) Lebensgefahr durch elektrischen Strom!

Nur Elektrofachkräfte und elektrotechnisch unterwiesene Personen dürfen die im Folgenden beschriebenen Arbeiten ausführen.

(fr) Tension électrique dangereuse !

Seules les personnes qualifiées et averties doivent exécuter les travaux ci-après.

(es) ¡Corriente eléctrica! ¡Peligro de muerte!

El trabajo a continuación descrito debe ser realizado por personas cualificadas y advertidas.

(it) Tensione elettrica: Pericolo di morte!

Solo persone abilitate e qualificate possono eseguire le operazioni di seguito riportate.

(zh) 触电危险!

只允许专业人员和受过专业训练的人员进行下列工作。

(ru) Электрический ток! Опасно для жизни!

Только специалисты или проинструктированные лица могут выполнять следующие операции.



HI11-P1/P3		tightening torque
	0.5 - 1.5 mm ²	0.6 Nm (5.31 lb-in)
	0.75 - 2.5 mm ²	
AWG 18 - AWG 14		

P1...		tightening torque
	1 x 1.0 - 4.0 mm ²	1.6 Nm (14.16 lb-in)
	2 x 1.0 - 4.0 mm ²	
	1 x 1.5 - 6.0 mm ²	
	2 x 1.5 - 6.0 mm ²	
AWG 14 - AWG 8		

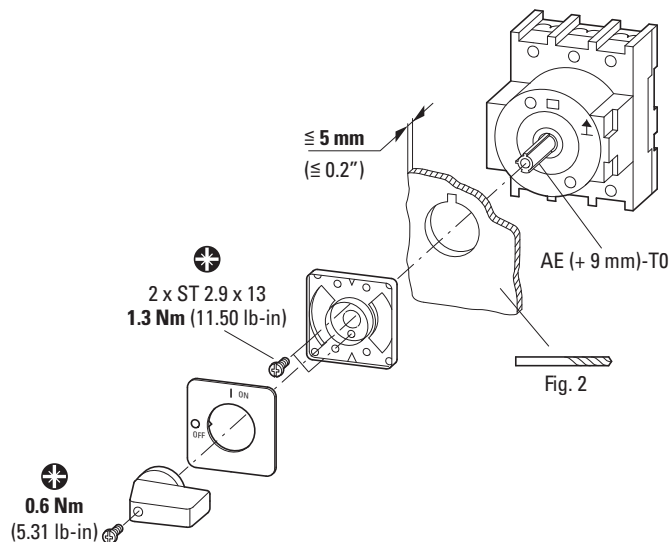
75 °C Cu wire only

UL-File: 36 332

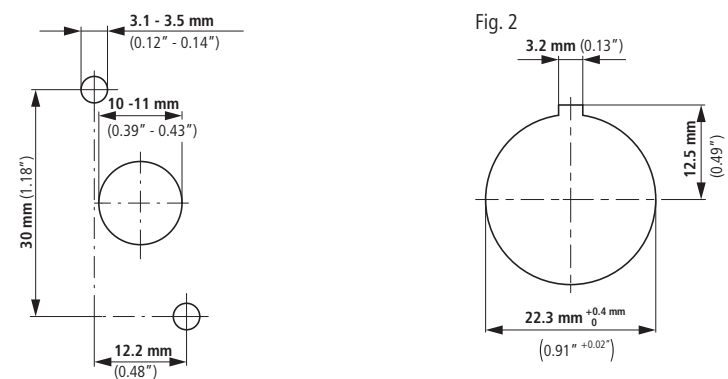
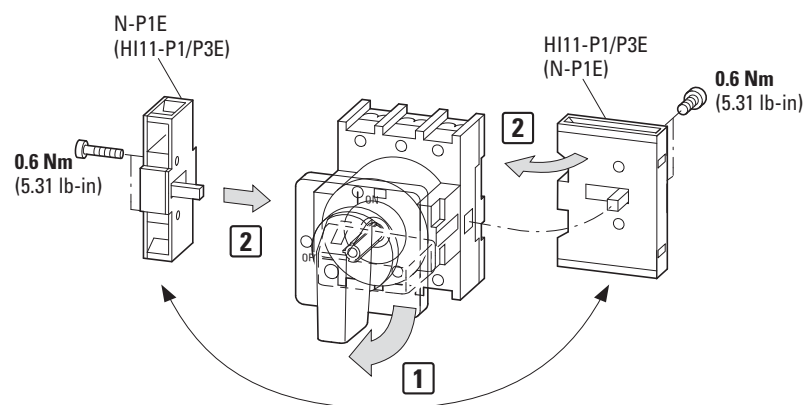
Suitable For Use As Motor Disconnecting Means With Suffix SVB

Break All Lines

P1.../EZ
P1.../E + EZ-P1



P1.../E...
N-P1E
HI11-P1/P3E



- (en) Components drawn in broken lines are not included in the scope of delivery.
- (de) Gestrichelt gezeichnete Komponenten gehören nicht zum Lieferumfang.
- (fr) Les éléments représentés en pointillés ne font pas partie de la fourniture.
- (es) Los componentes dibujados en líneas discontinuas no están incluidos en el suministro.
- (it) Gli apparecchi contrassegnati con un tratteggio con fanno parte della fornitura.
- (zh) 当红黄色的开关在接通的状态时禁止锁闭。
- (ru) Заштрихованные компоненты не входят в объем поставки.