

(en) Electric current! Danger to life!
Only skilled or instructed persons may carry out the following operations.

(de) Lebensgefahr durch elektrischen Strom!
Nur Elektrofachkräfte und elektrotechnisch unterwiesene Personen dürfen die im Folgenden beschriebenen Arbeiten ausführen.

(fr) Tension électrique dangereuse !
Seules les personnes qualifiées et averties doivent exécuter les travaux ci-après.

(es) ¡Corriente eléctrica! ¡Peligro de muerte!
El trabajo a continuación descrito debe ser realizado por personas cualificadas y advertidas.

(it) Tensione elettrica: Pericolo di morte!
Solo persone abilitate e qualificate possono eseguire le operazioni di seguito riportate.

(zh) 触电危险!
只允许专业人员和受过专业训练的人员进行下列工作。

(ru) Электрический ток! Опасно для жизни!
Только специалисты или проинструктированные лица могут выполнять следующие операции.

(nl) Levensgevaar door elektrische stroom!
Uitsluitend deskundigen in elektriciteit en elektrotechnisch geïnstrueerde personen is het toegestaan, de navolgend beschreven werkzaamheden uit te voeren.

(da) Livsfare på grund af elektrisk strøm!
Kun uddannede el-installatører og personer der er instruerede i elektrotekniske arbejdsopgaver, må udføre de nedenfor anførte arbejder.

(el) Προσοχή, κίνδυνος ηλεκτροπληξίας!
Οι εργασίες που αναφέρονται στη συνέχεια θα πρέπει να εκτελούνται μόνο από ηλεκτρολόγους και ηλεκτροτεχνίτες.

(pt) Perigo de vida devido a corrente eléctrica!
Apenas electricistas e pessoas com formação electrotécnica podem executar os trabalhos que a seguir se descrevem.

(sv) Livsfara genom elektrisk ström!
Endast utbildade elektriker och personer som undervisats i elektroteknik får utföra de arbeten som beskrivs nedan.

(fi) Hengenvaarallinen jännite!
Vain pätevät sähköasentajat ja opastusta saaneet henkilöt saavat suorittaa seuraavat työt.

(cs) Nebezpečí úrazu elektrickým proudem!
Níže uvedené práce smějí provádět pouze osoby s elektrotechnickým vzděláním.

(et) Eluhtlik! Elektrilöögiht!
Järgnevalt kirjeldatud töid tohib teostada ainult elektriala spetsialist või elektrotehnilise instrueerimise läbinud personal.

(hu) Életveszély az elektromos áram révén!
Csak elektromos szakemberek és elektrotechnikában képzett személyek végezhetik el a következőkben leírt munkákat.

(lv) Elektriskā strāva apdraud dzīvību!
Tālāk aprakstītos darbus drīkst veikt tikai elektrospēcialisti un darbam ar elektrotehniskām iekārtām instruētās personas!

(lt) Pavojus gyvybei dėl elektros srovės!
Tik elektrikai ir elektrotechnikos specialistai gali atlikti žemiau aprašytus darbus.

(pl) Porażenie prądem elektrycznym stanowi zagrożenie dla życia!
Opisane poniżej prace mogą przeprowadzać tylko wykwalifikowani elektrycy oraz osoby odpowiednio poinstruowane w zakresie elektrotechniki.

(sl) Življenjska nevarnost zaradi električnega toka!
Spodaj opisana dela smejo izvajati samo elektrostrokovnjaki in elektrotehnično poučene osebe.

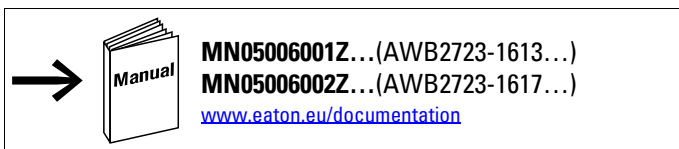
(sk) Nebezpečenstvo ohrozenia života elektrickým prúdom!
Práce, ktoré sú nižšie opísané, smú vykonávať iba elektroodborníci a osoby s elektrotechnickým vzdelaním.

(bg) Опасност за живота от електрически ток!
Операциите, описани в следващите раздели, могат да се извършват само от специалисти-електротехници и инструктиран електротехнически персонал.

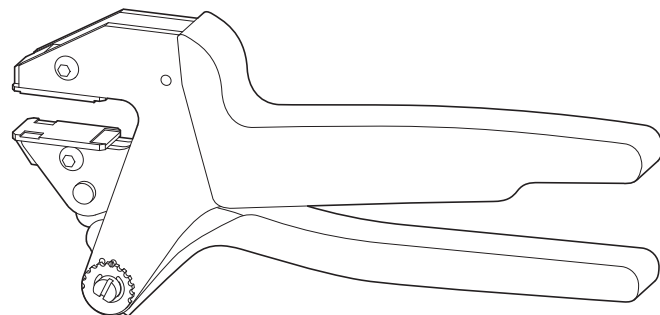
(ro) Atenție! Pericol electric!
Toate lucrările descrise trebuie efectuate numai de personal de specialitate calificat și de persoane cu cunoștințe profunde în electrotehnică.

(hr) Opasnost po život uslijed električne struje!
Radove opisane u nastavku smiju obavljati samo stručni električari i osobe koje su prošle elektrotehničku obuku.

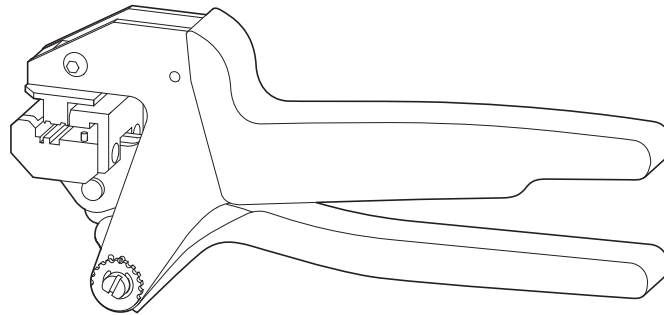
SWD4-...



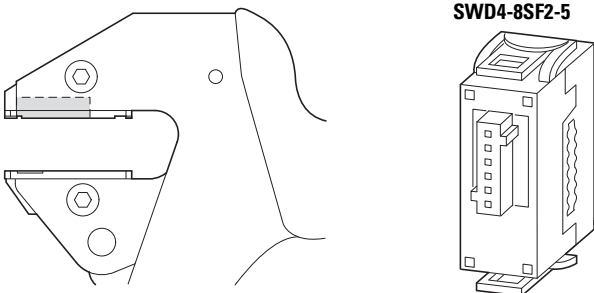
SWD4-CRP-1



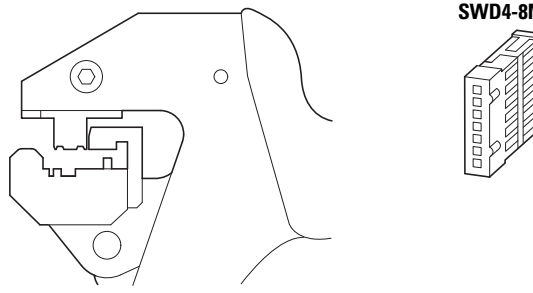
SWD4-CRP-2



SWD4-8SF2-5



SWD4-8MF2

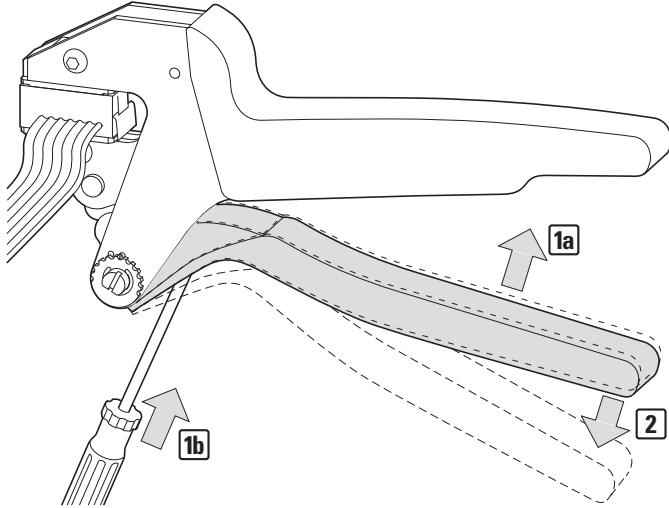


- en** Release on incorrect operation
- de** Entriegeln bei Fehlbedienung
- fr** Déverrouiller en cas de fausse manœuvre
- es** Desbloqueo en caso de operación errónea
- it** Sbocco in caso di manovra errata
- zh** 误操作时打开
- ru** Разблокировка при неверном выполнении
- nl** Vrijgave bij foutieve bediening
- da** Oplåsning ved fejlbetjening
- el** Αποσφάλιση σε περίπτωση εσφαλμένου χειρισμού
- pt** Desbloqueio no caso de erro na operação
- sv** Låsa upp vid användarfel

- fi** Avaaminen virhekäytön yhteydessä
- cs** Odblokovat při nesprávné obsluze
- et** Valekäsitsemise korral vabastada
- hu** Kioldás hibás működtetés esetén
- lv** Atbloķēšana nepareizas apkalpošanas gadījumā
- lt** Atlaisvinimas, jei įstatyta neteisingai
- pl** W razie błędów w obsłudze odryglować
- sl** Deblokada pri napačni uporabi
- sk** Odblokovanie pri chybe obsluhy
- bg** Деблокиране при неправилно обслужване
- ro** Deblocarea în caz de funcționare necorespunzătoare
- hr** Deblokada u slučaju neispravnog rukovanja

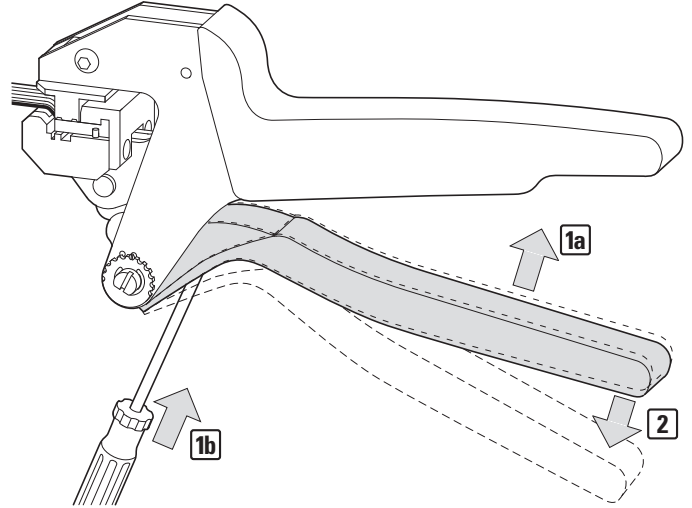
1a + **1b** + **2**

SWD4-CRP-1

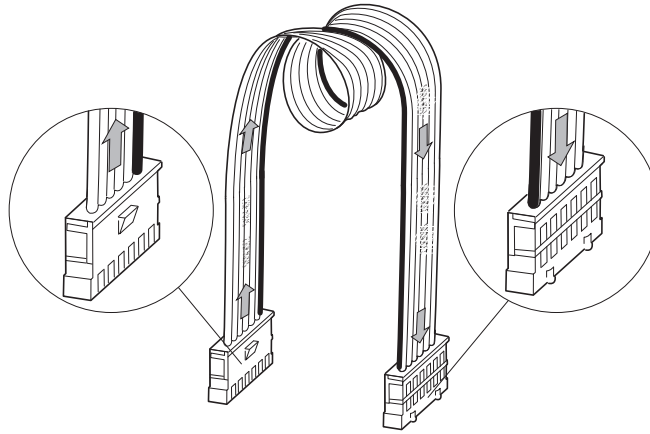


1a + **1b** + **2**

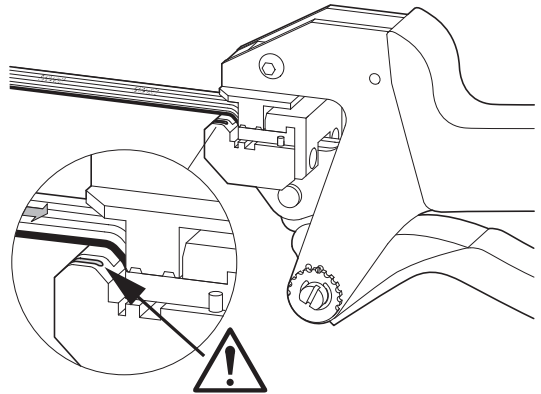
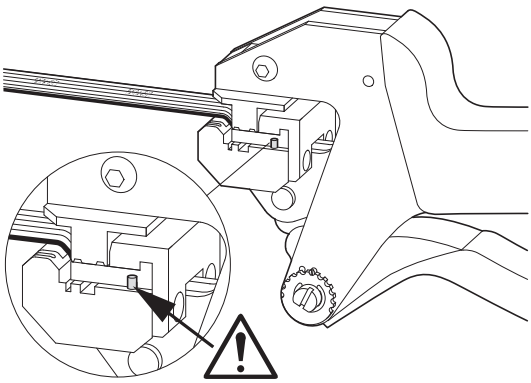
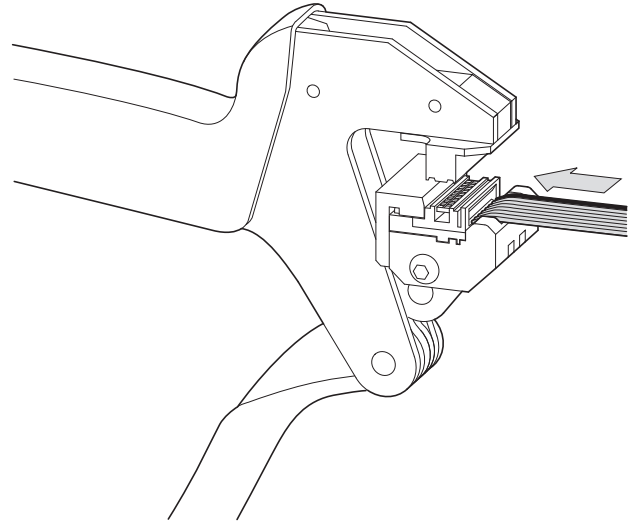
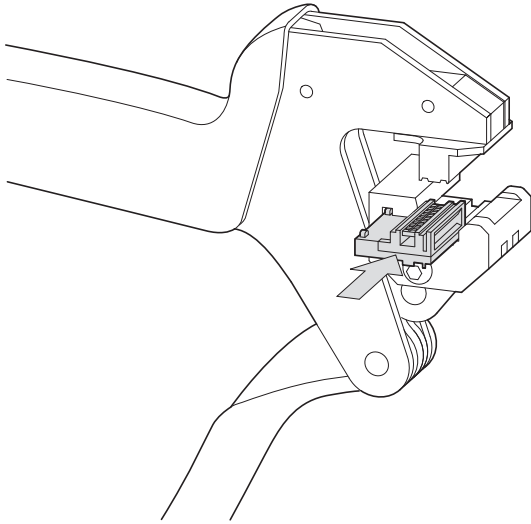
SWD4-CRP-2



SWD4-...LF-...
SWD4-8MF2



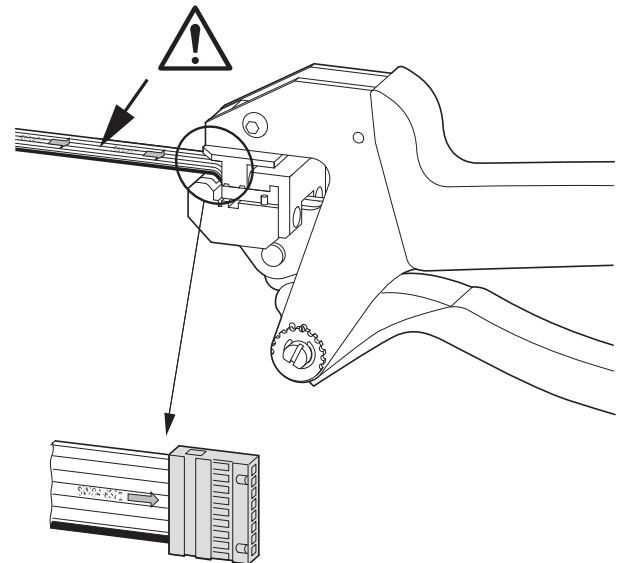
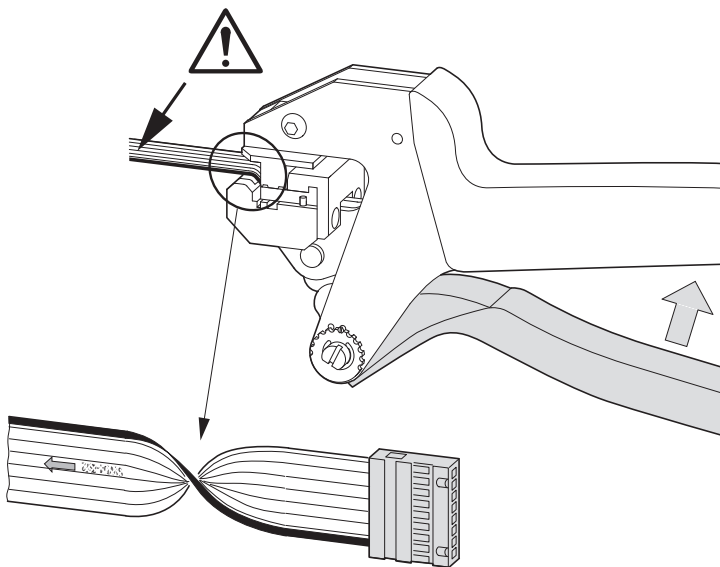
08/15 IL04716001Z



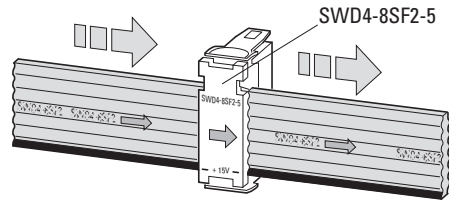
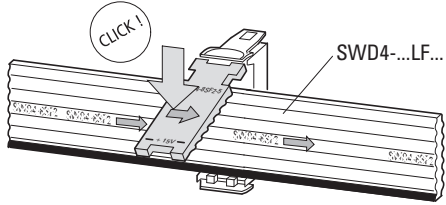
08/15 IL04716001Z

- (en) Start of cable – (de) Leitungsanfang – (fr) Début du câble –
- (es) Principio de línea – (it) Inizio cavo – (zh) 线缆头 –
- (ru) Начало кабеля – (nl) Kabelbegin – (da) Ledningsstart –
- (el) Αρχή αγωγού – (pt) Começo do cabo – (sv) Ledningsbörjan –
- (fi) Johdon alku – (cs) Počátek vodiče – (et) Kaabli algus –
- (hu) Vezeték eleje – (lv) Vadu sākums – (lt) Laido pradžia –
- (pl) Początek przewodu – (sl) Začetek vodnika – (sk) Začiatok vedenia –
- (bg) Начало на проводника – (ro) Începutul cablului – (hr) Početak kabela

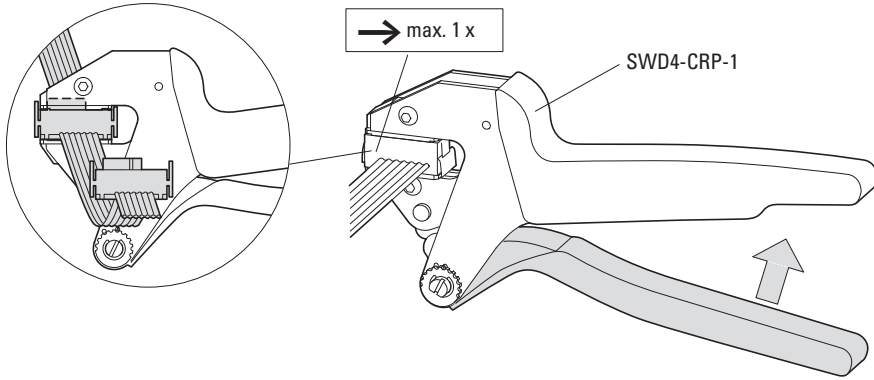
- (en) Cable end – (de) Leitungsende – (fr) Fin du câble –
- (es) Terminación de línea – (it) Fine cavo – (zh) 线缆末端 –
- (ru) Конец кабеля – (nl) Kabeleinde – (da) Ledningsende –
- (el) Τέλος αγωγού – (pt) Fim do cabo – (sv) Ledningsände –
- (fi) Johdon loppu – (cs) Konec vodiče – (et) Kaabli lõpp –
- (hu) Vezeték vége – (lv) Vadu lēgenda – (lt) Laido galas –
- (pl) Koniec przewodu – (sl) Konec vodnika – (sk) Koniec vedenia –
- (bg) Край на проводника – (ro) Capătul cablului – (hr) Kraj kabela



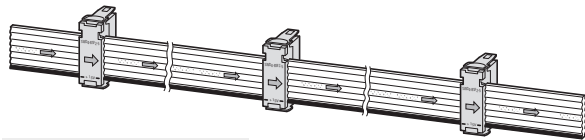
SWD4-...LF-...
SWD4-8SF2-5



SWD4-CRP-1
SWD4-8SF2-5

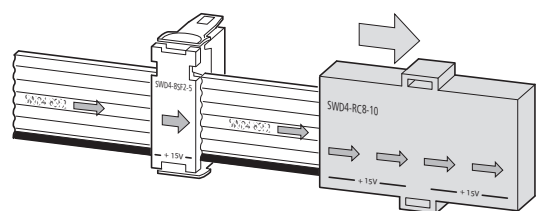
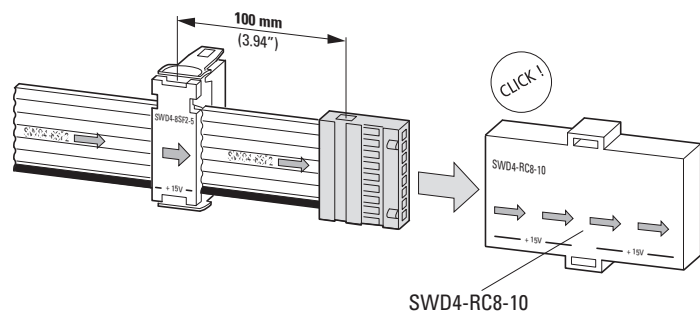
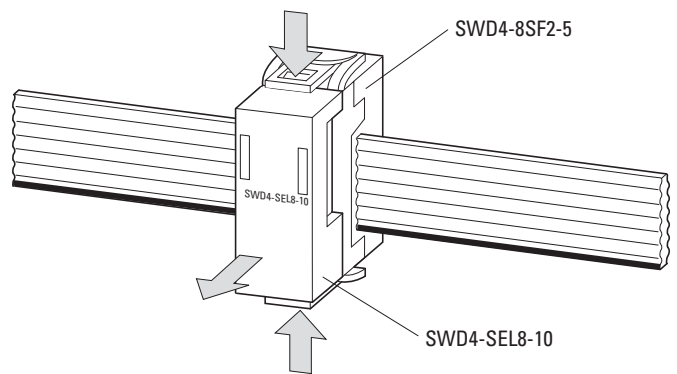
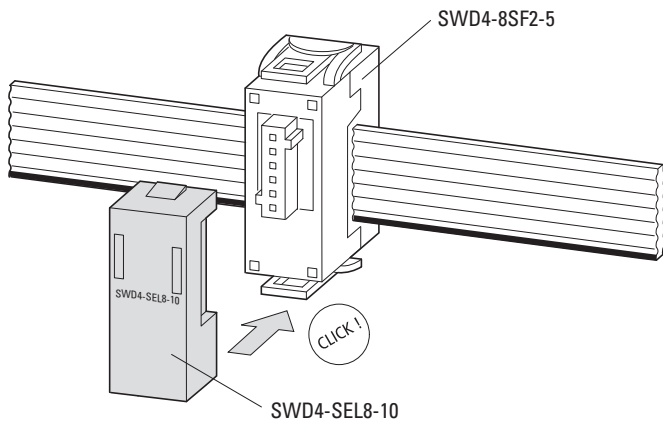


SWD4-8SF2-5
SWD4-...LF-...

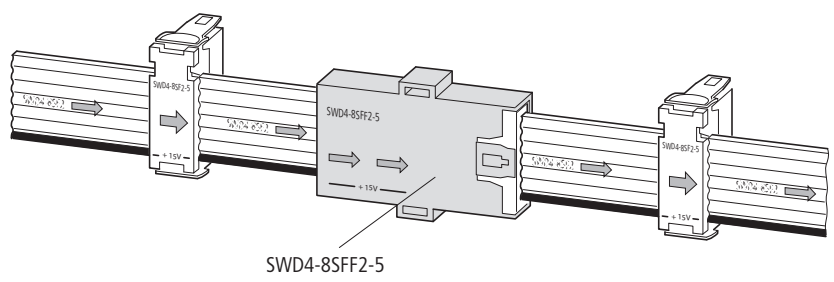
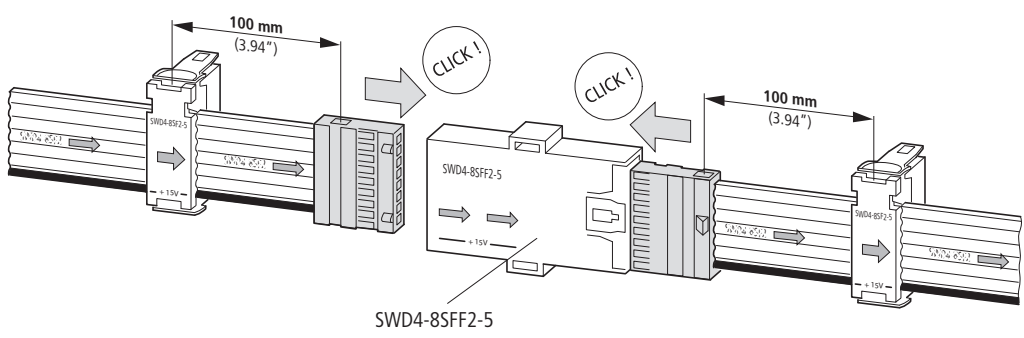
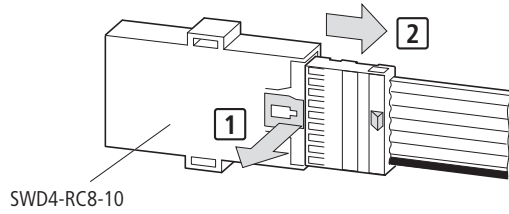


! ≥ 100 mm
 $(\geq 3.94$ " $)$

SWD4-8SF2-5
SWD4-SEL8-10

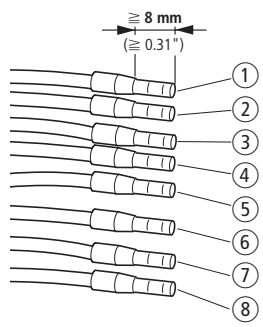


08/15 IL04716001Z



SWD4-8RF-10

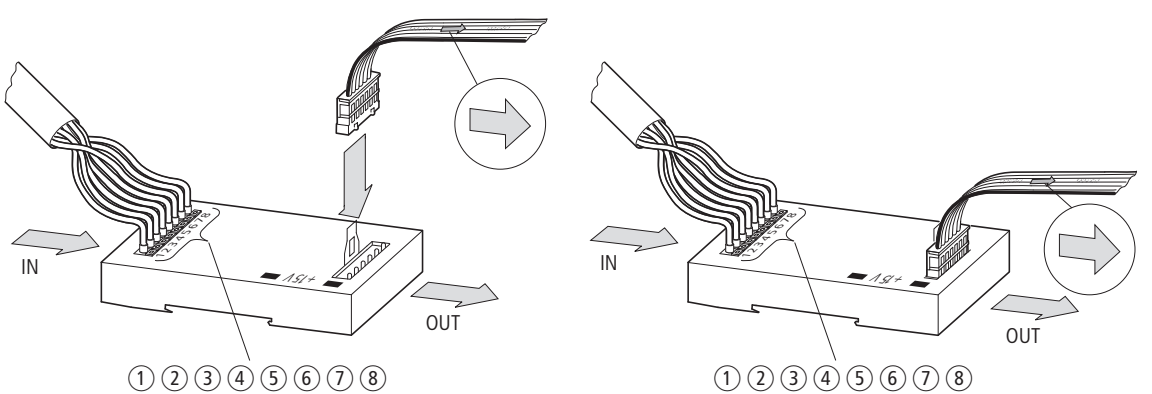
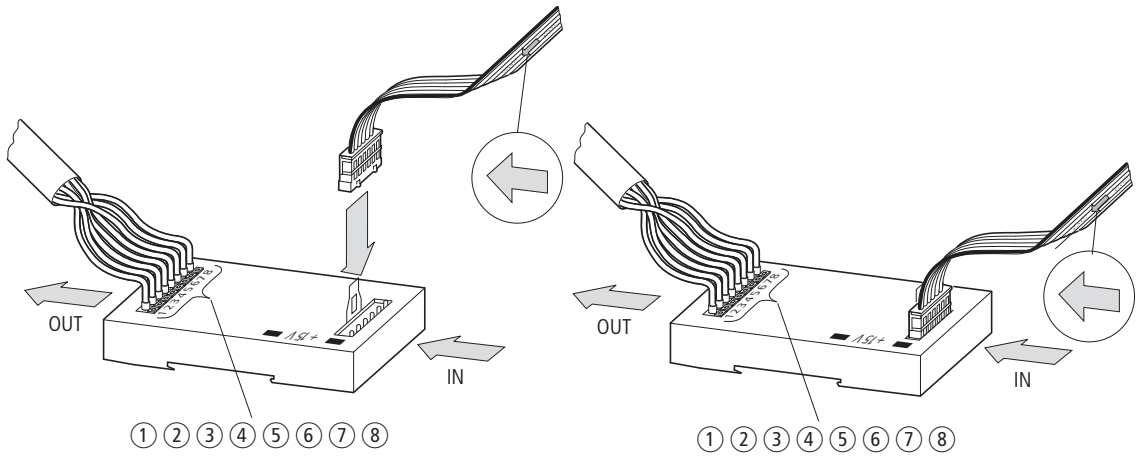
08/15 IL04716001Z



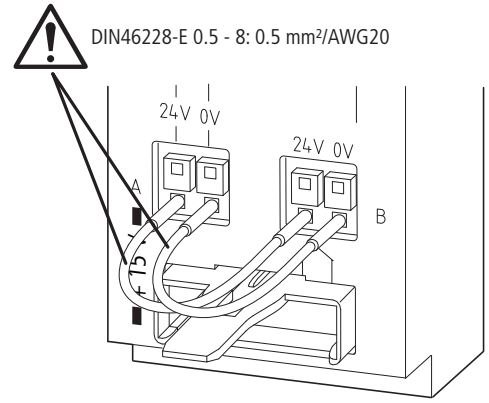
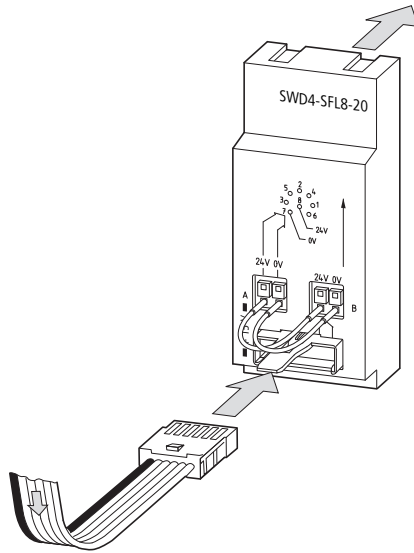
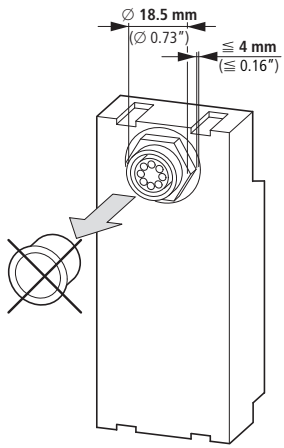
①, ⑥, ⑦, ⑧
DIN46228-E 0.5 - 8:
0.5 mm² (AWG 20)

②, ③, ④, ⑤
DIN46228-E 0.25 - 8:
0.22 mm² (AWG 24)

①...⑧
→ SWD4-...LR8-24 page 8/9



SWD4-SFL8-20

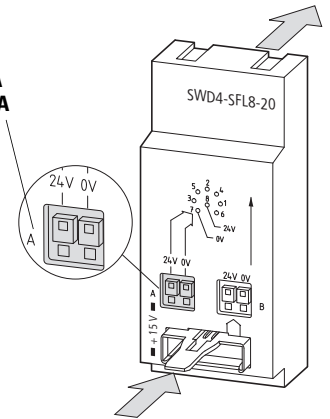


- (en) External 24 V DC power supply
- (de) Fremdeinspeisung 24 V DC
- (fr) Alimentation externe 24 V DC
- (es) Alimentación externa 24 V DC
- (it) Alimentazione esterna 24 V DC
- (zh) 外部电源 24 V DC
- (ru) Внешняя запитка 24 В пост. тока
- (nl) Externe voeding 24 V DC
- (da) Strømforsyning udefra 24 V DC
- (el) Εξωτερική τροφοδοσία 24 V DC
- (pt) Alimentação de energia externa de 24 V DC
- (sv) Extern strömförsörjning 24 V DC

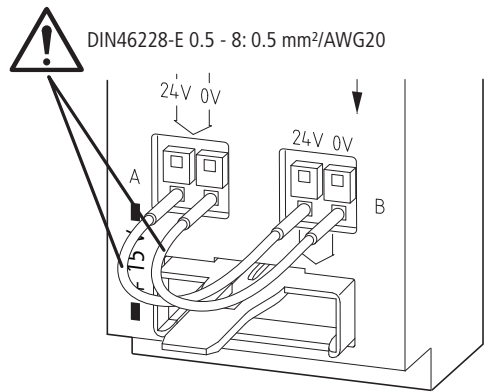
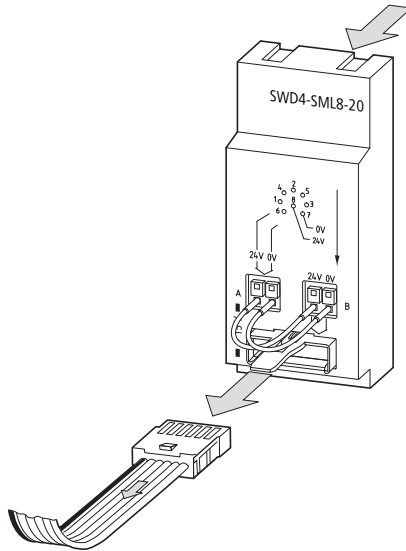
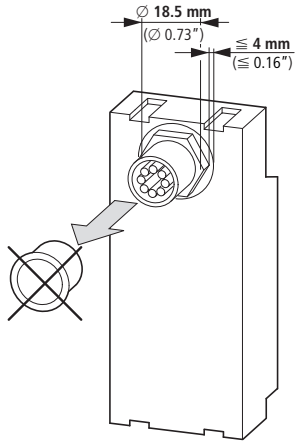
- (fi) Ulkoinen syöttö 24 V DC
- (cs) Externí napíjený 24 V DC
- (et) Võõrtoide 24 V DC
- (hu) Külső betáp 24 V DC
- (lv) Ārējā barošana 24 V DC
- (lt) Išorinis maitinimas 24 V DC
- (pl) Zasilanie zewnętrzne 24 V DC
- (sl) Zunanje napajanje z enosmernim tokom 24 V DC
- (sk) Vonkajšie napájanie 24 V DC
- (bg) Външно захранване 24 V DC
- (ro) Alimentare de la rețea externă 24 V DC
- (hr) Vanjsko napajanje 24 V DC

DIN46228-E 0.5 - 8: 0.5 mm²/AWG20

≤ 3 A
 UL 508 AWG24/60 °C ≤ 2 A → A
 UL 508 AWG24/140 °F ≤ 2 A → A



SWD4-SML8-20

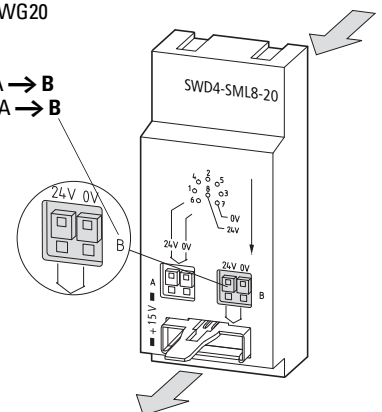


- (en) External 24 V DC power supply
- (de) Fremdeinspeisung 24 V DC
- (fr) Alimentation externe 24 V DC
- (es) Alimentación externa 24 V DC
- (it) Alimentazione esterna 24 V DC
- (zh) 外部电源 24 V DC
- (ru) Внешняя запитка 24 В пост. тока
- (nl) Externe voeding 24 V DC
- (da) Strømforsyning udefra 24 V DC
- (el) Εξωτερική τροφοδοσία 24 V DC
- (pt) Alimentação de energia externa de 24 V DC
- (sv) Extern strömförsörjning 24 V DC

- (fi) Ulkoinen syöttö 24 V DC
- (cs) Externí napíjený 24 V DC
- (et) Võõrtoide 24 V DC
- (hu) Külső betáp 24 V DC
- (lv) Ārējā barošana 24 V DC
- (lt) Išorinis maitinimas 24 V DC
- (pl) Zasilanie zewnętrzne 24 V DC
- (sl) Zunanje napajanje z enosmernim tokom 24 V DC
- (sk) Vonkajšie napájanie 24 V DC
- (bg) Външно захранване 24 V DC
- (ro) Alimentare de la rețea externă 24 V DC
- (hr) Vanjsko napajanje 24 V DC

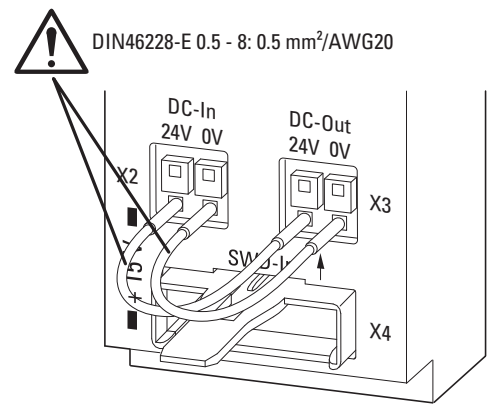
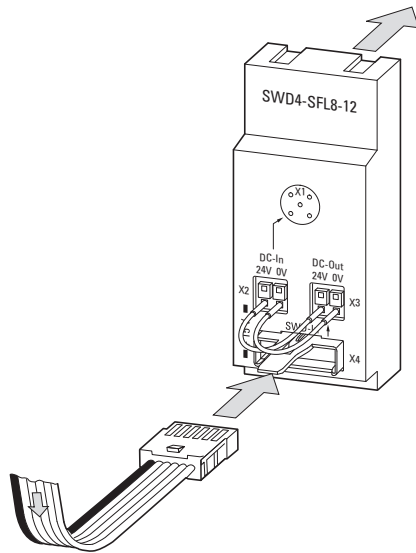
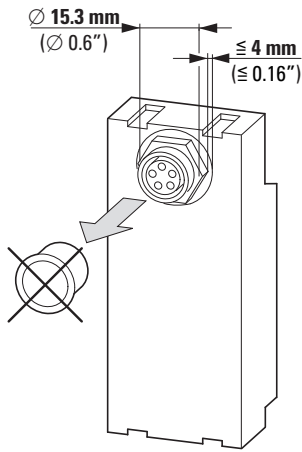
DIN46228-E 0.5 - 8: 0.5 mm²/AWG20

≤ 3 A
 UL 508 AWG24/60 °C ≤ 2 A → B
 UL 508 AWG24/140 °F ≤ 2 A → B



08/15 IL04716001Z

SWD4-SFL8-12

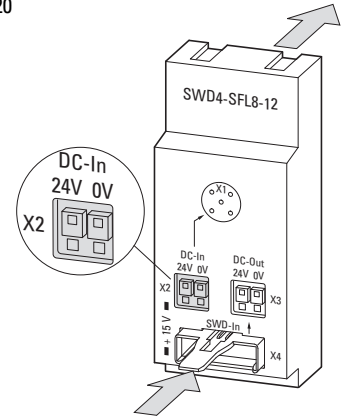


- (en) External 24 V DC power supply
- (de) Fremdeinspeisung 24 V DC
- (fr) Alimentation externe 24 V DC
- (es) Alimentación externa 24 V DC
- (it) Alimentazione esterna 24 V DC
- (zh) 外部电源 24 V DC
- (ru) Внешняя запитка 24 В пост. тока
- (nl) Externe voeding 24 V DC
- (da) Strømforsyning udefra 24 V DC
- (el) Εξωτερική τροφοδοσία 24 V DC
- (pt) Alimentação de energia externa de 24 V DC
- (sv) Extern strömförsörjning 24 V DC

- (fi) Ulkoinen syöttö 24 V DC
- (cs) Externí napájení 24 V DC
- (et) Võõrtoide 24 V DC
- (hu) Külső betáp 24 V DC
- (lv) Ārēja barošana 24 V DC
- (lt) Išorinis maitinimas 24 V DC
- (pl) Zasilanie zewnętrzne 24 V DC
- (sl) Zunanje napajanje z enosmernim tokom 24 V DC
- (sk) Vonkajšie napájanie 24 V DC
- (bg) Външно захранване 24 V DC
- (ro) Alimentare de la rețea externă 24 V DC
- (hr) Vanjsko napajanje 24 V DC

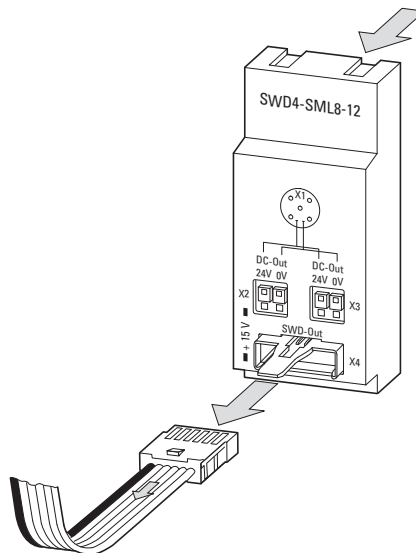
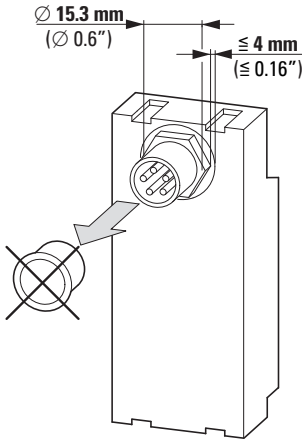
DIN46228-E 0.5 - 8: 0.5 mm²/AWG20

≤ 4 A
UL 508 AWG20

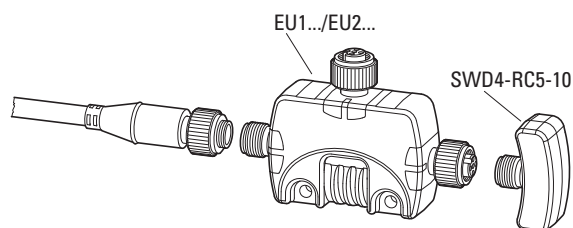


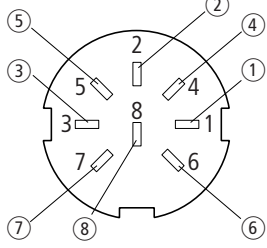
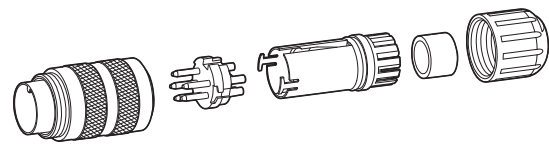
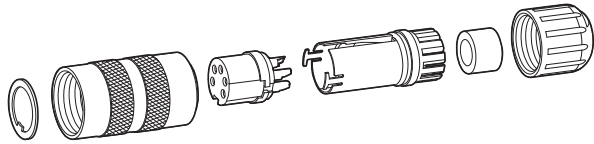
08/15 IL04716001Z

SWD4-SML8-12

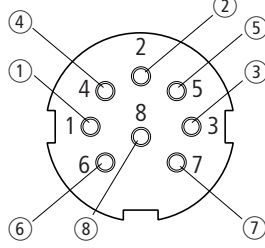


SWD4-RC5-10



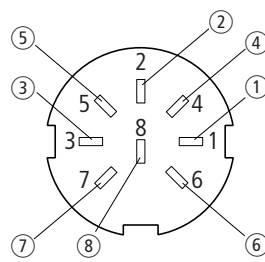
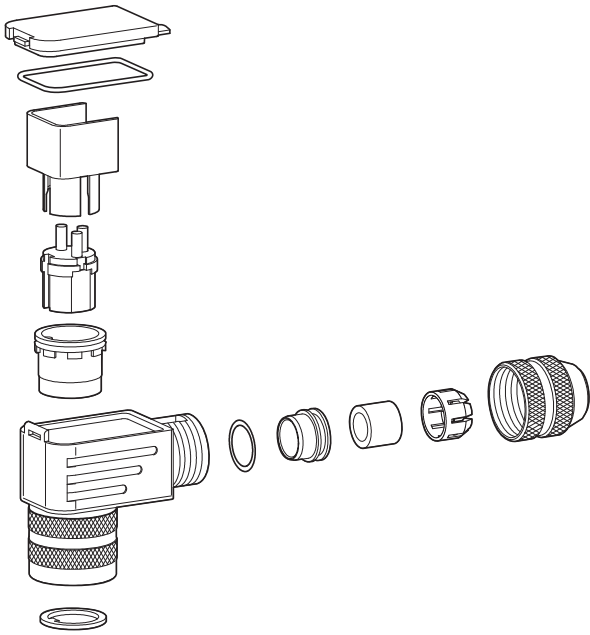


①...⑧ → SWD4-...LR8-24

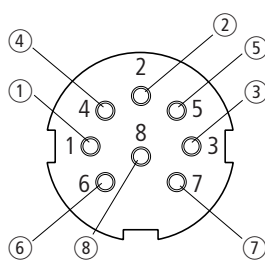


①...⑧ → SWD4-...LR8-24

SWD4-SF8-67W
SWD4-SM8-67W

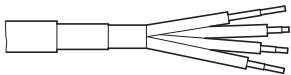


①...⑧ → SWD4-...LR8-24



①...⑧ → SWD4-...LR8-24

SWD4-...LR8-24



en	①	brown
	②	grey
	③	pink
	④	red
	⑤	blue
	⑥	white
	⑦	yellow
	⑧	green

zh	①	棕色
	②	灰色
	③	粉红色
	④	红色
	⑤	蓝色
	⑥	白色
	⑦	黄色
	⑧	绿色

pt	①	castanho
	②	cinzento
	③	rosa
	④	vermelho
	⑤	azul
	⑥	branco
	⑦	amarelo
	⑧	verde

hu	①	barna
	②	szürke
	③	rózsaszín
	④	piros
	⑤	kék
	⑥	fehér
	⑦	sárga
	⑧	zöld

sl	①	rjava
	②	siva
	③	rožnata
	④	rdeča
	⑤	modra
	⑥	bela
	⑦	rumena
	⑧	zelena

de	①	braun
	②	grau
	③	rosa
	④	rot
	⑤	blau
	⑥	weiß
	⑦	gelb
	⑧	grün

ru	①	коричневый
	②	серый
	③	розовый
	④	красный
	⑤	синий
	⑥	белый
	⑦	желтый
	⑧	зеленый

sv	①	brun
	②	grå
	③	rosa
	④	röd
	⑤	blå
	⑥	vit
	⑦	gul
	⑧	grön

lv	①	brūns
	②	pelēks
	③	rozā
	④	sarkans
	⑤	zils
	⑥	balts
	⑦	dzeltens
	⑧	zaišs

sk	①	hnedá
	②	sivá
	③	ružová
	④	červená
	⑤	modrá
	⑥	biela
	⑦	žltá
	⑧	zelená

fr	①	brun
	②	gris
	③	rose
	④	rouge
	⑤	bleu
	⑥	blanc
	⑦	jaune
	⑧	vert

nl	①	bruin
	②	grijs
	③	roze
	④	rood
	⑤	blauw
	⑥	wit
	⑦	geel
	⑧	groen

fi	①	ruskea
	②	harmaa
	③	roosa
	④	punainen
	⑤	sininen
	⑥	valkoinen
	⑦	keltainen
	⑧	vihreä

lt	①	ruda
	②	pilka
	③	rozinė
	④	raudona
	⑤	mėlyna
	⑥	balta
	⑦	geltona
	⑧	žalia

bg	①	кафяв
	②	сив
	③	розов
	④	червен
	⑤	син
	⑥	бял
	⑦	жълт
	⑧	зелен

es	①	marrón
	②	gris
	③	rosa
	④	rojo
	⑤	azul
	⑥	blanco
	⑦	amarillo
	⑧	verde

da	①	brun
	②	grå
	③	rosa
	④	rød
	⑤	blå
	⑥	hvid
	⑦	gul
	⑧	grøn

cs	①	hnědý
	②	šedý
	③	růžový
	④	červený
	⑤	modrý
	⑥	bílý
	⑦	žlutý
	⑧	zelený

pl	①	brązowy
	②	szary
	③	różowy
	④	czerwony
	⑤	niebieski
	⑥	biały
	⑦	żółty
	⑧	zielony

ro	①	maro
	②	gri
	③	roz
	④	roșu
	⑤	albastru
	⑥	alb
	⑦	galben
	⑧	verde

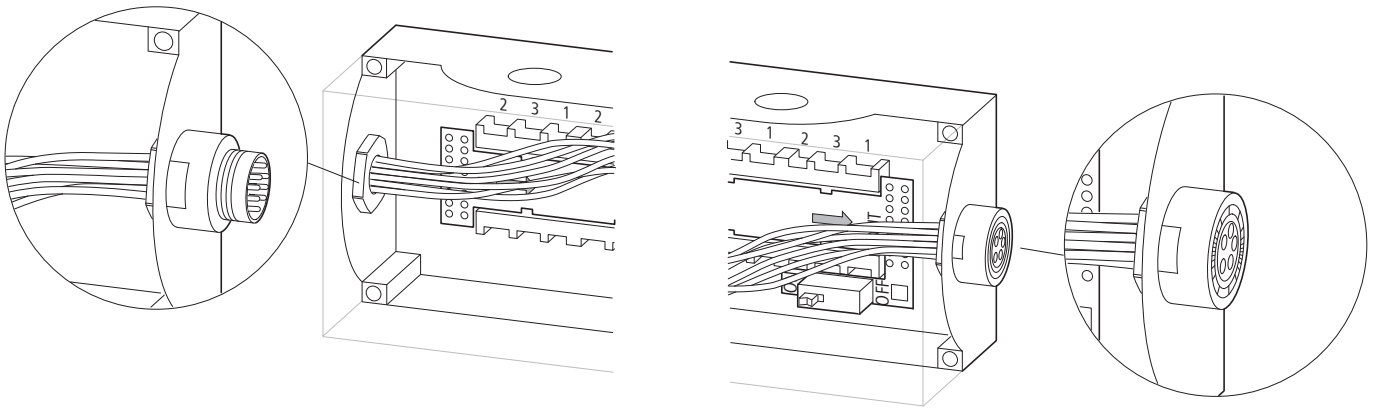
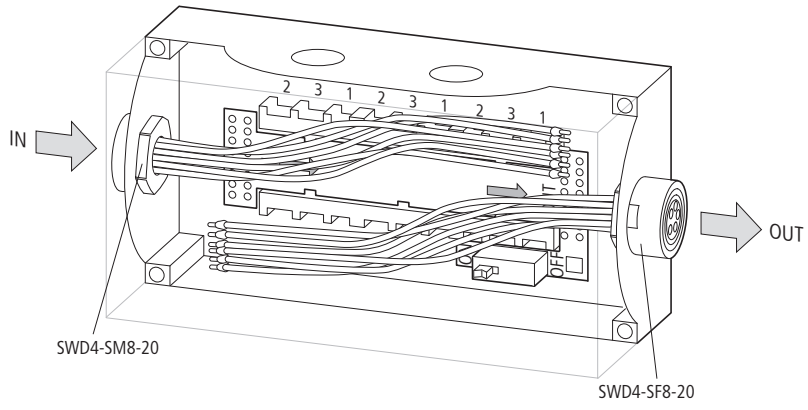
it	①	marrone
	②	grigio
	③	rosa
	④	rosso
	⑤	blu
	⑥	bianco
	⑦	giallo
	⑧	verde

el	①	καφέ
	②	γκρι
	③	ροζ
	④	κόκκινο
	⑤	μπλε
	⑥	λευκό
	⑦	κίτρινο
	⑧	πράσινο

et	①	pruun
	②	hall
	③	roosa
	④	punane
	⑤	sinine
	⑥	valge
	⑦	kollane
	⑧	roheline

hr	①	smeđa
	②	siva
	③	ružičasta
	④	crvena
	⑤	plava
	⑥	bijela
	⑦	žuta
	⑧	zelena

M22-I...
M22-SWD-I...-LP...
SWD4-SM8-20
SWD4-SF8-20



08/15 IL04716001Z

V-M20

