

ESPAÑOL

Protección contra sobretensiones para instalaciones informáticas

- Para protección de interfaces SHDSL de telecomunicación
- Adaptador de protección para dos pares de señales a través de conector RJ4 (RJ12) o de conector roscado enchufable

1. Advertencias de seguridad

⚠️ ADVERTENCIA:

La instalación y la puesta en marcha solo deben ser efectuadas por personal especializado con cualificación adecuada. A tal efecto, deben cumplirse las respectivas normas del país.
ADVERTENCIA: Peligro de descarga eléctrica y de incendio

Antes de la instalación, compruebe si el aparato presenta desperfectos externos. Si este estuviera defectuoso, no deberá ser utilizado.

ⓘ IMPORTANTE

- Tenga en cuenta que la tensión de servicio y la corriente de servicio de los sistemas a proteger no debe superar los valores máximos admisibles del dispositivo.
- El dispositivo está previsto para un ambiente seco y limpio. No exponga el dispositivo a solicitaciones mecánicas y/o térmicas que superen los límites indicados en los datos técnicos.

2. Conexión

Inserte el adaptador de protección en la línea, directamente delante del dispositivo a proteger.

El adaptador de protección contiene como conexión en el lado de entrada y de salida sendas hembras codificadas RJ45 (RJ12), así como bornes de tornillo enchufables. (1)

Si la conexión se realiza con conectores machos RJ12, la hembra RJ45 puede convertirse a RJ12 con la clavija reductora adjunta. (2)

Las conducciones de telecomunicación entrantes se conectarán a los puntos de embornaje Aa y Ab. Las salientes, o un segundo puerto, se conectarán a los puntos de embornaje Ba y Bb. (3) (Nota: 1* = SHDSL-producto)

La puesta a tierra se puede realizar directamente en el carril NS 35. (4 - 6)

También puede realizar la conexión a tierra con el cable PE negro directamente a la carcasa con puesta a tierra del dispositivo a proteger.

3. Conducción del cableado y equipotencial

Tienda el cable de conexión negro (PE) por el camino más corto hasta la conexión equipotencial con toma a tierra del dispositivo a proteger.

La conexión equipotencial ha de estar realizada según el estado actual de la técnica.

No coloque cables protegidos y no protegidos en trayectos grandes directamente unos al lado de los otros.

También se consideran cables no protegidos los cables de conexión equipotencial.

4. Mediciones de aislamiento

Retire el módulo de protección antes de realizar una medición de aislamiento en la instalación. De lo contrario, pueden producirse mediciones erróneas. Vuelva a introducir el módulo de protección tras la medición de aislamiento.

5. Identificación fecha de producción

C	-	051
Año		Día natural (20.02)
		B → 2011; C → 2012; D → 2013; E → 2014; ...

ITALIANO

Protezione contro le sovratensioni per i sistemi di elaborazione dati

- Per la protezione delle interfacce di telecomunicazione SHDSL
- Adattatore di protezione per due coppie di segnale mediante connettore RJ4 (RJ12) oppure connettore a vite

1. Indicazioni di sicurezza

⚠️ AVVERTENZA:

L'installazione e la messa in servizio devono essere eseguite solo da personale tecnico qualificato. Durante queste operazioni rispettare le rispettive norme specifiche del paese.

AVVERTENZA: Pericolo di scosse elettriche e di incendio

Prima dell'installazione, verificare che il dispositivo non presenti danni esterni. Se il dispositivo è difettoso non deve essere utilizzato.

ⓘ IMPORTANTE

- Accertarsi che la tensione di esercizio e la corrente di esercizio dei sistemi da proteggere non superino i valori massimi consentiti per il dispositivo.
- Il dispositivo è previsto per un ambiente pulito e asciutto. Non sottoporre l'apparecchio ad alcuna sollecitazione meccanica e/o termica che superi le soglie indicate nei dati tecnici.

2. Collegamento

Posizionare l'adattatore di protezione subito prima del dispositivo da proteggere nel percorso della linea.

L'adattatore di protezione è dotato, oltre ai morsetti a vite inestabili, di un connettore femmina RJ45 (RJ12) per il collegamento al lato di ingresso e di uno per l'uscita. (1)

In caso di collegamento con connettore maschio RJ12, è possibile trasformare in RJ12 il connettore femmina RJ45 mediante il riduttore in dotazione. (2)

Le linee di telecomunicazione in ingresso devono essere collegate sui punti di connessione Aa e Ab. Le linee in uscita, oppure una seconda porta, devono essere collegate ai punti di connessione Ba e Bb. (3) (Nota: 1* = SHDSL-prodotto)

La messa a terra può essere eseguita direttamente sulla guida di montaggio NS 35. (4 - 6)

In alternativa è possibile stabilire il collegamento a terra collegando direttamente il cavo PE nero alla custodia con messa a terra del dispositivo da proteggere.

3. Passaggio della linea e compensazione del potenziale

Portare il cavo nero di connessione (PE) attraverso il percorso più breve alla compensazione di potenziale con messa a terra del dispositivo da proteggere.

La compensazione del potenziale deve essere eseguita secondo lo stato della tecnica.

Non posare le linee protette e quelle non protette una accanto all'altra per lunghi tratti.

Tra le linee non protette rientrano anche le linee per la compensazione del potenziale.

4. Misurazioni dell'isolamento

Prima di eseguire la misurazione dell'isolamento nell'impianto rimuovere il dispositivo di protezione. In caso contrario è possibile che si verifichino errori di misurazione. Dopo la misurazione dell'isolamento reinserire nuovamente il dispositivo di protezione.

5. Sigilatura data di produzione

C	-	051
Anno		Giorno dell'anno (20.02)
		B → 2011; C → 2012; D → 2013; E → 2014; ...

FRANÇAIS

Protection antisurtension des systèmes informatiques

- Pour la protection d'interfaces de communication SHDSL
- Adaptateur de protection pour deux paires de signaux via connecteur RJ4 (RJ12) ou connecteur à vis

1. Consignes de sécurité

⚠️ AVERTISSEMENT :

L'installation et la mise en service ne doivent être confiées qu'à du personnel spécialisé dûment qualifié. Les directives propres à chaque pays doivent être respectées en la matière.

AVERTISSEMENT : risque de choc électrique et risque d'incendie

Avant l'installation, contrôler que l'appareil ne présente pas de dommages extérieurs. Si l'appareil est défectueux, il ne doit pas être utilisé.

ⓘ IMPORTANT

- Veiller à ce que la tension de service et le courant de service des systèmes à protéger ne dépasse pas la tension de service maximale admissible de l'appareil.
- L'appareil est prévu pour un environnement propre et sec. Ne pas soumettre l'appareil à des sollicitations mécaniques et/ou thermiques dépassant les limites des caractéristiques techniques mentionnées.

2. Raccordement

Installer l'adaptateur de protection dans le circuit immédiatement en amont de l'appareil à protéger.

Cet adaptateur est équipé d'un connecteur femelle RJ45 (RJ12) côté entrée et côté sortie, ainsi que des bornes à vis enfichables. (1)

Si le raccordement doit avoir lieu avec des connecteurs RJ12, il est possible de modifier le connecteur femelle RJ45 en RJ12 avec la pièce de réduction jointe. (2)

Les lignes de télécommunication entrantes doivent être raccordées aux bornes Aa et Ab. Celles qui sortent, ou un deuxième port, doivent être raccordées aux bornes Ba et Bb. (3) (Remarque: 1* = SHDSL-produit)

La mise à la terre peut se faire directement sur le profilé NS 35. (4 - 6)

Il est également possible d'établir la connexion à la terre à l'aide du câble PE noir, en le raccordant directement au boîtier mis à la terre de l'appareil à protéger.

3. Routage de câbles et équipotentialité

Acheminez le câble de liaison noir (PE) à l'équipotentialité mise à la terre de l'appareil à protéger par le plus court chemin.

L'équipotentialité doit être réalisée selon le niveau actuel de la technique.

Les lignes protégées et les lignes non protégées ne doivent pas être posées à proximité immédiate l'une de l'autre sur de longues distances.

Les conducteurs d'équipotentialité sont aussi considérés comme non protégés.

4. Mesures d'isolement

Retirer l'équipement de protection de l'installation avant d'effectuer une mesure de l'isolement. Dans le cas contraire, des erreurs de mesure sont possibles. Insérer à nouveau l'équipement de protection après avoir mesuré l'isolement.

5. Repérage date de production

C	-	051
Année		Jour de calendrier (20.02)
		B → 2011; C → 2012; D → 2013; E → 2014; ...

ENGLISH

Surge protection for EDP systems

- Protection for SHDSL telecommunication interfaces
- Protective adapter for two signal pairs via RJ4 (RJ12) connector or screwed connector

1. Safety notes

⚠️ WARNING:

Installation and startup may only be carried out by qualified personnel. The relevant country-specific regulations must be observed.

WARNING: Risk of electric shock and fire
Check the device for external damage before installation. If the device is defective, it must not be used.

ⓘ NOTE

- Ensure that the operating voltage and current of the systems to be protected do not exceed the maximum permitted value of the device.
- The device is intended for a clean and dry environment. Do not subject the device to mechanical and/or thermal loads that exceed the limits specified in the technical data.

2. Connection

Mount the protective adapter into the cable run immediately before the device to be protected.

The protective adapter has an RJ45 socket (RJ12) per input and output side as well as plug-in screw terminal blocks. (1)

If the protective adapter is to be connected via RJ12 plugs, the RJ45 socket can be converted to RJ12 using the adapter provided. (2)

Connect incoming telecommunication cables to terminal points Aa and Ab. Cables outgoing, or for a second port, are to be connected to terminal points Ba and Bb. (3)

(Note: 1* = SHDSL-product)

Grounding can be created directly on the NS 35 DIN rail. (4 - 6) Alternatively, the black PE cable can be used to establish a ground connection directly on the grounded housing of the device to be protected.

3. Conductor routing and equipotential bonding

Route the black connecting cable (PE) to the grounded equipotential bonding of the device to be protected via the shortest route possible.

The equipotential bonding must be designed according to the latest technology.

Do not lay protected and unprotected lines directly next to each other over longer distances.

Equipotential leads are also considered to be unprotected.

4. Insulation measurements

Remove the protective device before conducting insulation testing on the system. Otherwise inaccurate measurements may result. Plug in the protective device after insulation tests are completed.

5. Product date marking

C	-	051
Year		Calendar day (20.02)
		B → 2011; C → 2012; D → 2013; E → 2014; ...

DEUTSCH

Überspannungsschutz für EDV-Anlagen

- Zum Schutz von SHDSL-Telekommunikations-Schnittstellen
- Schutzadapter für zwei Signalleitungen über RJ4 (RJ12)-Connector oder Schraubsteckverbinder

1. Sicherheitshinweise

⚠️ WARNUNG:

Die Installation und Inbetriebnahme darf nur von entsprechend qualifiziertem Fachpersonal durchgeführt werden. Dabei sind die jeweiligen landesspezifischen Vorschriften einzuhalten.

WARNUNG: Gefahr durch elektrischen Schlag und Brandgefahr

Prüfen Sie vor der Installation das Gerät auf äußere Beschädigung. Wenn das Gerät defekt ist, darf es nicht verwendet werden.

ⓘ ACHTUNG

- Achten Sie darauf, dass die Betriebsspannung und der Betriebsstrom der zu schützenden Systeme die maximal zulässigen Werte des Gerätes nicht übersteigen.

– Das Gerät ist für eine saubere und trockene Umgebung vorgesehen. Setzen Sie das Gerät keiner mechanischen und/oder thermischen Beanspruchung aus, die die Grenzen der angegebenen technischen Daten überschreitet.

2. Anschluss

Setzen Sie den Schutzadapter unmittelbar vor dem zu schützenden Gerät in den Leitungszug ein.

Der Schutzadapter besitzt als Anschluss an der Ein- und Ausgangsseite je eine RJ45 (RJ12)-Buchse, sowie steckbare Schraubklemmen. (1)

Soll der Anschluss mit RJ12-Steckern erfolgen, kann die RJ45-Buchse mit dem beiliegenden Reduzierstück auf RJ12 umgestellt werden. (2)

Die ankommenden Telekommunikations-Leitungen sind an die Klemmstellen Aa und Ab anzuschließen. Die abgehenden, oder ein zweiter Port, sind an die Klemmstellen Ba und Bb anzuschließen. (3) (Hinweis: 1* = SHDSL-Produkt)

Die Erdung kann direkt auf der Tragschiene NS 35 erfolgen. (4 - 6)

Alternativ können Sie mit dem schwarzen PE-Kabel direkt an dem geerdeten Gehäuse des zu schützenden Gerätes die Erdverbindung herstellen.

3. Leitungsführung und Potenzialausgleich

Führen Sie die schwarze Verbindungsleitung (PE) auf kürzestem Wege zum geerdeten Potenzialausgleich des zu schützenden Gerätes.

Der Potenzialausgleich muss nach Stand der Technik ausgeführt sein.

Verlegen Sie geschützte und ungeschützte Leitungen über längere Strecken nicht unmittelbar nebeneinander. Als ungeschützte Leitungen gelten auch Potenzialausgleichsleitungen.

4. Isolationsmessungen

Entfernen Sie vor einer Isolationsmessung in der Anlage das Schutzgerät. Anderenfalls sind Fehlmessungen möglich. Setzen Sie das Schutzgerät nach der Isolationsmessung wieder ein.

5. Kennzeichnung Produktionsdatum

C	-	051
Jahr		Kalendertag (20.02)
		B → 2011; C → 2012; D → 2013; E → 2014; ...

DE Einbauanweisung für den Elektroinstallateur

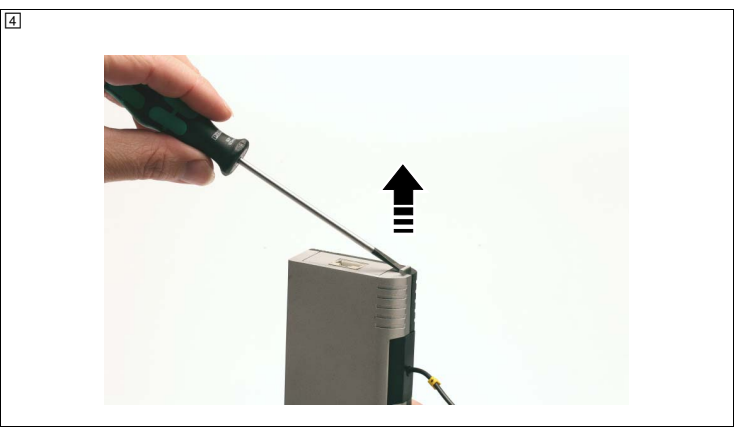
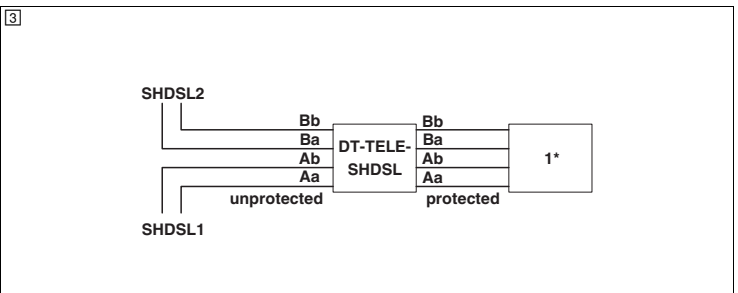
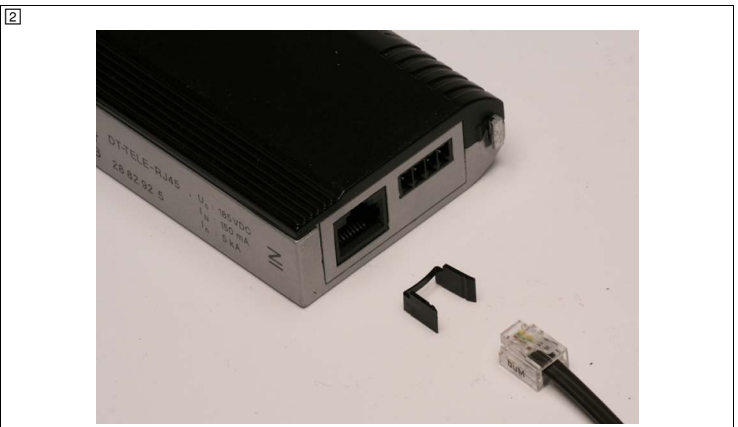
EN Installation notes for electricians

FR Instructions d'installation pour l'électricien

IT Istruzioni di montaggio per l'elettricista installatore

ES Instrucciones de montaje para el instalador eléctrico

DT-TELE-SHDSL 2801593



Datos técnicos
Clase de ensayo IEC
Tensión constante máxima U _C
Corriente nominal I _N
Corriente transitoria nominal I _n (8/20) µs
Conductor-conductor / conductor-tierra
Nivel de protección U _p
Conductor-conductor / conductor-tierra
Datos generales
Temperatura ambiente (servicio)
Índice de protección
Normas de ensayo

Dati tecnici
Classe di prova IEC
Massima tensione permanente U _C
Corrente nominale I _N
Corrente nominale dispersa I _n (8/20)µs
filo-filo/filo-terra
filo-filo/filo-terra
Niveuo di protezione U _p
filo-filo/filo-terra
Dati generali
Temperatura ambiente (esercizio)
Grado di protezione
Norme di prova

Caractéristiques techniques
Classe d'essai CEI
Tension permanente maximale U _C
Intensité nominale I _N
Courant nominal de décharge I _n (8/20)µs
Fil-fil / fil-terre
Fil-fil / fil-terre
Niveau de protection en tension U _p
Fil-fil / fil-terre
Caractéristiques générales
Température ambiante (fonctionnement)
Indice de protection
Normes d'essai

Technical data
IEC category
Maximum continuous operating voltage U _C
Nominal current I _N
Nominal discharge surge current I _n (8/20) µs
Core-Core / Core-Ground
Core-Core / Core-Ground
Voltage protection level U _p
Core-Core / Core-Ground
General data
Ambient temperature (operation)
Degree of protection
Test standards

Technische Daten
IEC Prüfklasse
Höchste Dauerspannung U _C
Nennstrom I _N
Nennableitstoßstrom I _n (8/20)µs
Ader-Ader / Ader-Erde
Ader-Ader / Ader-Erde
Schutzpegel U _p
Ader-Ader / Ader-Erde
Allgemeine Daten
Umgebungstemperatur (Betrieb)
Schutzart
Prüfnormen

B2/C1/C2/C3/D1
185 V DC
≤ 380 mA (25 °C)
≤ 5 kA/≤ 5 kA
250 V (B2 - 100 A)≤ 580 V (B2 - 100 A)
-40 °C ... 85 °C
IP20
IEC 61643-21 2002

中文

EDP 系统的电涌保护

- SHDSL 通信接口的保护
- 用于两个信号对的保护适配器，采用 RJ4（RJ12）连接器或螺钉连接器

1. 安全提示

- 警告：**

仅专业电气人员可进行相关安装和调试。必须遵守相关国家的法规。

 - 警告：**触电和火灾危险**

安装前请务必检查设备是否有外部破损。如设备有缺陷，则不得使用。

① 注意

- 确保保护保护系统的工作电压和电流不得超过设备最大允许的数值。
 - 该设备适用于清洁干燥的环境。不要使设备承受超过技术数据中规定的机械应力和 / 或热负荷。

2. 连接

在对设备进行保护前立即将保护适配器安装在电缆中。保护适配器的输入侧和输出侧各有一个 RJ45 插座（RJ12）以及插入式螺钉接线端子。^[①] 如果需要通过 RJ12 连接器来连接保护适配器，则可使用提供的适配器将 RJ45 插座转换为 RJ12 插座。^[②] 将通信电缆进线连接到接线点 Aa 和 Ab 上。电缆出线或用于另一个端口的电缆可连接到接线点 Ba 和 Bb 上。^[③]（注意事项：1* = SHDSL-产品）

可直接在 NS 35 DIN 导轨上进行接地。^[④ - ⑥] 或者可使用黑色 PE 电缆在待保护设备已接地的外壳上直接进行接地连接。

3. 导线铺设路径和等电位连接

将黑色连接电缆（PE）沿保护器的基部以最短的路径连接到系统的接地均压等电位连接。等电位连接必须符合最新技术。请勿将受保护和未保护的线路进行并行长距离连接。均压等电位引线也作为未保护的导线。

4. 绝缘测量

在进行系统绝缘测试之前，请拆除保护设备。否则可能导致测量结果不准确。在绝缘测试完成后重新连接保护设备中的插头。

5. 产品日期标记

C	-	051
年		公历日期（2月20日）
		B → 2011; C → 2012; D → 2013; E → 2014; ...

РУССКИЙ

Защита систем электронной обработки данных от импульсных перенапряжений

- Для защиты телекоммуникационных интерфейсов SHDSL
- Защитный адаптер для двух сигнальных пар с разъемом RJ4 (RJ12) или резьбовым штекерным разъемом

1. Правила техники безопасности

- ОСТОРОЖНО:**

Монтаж и введение в эксплуатацию должны производиться только квалифицированными специалистами. При этом должны соблюдаться соответствующие национальные предписания.

 - ОСТОРОЖНО: Опасность элктрического удара и пожара**

Перед проведением монтажа устройство должно быть проверено на предмет отсутствия внешних повреждений. Если устройство неисправно, его использование запрещено.

① ПРЕДУПРЕЖДЕНИЕ

- Следить за тем, чтобы рабочее напряжение и рабочий ток защищаемых систем не превышали максимально допустимые значения устройства.
 - Устройство предусмотрено для чистого и сухого окружения. Не подвергать устройство механическим и/или термическим нагрузкам, превышающим предельные значения, указанные в технических данных.

2. Подключение

Защитный адаптер установить непосредственно перед защищаемым устройством. На входе и выходе защитного адаптера имеются модульные розетки RJ45 (RJ12), а также вставные винтовые клеммы.^[①] При подключении через разъемы RJ12 возможна коммутация розетки RJ45 под разъем RJ12 с помощью поставляемой переходной детали.^[②] Входящие телекоммуникационные кабели должны подсоединяться только к клеммам Aa и Ab. Выходящие или второй порт должны подсоединяться к клеммам Ba и Bb.^[③] (Указание: 1* = SHDSL-Изделие)

Заземление может осуществляться непосредственно на монтажной рейке NS 35.^[④ - ⑥]

В качестве альтернативы с помощью черного кабеля PE можно непосредственно на заземленном корпусе защищаемого устройства установить подключение к заземлению.

3. Разводна кабелей и выравнивание потенциалов

Для заземленного уравнивания потенциалов соединить установку с защищаемым устройством с помощью черного кабеля (PE). Кабель должен быть по возможности коротким. Схема уравнивания потенциалов должна соответствовать современным техническим требованиям. Не прокладывать защищенные и незащищенные проводники на большие расстояния в непосредственной близости друг от друга. Незащищенными считаются также кабели для уравнивания потенциала.

4. Измерение сопротивления изоляции

Перед измерением сопротивления изоляции установки необходимо отсоединить устройство защиты. В противном случае измерения могут быть неправильными. После измерения сопротивления изоляции снова установить защитное устройство.

5. Обозначение Дата производства

C	-	051
Год		Календарный день (20.02)
		B → 2011; C → 2012; D → 2013; E → 2014; ...

TÜRKÇE

EDP sistemleri için aşırı gerilim koruması

- SHDSL telekomünikasyon arabirimleri
- RJ4 (12) konnektör veya vidalı konnektör üzerinden iki sinyal çifti için koruyucu adaptör

1. Güvenlik notları

- UYARI:**

Montaj ve devreye alma sadece nitelikli personel tarafından yapılmalıdır..

 - Ülkeye özgü yönetmelikler dikkate alınmalıdır.

Uyarı: Elektrik şoku ve yangın tehlikesi

Monte etmeden önce cihazda dıştan hasar kontrolü yapın. Cihaz hasarlıysa kullanılmamalıdır.

① NOT

- Korunacak sistemlerin çalışma geriliminin ve akımının cihaz için izin verilen maksimum değeri geçmemesine dikkat edin.
 - Cihaz temiz ve kuru ortam için tasarlanmıştır. Cihazı teknik bilgilerde tanımlanan değerlerin üzerindeki mekanik ve/veya ısıl yüklerle maruz bırakmayın.

2. Bağlantı

Koruyucu adaptörü kablo düzenine korunacak cihazdan hemen önce monte edin. Koruma adaptöründe giriş ve çıkış tarafında bir RJ45 soketin (RJ12) yanı sıra geçmeli vidalı klemensler bulunur.^[①] Koruma adaptörü RJ12 konnektörleri aracılığıyla bağlanacak ise, RJ45 soketi verilen adaptör kullanılarak RJ12 soketine dönüştürülebilir.^[②] Gelen telekomünikasyon kablolarını Aa ve Ab bağlantı uçlarına bağlayın. Giden kablolar veya ikinci bir giriş kabloları, Ba ve Bb bağlantı uçlarına bağlanmalıdır.^[③] (Not: 1* = SHDSL-product)

Topraklama doğrudan NS 35 DIN rayı üzerinde yapılabilir.^[④ - ⑥] Alternatif olarak, siyah PE kablo, doğrudan korunacak cihazın topraklı muhafazası üzerinde bir toprak bağlantısı oluşturmak için kullanılabilir.

3. Kablo çekimi ve eşpotansiyel bağlantı

Cihaza, topraklı potansiyel dengelemenin mümkün olan en kısa yolla korunması için siyah bağlantı kablosunu (PE) bağlayın. Eşpotansiyel bağlantı en son teknolojiye göre tasarlanmalıdır. Korunmalı ve korunmalı olmayan kablolar uzun mesafelerde doğrudan yan yana döşemeyin. Eşpotansiyel kılavuzlar da korumasız kabul edilir.

4. İzolasyon ölçümleri

Sistemde izolasyon testi yapmadan önce koruyucu cihazı çıkarın. Aksi takdirde ölçümler hatalı olabilir. İzolasyon testi tamamlandıktan sonra koruyucu cihazı takın.

5. Ürün tarihi işareti

C	-	051
Yıl		Takvim günü (20.02)
		B → 2011; C → 2012; D → 2013; E → 2014; ...

PORTUGUÊSE

Proteção contra surtos para sistemas de processamento de dados

- Para a proteção de interfaces de telecomunicações SHDSL
- Adaptador de proteção para dois pares de sinal via conector RJ4 (RJ12) ou conector aparafusado

1. Instruções de segurança

- ATENÇÃO:**

A instalação e colocação em funcionamento somente pode ser executada por pessoal técnico qualificado. Aqui devem ser observadas as especificações do respectivo país.

 - ATENÇÃO: Perigo de eletrocussão e incêndio**

Verificar o equipamento quanto a avarias externas antes da instalação. O equipamento não pode ser utilizado se estiver defeituoso.

① IMPORTANTE

- Assegure que a tensão e a corrente de serviço dos sistemas a serem protegidos não ultrapasse os valores máximos admissíveis do dispositivo.
 - O equipamento foi concebido para um ambiente limpo e seco. Não submeta o equipamento a nenhuma carga mecânica e/ou térmica que exceda os dados técnicos especificados.

2. Conexão

Instale o adaptador de proteção na linha, diretamente antes do equipamento a ser protegido. O adaptador de proteção possui como conexão no lado de entrada e saída um conector RJ45 (RJ12), tal como bornes a parafuso plugáveis.^[①] Caso seja necessário conectar usando conectores RJ12, o conector RJ45 pode ser mudado para RJ12 usando o adaptador disponível como acessório.^[②] Os cabos de telecomunicação de entrada devem ser conectados na seção de borne Aa e Ab. Os cabos de saída, ou uma segunda porta, devem ser conectados nas seções de borne Ba und Bb.^[③] (Observação: 1* = SHDSL-produto)

O aterramento pode ocorrer diretamente no trilho de fixação NS 35.^[④ - ⑥] Alternativamente, pode efetuar a ligação à terra usando o cabo PE preto diretamente na caixa aterrada do equipamento de proteção.

3. Disposição da linha e equalização de potencial

Conduzir a linha de conexão (PE) pelo caminho mais curto à equalização de potencial aterrada do equipamento a ser protegido. A equalização de potencial deve ser realizada de acordo com tecnologia atual. Não conduza cabos protegidos e não protegidos diretamente lado a lado sobre trajetos maiores. Condutores de compensação de potencial também são considerados condutores não protegidos.

4. Medições de isolamento

Antes de uma medição de isolamento no sistema, desconecte o conector de proteção. Do contrário, pode haver erros de medição. Recoloque o equipamento de proteção após a medição de isolamento.

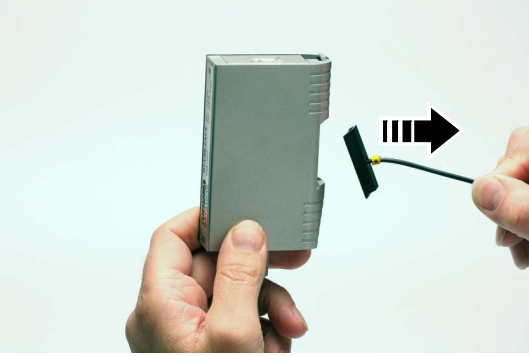
5. Identificação da data de produção

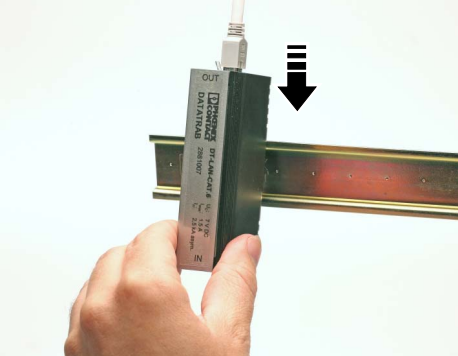
C	-	051
Ano		Dia de calendário (20.02)
		B → 2011; C → 2012; D → 2013; E → 2014; ...

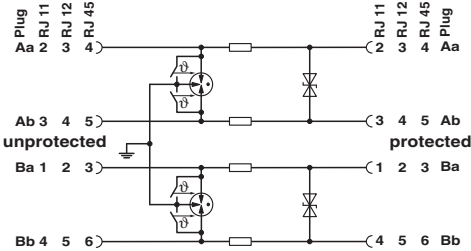
PHOENIX CONTACT	PHOENIX CONTACT GmbH & Co. KG Flachsmarktstraße 8, 32825 Blomberg, Germany Fax +49-(0)5235-341200, Phone +49-(0)5235-300
phoenixcontact.com	MNR 9062411 - 00
2013-07-16	

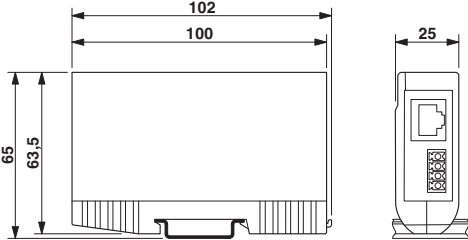
PT	Instrução de montagem para o eletricista
TR	Elektrik personeli için montaj talimatı
RU	Инструкция по установке для элктромонтажника
ZH	电气人员安装须知

DT-TELE-SHDSL

⑤	
----------	---

⑥	
----------	---

⑦	
----------	---

⑧	
----------	---

技术数据	
IEC 类别	
最大持续工作电压 U _C	
额定电流 I _N	
额定放电电流 I _n (8/20) µs	线芯 - 线芯 / 线芯 - 地
防护等级 U _p	线芯 - 线芯 / 线芯 - 地
般参数	
环境温度（运行）	
保护等级	
测试标准	

Технические характеристики	
Класс испытания согл. МЭК	
Макс. напряжение при длительной нагрузке U _C	
Номинальный ток I _N	
Номинальный ток разряда I _n (8/20)мккс	Линия-линия / линия-земля
	Линия-линия / линия-земля
Общие характеристики	
Температура окружающей среды (при эксплуатации)	
Степень защиты	
Стандарты на методы испытаний	

Teknik veriler	
IEC kategorisi	
En yüksek sürekli gerilim U _C	
Nominal akım I _N	
Nominal deşarj akımı I _n (8/20)µs	İletken-İletken / İletken-Toprak
	İletken-İletken / İletken-Toprak
Koruma seviyesi U_p	
Genel veriler	
Ortam sıcaklığı (çalışma)	
Koruma sınıfı	
Test standartları	

Dados técnicos	
Tipo de proteção de acordo com IEC	
Máxima tensão continua U _C	
Corrente nominal I _N	
Corrente de surto nominal I _n (8/20)µs	Condutor-condutor / condutor-terra
	Condutor-condutor / condutor-terra
Nível de proteção U_p	
Dados Gerais	
Temperatura ambiente (funcionamento)	
Grau de proteção	
Normas de teste	

B2/C1/C2/C3/D1	
185 V DC	
≤ 380 mA (25 °C)	
≤ 5 kA/≤ 5 kA	
250 V (B2 - 100 A)≤ 580 V (B2 - 100 A)	
-40 °C ... 85 °C	
IP20	
IEC 61643-21 2002	