

INJ 1...

Inyector PoE

Hoja de datos
107973_es_01

© PHOENIX CONTACT 2018-11-20



1 Descripción

Los inyectores conectan dispositivos Ethernet sin PoE (p. ej. switches) con equipos terminales con capacidad PoE (p. ej. cámaras IP). El inyector como equipo de suministro eléctrico (PSE) proporciona la energía necesaria a un dispositivo alimentado (PD) a través del cable de datos.

El inyector y el equipo terminal gestionan la potencia requerida de forma autónoma. Asegúrese de que los equipos terminales con una potencia requerida de hasta 30 W cumplen con los requisitos de la directiva IEEE 802.3af y at.

Características

- De conformidad con IEEE 802.3 af (PoE) e IEEE 802.3 at (PoE+) hasta 30 vatios
- Variantes de producto hasta 60 vatios para 4pairPoE (PoE++)
- Reconocimiento automático de IEEE 802.3at o 802.3af PD
- Conmutador DIP para seleccionar los pares de cables para la transmisión de energía en el modo A o B.
- Rango de tensión de alimentación ampliado 18 V DC ... 57 V DC, redundante
- 10/100/1000 MBit/s
- Rango de temperatura ampliado entre -40 °C y +75 °C
- Conexión apantallada segura a potencial masa
- Montaje sobre carril



Cerciórese de que está trabajando siempre con la documentación actual.

La tiene a su disposición en la página web phoenixcontact.net/products, lista para descargar.

Este documento es válido para los productos que se relacionan en el capítulo "3 Datos de pedido".

2	Índice	
1	Descripción	1
2	Índice.....	2
3	Datos de pedido	3
4	Datos técnicos.....	6
5	Normas de seguridad e indicaciones de instalación.....	8
	5.1 Indicaciones UL	8
6	Descripción del producto	9
	6.1 Accesorios para la fuente de alimentación	9
	6.2 Dimensiones	10
	6.3 Elementos funcionales	10
	6.4 Ajustar los interruptores DIP	11
7	Instalación	12
	7.1 Montaje.....	12
	7.2 Desmontaje.....	12
	7.3 Interfaz RJ45.....	12
	7.4 Tensión de alimentación.....	12

3 Datos de pedido

Descripción	Tipo	Código	Emb.
Inyector PoE, 30 W, dos conectores hembra RJ45, 10/100/1000 MBit/s, montaje sobre carril, IP20	INJ 1000	2703005	1
Inyector PoE, 30 W, dos conectores hembra RJ45, 10/100/1000 MBit/s, montaje sobre carril, IP20, rango de temperatura ampliado -40 °C ... 75 °C	INJ 1000-T	2703006	1
Inyector PoE, 60 W, dos conectores hembra RJ45, 10/100/1000 MBit/s, montaje sobre carril, IP20	INJ 1010	2703007	1
Inyector PoE, 60 W, dos conectores hembra RJ45, 10/100/1000 MBit/s, montaje sobre carril, IP20, rango de temperatura ampliado -40 °C ... 75 °C	INJ 1010-T	2703008	1
Accesorios	Tipo	Código	Emb.
Patch panel, dos conectores hembra RJ45, 10/100/1000 MBit/s, montaje sobre carril, IP20	PP-RJ-RJ	2703015	1
Patch panel, conector hembra RJ45 en bornes de tornillo, 10/100/1000 MBit/s, montaje sobre carril, IP20, contacto de protección con compensación de tracción	PP-RJ-SC	2703016	1
Patch panel, conector hembra RJ45 en bornes push-in, 10/100/1000 MBit/s, montaje sobre carril, IP20, contacto de protección con compensación de tracción	PP-RJ-SCC	2703018	1
Patch panel, conector hembra RJ45 en bornes IDC, 10/100/1000 MBit/s, montaje sobre carril, IP20, contacto de protección con compensación de tracción	PP-RJ-IDC	2703019	1
Patch panel, dos conectores hembra RJ45, 10/100/1000 MBit/s, montaje sobre carril, IP20, supervisión de corriente de apantallado, protección contra sobretensiones	PP-RJ-RJ-F	2703020	1
Patch panel, conector hembra RJ45 en bornes de tornillo, 10/100/1000 MBit/s, montaje sobre carril, IP20, contacto de protección con compensación de tracción, supervisión de corriente de apantallado, protección contra sobretensiones	PP-RJ-SC-F	2703021	1
Patch panel, conector hembra RJ45 en bornes push-in, 10/100/1000 MBit/s, montaje sobre carril, IP20, contacto de protección con compensación de tracción, supervisión de corriente de apantallado, protección contra sobretensiones	PP-RJ-SCC-F	2703022	1
Patch panel, conector hembra RJ45 en bornes IDC, 10/100/1000 MBit/s, montaje sobre carril, IP20, contacto de protección con compensación de tracción, supervisión de corriente de apantallado, protección contra sobretensiones	PP-RJ-IDC-F	2703023	1
Tenazas para engastar, para el montaje de los conectores RJ45 FL PLUG RJ45... , para el confeccionado in situ	FL CRIMPTOOL	2744869	1

Accesorios	Tipo	Código	Emb.
Cable CAT5-SF/UTP (J-02YS(ST)C HP 2 x 2 x 24 AWG), cable de instalación robusto, 2 x 2 x 0,22 mm ² , conductor rígido, apantallado, envoltura exterior: Diámetro 7,8 mm, envoltura interior: Diámetro 5,75 mm ±0,15 mm cable, Ethernet CAT5 (100 MBit/s), 4-polos, material compuesto sin halógenos, HM 2 según VDE 0207, azul agua RAL 5021, longitud de cable: Libre entrada (0,25 ... 1000,0 m)	FL CAT5 HEAVY	2744814	1
Cable CAT5-SF/UTP (J-02YS(ST)C HP 2 x 2 x 24 AWG), cable de instalación robusto 2 x 2 x 0,22 mm ² , conductor rígido, apantallado, envoltura exterior: Diámetro 7,8 mm, envoltura interior: Diámetro 5,75 mm ±0,15 mm, confeccionado en ambos extremos con conector RJ45, crossover (cruzado) o line (no cruzado) cable de red, número de polos: 4, 100 MBit/s, CAT5	FL CAT5 HEAVY CONF/	2744827	1
Cable CAT5-SF/UTP (J-LI02YS(ST)C H 2 x 2 x 26 AWG), cable de instalación ligero, flexible 2 x 2 x 0,14 mm ² , flexible, apantallado, envoltura exterior: Diámetro 5,75 mm ±0,15 mm	FL CAT5 FLEX	2744830	1
Cable CAT5-SF/UTP (J-LI02YS(ST)C H 2 x 2 x 26 AWG), cable de instalación ligero, flexible 2 x 2 x 0,14 mm ² , flexible, apantallado, envoltura exterior: Diámetro 5,75 mm ±0,15 mm, confeccionado en ambos extremos con conector RJ45, ocupación crossover (cruzado) o line (no cruzado) cable de red, número de polos: 4, 100 MBit/s, CAT5	FL CAT5 FLEX CONF/	2744843	1
Aislador pasivo de red para separación galvánica en redes Ethernet. Para la protección de aparatos Ethernet frente a diferencias de potencial de hasta 4 kV. Aplicable para velocidad de transmisión hasta 100 MBit/s. Conexión por medio de RJ45 y borne de tornillo COMBICON enchufable.	FL ISOLATOR 100-RJ/SC	2313928	1
Aislador pasivo de red para separación galvánica en redes Ethernet. Para la protección de aparatos Ethernet frente a diferencias de potencial de hasta 4 kV. Aplicable para velocidades de transmisión hasta 100 MBit/s. Posibilidades de conexión para dos conectores RJ45.	FL ISOLATOR 100-RJ/RJ	2313931	1
Aislador pasivo de red para separación galvánica en redes Ethernet. Para la protección de aparatos Ethernet frente a diferencias de potencial de hasta 4 kV. Aplicable para velocidades de transmisión hasta 1 GBit/s. Posibilidades de conexión para dos conectores RJ45.	FL ISOLATOR 1000-RJ/RJ	2313915	1
Aislador red pasivo p. separación galvánica en redes Ethernet. Para proteger aparatos Ethernet frente a diferencias de potencial hasta 4 kV. Acoplable p. gamas de envío de hasta 100 MBits/s. Conexión Ethernet a través de dos hembras conex. M12 (codificado D).	FL ISOLATOR 100-M12	2902985	1
Cable Patch, CAT5, confeccionado, 0,3 m	FL CAT5 PATCH 0,3	2832250	10
Cable Patch, CAT5, confeccionado, 0,5 m	FL CAT5 PATCH 0,5	2832263	10
Cable Patch, CAT5, confeccionado, 1 m	FL CAT5 PATCH 1,0	2832276	10
Cable Patch, CAT5, confeccionado, 1,5 m	FL CAT5 PATCH 1,5	2832221	10
Cable Patch, CAT5, confeccionado, 2 m	FL CAT5 PATCH 2,0	2832289	10
Cable Patch, CAT5, confeccionado, 3 m	FL CAT5 PATCH 3,0	2832292	10

Accesorios	Tipo	Código	Emb.
Cable Patch, CAT6, preconfeccionado, 0,3 m	FL CAT6 PATCH 0,3	2891181	10
Cable Patch, CAT6, preconfeccionado, 0,5 m	FL CAT6 PATCH 0,5	2891288	10
Cable Patch, CAT6, preconfeccionado, 1,0 m	FL CAT6 PATCH 1,0	2891385	10
Cable Patch, CAT6, preconfeccionado, 1,5 m	FL CAT6 PATCH 1,5	2891482	10
Cable Patch, CAT6, preconfeccionado, 2,0 m	FL CAT6 PATCH 2,0	2891589	10
Cable Patch, CAT6, preconfeccionado, 3,0 m	FL CAT6 PATCH 3,0	2891686	10
Cable Patch, CAT6, preconfeccionado, 5,0 m	FL CAT6 PATCH 5,0	2891783	10
Cable Patch, CAT6, preconfeccionado, 7,5 m	FL CAT6 PATCH 7,5	2891880	10
Cable Patch, CAT6, preconfeccionado, 10 m	FL CAT6 PATCH 10	2891877	10
Cable Patch, CAT6, preconfeccionado, 12,5 m	FL CAT6 PATCH 12,5	2891369	5
Cable Patch, CAT6, preconfeccionado, 15,0 m	FL CAT6 PATCH 15,0	2891372	5
Cable Patch, CAT6, preconfeccionado, 20,0 m	FL CAT6 PATCH 20,0	2891576	5
Stripping-Tool, para desaislar cables apantallados en varios escalones	VS-CABLE-STRIP-VARIO	1657407	1
Conector enchufable RJ45, índice de protection: IP20, número de polos: 8, 1 GBit/s, CAT5 (IEC 11801:2002), material: PA, tipo de conexión: Conexión rápida IDC, sección de conexión: AWG 26- 23, salida de cables: recta, color: gris tráfico A RAL 7042	VS-08-RJ45-5-Q/IP20	1656725	1
Conector enchufable RJ45, índice de protection: IP20, número de polos: 8, 1 GBit/s, CAT5 (IEC 11801:2002), material: PA, tipo de conexión: Conexión rápida IDC, sección de conexión: AWG 26- 23, salida de cables: recta, color: negro	VS-08-RJ45-5-Q/IP20 BK	1658008	1
Herramienta para accionar bornes ST, también apta como destornillador plano, tamaño: 0,4 x 2,5 x 75 mm, empuñadura de 2 componentes, con protección anti desenrollado Destornillador	SZF 0-0,4X2,5	1204504	10
Alicates de corte lateral p. electrónica , cabeza puntiguda, acodado (21°), sin chaflán, con resorte de apertura	MICROFOX-SP	1212488	1
Cable de red, Ethernet CAT6 _A (10 GBit/s), 8-polos, PUR sin halógenos, azul agua RAL 5021, apantallado, extremo de cable libre, a extremo de cable libre, longitud de cable: Libre entrada (0,5 ... 400 m)	VS-OE-OE-94F/...	1417359	1
Fuentes de alimentación conmutadas de primario, UNO POWER, conexión por tornillo, montaje sobre carril, salida: 24 V DC / 2,5 A	UNO-PS/1AC/24DC/ 60W	2902992	1
Fuentes de alimentación conmutadas de primario, TRIO POWER, conexión push-in, montaje sobre carril, salida: 24 V DC / 3 A	TRIO-PS-2G/1AC/24DC/3/C2LPS	2903147	1
Fuentes de alimentación conmutadas de primario, QUINT POWER, tecnología características, montaje sobre carril, entrada: 1 fásico, salida: 24 V DC / 2,5 A	QUINT4-PS/1AC/24DC/2.5/PT	2909576	1



Al seleccionar la fuente de alimentación observe el capítulo "6.1 Accesorios para la fuente de alimentación".

4 Datos técnicos

Alimentación	INJ 1000 INJ 1000-T	INJ 1010 INJ 1010-T
Tensión de alimentación	18 V DC ... 57 V DC (posiciones habituales) 24 V DC ... 48 V DC (zonas Ex)	18 V DC ... 57 V DC (posiciones habituales) 24 V DC ... 48 V DC (zonas Ex)
Tensión nominal de alimentación	24 V DC 48 V DC	24 V DC 48 V DC
Absorción de corriente máxima	2,1 A	4,2 A
Absorción de corriente máxima (zonas Ex)	1,4 A (24 V DC) 0,7 A (48 V DC)	2,73 A (24 V DC) 1,34 A (48 V DC)
Consumo de potencia	≤ 75 W	≤ 75 W
Circuito de protección	Prot. contra inversión de polaridad	Prot. contra inversión de polaridad
Sección de conductor flexible	0,75 mm ² ... 4,00 mm ²	0,75 mm ² ... 4,00 mm ²
Sección de conductor rígido	0,75 mm ² ... 4,00 mm ²	0,75 mm ² ... 4,00 mm ²
Sección de conductor AWG	20 AWG ... 12 AWG	20 AWG ... 12 AWG
Ethernet	INJ 1000 INJ 1000-T	INJ 1010 INJ 1010-T
Tipo de conexión	RJ45 CAT5e	RJ45 CAT5e
Potencia de salida	30 W	60 W
Tensión nominal de salida	54 V DC (PoE)	54 V DC (PoE)
Velocidad de transmisión serie	10/100/1000 MBit/s	10/100/1000 MBit/s
Longitud de transmisión	100 m (incl. cables patch)	100 m (incl. cables patch)
Cable de conexión	Par trenzado, apantallado, CAT5 o superior	Par trenzado, apantallado, CAT5 o superior
Ocupación de pins	1:1	1:1
Datos generales		
Funcionalidad básica	PSE/Midspan, cumple con IEEE 802.3af, at	
Índice de protección	IP20 (sin certificado UL)	
Posición para el montaje	vertical	
Tipo de montaje	Montaje sobre carril	
Dimensiones (An / Al / P)	30,2 mm x 130 mm x 120 mm	
Diámetro exterior del cable	5,5 mm ... 6,5 mm	
Material de la carcasa	Plástico gris	
Resistencia a las vibraciones según EN 60068-2-6/ IEC 60068-2-6	10 Hz ... 57 Hz, amplitud ±3,5 mm, 57 Hz ... 150 Hz, 5g	
Choque según EN 60068-2-27/IEC 60068-2-27	25g durante 11 ms, tres choques por dirección	
Compatibilidad electromagnética	Conformidad con la directiva EMC 2014/30/UE	

Condiciones ambientales	INJ 1000 INJ 1010	INJ 1000-T INJ 1010-T
Temperatura ambiente (servicio)	0 °C ... 60 °C	-40 °C ... 75 °C
Temperatura ambiente (almacenamiento / transporte)	-40 °C ... 85 °C	-40 °C ... 85 °C
Humedad de aire admisible (servicio)	10% ... 95% (sin condensación)	10% ... 95% (sin condensación)
Altitud	5000 m (para limitaciones véase declaración del fabricante) 2000 m (según homologación UL)	5000 m (para limitaciones véase declaración del fabricante) 2000 m (según homologación UL)

Aprobaciones / homologaciones

Conformidad	Conformidad CE
UL, EE.UU. / Canadá	Class I, Div. 2, Groups A, B, C, D, T4
Comprobación de gases nocivos	ISA-S71.04-1985 G3 severo, grupo A

Conformidad con la directiva EMC 2014/30/UE, resistencia a interferencias según EN 61000-6-2

Descarga de electricidad estática	EN 61000-4-2
	Descarga en contacto ± 6 kV (Severidad del ensayo 3)
	Descarga en el aire ± 8 kV (Severidad del ensayo 3)
	Descarga indirecta ± 6 kV
	Observación Criterio B
Campo electromagnético de AF	EN 61000-4-3
	Gama de frecuencias 80 MHz ... 3 GHz (Severidad del ensayo 3)
	Intensidad de campo 10 V/m
	Observación Criterio A
Transitorios rápidos (Burst)	EN 61000-4-4
	Entrada ± 2,2 kV (1 minuto)
	Señal ± 2,2 kV (1 minuto)
	Observación Criterio B
Cargas de sobrecorriente transitoria (Surge)	EN 61000-4-5
	Entrada ± 0,5 kV
	Señal ± 1 kV (línea de datos, asimétrico) ± 2 kV (solo cable de E/S en lado de campo, asimétrico)
	Observación Criterio B
Perturbaciones conducidas	EN 61000-4-6
	Gama de frecuencias 0,15 MHz ... 80 MHz
	Tensión 10 V
	Observación Criterio A

Emisión de interferencias según EN 61000-6-4

Emisión de interferencias	EN 61000-6-4, Clase A, campo de aplicación industria
	EN 61000-6-3, Clase B, campo de aplicación sector de la vivienda y pequeños comercios

5 Normas de seguridad e indicaciones de instalación



ATENCIÓN:

Preste atención a las siguientes indicaciones de seguridad al utilizar el aparato

- La instalación, el manejo y el mantenimiento deben ser ejecutados por personal especializado, cualificado en electrotecnia. Siga las instrucciones de instalación descritas.
- Para la instalación y el manejo, cumpla las disposiciones y normas de seguridad vigentes (también las normas de seguridad nacionales), así como las reglas generales de la técnica. Encontrará los datos técnicos en este prospecto y en los certificados (evaluación de conformidad y otras aprobaciones, si fuera necesario).
- No está permitido abrir o realizar modificaciones en el aparato. No repare el equipo usted mismo, sustitúyalo por otro de características similares. Sólo los fabricantes deben realizar las reparaciones. El fabricante no se hace responsable de los daños derivados del incumplimiento de estas prescripciones.
- La función de protección del dispositivo puede verse limitada si el dispositivo no se usa en conformidad con su finalidad prevista.
- El índice de protección IP20 (IEC 60529/EN 60529) del dispositivo está previsto para un ambiente seco y limpio. El dispositivo no debe exponerse a solicitaciones mecánicas ni térmicas que superen los límites descritos (sin certificado UL).
- Este dispositivo puede utilizarse con una fuente de alimentación SELV/PELV. Una fuente de alimentación SELV ofrece una protección adicional en caso de un fallo del cable de Ethernet.

5.1 Indicaciones UL

- No bloquee los orificios de ventilación del dispositivo.
- Destinado solo a utilización en interior.
- Altura de uso hasta 2000 m
- El equipo eléctrico solo debe utilizarse en una zona con un grado de polución máximo de 2 según IEC/EN 60664-1.
- Utilice una fuente de alimentación adecuada con SELV o con aislamiento doble según las normas UL 60950, UL 61010-1 o UL 61010-2-201.
- En este caso, se trata de dispositivos abiertos (open type) que deben instalarse en una carcasa apropiada para su entorno y solo accesible utilizando una herramienta.
- Este dispositivo es únicamente apto para su uso en la clase I, división 2, grupo A, B, C y D, o en zonas no Ex.



ADVERTENCIA: Peligro de explosión

No desconecte nunca el dispositivo bajo tensión, a menos que en la atmósfera circundante no haya concentraciones inflamables.



Información relativa al cableado de potencia:

- El cableado de potencia utilizado debe estar concebido para al menos 82 °C.
- Utilice únicamente conductores de cobre.
- Margen máx. de cable: 20-12 AWG

6 Descripción del producto

Variantes de producto					
Código	Denominación	Potencia	Puerto 2	Margen de temperatura	Función
2703005	INJ 1000	30 W	Hembra RJ45	0 °C ... 60 °C	
2703006	INJ 1000-T			-40 °C ... 75 °C	
2703007	INJ 1010	60 W		0 °C ... 60 °C	
2703008	INJ 1010-T			-40 °C ... 75 °C	
Las siguientes variantes de producto se describen en una hoja de características separada:					
2703009	INJ 1100-T	30 W	Hembra RJ45	-40 °C ... 75 °C	Separación de potencial
2703010	INJ 1110-T	60 W			
Las siguientes variantes de producto con funciones ampliadas se describen en una hoja de características separada:					
2703011	INJ 2101-T	30 W	Bornes de tornillo	-40 °C ... 75 °C	Separación de potencial, protección contra sobretensiones y control de corriente de apantallamiento
2703012	INJ 2102-T		Bornes IDC		
1004065	INJ 2103-T		Bornes push-in		
2703013	INJ 2111-T	60 W	Bornes de tornillo		
2703014	INJ 2112-T		Bornes IDC		
1004066	INJ 2113-T		Bornes push-in		

6.1 Accesorios para la fuente de alimentación

INJ 1000, INJ 1000-T

Salida PoE 0 W ... 30 W	
2902992	UNO-PS/1AC/24DC/ 60W
2903147	TRIO-PS-2G/1AC/24DC/3/C2LPS
2909576	QUINT4-PS/1AC/24DC/2.5/PT

INJ 1010, INJ 1010-T

Salida PoE 0 W ... 30 W	
2902992	UNO-PS/1AC/24DC/ 60W
2903147	TRIO-PS-2G/1AC/24DC/3/C2LPS
2909576	QUINT4-PS/1AC/24DC/2.5/PT
Salida PoE 31 W ... 60 W	
2902994	UNO-PS/1AC/24DC/90W/C2LPS
2903148	TRIO-PS-2G/1AC/24DC/5
2909577	QUINT4-PS/1AC/24DC/3.8/PT

6.2 Dimensiones

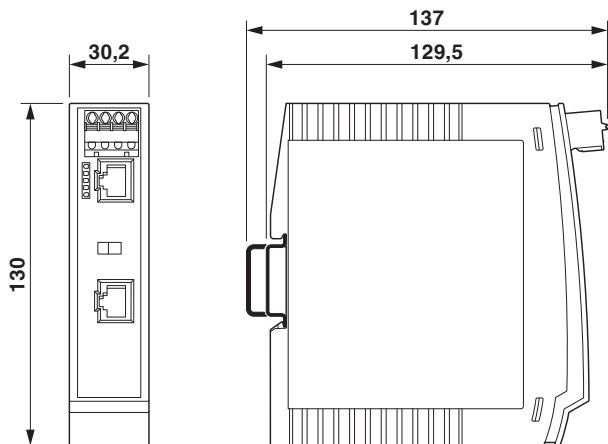


Figura 1 Dimensiones

6.3 Elementos funcionales

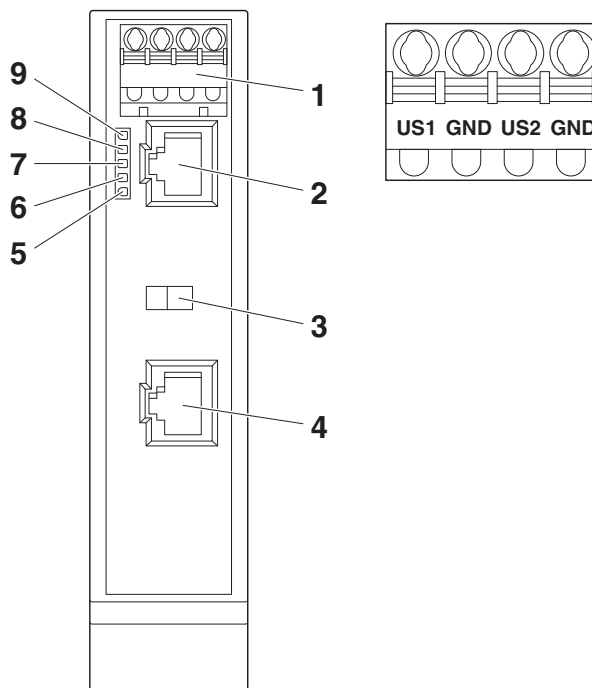


Figura 2 Elementos funcionales

1	US1 GND	Tensión de alimentación	
	US2 GND	Tensión de alimentación redundante	
2	Hembra RJ45	Datos	
3	Interruptor DIP		
4	Hembra RJ45	Datos + PoE	
5	LED	Sin función	
6	LED S2	Estado modo B	4, 5, 7, 8
	Conectado	Alimentación PD OK	
	Parpadea	Sobrecarga modo B, cortocircuito, arranque incorrecto, cable bajo carga separado	
	Apagado	PD no alimentado o ningún PD conectado	
7	LED S1	Estado modo A	1, 2, 3, 6
	Conectado	Alimentación PD OK	
	Parpadea	Sobrecarga modo A, cortocircuito, arranque incorrecto	
	S1 + S2 intermitentes	Error interno, chip PoE muy caliente	
8	LED U2	Tensión de alimentación US2	
9	LED U1	Tensión de alimentación US1	

6.4 Ajustar los interruptores DIP

INJ 1000, INJ 1000-T

DIP	ON	OFF (default)
1	Mode B wires 4, 5, 7, 8	Mode A wires 1, 2, 3, 6
2	not connected	

En el estado de suministro, PoE se modula en los cables de datos 1, 2, 3, 6.

Los cables 4, 5, 7, 8 no se utilizan en una transmisión con 100 MBit/s (Spare Pairs). Si ajusta DIP 1 en ON, PoE se modulará en estos Spare Pairs.

- Seleccione con DIP 1 a través de qué dos pares de hilos debe transferirse la alimentación PoE.
- Para aceptar los ajustes, reinicie el equipo.

INJ 1010, INJ 1010-T

DIP	ON	OFF (default)
1	back-off	back-off disabled
2	4 pairs	2 x 2 pairs

La directiva IEEE 802.3bt para equipos terminales con una potencia requerida superior a 30 W aún no ha sido publicada. Por lo tanto, en casos poco frecuentes, es posible que el inyector y el equipo terminal no puedan gestionar la potencia requerida de forma autónoma.

Esto puede suceder especialmente cuando los chips de PSE y PD proceden de distintos fabricantes.

- Compruebe el cableado.
- Si los equipos no negocian la necesidad de potencia automáticamente, ajuste DIP 1 en ON.
- Para aceptar los ajustes, reinicie el equipo.
- Si no ha funcionado, ajuste también DIP 2 en ON. Ahora, DIP 1 no tiene ninguna función.
- Para aceptar los ajustes, reinicie el equipo.



Si estas medidas no sirven de ayuda, póngase en contacto con Phoenix Contact.
Tenga a mano la documentación del equipo terminal.

7 Instalación

7.1 Montaje

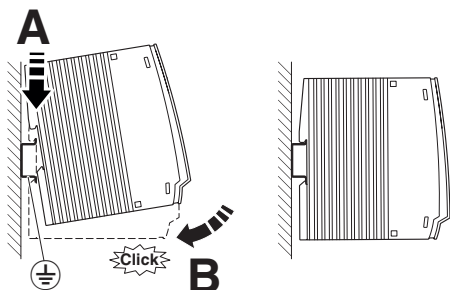


Figura 3 Montaje sobre carril simétrico

El dispositivo está previsto para su instalación en armario de control.

- Conecte un carril simétrico 35-mm-EN a la tierra de protección mediante un borne de puesta a tierra. El dispositivo se conecta con la toma a tierra al encajarlo en el carril.
- Encastre el dispositivo sobre el carril.

7.2 Desmontaje

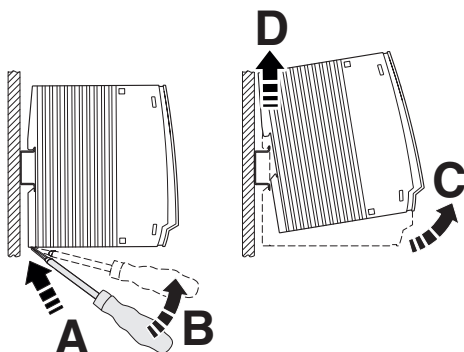


Figura 4 Desmontaje

- Con un destornillador, alicates de punta o herramienta similar, tire de la brida de bloqueo hacia abajo.
- Doble el borde inferior del dispositivo, separándolo un poco de la superficie de montaje.
- Extraiga el dispositivo del carril.

7.3 Interfaz RJ45



IMPORTANTE: interferencias

Utilice únicamente cables de par trenzado apantallados y conectores RJ45 apantallados adecuados.

- A la interfaz Ethernet RJ45 solo pueden conectarse cables de par trenzado con una impedancia de 100 Ω.
- Enchufe el cable Ethernet con el conector RJ45 a la interfaz TP y asegúrese que el conector encastra perceptiblemente. Observe la codificación del conector.

7.4 Tensión de alimentación

- Conecte la tensión de alimentación a US1 y GND.
- De forma opcional se puede conectar una tensión de alimentación redundante a US2 y GND.