

ESPAÑOL

Protección contra sobretensiones de la fuente de alimentación, (SPD clase III, tipo 3)

- Para redes de 3 conductores (L, N, PE)
- Para sistemas TN-S / TT

1. Advertencias de seguridad

ADVERTENCIA

La instalación y la puesta en marcha solo deben ser efectuadas por personal especializado con cualificación adecuada. A tal efecto, deben cumplirse las respectivas normas del país.

ADVERTENCIA: Peligro de descarga eléctrica y de incendio

Antes de la instalación, compruebe si el aparato presenta desperfectos externos. Si este estuviera defectuoso, no deberá ser utilizado.

IMPORTANTE

Tenga en cuenta que la tensión máxima de servicio de la instalación no sobrepase la tensión constante máxima U_C .

La codificación en el puesto enchufable del elemento de base tiene que coincidir con la codificación del conector.

Uso conforme a lo prescrito en zonas expuestas al peligro de explosión

Solo PLT-SEC-T3-...-UT están autorizados para su uso en zonas Ex.

ATENCIÓN:: ¡Peligro de explosión!

No desconectar nunca bajo tensión en áreas expuestas al peligro de explosión.

2. Medición de aislamiento

- Antes de hacer una medición de aislamiento en la instalación, desenchufe la protección enchufable. De lo contrario, pueden producirse mediciones erróneas.

- Una vez concluida la medición de aislamiento, vuelva a insertar la protección enchufable en el elemento de base.

Para otros datos técnicos, ver: phoenixcontact.net/products

ITALIANO

Protezione contro le sovratensioni per gli alimentatori (classe SPD III, tipo 3)

- Per reti a 3 conduttori (L, N, PE)
- Per sistemi TT / TN-S

1. Indicazioni di sicurezza

AVVERTENZA:

L'installazione e la messa in servizio devono essere eseguite solo da personale tecnico qualificato. Durante queste operazioni rispettare le rispettive norme specifiche del paese.

AVVERTENZA: Pericolo di scosse elettriche e di incendi

Prima dell'installazione, verificare che il dispositivo non presenti danni esterni. Se il dispositivo è difettoso non deve essere utilizzato.

IMPORTANTE

Fare attenzione che la tensione di esercizio massima dell'impianto non superi la tensione permanente massima U_C .

La codifica nella sede di innesto nell'elemento base deve corrispondere alla codifica sulla spina.

Destinazione d'uso in aree soggette a pericolo di esplosione

Solo PLT-SEC-T3-...-UT sono omologati per l'uso in aree a rischio di esplosione.

ATTENZIONE: pericolo di esplosione!

Non scollegare mai il dispositivo sotto tensione in ambienti a rischio di esplosione.

2. Misurazione dell'isolamento

- Scollegare la spina di protezione prima di eseguire le misurazioni dell'isolamento nell'impianto. In caso contrario è possibile che si verifichino errori di misurazione.

- Dopo la misurazione dell'isolamento reinserire la spina di protezione nell'elemento base.

Ulteriori dati tecnici vedere pagina: phoenixcontact.net/products

FRANÇAIS

Protection antisurtension pour l'alimentation (SPD Class III, type 3)

- Pour réseaux à 3 fils (L, N, PE)
- Pour systèmes TN-S / TT

1. Consignes de sécurité

AVERTISSEMENT :

L'installation et la mise en service ne doivent être confiées qu'à du personnel spécialisé dûment qualifié. Les directives propres à chaque pays doivent être respectées en la matière.

AVERTISSEMENT : risque de choc électrique et risque d'incendie

Avant l'installation, contrôler que l'appareil ne présente pas de dommages extérieurs. Si l'appareil est défectueux, il ne doit pas être utilisé.

IMPORTANT

Veiller à ce que la tension maximum de service de l'installation ne dépasse pas la tension permanente maximum U_C .

Le débroutage de l'emplacement situé dans l'élément de base doit correspondre à celui de la fiche.

Utilisation conforme en atmosphères explosibles

Seuls les PLT-SEC-T3-...-UT sont homologués pour une utilisation en atmosphère explosive.

ATTENTION : Risque d'explosion !

Ne jamais déconnecter l'appareil sous tension dans des atmosphères explosibles.

2. Mesure d'isolation

- Retirez la fiche de protection de l'installation avant d'effectuer une mesure de l'isolement. Dans le cas contraire, des erreurs de mesure sont possibles.

- Insérer à nouveau la fiche de protection dans son embase après avoir mesuré l'isolement dans l'élément de base.

Autres caractéristiques techniques, voir : phoenixcontact.net/products

ENGLISH

Surge protection for power supply unit (SPD Class III, Type 3)

- For 3-conductor networks (L, N, PE)
- For TN-S / TT systems

1. Safety notes

WARNING:

Installation and startup may only be carried out by qualified personnel. The relevant country-specific regulations must be observed.

WARNING: Risk of electric shock and fire
Check the device for external damage before installation. If the device is defective, it must not be used.

NOTE
Ensure that the system's maximum operating voltage does not exceed the highest continuous U_C voltage.

The coding on the slot in the base element must correspond to the coding on the plug.

Correct usage in potentially explosive areas
Only PLT-SEC-T3-...-UT are approved for use in potentially explosive areas.

CAUTION: Explosion hazard!
Do not disconnect while circuit is live, unless area is known to be non-hazardous.

2. Insulation testing

- Disconnect the protective plug before conducting insulation testing on the system. Otherwise faulty measurements are possible.

- Reinsert the protective plug into the base element after insulation testing.

For further technical data, see: phoenixcontact.net/products

DEUTSCH

Überspannungsschutz für die Stromversorgung (SPD Class III, Typ 3)

- Für 3-Leiter-Netze (L, N, PE)
- Für TN-S / TT-Systeme

1. Sicherheitshinweise

WARNUNG:

Die Installation und Inbetriebnahme darf nur von entsprechend qualifiziertem Fachpersonal durchgeführt werden. Dabei sind die jeweiligen landesspezifischen Vorschriften einzuhalten.

WARNUNG: Gefahr durch elektrischen Schlag und Brandgefahr
Prüfen Sie vor der Installation das Gerät auf äußere Beschädigung. Wenn das Gerät defekt ist, darf es nicht verwendet werden.

ACHTUNG

Achten Sie darauf, dass die maximale Betriebsspannung der Anlage die höchste Dauerspannung U_C nicht übersteigt.
Die Kodierung am Steckplatz im Baseelement muss mit der Kodierung am Stecker übereinstimmen.

Bestimmungsgemäße Verwendung in explosionsgefährdeten Bereichen
Nur PLT-SEC-T3-...-UT sind für den Einsatz in explosionsgefährdeten Bereichen zugelassen.

VORSICHT: Explosionsgefahr!
In explosionsgefährdeten Bereichen nicht unter Spannung trennen.

2. Isolationsmessung

- Ziehen Sie vor einer Isolationsmessung in der Anlage den Schutzstecker. Anderenfalls sind Fehlmessungen möglich.

- Setzen Sie den Schutzstecker nach der Isolationsmessung wieder in das Baseelement ein.

Weitere technische Daten siehe: phoenixcontact.net/products

PHOENIX CONTACT
PHOENIX CONTACT GmbH & Co. KG
Flachsmarktstraße 8, 32825 Blomberg, Germany
Fax +49-(0)5235-341200, Phone +49-(0)5235-300
MNR 1014414 - 03 2019-02-25
phoenixcontact.com

DE Einbauanweisung für den Elektroinstallateur

EN Installation notes for electricians

FR Instructions d'installation pour l'électricien

IT Istruzioni di montaggio per l'elettricista installatore

ES Instrucciones de montaje para el instalador eléctrico

PT Instrução de montagem para o electricista

TR Elektrik personeli için montaj talimatı

RU Инструкция по установке для электромонтажника

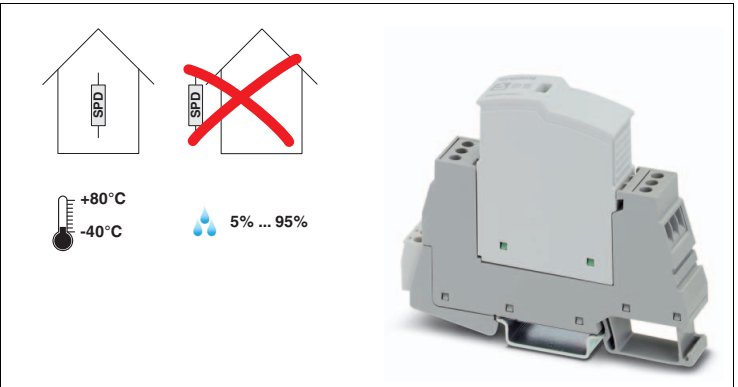
PL Instrukcja dot. instalacji dla elektryka instalatora

ZH 电气人员安装须知

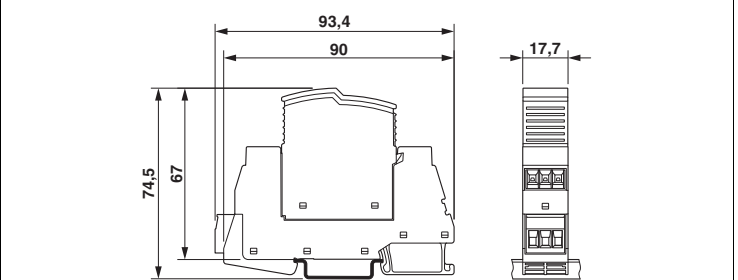


PLT-SEC-T3-...-UT

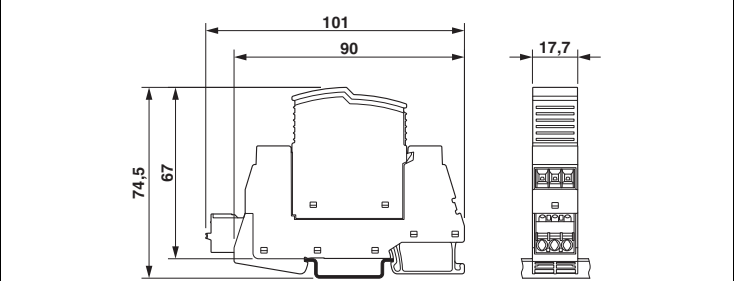
PT



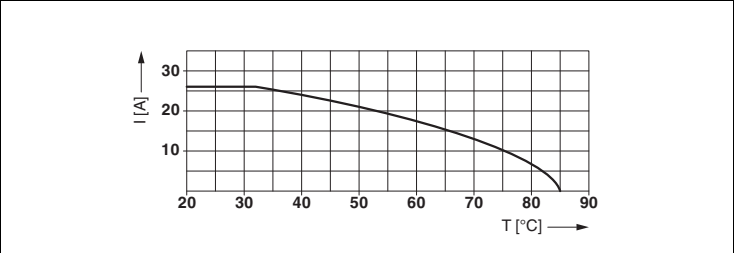
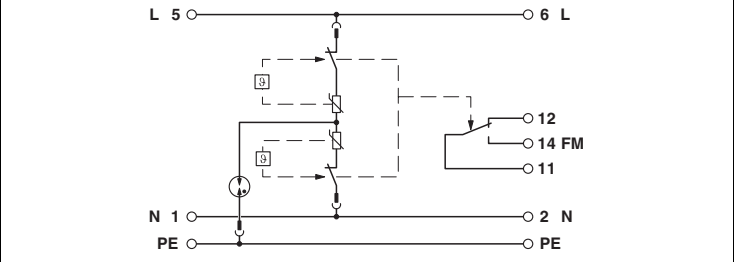
UT



PT



UT/PT



PORTUGUÊS

Proteção contra surtos para a fonte de alimentação (SPD Classe III, Tipo 3)

- Para redes com 3 condutores (L, N, PE)
- Para sistemas TN-S / TT

1. Avisos de segurança

ATENÇÃO:

Montaj e colocação em funcionamento somente pode ser executada por pessoal técnico qualificado. Aqui devem ser observadas as especificações do respectivo país.

ATENÇÃO: Perigo de eletrocussão e incêndio

Verificar o equipamento quanto a avarias externas antes da instalação. O equipamento não pode ser utilizado se estiver defeituoso.

IMPORTANTE

Observar que a tensão máxima de operação da instalação não ultrapasse a tensão máxima contínua U_C .

A codificação no ponto de encaixe do elemento base deve corresponder à codificação no conector.

Utilização apropriada em áreas potencialmente explosivas
Apenas PLT-SEC-T3-...-UT estão certificados para uso em atmosferas potencialmente explosivas.

CUIDADO: Perigo de explosão!

Na área com risco de explosão, nunca separar o estado com tensão.

2. Medição do isolamento

- Antes de uma medição de isolamento no sistema, desconecte o conector de proteção. Do contrário, pode haver erros de medição.

- Recoloque o conector de proteção novamente na base, após a medição.

Outros dados técnicos vide: phoenixcontact.net/products

TÜRKÇE

Güç kaynağı için aşırı gerilim koruması (SPD Sınıf III, Tip 3)

- 3 iletkenli şebekeler için (L, N, PE)
- TN-S / TT sistemleri için

1. Güvenlik notları

UYARI:

Montaj ve devreye alma sadece nitelikli personel tarafından yapılmalıdır. Ülkeye özgü yönetmelikler dikkate alınmalıdır.

UYARI: Elektrik şoku ve yangın tehlikesi

Monte etmeden önce cihazda dıştan hasar kontrolü yapın. Cihaz hasarlıysa kullanılmamalıdır.

NOT

Sistemin maksimum çalışma geriliminin fişin en yüksek süreklili gerilimi olan U_C 'yi geçmemesine dikkat edin.

Taban elemanındaki slotun kodlaması konektör kodlamasına uygun olmalıdır.

Patlama tehlikesi olan bölgeler için doğru kullanım

Muhtemel patlayıcı ortamlarda kullanmak için, yalnızca PLT-SEC-T3-...-UT onaylanmıştır.

DİKKAT: Patlama tehlikesi!

Alanın tehlikeli olmadığı bilinmiyorsa, devrede enerji mevcut olduğunda ayırmayın.

2. İzolasyon testi

- Sistemde izolasyon testi yapmadan önce koruyucu kapağı çıkarın. Aksi takdirde ölçüm sonuçları hatalı olabilir.
- İzolasyon testi tamamlandıktan sonra, koruyucu kapağı yeniden raban elemanına takın.

Ayrıntılı teknik bilgi için bkz: phoenixcontact.net/products

РУССКИЙ

Устройство защиты от импульсных перенапряжений для источников питания (SPD класс III, тип 3)

- Для 3-проводных сетей (L, N, PE)
- Для систем TN-S / TT

1. Правила техники безопасности

ОСТОРОЖНО:

Монтаж и введение в эксплуатацию должны производиться только квалифицированными специалистами. При этом должны соблюдаться соответствующие национальные предписания.

ОСТОРОЖНО: Опасность электрического удара и пожара

Перед проведением монтажа устройство должно быть проверено на предмет отсутствия внешних повреждений. Если устройство неисправно, его использование запрещено.

ПРЕДУПРЕЖДЕНИЕ

Следить за тем, чтобы максимальное рабочее напряжение установки не превышало максимальное напряжение при длительной нагрузке U_C

Кодирование гнезда базового элемента должно совпадать с кодированием штекера.

Применение во взрывоопасных зонах

Только PLT-SEC-T3-...-UT допущены к эксплуатации во взрывоопасных зонах.

ВНИМАНИЕ: Опасность взрыва!

Во взрывоопасных зонах никогда не разъединять под напряжением.

2. Измерение сопротивления изоляции

- Перед измерением сопротивления изоляции в установке вынуть защитный штекер. В противном случае возможны ошибки измерений.

- После измерения сопротивления изоляции установить защитный штекер назад в базовый элемент.

Дополнительные технические характеристики приведены по адресу: phoenixcontact.net/products

POLSKI

Ochrona przed przepięciami do zasilaczy (SPD Class III, Typ 3)

- Dla sieci 3-przewodowych (L, N, PE)
- Do systemów TN-S / TT

1. Wskazówki dotyczące bezpieczeństwa

OSTRZEŻENIE:

Instalację i uruchomienie może wykonywać tylko odpowiednio wykwalifikowany personel specjalistyczny. Należy przy tym przestrzegać właściwych przepisów krajowych.

OSTRZEŻENIE: Niebezpieczeństwo porażenia elektrycznego i pożaru

Przed przyłączeniem urządzenie należy skontrolować pod kątem zewnętrznych oznak uszkodzenia. Nie wolno użytkować uszkodzonych urządzeń.

UWAGA

Zwrócić uwagę, aby maksymalne napięcie robocze instalacji nie przekraczało najwyższego napięcia ciągłego U_C .

Kodowanie w gnieździe elementu podstawowego musi być zgodne z kodowaniem na wtyku.

Stosowanie zgodne z przeznaczeniem w obszarach zagrożonych wybuchem
Tylko PLT-SEC-T3-...-UT są dopuszczone do stosowania w obszarach zagrożonych wybuchem.

OSTROŻNIE: Niebezpieczeństwo wybuchu!
W obszarach zagrożonych wybuchem nie rozłączać pod napięciem.

2. Pomiar izolacji

- Przed przystąpieniem do pomiaru izolacji instalacji należy wyciąć wtyk ochronny. W przeciwnym razie może prowadzić to do uzyskania nieprawidłowych wyników pomiaru.

- Po zakończeniu pomiaru izolacji ponownie wetknąć wtyk ochronny w element podstawowy.

Dalsze dane techniczne patrz: phoenixcontact.net/products

中文

用于电源的电涌保护 (SPD III 级, 3 类)

- 用于 3 线网络 (L, N, PE)
- 用于 TN-S / TT 系统

1. 安全提示

警告:

仅专业电气人员可进行相关安装和调试。必须遵守相关国家的法规。

警告: 触电和火灾危险
安装前请务必检查设备是否有外部破损。如设备有缺陷, 则不得使用。

注意

请确保系统的最大工作电压不得超过最高持续电压 U_C 。

底座插槽的编码必须与连接器的编码相符。

潜在爆炸区域中的正确使用

只有 PLT-SEC-T3-...-UT 通过了认证, 可在易爆区使用。

小心: 易爆!

除非已知所在区域无危险, 否则禁止在回路通电的情况下断开连接。

2. 绝缘测试

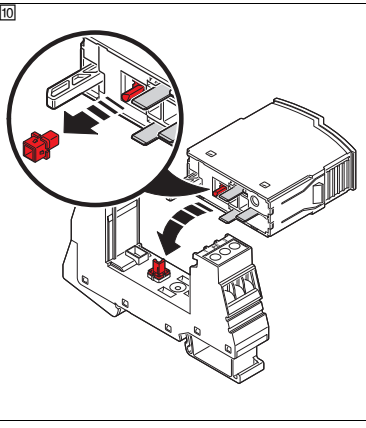
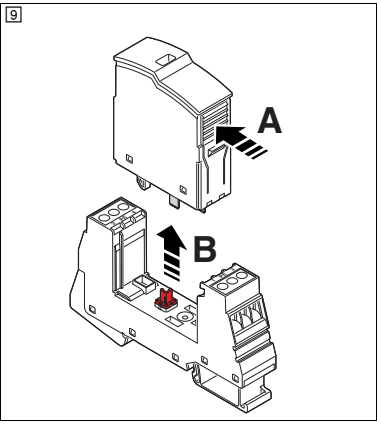
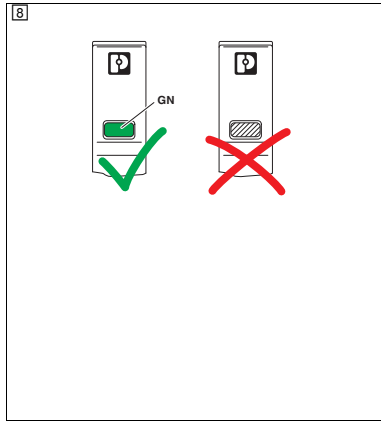
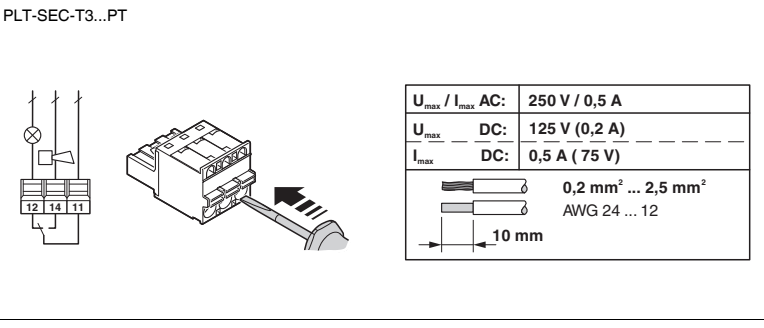
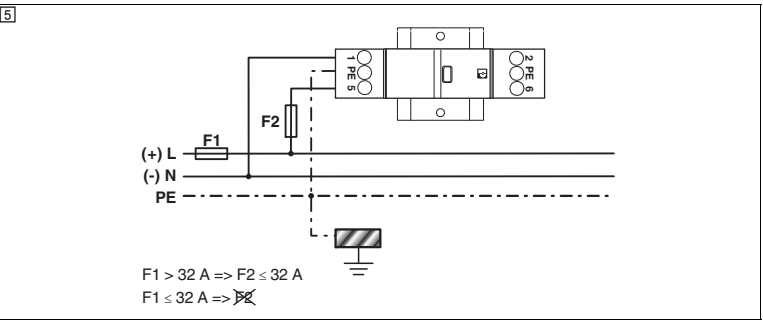
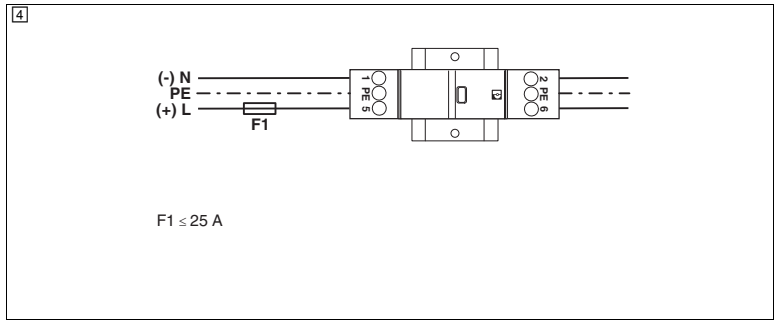
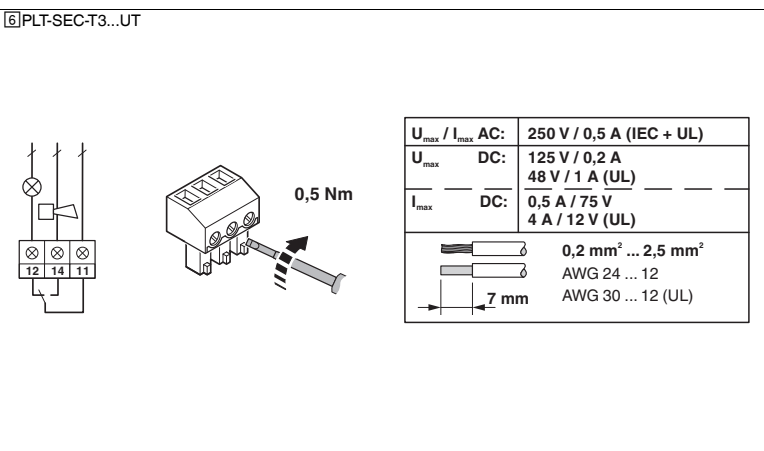
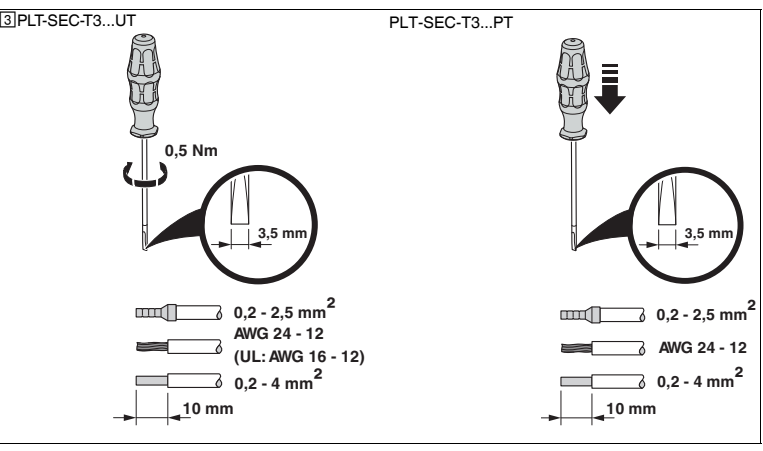
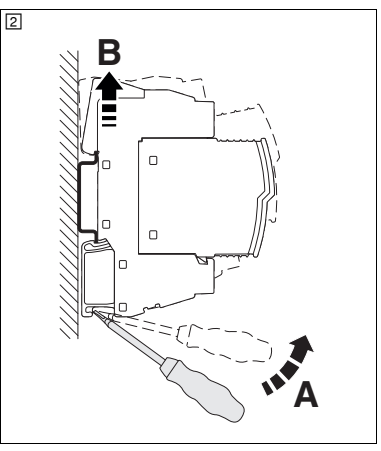
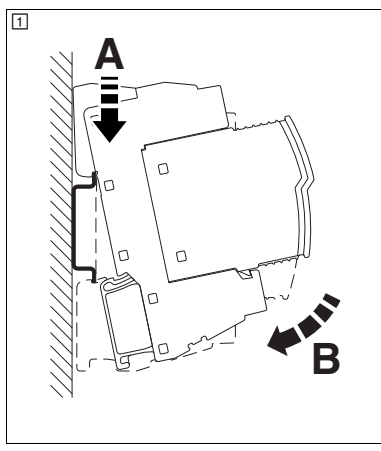
- 在进行系统绝缘测试之前, 请断开保护插头。否则可能导致测量出错。
- 在完成绝缘测试后, 重新将保护插头插到底座中。

更多技术数据, 参见: phoenixcontact.net/products



DE Einbauanweisung für den Elektroinstallateur
EN Installation notes for electricians
FR Instructions d'installation pour l'électricien
IT Istruzioni di montaggio per l'elettricista installatore
ES Instrucciones de montaje para el instalador eléctrico
PT Instrução de montagem para o electricista
TR Elektrik personeli için montaj talimatı
RU Инструкция по установке для электромонтажника
PL Instrukcja dot. instalacji dla elektryka instalatora
ZH 电气人员安装须知

PLT-SEC-T3-...-UT
 PLT-SEC-T3-...-PT



Technical information according to UL1449/CSA C22.2 No.269

Disconnect power before servicing.
 Installation within a suitable enclosure in accordance with the National Electrical Code, ANSI/NFPA 70.
 For supply connections, use wires suitable for at least 90 °C (194 °F).
 Suitable for use on a circuit capable of delivering not more than 10 kA rms symmetrical. The interrupting Rating of the Fuse or Circuit Breaker shall not be less than the available fault current.
 This device has an internal protection. This protection disconnects the surge protective component without interrupting the power supply of the consumer. The consumer is now unprotected. If this situation is undesirable for the application, follow the manufacturers instructions for replacing the device.
 References to IEC ratings not covered by the UL Certification and have not been verified by UL.
 For 120 V and 230 V SPDs keep 8 mm spacing of the mounted product to a metal enclosure.

Couper l'alimentation avant toute opération d'entretien.
 Installation dans un boîtier approprié conforme aux dispositions du National Electrical Code, ANSI/NFPA 70.
 Utiliser un câblage convenant à 90 °C (194 °F).
 Adapté à une utilisation dans des circuits électriques transportant au maximum un courant symétrique de 10 kA eff. La valeur d'interruption du fusible ou du disjoncteur ne doit pas être inférieure au courant de défaut disponible.
 Cet appareil dispose d'une protection interne. Cette protection isole les composants de parafoudre sans interrompre l'alimentation électrique du consommateur. Le consommateur est alors sans protection. Si cette situation est indésirable pour l'application, suivez les instructions du fabricant pour remplacer l'appareil.
 Les références aux classifications IEC ne sont pas couvertes par la certification UL et n'ont pas été vérifiées par UL.
 Pour les parafoudres de 120 V et de 230 V, maintenez un espacement de 8 mm entre le produit monté et une enveloppe métallique.

Technical Data	230 V ... UT	230 V ... PT	120 V ... UT	120 V ... PT	60 V ... UT	60 V ... PT	24 V ... UT	24 V ... PT
	2907919 PLT-SEC-T3-230-FM-UT	2907928 PLT-SEC-T3-230-FM-PT	2907918 PLT-SEC-T3-120-FM-UT	2907927 PLT-SEC-T3-120-FM-PT	2907917 PLT-SEC-T3-60-FM-UT	2907926 PLT-SEC-T3-60-FM-PT	2907916 PLT-SEC-T3-24-FM-UT	2907925 PLT-SEC-T3-24-FM-PT
	2907923 PLT-SEC-T3-230-P-UT/PT	2907923 PLT-SEC-T3-230-P-UT/PT	2907922 PLT-SEC-T3-120-P-UT/PT	2907922 PLT-SEC-T3-120-P-UT/PT	2907921 PLT-SEC-T3-60-P-UT/PT	2907921 PLT-SEC-T3-60-P-UT/PT	2907920 PLT-SEC-T3-24-P-UT/PT	2907920 PLT-SEC-T3-24-P-UT/PT
	2907924 PLT-SEC-T3-BE-FM-UT	2907929 PLT-SEC-T3-BE-FM-PT	2907924 PLT-SEC-T3-BE-FM-UT	2907929 PLT-SEC-T3-BE-FM-PT	2907924 PLT-SEC-T3-BE-FM-UT	2907929 PLT-SEC-T3-BE-FM-PT	2907924 PLT-SEC-T3-BE-FM-UT	2907929 PLT-SEC-T3-BE-FM-PT
IEC / EN	IEC 61643-11 / EN 61643-11 T2 / T3	IEC 61643-11 / EN 61643-11 T2 / T3	IEC 61643-11 / EN 61643-11 T2 / T3	IEC 61643-11 / EN 61643-11 T2 / T3	IEC 61643-11 / EN 61643-11 T3	IEC 61643-11 / EN 61643-11 T3	IEC 61643-11 / EN 61643-11 T3	IEC 61643-11 / EN 61643-11 T3
Ports	1	1	1	1	1	1	1	1
U_N	230 V AC	230 V AC	120 V AC	120 V AC	60 V AC	60 V AC	24 V AC	24 V AC
U_C	264 V AC	264 V AC	150 V AC	150 V AC	80 V AC	80 V AC	34 V AC	34 V AC
I_N	50 Hz (60 Hz)	50 Hz (60 Hz)	50 Hz (60 Hz)	50 Hz (60 Hz)	50 Hz (60 Hz)	50 Hz (60 Hz)	50 Hz (60 Hz)	50 Hz (60 Hz)
I_n (8/20)µs	5 kA	5 kA	5 kA	5 kA	2 kA	2 kA	1 kA	1 kA
U_{OC}	6 kV	6 kV	6 kV	6 kV	4 kV	4 kV	2 kV	2 kV
I_{max}	10 kA	10 kA	10 kA	10 kA	-	-	-	-
U_p (I_n)	L-N / N-PE / L-PE ≤ 1,4 kV / ≤ 1,4 kV / ≤ 1,4 kV	≤ 1,4 kV / ≤ 1,4 kV / ≤ 1,4 kV	≤ 0,95 kV / ≤ 0,85 kV / ≤ 0,85 kV	≤ 0,95 kV / ≤ 0,85 kV / ≤ 0,85 kV	- / - / -	- / - / -	- / - / -	- / - / -
U_p (U_{OC})	L-N / N-PE / L-PE ≤ 1,25 kV / ≤ 1,4 kV / ≤ 1,4 kV	≤ 1,25 kV / ≤ 1,4 kV / ≤ 1,4 kV	≤ 0,75 kV / ≤ 0,85 kV / ≤ 0,85 kV	≤ 0,75 kV / ≤ 0,85 kV / ≤ 0,85 kV	≤ 0,48 kV / ≤ 0,8 kV / ≤ 0,8 kV	≤ 0,48 kV / ≤ 0,8 kV / ≤ 0,8 kV	≤ 0,2 kV / ≤ 0,6 kV / ≤ 0,6 kV	≤ 0,2 kV / ≤ 0,6 kV / ≤ 0,6 kV
I_{PE}	≤ 5 µA	≤ 5 µA	≤ 5 µA	≤ 5 µA	≤ 5 µA	≤ 5 µA	≤ 5 µA	≤ 5 µA
I_{SCCR}	10 kA AC	10 kA AC	10 kA AC	10 kA AC	10 kA AC	10 kA AC	10 kA AC	10 kA AC
I_L	26 A (30 °C)	26 A (30 °C)	26 A (30 °C)	26 A (30 °C)	26 A (30 °C)	26 A (30 °C)	26 A (30 °C)	26 A (30 °C)
max. \varnothing	25 A / 32 A (gG / B / C)	25 A / 32 A (gG / B / C)	25 A / 32 A (gG / B / C)	25 A / 32 A (gG / B / C)	25 A / 32 A (gG / B / C)	25 A / 32 A (gG / B / C)	25 A / 32 A (gG / B / C)	25 A / 32 A (gG / B / C)
DC								
U_C	240 V DC	240 V DC	150 V DC	150 V DC	80 V DC	80 V DC	44 V DC	44 V DC
I_{SCCR}	0,25 kA DC	0,25 kA DC	0,25 kA DC	0,25 kA DC	0,25 kA DC	0,25 kA DC	0,25 kA DC	0,25 kA DC
UL / CSA								
	1449 Type 4CA	-	1449 Type 2 (Open-Type SPD)	-	1449 Type 4CA	-	1449 Type 4CA	-
V_{nom}	240 V AC / 240 V DC	-	120 V AC / 150 V DC	-	60 V AC / 80 V DC	-	24 V AC / 34 V DC	-
MCOV	264 V AC	-	150 V AC	-	100 V AC	-	34 V AC	-
V_{dcmcov}	240 V DC	-	150 V DC	-	80 V DC	-	34 V DC	-
I_n	5 kA	-	5 kA	-	3 kA	-	1 kA	-
VPR	L-N / N-PE / L-PE	-	700 V / 900 V / 900 V	-	-	-	-	-
SCCR	AC / DC	-	10 kA / 5 kA	-	-	-	-	-
I_L	20 A	-	20 A	-	20 A	-	20 A	-
ϑ	-40 °C ... 80 °C	-	-40 °C ... 80 °C	-	-40 °C ... 80 °C	-	-40 °C ... 80 °C	-