

TRIO-PS/1AC/24DC/2.5

Fuente de alimentación conmutada de primario,
monofásica, corriente de salida: 2,5 A

INTERFACE

Hoja de datos
102776_es_03

© PHOENIX CONTACT - 05/2008



1 Descripción

TRIO POWER es la fuente de alimentación para montaje sobre carril simétrico con funciones básicas. Con una tensión de salida de 12 V DC, 24 V DC y 48 V DC y unas variantes monofásicas y trifásicas de entre 60 W y 960 W, esta fuente es especialmente adecuada para el uso en la construcción en serie de máquinas. La entrada de amplia gama y el paquete internacional de homologaciones facilitan el empleo a escala mundial.

El alto valor MTBF de 500 000 h representa una alta seguridad de alimentación. Los aparatos pueden conectarse en paralelo para el aumento de potencia y la redundancia.

La clara señalización por LED y la conexión del módulo con borne doble para positivo y negativo para la rápida distribución de potencial son otras ventajas de esta serie de módulos. Un tercer borne negativo simplifica la puesta a tierra en el lado secundario. Todas las fuentes de alimentación están protegidas contra circuito abierto y cortocircuito, y ponen a disposición una tensión de salida estabilizada y ajustable.

Características

- Fuente de alimentación fiable incluso a altas temperaturas ambiente
- Resistencia al cortocircuito y al circuito abierto
- Alta rigidez dieléctrica
- Gracias a una entrada de amplia gama y un paquete internacional de homologaciones puede utilizarse en el mundo entero en todos los sectores industriales



PELIGRO DE EXPLOSIÓN

¡Retirar el equipo eléctrico únicamente cuando esté sin tensión y cuando se encuentre en la zona no expuesta al riesgo de explosión!



PELIGRO

¡En el módulo se encuentran componentes en tensión con peligro de muerte y alta energía acumulada!
¡No trabajar nunca estando la tensión aplicada!



Cerciórese de que siempre está trabajando con la documentación actual.
Ésta está disponible para la descarga bajo www.download.phoenixcontact.es.

2 Índice

1	Descripción	1
2	Índice.....	2
3	Datos de pedido	3
4	Datos técnicos.....	3
5	Estructura	6
6	Esquema de conjunto.....	7
7	Indicaciones de seguridad y advertencias.....	7
8	Instalación	8
9	Posición de montaje	8
10	Montaje en carril simétrico.....	9
	Montaje	9
	Desmontaje.....	9
11	Conexión a diferentes sistemas	9
12	Entrada.....	10
	Protección por fusible del primario	10
	Fusible previo recomendado para la protección de línea	10
13	Salida	11
	Protección por fusible del secundario	11
14	Señalización	11
15	Función	12
	Curva característica de salida	12
	Comportamiento de temperatura	12
	Funcionamiento en paralelo.....	13
	Servicio redundante	13
	Aumento de potencia	13

3 Datos de pedido

Descripción	Tipo	Código	Embalaje
Fuente de alimentación conmutada de primario, monofásica, corriente de salida: 2,5 A	TRIO-PS/1AC/24DC/2.5	2866268	1

4 Datos técnicos

Datos de entrada	
Margen de tensión nominal de entrada	100 V AC ... 240 V AC
Margen de tensión de entrada AC	85 V AC ... 264 V AC
Gama de frecuencias AC	45 Hz ... 65 Hz
Absorción de corriente	0,95 A (120 V AC) 0,5 A (230 V AC)
Limitación de la corriente de cierre	< 15 A
I^2t	0,5 A ² s
Puenteo en fallo de red	> 20 ms (120 V AC) > 100 ms (230 V AC)
Tiempo de conexión típico	< 1 s
Factor de potencia (cos phi)	0,72
Circuito de protección	Protección contra sobretensiones transitorias Varistor
Fusible de entrada, instalado	2 A (lento, interno)
Fusible previo recomendado para la protección de línea	6 A 10 A 16 A (característica B)
Corriente de derivación a tierra (PE)	< 3,5 mA
Datos de salida	
Tensión nominal de salida	24 V DC \pm 1 %
Margen ajustable de tensión de salida	22,5 V DC ... 29,5 V DC
Corriente de salida	2,5 A (-25 °C... 70 °C)
Derating	A partir de +55 °C: 2,5 % por Kelvin
Limitación de corriente	Aprox. 5 A (en caso de cortocircuito)
Carga capacitiva máxima	Ilimitado
Desviación de regulación	< 1 % (cambio de carga estático 10 % ... 90 %) < 2 % (cambio de carga dinámico 10 % ... 90 %) < 0,1 % (cambio de tensión de entrada \pm 10 %)
Disipación Carga nominal máxima	11 W
Disipación máxima Circuito abierto	0,9 W
Rendimiento	> 85 %
Tiempo de ascenso	< 2 ms (U_{OUT} (10 % ... 90 %))
Ondulación residual	< 30 mV _{PP}
Puntas de conexión	< 20 mV _{PP}
Posibilidad de conexión en paralelo	Sí, para redundancia y aumento de potencia
Posibilidad de conexión en serie	No
Protección contra sobretensiones contra sobretensiones internas	Sí, < 35 V DC
Resistencia a la alimentación de retorno	35 V DC
Salida de señal DC-OK, activa	
Indicación de estado	LED "DC OK" verde / $U_{OUT} > 21,5$ V: LED encendido

Datos generales

Tensión de aislamiento entrada/salida	4 kV AC (ensayo de tipo) 2 kV AC (ensayo individual)
Tensión de aislamiento entrada/PE	2 kV AC (ensayo de tipo) 2 kV AC (ensayo indiv.)
Tensión de aislamiento salida/PE	500 V DC (ensayo de tipo)
Índice de protección	IP20
Clase de protección	I, con conexión a tierra (PE)
MTBF	> 500.000 h según IEC 61709 (SN 29500)
Ejecución de las carcasas	Chapa de acero galvanizada
Ejecución de los elementos laterales	Aluminio
Dimensiones A / H / F (estado de suministro)	32 mm / 130 mm / 115 mm
Peso	0,5 kg

Condiciones ambientales

Temperatura ambiente (servicio)	-25 °C ... 70 °C (> 55 °C derating)
Temperatura ambiente (almacenamiento / transporte)	-40 °C ... 85 °C
Humedad del aire máx. admisible (servicio)	95 % (a 25 °C, sin condensación)
Vibración (servicio)	< 15 Hz, amplitud $\pm 2,5$ mm según IEC 60068-2-6 15 Hz ... 150 Hz, 2,3g, 90 mín.
Choque	15g todas las direcciones del espacio, según IEC 60068-2-27
Grado de suciedad según EN 50178	2
Clase de clima	3K3 (según EN 60721)

Normas

Equipamiento eléctrico de máquinas	EN 60204 / Categoría de sobretensiones III
Transformadores de seguridad para fuentes de alimentación de conmutación	EN 61558-2-17
Seguridad eléctrica (de dispositivos de la técnica de la información)	EN 60950/VDE 0805 (SELV) EN 61558-2-17
Construcción de navíos	Germanisch Lloyd
Equipamiento de instalaciones de alta intensidad con aparatos eléctricos	EN 50178/VDE 0160 (PELV)
Tensión baja de protección	EN 60950 (SELV) EN 60204 (PELV)
Separación segura	DIN VDE 0100-410 DIN VDE 0106-1010
Protección contra descarga eléctrica	DIN 57100-410
Protección contra corrientes corpóreas peligrosas, exigencias básicas para la separación segura de aparatos eléctricos	DIN VDE 0106-101
Limitación de corrientes armónicas de la red	EN 61000-3-2

Homologaciones

Homologaciones UL	UL/C-UL Listed UL 508 UL/C-UL Recognized UL 60950
-------------------	--

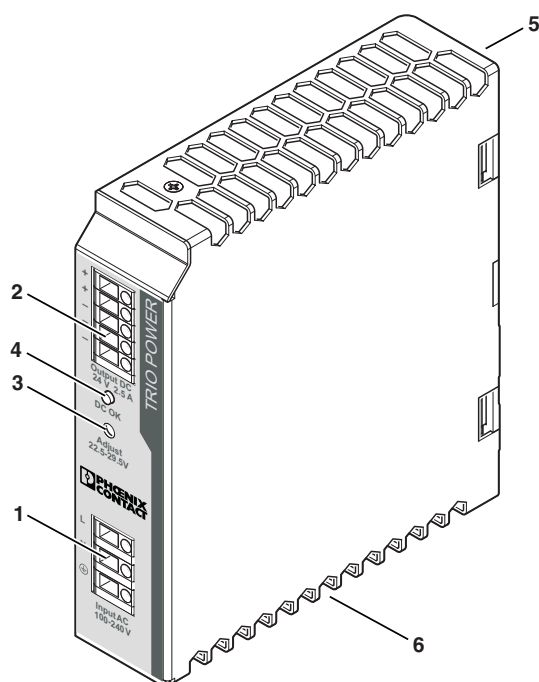
Conformidad con la directiva CEM 89/336/CEE**Resistencia a interferencias según EN 61000-6-2**

Descarga de electricidad estática	EN 61000-4-2	
	Carcasa	Nivel 3
	Descarga en contacto	8 kV
	Descarga en el aire	8 kV
	Observación	Criterio B
Campo electromagnético de AF	EN 61000-4-3	
	Carcasa	Nivel 3
	Gama de frecuencias	80 MHz ... 3 GHz
	Intensidad de campo	10 V/m
	Observación	Criterio A
Transitorios rápidos (Burst)	EN 61000-4-4	
	Entrada	4 kV (nivel 4 - asimétrico: línea con respecto a tierra)
	Salida	2 kV (nivel 3 - asimétrico: línea con respecto a tierra)
	Observación	Criterio B
Cargas de sobrecorriente transitoria (Surge)	EN 61000-4-5	
	Entrada	4 kV (nivel 4 - asimétrico: línea con respecto a tierra) 2 kV (nivel 4 - simétrico: conductor contra conductor)
	Salida	1 kV (Nivel 3 - simétrico: Línea con respecto a línea) 2 kV (nivel 3 - asimétrico: línea con respecto a tierra)
	Observación	Criterio B
Perturbaciones conducidas	EN 61000-4-6	
	Entrada/salida	Nivel 3 - asimétrico
	Gama de frecuencias	10 kHz ... 80 MHz
	Tensión	10 V
	Observación	Criterio A
Fallos de tensión	EN 61000-4-11	
	Entrada	(puenteo de falla de red > 10 ms)
	Observación	Criterio B

Emisión de interferencias según EN 61000-6-3

Tensión radiointerferencia según EN 55011	EN 55011 (EN 55022) Clase B Campo de aplicación en la industria y en viviendas
Radiointerferencias según EN 55011	EN 55011 (EN 55022) Clase B Campo de aplicación en la industria y en viviendas

5 Estructura



- 1 Entrada AC
- 2 Salida DC
- 3 Potenciómetro 22,5 V DC ... 29,5 V DC
- 4 LED "DC OK"
- 5 Adaptador para carril
- 6 Alojamiento para sujetacables

	[mm ²]		AWG	[Nm] Par
	rígido	Flexible		
Entrada	0,2 - 2,5	0,2 - 2,5	24 - 14	0,4 - 0,5
Salida	0,2 - 2,5	0,2 - 2,5	24 - 14	0,4 - 0,5

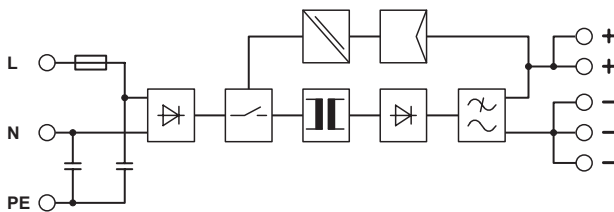
Datos de entrada

Margen de tensión nominal de entrada	100 V AC ... 240 V AC
Margen de tensión de entrada AC	85 V AC ... 264 V AC (derating < 90 V AC: 2,5 % por Kelvin)
Gama de frecuencias AC	45 Hz ... 65 Hz
Fusible de entrada, instalado	2 A (lento, interno)
Fusible previo recomendado para la protección de línea	6 A 10 A 16 A (característica B)
Tipo de conexión	Conexión por tornillo
Longitud a desaislar	9 mm

Datos de salida

Tensión nominal de salida	24 V DC \pm 1 %
Margen ajustable de tensión de salida	22,5 V DC ... 29,5 V DC
Corriente de salida	2,5 A (-25 °C... 70 °C)
Tipo de conexión	Conexión por tornillo
Longitud a desaislar	9 mm

6 Esquema de conjunto



7 Indicaciones de seguridad y advertencias



PELIGRO DE EXPLOSIÓN

¡Retirar el equipo eléctrico únicamente cuando esté sin tensión y cuando se encuentre en la zona no expuesta al riesgo de explosión!

PELIGRO

¡En el módulo se encuentran componentes en tensión con peligro de muerte y alta energía almacenada!
 ¡No trabajar nunca estando la tensión aplicada!
 ¡Dependiendo de la temperatura ambiente y de la carga, la carcasa puede calentarse mucho!



ADVERTENCIA

Se ha de observar lo siguiente antes de la puesta en servicio:

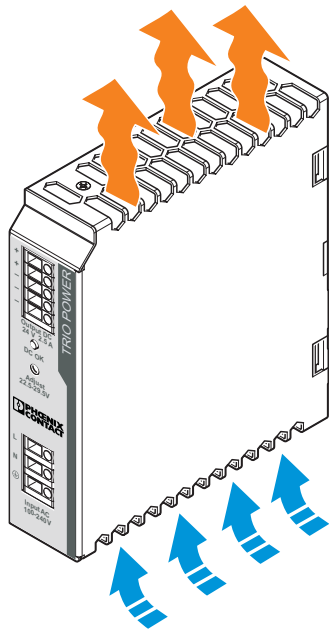
- ¡La conexión de red debe ser instalada profesionalmente y ha de estar garantizada la protección contra descarga eléctrica!
- ¡El módulo debe poder desconectarse de la tensión desde el exterior de la fuente de alimentación según las especificaciones de la norma EN 60950 (p.ej. mediante la protección de la línea del primario)!
- ¡El conductor de protección ha de estar conectado!
- ¡Todos los cables de alimentación han de estar suficientemente protegidos y dimensionados!
- ¡Todos los cables de salida han de estar dimensionados de acuerdo con la corriente de salida máxima del módulo, o protegidos por fusible por separado!
- ¡Debe estar garantizada una convección suficiente!



ATENCIÓN

Las fuentes de alimentación son aparatos para el montaje empotrado. La instalación y la puesta en marcha sólo pueden ser efectuadas por personal adecuadamente especializado. A tal efecto, deben cumplirse las respectivas normas del país en cuestión.

8 Instalación



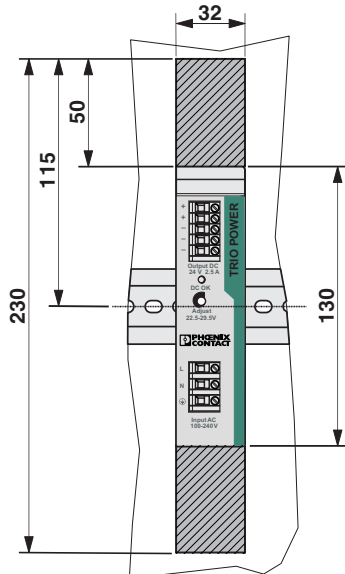
ATENCIÓN

Para garantizar una convección suficiente, recomendamos las siguientes distancias mínimas hacia los demás módulos: 5 cm en dirección vertical y 0 cm en dirección horizontal.



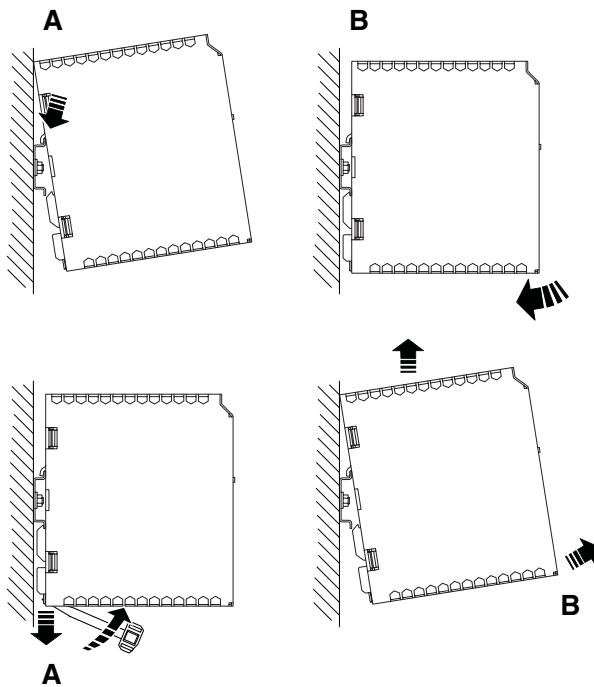
La fuente de alimentación puede encajarse en todos los carriles según EN 60715 y debe montarse en posición horizontal (bornes de conexión arriba y abajo).

9 Posición de montaje



Posición de montaje: Profundidad de montaje 115 mm (+ carril)

10 Montaje en carril simétrico



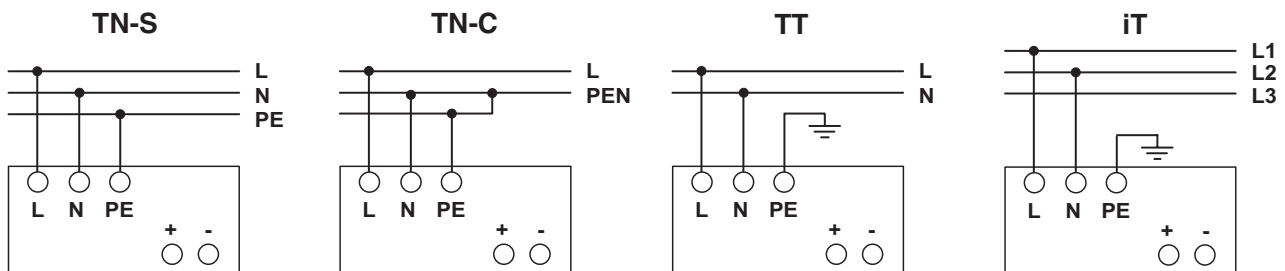
Montaje

Coloque el módulo con la guía para carril en el borde superior del carril y encájelo hacia abajo.

Desmontaje

Con ayuda de un destornillador retire el cerrojo de encaje y descuelgue el módulo del borne inferior del carril.

11 Conexión a diferentes sistemas



La conexión de 100 V AC ... 240 V AC se efectúa a través de las conexiones por tornillo L, N y PE.

El aparato puede conectarse a redes de corriente alterna monofásicas o a dos fases de redes de corriente trifásica (red TN, TT o IT según VDE 0100-300/IEC 60364-3) con unas tensiones nominales de 100 V AC ... 240 V AC.

Con unas tensiones de entrada superiores a 300 V AC, el aparato se desconecta para su propia protección. Cuando se haya reducido la sobretensión, el aparato arranca automáticamente dentro de pocos segundos.

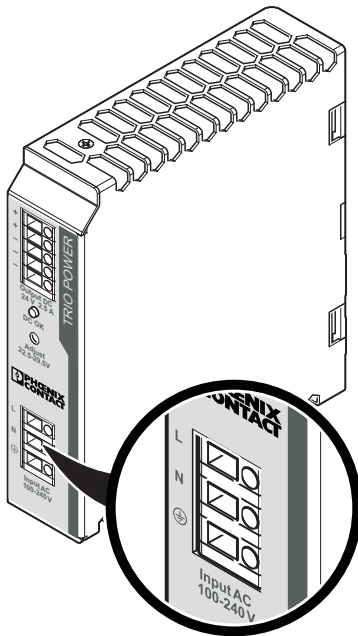
Para el servicio en dos fases de un sistema de corriente trifásica debe instalarse un dispositivo de desconexión para todos los polos.



Para cumplir la aprobación UL utilice cables de cobre dimensionados para temperaturas de servicio de > 75 °C.

Para cumplir la EN 60950/UL 60950, los cables flexibles deben equiparse con punteras. Para una conexión segura del aparato, las punteras deben tener una longitud mínima de 10 mm. Para obtener una conexión fiable y protegida contra roces involuntarios desaisle los finales de conductor según el capítulo "Estructura".

12 Entrada



ATENCIÓN

Si reacciona un fusible interno, es muy probable que se trate de un defecto en el aparato. ¡En este caso, el aparato ha de ser comprobado en fábrica!

Protección por fusible del primario

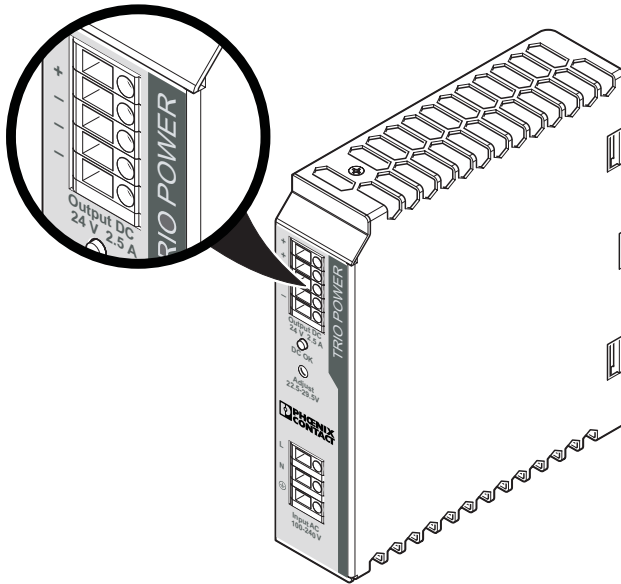
La instalación del módulo tiene que realizarse conforme a las especificaciones de la EN 60950. El módulo debe poderse desconectar de la tensión desde el exterior de la fuente de alimentación mediante un dispositivo de separación apropiado.

A tal efecto puede utilizarse p.ej. la protección de la línea del primario. Un fusible interno va instalado para la protección de aparatos. No es necesario una protección de aparatos adicional.

Fusible previo recomendado para la protección de línea

Interruptor automático de 6 A, 10 A ó 16 A, característica B (o de iguales funciones).

13 Salida



ATENCIÓN

Asegúrese de que todos los cables de salida están correspondientemente dimensionados para la corriente de salida máxima o protegidos separadamente por fusible. Los cables del lado secundario deben tener una sección suficientemente grande para mantener lo más pequeña posible la caída de tensión en las líneas.



Usted tiene la posibilidad de fijar los cables de conexión mediante sujetacables en la carcasa. Preste atención a que tanto los sujetacables como los cables de conexión estén diseñados para las temperaturas superficiales que se producen durante el servicio. Preste atención a que no se dañe el aislamiento de los cables de conexión al apretar los sujetacables.

La conexión se efectúa a través de las conexiones por tornillo "+" y "-" en la conexión de tornillo de la salida DC. La tensión de salida está ajustada de fábrica a 24 V DC. La tensión de salida puede ser ajustada en el potenciómetro.

Protección por fusible del secundario

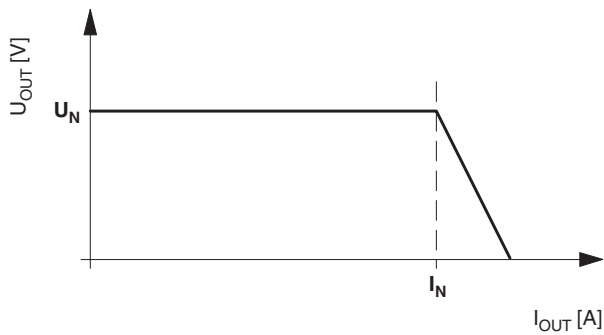
El módulo está protegido electrónicamente contra cortocircuito y en circuito abierto. En caso de fallo, la tensión de salida se limita como máximo a 35 V DC.

14 Señalización

El LED "DC OK" permite una evaluación funcional de la fuente de alimentación, directamente en el lugar de empleo.

	Estado 1	Estado 2
LED "DC OK"	Encendido	Apagado
Causa	Tensión de salida > 21,5 V	Tensión de salida < 21,5 V o ninguna tensión en la salida
Significado	La tensión y la corriente de salida están OK	El módulo está en servicio, pero hay un error en el consumidor, la absorción de corriente es superior a I_N o la salida está puesta en cortocircuito. El módulo está fuera de servicio porque no está aplicada la tensión de red, el fusible del lado primario ha reaccionado o el módulo está defectuoso.

15 Función



Curva característica de salida

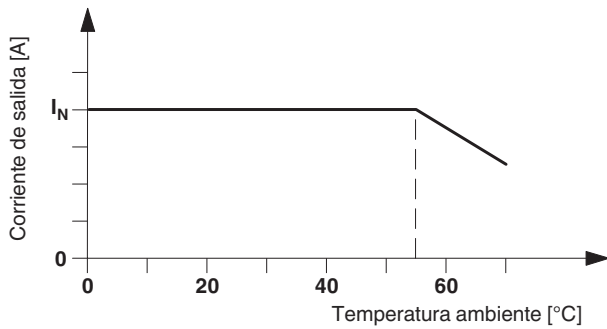
El aparato funciona según la curva característica U/I. En caso de carga, el punto de trabajo recorre dicha curva. La corriente de salida se limita en caso de cortocircuito o sobrecarga. A la vez, el módulo no se desconecta, sino suministra una corriente de salida constante.

A la vez, la tensión secundaria permanece reducida hasta que se hayan eliminado el cortocircuito o la sobrecarga en el lado secundario. La curva característica U/I garantiza que puedan abastecerse tanto cargas capacitivas altas como consumidores con convertidores DC/DC en el circuito de entrada. Los fusibles posconectados reaccionan. La selectividad en la construcción de su instalación está garantizada en todo momento.

$$U_N = 24 \text{ V}$$

$$I_N = 2,5 \text{ A}$$

$$P_N = 60 \text{ W}$$



Comportamiento de temperatura

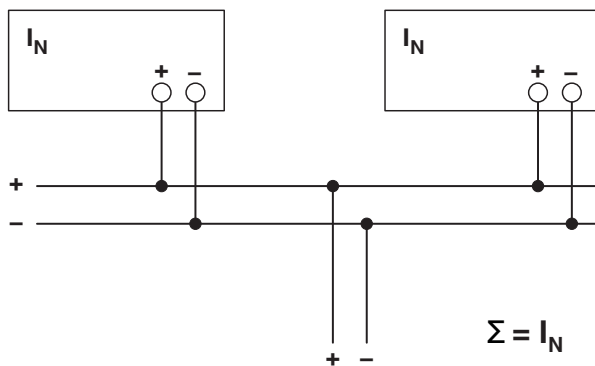
Con una temperatura ambiente de hasta +55 °C, el módulo proporciona la corriente de salida constante I_N . Con temperaturas ambiente superiores a +55 °C, ha de reducirse la potencia de salida en 2,5 % por cada grado Kelvin de aumento de temperatura. Con temperaturas ambiente superiores a +70 °C o en caso de sobrecarga térmica el módulo no se desconecta. La potencia de salida es reducida de tal manera que quede garantizada la protección del aparato. Después de enfriarse el módulo, aumenta de nuevo la potencia de salida.

Funcionamiento en paralelo

Los módulos de igual tipo pueden conectarse en paralelo, tanto para redundancia como para aumento de potencia. Para ello, en estado de suministro no se necesitan efectuar ajustes.

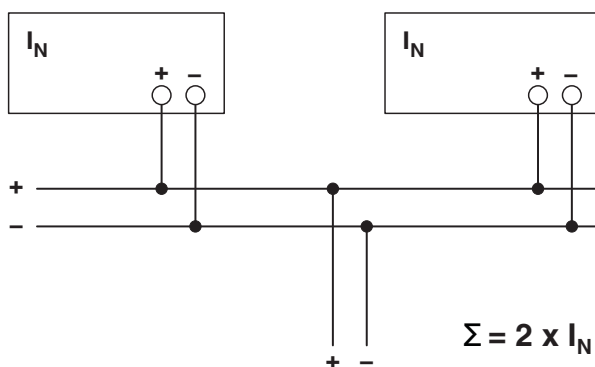
Si se realiza un ajuste de la tensión de salida, se garantiza un reparto de corriente uniforme mediante un ajuste exacto de todas las fuentes de alimentación conectadas en paralelo a la misma tensión de salida.

Para obtener un reparto de corriente simétrico, recomendamos que todas las conexiones de los cables de la fuente de alimentación se realicen a una barra colectora con igual longitud y sección de conductor. Debido a efectos del sistema, en la conexión en paralelo de más de dos fuentes de alimentación debe instalarse un circuito de protección a cada salida de módulo (p.ej. diodo de desacoplamiento o fusible DC). De esta manera, en un defecto del secundario del módulo se evitan corrientes altas alimentadas de retorno.



Servicio redundante

Los circuitos redundantes se utilizan para la alimentación de instalaciones que deben cumplir altos requisitos en lo que a la seguridad de servicio se refiere. Si en el primario de la primera fuente de alimentación se tiene un defecto, el segundo módulo adopta automáticamente, sin interrupción, la alimentación de corriente completa y viceversa. A tal fin, las fuentes de alimentación a conectar en paralelo se dimensionan de forma, que el consumo de corriente total de todos los receptores conectados se pueda cubrir por completo por una sola fuente de alimentación. La redundancia del 100 % requiere diodos de desacoplamiento externos (QUINT-DIODE/40, código 2938963).



Aumento de potencia

En caso de n módulos conectados en paralelo, la corriente de salida puede aumentarse a $n \times I_N$. La conexión en paralelo para aumento de potencia se utiliza para la ampliación de instalaciones existentes. Una conexión en paralelo se aconseja cuando la fuente de alimentación no cubre el consumo de corriente del receptor más potente. Además, los receptores deben repartirse a módulos individuales, independientes entre sí. En total pueden conectarse en paralelo cinco módulos.