



- ▶ **D Betriebsanleitung**
- ▶ **GB Operating instructions**
- ▶ **F Manuel d'utilisation**
- ▶ **E Instrucciones de uso**
- ▶ **I Istruzioni per l'uso**
- ▶ **NL Gebruiksaanwijzing**



### Sicherheitsbestimmungen

- Das Gerät darf nur von Personen installiert und in Betrieb genommen werden, die mit dieser Betriebsanleitung und den geltenden Vorschriften über Arbeitssicherheit und Unfallverhütung vertraut sind. Beachten Sie die VDE- sowie die örtlichen Vorschriften, insbesondere hinsichtlich Schutzmaßnahmen.
- Beim Transport, der Lagerung und im Betrieb die Bedingungen nach EN 60068-2-6 einhalten (s. technische Daten).
- Durch Öffnen des Gehäuses oder eigenmächtige Umbauten erlischt jegliche Gewährleistung.
- Montieren Sie das Gerät in einen Schaltschrank; Staub und Feuchtigkeit können sonst zu Beeinträchtigungen der Funktionen führen.
- Sorgen Sie an allen Ausgangskontakten bei kapazitiven und induktiven Lasten für eine ausreichende Schutzbeschaltung.
- Hinweis für Überspannungskategorie III: Wenn am Gerät höhere Spannungen als Kleinspannung (>50 V AC oder >120 V DC) anliegen, müssen angeschlossene Bedienelemente und Sensoren eine Bemessungsisolationsspannung von mind. 250 V aufweisen.

### Bestimmungsgemäße Verwendung

Das Sicherheitsschaltgerät dient dem sicherheitsgerichteten Unterbrechen eines Sicherheitsstromkreises. Das Sicherheitsschaltgerät erfüllt Forderungen der EN 60947-5-1, EN 60204-1 und VDE 0113-1 und darf eingesetzt werden in Anwendungen mit

- Not-Halt-Tastern
- Schutztüren

### Gerätebeschreibung

Das Sicherheitsschaltgerät ist in einem P-97-Gehäuse untergebracht. Es steht eine Ausführung für den Betrieb mit 24 V Gleichspannung zur Verfügung.

Merkmale:

- Relaisausgänge, unverzögert:  
2 Sicherheitskontakte (S), zwangsgeführt
- Relaisausgänge, rückfallverzögert:  
2 Sicherheitskontakte (S), zwangsgeführt, mit einstellbarer oder fester Rückfallverzögerung (geräteabhängig)
- Statusanzeigen für Versorgungsspannung, Schaltzustand aller Ausgangsrelais und Startkreis
- Anschluss für Not-Halt-Taster, Sicherheitsendschalter oder Schutztürschalter und für externen Starttaster
- redundante Ausgangsschaltung
- ein- oder zweikanaliger Betrieb
- Rückführkreis zur Überwachung externer Schütze

Das Schaltgerät erfüllt folgende Sicherheitsanforderungen:

- Die Sicherheitseinrichtung bleibt auch in folgenden Fällen wirksam:
  - Spannungsausfall
  - Ausfall eines Bauteils
  - Spulendefekt
  - Leiterbruch
  - Erdschluss



### Safety Regulations

- The unit may only be installed and operated by personnel who are familiar with both these instructions and the current regulations for safety at work and accident prevention. Follow VDE and local regulations especially as regards preventative measures.
- Transport, storage and operating conditions should all conform to EN 60068-2-6.
- Any guarantee is void following opening of the housing or unauthorised modifications.
- The unit should be panel mounted, otherwise dampness or dust could lead to function impairment.
- Adequate protection must be provided on all output contacts especially with capacitive and inductive loads.
- Note for overvoltage category III: If voltages higher than low voltage (>50 VAC or >120 VDC) are present on the unit, connected control elements and sensors must have a rated insulation voltage of at least 250 V.

### Authorised Applications

The safety relay provides a safety-related interruption of a safety circuit. The safety relay meets the requirements of EN 60947-5-1, EN 60204-1 and VDE 0113-1 and may be used in applications with

- E-STOP pushbuttons
- Safety gates

### Description

The Safety Relay is enclosed in a P-97 housing. The version available is for 24 V DC operation only.

Features:

- Relay Outputs, instantaneous  
2 safety contacts (n/o), positive-guided
- Relay outputs, delay-on de-energised:  
2 safety contacts (n/o), positive-guided with adjustable or fixed delay-on de-energisation (dependent on unit)
- LED for Operating Voltage, LED's for switching positions of all output relays and reset circuit
- Connection for Safety limit switches, Emergency stop buttons or safety gate switches and for external reset buttons
- Output circuit is redundant
- Single or two channel operation
- Feedback control loop for monitoring external contactors/relays

The relay complies with the following safety requirements:

- The Emergency Stop Relay prevents machine operation in the following cases:
  - Power supply failure
  - Component failure
  - Coil defect in a relay
  - Cable break
  - Earth fault



### Conseils préliminaires

- La mise en oeuvre de l'appareil doit être effectuée par une personne spécialisée en installations électriques, en tenant compte des prescriptions des différentes normes applicables (NF, EN, VDE...) notamment au niveau des risques encourus en cas de défaillance de l'équipement électrique.
- Respecter les exigences de la norme EN 60068-2-6 lors du transport, du stockage et de l'utilisation de l'appareil.
- L'ouverture de l'appareil ou sa modification annule automatiquement la garantie.
- L'appareil doit être monté dans une armoire; l'humidité et la poussière pouvant entraîner des aléas de fonctionnement.
- Vérifiez que le pouvoir de coupure des contacts de sortie est suffisant en cas de circuits capacitifs ou inductifs.
- Remarque relative à la catégorie de surtensions III :  
Si l'appareil est alimenté avec des tensions supérieures à la basse tension (>50 V AC ou >120 V DC), les éléments de commande et les capteurs raccordés doivent supporter une tension d'isolement assignée d'au moins 250 V.

### Domaines d'utilisation

Le bloc logique de sécurité sert à interrompre en toute sécurité un circuit de sécurité. Le bloc logique de sécurité satisfait aux exigences des normes EN 60947-5-1, EN 60204-1 et VDE 0113-1 et peut être utilisé dans des applications avec des:

- poussoirs d'arrêt d'urgence
- protecteurs mobiles

### Description de l'appareil

Inscrit dans un boîtier P-97, le bloc logique de sécurité PNOZ XV2 est disponible uniquement en 24 V DC

Caractéristiques :

- Contacts de sortie instantanés :  
2 contacts à fermeture de sécurité (F).
- Contacts de sortie temporisés :  
2 contacts à fermeture de sécurité (F), temporisés à la retombée avec temporisation réglable ou fixe (suivant appareil)
- LED d'indication présence tension, LEDs de visualisation des relais internes et du circuit de réarmement
- Bornes de raccordement pour poussoirs AU, fins de course de sécurité ou interrupteurs de position et poussoir de validation externe.
- Sorties redondantes.
- Commande par un ou deux canaux.
- Boucle de retour pour l'auto-contrôle de contacteurs externes.

Le relais répond aux exigences suivantes :

- La sécurité est garantie, même dans les cas suivants :
  - Défaillance tension
  - Défaillance d'un composant
  - Défaillance bobine
  - Défaut soudure
  - Défaut de masse

- Bei jedem Ein-Aus-Zyklus Überprüfung, ob die Ausgangsrelais des Sicherheitsgerätes richtig öffnen und schließen

## Funktionsbeschreibung

Das Schaltgerät PNOZ XV2 dient dem sicherheitsgerichteten Unterbrechen eines Sicherheitsstromkreises. Nach Anlegen der Versorgungsspannung leuchtet die LED "Power". Das Gerät ist betriebsbereit, wenn der Startkreis S13-S14 geschlossen ist oder ein Startkontakt an S33-S34 geöffnet und wieder geschlossen wurde. Die Statusanzeige "start" leuchtet.

- Eingangskreis geschlossen (z. B. Not-Halt-Taster nicht betätigt): Relais K1, K2, K3 und K4 gehen in Wirkstellung und halten sich selbst. Die Statusanzeigen für "CH.1", "CH.2" und "CH.1(t)", "CH.2(t)" leuchten. Die Sicherheitskontakte 13-14/23-24/37-38/47-48 sind geschlossen.
- Eingangskreis wird geöffnet (z. B. Not-Halt-Taster betätigt): Relais K1 und K2 fallen in die Ruhestellung zurück. Die Statusanzeige für "CH.1" und "CH.2" erlischt. Die Sicherheitskontakte 13-14 und 23-24 werden redundant geöffnet. Nach Ablauf der eingestellten Verzögerungszeit fallen die Relais K3 und K4 zurück. Die Sicherheitskontakte 37-38 und 47-48 öffnen und die LED "CH.1(t)" und "CH.2(t)" erlöschen.

Bevor das Gerät erneut gestartet werden kann, muss die Verzögerungszeit abgelaufen und alle Not-Halt- und Sicherheitskontakte müssen wieder geschlossen sein. Verzögerungszeit unterbrechen: Durch Betätigen eines Reset-Tasters (Y39-Y40) wird die eingestellte Verzögerungszeit unterbrochen und die Sicherheitskontakte 37-38 und 47-48 sofort geöffnet.

- The correct opening and closing of the Safety Gate limit switches and the safety function output relays is tested automatically in each on-off cycle

## Function Description

The relay PNOZ XV2 provides a safety-oriented interruption of a safety circuit. When the operating voltage is supplied the LED "Power" is illuminated. The unit is ready for operation, when the reset circuit S13-S14 is closed or a reset contact at S33-S34 was opened and closed again. The status indicator "start" illuminates.

- Input Circuit closed (e.g. the Emergency Stop button is not pressed): Relays K1, K2, K3 and K4 energise and retain themselves. The status indicators for "CH.1", "CH.2" and "CH.1(t)", "CH.2(t)" illuminate. The safety contacts (13-14/23-24/37-38/47-48) are closed.
- Input Circuit is opened (e.g. Emergency Stop is pressed) Relays K1 and K2 de-energise. The status indicators for "CH.1" and "CH.2" go out. The safety contacts 13-14/23-24 will be opened (redundant). Following the delay-on de-energisation period, relays K3 and K4 de-energise. The safety contacts 37-38 and 47-48 opens and the LED "CH.1(t)" and "CH.2(t)" extinguish.

The unit may only be reset once the delay-on-de-energisation period has lapsed and all E-Stop and safety contacts are closed. Interruption of Delay-on De-energisation: By opening the contact Y39-Y40 i.e. pressing a button connected the set delay-on de-energisation will be interrupted and the safety contacts 37-38 and 47-48 will open immediately.

- Vérification à chaque mise en route du bon fonctionnement des relais internes

## Description du fonctionnement

Le relais PNOZ XV2 assure de façon sûre, l'ouverture d'un circuit de sécurité. A la mise sous tension du relais (A1-A2), la LED "Power" s'allume. Le relais est activé si le circuit de réarmement S13-S14 est fermé ou si le contact de réarmement sur S33-S34 a été ouvert puis refermé. La LED "start" s'allume.

- Circuits d'entrée fermés (poussoir AU non actionné) : Les relais K1, K2, K3 et K4 passent en position travail et s'auto-maintiennent. Les LEDs "CH.1", "CH.2" et "CH.1(t)", "CH.2(t)" s'allument. Les contacts de sécurité (13-14/23-24/37-38/47-48) sont fermés.
- Circuits d'entrée ouverts (poussoir AU actionné) : Les relais K1 et K2 retombent. Les LEDs "CH.1" et "CH.2" s'éteignent. Les contacts de sécurité 13-14/23-24 s'ouvrent. Au bout de la temporisation affichée, les relais K3 et K4 retombent. Les contacts de sécurité 37-38/47-48 s'ouvrent et les LEDs "CH.1(t)" et "CH.2(t)" s'éteignent.

Les canaux d'entrée doivent être refermés et la temporisation écoulee avant de pouvoir réarmer à nouveau le relais.

Arrêt de la temporisation

Un action sur un BP relié au bornes Y39-Y40 (contact à ouverture) permet d'interrompre prématurément la temporisation et d'ouvrir instantanément les contacts de sortie 37-38 et 47-48.

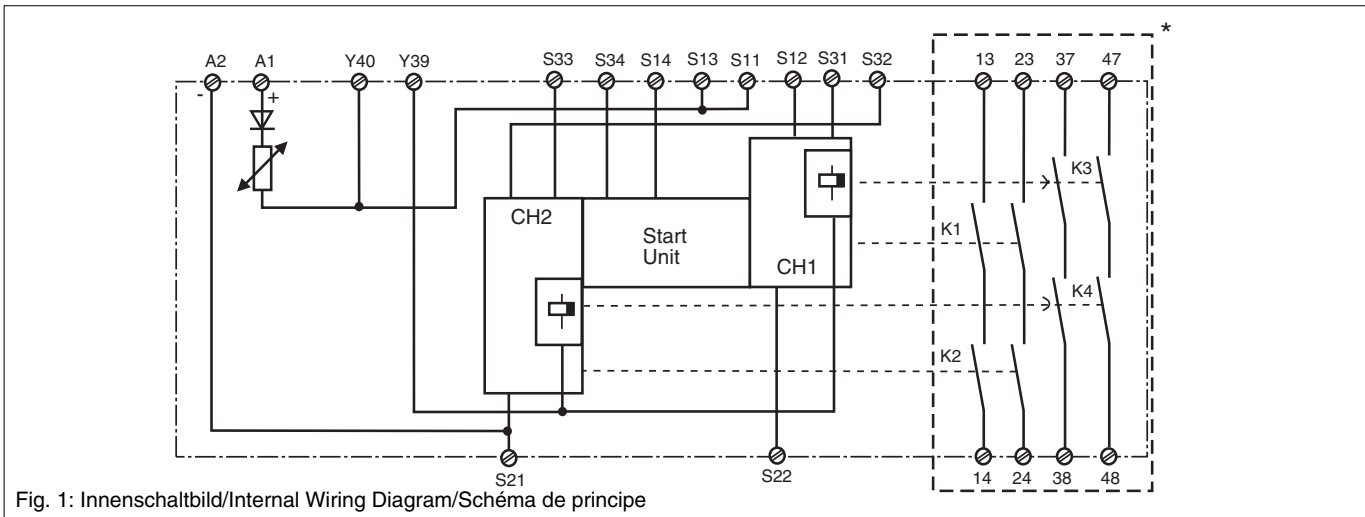


Fig. 1: Innenschaltbild/Internal Wiring Diagram/Schéma de principe

\* Isolation zum nicht markierten Bereich und der Relaiskontakte zueinander: Basisisolierung (Überspannungskategorie III), sichere Trennung (Überspannungskategorie II)

\* Isolation between the non-marked area and the relay contacts: Basic insulation (overvoltage category III), safe separation (overvoltage category II)

\* Isolation de la partie non sélectionnée par rapport aux contacts relais : isolation basique (catégorie de surtensions III), isolation galvanique (catégorie de surtensions II)

## Betriebsarten:

- Einkanaliger Betrieb: Eingangsbeschaltung nach VDE 0113 und EN 60204, keine Redundanz im Eingangskreis, Erdschlüsse im Tasterkreis werden erkannt.
- Zweikanaliger Betrieb: Redundanter Eingangskreis, Erdschlüsse im Tasterkreis und Querschlüsse zwischen den Tasterkontakten werden erkannt.

## Operating Modes

- Single-channel operation: Input wiring according to VDE 0113 and EN 60204, no redundancy in the input circuit, earth faults are detected in the emergency stop circuit.
- Two-channel operation: Redundancy in the input circuit, earth faults in the Emergency Stop circuit and shorts across the emergency stop push button are also detected.

## Modes de fonctionnement

- Commande par 1 canal : conforme aux prescriptions de la EN 60204, pas de redondance dans le circuit d'entrée, la mise à la terre du circuit d'entrée est détectée
- Commande par 2 canaux: circuit d'entrée redondant, la mise à la terre et les courts-circuits entre les contacts sont détectés.

- Automatischer Start: Gerät ist aktiv, sobald Eingangskreis geschlossen ist.
- Manueller Start mit Überwachung: Gerät ist nur aktiv, wenn vor dem Schließen des Eingangskreises der Startkreis geöffnet wird und der Startkreis nach dem Schließen des Eingangskreises und nach Ablauf der Wartezeit (s. techn. Daten) geschlossen wird.
- Kontaktvervielfachung und -verstärkung durch Anschluss von externen Schützen

## Montage

Das Sicherheitsschaltgerät muss in einen Schaltschrank mit einer Schutzart von mind. IP54 eingebaut werden. Zur Befestigung auf einer Normschiene dient ein Rastelement auf der Rückseite des Geräts. Sichern Sie das Gerät bei Montage auf einer senkrechten Tragschiene (35 mm) durch ein Halteelement wie z. B. Endhalter oder Endwinkel.

## Inbetriebnahme

Beachten Sie bei der Inbetriebnahme:

- Auslieferungszustand: Brücke zwischen S11-S12 (Eingangskreis zweikanalig) und Y39-Y40.
- **Vor die Ausgangskontakte eine Sicherung (s. technische Daten) schalten, um das Verschweißen der Kontakte zu verhindern.**
- Berechnung der max. Leitungslänge  $l_{\max}$  (Eingangskreis):

$$l_{\max} = \frac{R_{l\max}}{R_l / \text{km}}$$

$R_{l\max}$  = max. Gesamtleitungswiderstand (Eingangskreis)

$R_l / \text{km}$  = Leitungswiderstand/km

- Da die Funktion Querschlusserkennung nicht einfehlersicher ist, wird sie von Pilz während der Endkontrolle geprüft. Eine Überprüfung nach der Installation des Geräts ist wie folgt möglich:
  1. Gerät betriebsbereit (Ausgangskontakte geschlossen)
  2. Die Testklemmen S22-S32 zur Querschlussprüfung kurzschließen.
  3. Die Sicherung im Gerät muss auslösen und die Ausgangskontakte öffnen. Leitungslängen in der Größenordnung der Maximallänge können das Auslösen der Sicherung um bis zu 2 Minuten verzögern.
  4. Sicherung wieder zurücksetzen: den Kurzschluss entfernen und die Versorgungsspannung für ca. 1 Minute abschalten.
- Das Netzteil muss den Vorschriften für Funktionskleinspannungen mit sicherer elektrischer Trennung (SELV, PELV) nach VDE 0100, Teil 410 entsprechen.
- Leitungsmaterial aus Kupferdraht mit einer Temperaturbeständigkeit von 60/75 °C verwenden.
- Sorgen Sie beim Anschluss von magnetisch wirkenden, auf Reedkontakten basierenden Näherungsschaltern dafür, dass der max. Einschaltspitzenstrom (am Eingangskreis) den Näherungsschalter nicht überlastet.
- Angaben im Kapitel „Technische Daten“ unbedingt einhalten.

- Automatic reset: Unit is active as soon as the input circuit is closed.
- Manual reset with monitoring: Unit will only be active if the reset circuit is opened before the input circuit closes, and the reset circuit is closed after the input circuit has closed and the waiting time has elapsed (see technical data).
- Increase in the number of available contacts by connection of external contactors/relays.

## Installation

The safety relay must be panel mounted (min. IP54). There is a notch on the rear of the unit for DIN-Rail attachment. If the unit is installed on a vertical mounting rail (35 mm), ensure it is secured using a fixing bracket such as end bracket.

## Operation

Please note for operation:

- Unit delivered with a bridge between S11-S12 (2-channel input circuit) and Y39-Y40.
- **To prevent a welding together of the contacts, a fuse must be connected before the output contacts (see technical details).**
- Calculate the max. Cable runs  $l_{\max}$  (Input circuit)

$$l_{\max} = \frac{R_{l\max}}{R_l / \text{km}}$$

$R_{l\max}$  = Max. Total cable resistance (Input circuit)

$R_l / \text{km}$  = Cable resistance/km

- As the function for detecting shorts across the inputs is not failsafe, it is tested by Pilz during the final control check. However, a test is possible after installing the unit and it can be carried out as follows:
  1. Unit ready for operation (output contacts closed)
  2. Short circuit the test (connection) terminals S22-S32 for detecting shorts across the inputs.
  3. The unit's fuse must be triggered and the output contacts must open. Cable lengths in the scale of the maximum length can delay the fuse triggering for up to 2 minutes.
  4. Reset the fuse: remove the short circuit and switch off the operating voltage for approx. 1 minute.
- The power supply must comply with the regulations for extra low voltages with safe electrical separation (SELV, PELV) in accordance with VDE 0100, Part 410.
- Use copper wiring that will withstand 60/75 °C
- When connecting magnetically operated, reed proximity switches, ensure that the max. peak inrush current (on the input circuit) does not overload the proximity switch.
- Important details in the section "Technical Data" should be noted and adhered to.

- Réarmement automatique : le relais est activé dès la fermeture des canaux d'entrée.
- Réarmement manuel auto-contrôlé: L'appareil est uniquement actif lorsque le circuit de réarmement est ouvert avant fermeture des circuits d'entrées et que le circuit de réarmement est fermé après fermeture des circuits d'entrées et écoulement du temps d'attente (voir les caractéristiques techniques).
- Augmentation du nombre de contacts ou du pouvoir de coupure par l'utilisation de contacteurs externes.

## Montage

Le relais doit être monté en armoire ayant un indice de protection mini IP54. Sa face arrière permet un montage sur rail DIN. Immobilisez l'appareil monté sur un rail DIN vertical (35 mm) à l'aide d'un élément de maintien comme par ex. un support ou une équerre terminale.

## Mise en oeuvre

Remarques préliminaires :

- Pontages présents à la livraison: S11-S12 (commande par 2 canaux) et Y39-Y40.
- **Protection de contacts de sortie par des fusibles (voir les caractéristiques techniques) normaux pour éviter leur soudage.**
- Calculer les longueurs de câblage max  $l_{\max}$  (Circuits d'entrée):

$$l_{\max} = \frac{R_{l\max}}{R_l / \text{km}}$$

$R_{l\max}$  = résistivité de câblage totale max. (Circuits d'entrée)

$R_l / \text{km}$  = résistivité de câblage/km

- La fonction de détection de court-circuit est testé par Pilz lors du contrôle final. Un test sur site est possible de la façon suivante :
  1. Appareil en fonction (contacts de sortie fermés)
  2. Court-circuiter les bornes de raccordement nécessaires au test S22-S32
  3. Le fusible interne du relais doit déclencher et les contacts de sortie doivent s'ouvrir. Le temps de réponse du fusible peut aller jusqu'à 2 min. si les longueurs de câblage sont proches des valeurs maximales.
  4. Réarmement du fusible : enlever le court-circuit et couper l'alimentation du relais pendant au moins 1 min.
- L'alimentation doit satisfaire aux prescriptions relatives aux tensions extra basses avec une isolation électrique de sécurité (SELV, PELV) selon VDE 0100, partie 410.
- Utiliser uniquement des fils de câblage en cuivre 60/75 °C.
- Lors du raccordement de détecteurs de proximité magnétiques, basés sur des contacts Reed, veuillez vous assurer que le courant de crête max. à la mise sous tension (sur le circuit d'entrée) ne surcharge pas les détecteurs de proximité.
- Respecter les données indiquées dans le chap. „Caractéristiques techniques“.

## Ablauf:

- Versorgungsspannung an Klemmen A1 und A2 anlegen.
- Startkreis:
  - Automatischer Start: S13-S14 brücken.
  - Bitte beachten Sie: Der Start wird nach Öffnen der Verbindung S13-S14 für ca. 10 s gespeichert.
  - Manueller Start mit Überwachung: Taster an S33-S34 anschließen (S13-S14 offen)
- Eingangskreis:
  - Einkanalig: S21-S22 und S31-S32 brücken. Öffnerkontakt von Auslöseelement an S11 und S12 anschließen.
  - Zweikanalig: S11-S12 brücken. Öffnerkontakt von Auslöseelement an S21-S22 und S31-S32 anschließen.
- Reset Verzögerungszeit  
Taster oder Brücke an Y39-Y40 anschließen
- Rückführkreis:  
Externe Schütze in Reihe zu Startkreis S13-S14 bzw. S33-S34 anschließen.

Die Sicherheitskontakte sind aktiviert (geschlossen). Die Statusanzeige für "CH.1", "CH.2", "CH.1(t)" und "CH.2(t)" leuchten. Das Gerät ist betriebsbereit.

Wird der Eingangskreis geöffnet, öffnen die Sicherheitskontakte 13-14/23-24 und die Statusanzeigen "CH.1" und "CH.2" erlöschen. Nach Ablauf der Verzögerungszeit öffnen die Sicherheitskontakte 37-38/47-48 und die Statusanzeigen "CH.1(t)" und "CH.2(t)" erlöschen.

## Wieder aktivieren

- Eingangskreis schließen.
- Bei manuellem Start mit Überwachung  
Taster zwischen S33 und S34 betätigen.  
Die Statusanzeigen leuchten wieder, die Sicherheitskontakte sind geschlossen.

## Anwendung

In Fig. 2 ... Fig. 10 sind Anschlussbeispiele für Not-Halt-Beschaltung mit automatischem und überwachtem Start, Schutztürsteuerungen sowie Kontaktvervielfachung durch externe Schütze.

Bitte beachten Sie:

- Fig. 2 und 7: **keine** Verbindung S33-S34  
Beachten Sie: Das Gerät startet bei Spannungsausfall und -wiederkehr automatisch. Verhindern Sie einen unerwarteten Wiederanlauf durch externe Schaltungsmaßnahmen.
- Fig. 3, 4 und 5, 6:  
**keine** Verbindung S13-S14
- Fig. 7: Automatischer Start bei Schutztürsteuerung: Das Gerät ist bei geöffneter Schutztür über den Startkreis S13-S14 startbereit. Nach Schließen der Eingangskreise S11-S12, S21-S22 und S31-S32 werden die Sicherheitskontakte geschlossen.

## To operate:

- Supply operating voltage:  
Connect the operating voltage to terminals A1 and A2
- Reset circuit:
  - Automatic reset: Bridge S13-S14
  - Please note: After opening the connection S13-S14, the start will be stored for ca. 10 s.
  - Manual reset with monitoring: Connect button to S33-S34 (S13-S14 open).
- Input circuit:
  - Single-channel: Bridge S21-S22 and S31-S32. Connect N/C contact from safety switch (e.g. Emergency-Stop) to S12 and S11.
  - Two-channel: Bridge S11-S12. Connect N/C contact from safety switch (e.g. Emergency-Stop) to S21-S22 and S31-S32.
- Reset delay-on-de-energisation  
Connect a button to Y39-Y40 or link Y39-Y40
- Feedback control loop:  
Connect external relays/contactors in series to reset circuit S13-S14 or S33-S34

The safety contacts are activated (closed). The status indicators "CH.1", "CH.2", "CH.1(t)" and "CH.2(t)" are illuminated. The unit is ready for operation. If the input circuit is opened, the safety contacts 13-14/23-24 open and the status indicators "CH.1" and "CH.2" extinguish. After the delay-on-de-energisation period the safety contacts 37-38/47-48 open and the status indicators "CH.1(t)" and "CH.2(t)" extinguish.

## Reactivation

- Close the input circuit.
- For manual reset with monitoring, press the button and release between S33-S34. The status indicators illuminate once more, the safety contacts are closed.

## Application

In Fig. 2 ... Fig. 10 are connection examples for Emergency Stop wiring with automatic and monitored reset. Safety gate controls as well as contact expansion via external contactors.

- Fig. 2 and 7: S33-S34 **not** connected  
Please note: The device starts automatically after loss of power. You should prevent an unintended start-up by using external circuitry measures.
- Fig 3, 4 and 5, 6: S13-S14 **not** connected
- Fig. 7: Automatic reset with safety gate control: with the safety gate open the unit is ready for operation via reset circuit S13-S14. After closing the safety input circuit S11-S12, S21, S22 and S31-S32 the safety contacts will close.

## Mise en oeuvre :

- Tension d'alimentation:  
amener la tension d'alimentation sur A1 et A2
- Circuit de réarmement:
  - réarmement automatique: pontage des bornes S13-S14
  - Veuillez noter : le réarmement est mémorisé env. 10 sec. après l'ouverture du circuit S13-S14.
  - réarmement manuel auto-côntrolé: câblage d'un poussoir sur S33-S34 (S13-S14 ouvert).
- Circuits d'entrée:
  - Commande par 1 canal : câblage du contact à ouverture entre S11-S12, pontage entre S21-S22 et S31-S32
  - Commande par 2 canaux: câblage des contacts à ouverture entre S21-S22 et S31-S32, pontage entre S11-S12
- Reset de la temporisation  
Poussoir ou pont sur les bornes Y39-Y40
- Boucle de retour:  
câbler les contacts des contacteurs externes en série dans le circuit de réarmement S13-S14 ou S33-S34

Les contacts de sécurité se ferment. Les LEDs "CH.1", "CH.2", "CH.1(t)" et "CH.2(t)" sont allumées. L'appareil est prêt à fonctionner.

Si le circuit d'entrée est ouvert, les contacts de sécurité 13-14/23-24 retombent et les LEDs "CH.1" et "CH.2" s'éteignent. À la fin de la temporisation, les contacts de sécurité 37-38/47-48 retombent et les LEDs "CH.1(t)" et "CH.2(t)" s'éteignent.

## Remise en route :

- fermer le circuit d'entrée
- en cas de surveillance du circuit de réarmement, appuyer le poussoir de validation S33-S34.

Les LEDs sont à nouveau allumées. Les contacts de sécurité sont fermés.

## Utilisation

Les figures 2 à 10 représentent les différents câblages possibles du PNOZ XV2 à savoir : poussoir AU avec réarmement automatique ou auto-côntrolé, interrupteurs de position et augmentation du nombre des contacts de sécurité par contacteurs externes.

- Fig. 2 et 7: **pas** de câblage sur S33-S34  
Dans le cas , l'appareil se réarme automatiquement après une coupure et une remise sous tension. Evitez tout risque de redémarrage par un câblage externe approprié.
- Fig. 3, 4 et 5, 6:  
**pas** de câblage sur S13-S14
- Fig. 7: Réarmement automatique en cas de surveillance protecteur: lorsque le protecteur est ouvert, le circuit S13-S14 se ferme et le relais est prêt à fonctionner. Dès la fermeture des canaux d'entrée S11-S12, S21-S22 et S31-S32, les contacts de sortie du relais se ferment.

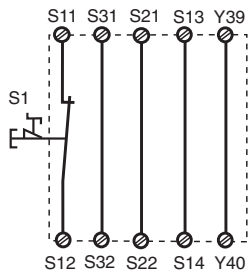


Fig. 2: Eingangskreis einkanalig, automat. Start/Single-channel input circuit, automatic reset/Commande par 1 canal, validation automatique

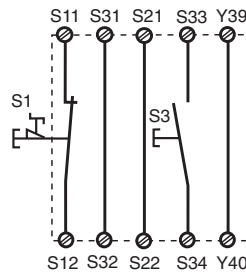


Fig. 3: Eingangskreis einkanalig, überwachter Start/Single-channel input circuit, monitored reset/Commande par 1 canal, surveillance du poussoir de validation

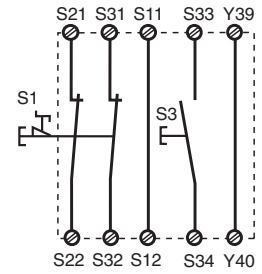


Fig. 4: Eingangskreis zweikanalig, überwachter Start/Two-channel input circuit, monitored reset/Commande par 2 canaux, surveillance du poussoir de validation

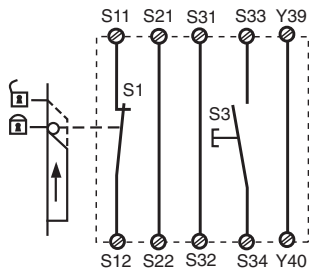


Fig. 5: Schutztürsteuerung einkanalig, überwachter Start/Single-channel safety gate control, monitored reset/Surveillance de protecteur, commande par 1 canal, surveillance du poussoir de validation

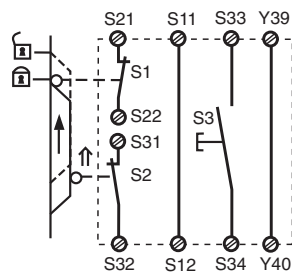


Fig. 6: Schutztürsteuerung zweikanalig, überwachter Start/Two-channel safety gate control, monitored reset/Surveillance de protecteur, commande par 2 canaux, surveillance du poussoir de validation

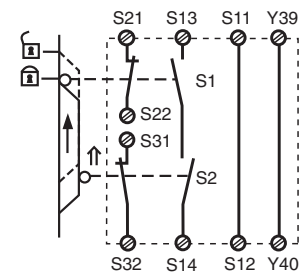


Fig. 7: Schutztürsteuerung zweikanalig, automatischer Start, Gleichzeitigkeit S1 und S2: max. 3 s /Two channel safety gate control, automatic reset, simultaneity S1 and S2: max. 3 s/Surveillance de protecteur, commande par 2 canaux, validation automatique, temps de synchronisme S1 et S2 : max. 3 s



Fig. 8: Öffnerkontakt für Reset der Verzögerungszeit/N/C contact for resetting the Delay-on De-energisation/Contact à ouverture pour mise à 0 de la temporisation

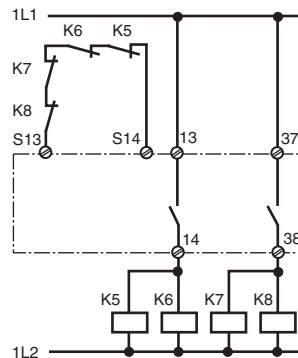


Fig. 9: Anschlussbeispiel für externe Schütze, einkanalig, automatischer Start/Connection example for external contactors/relays, single-channel, automatic reset/Branchement contacteurs externes, commande par 1 canal, validation automatique

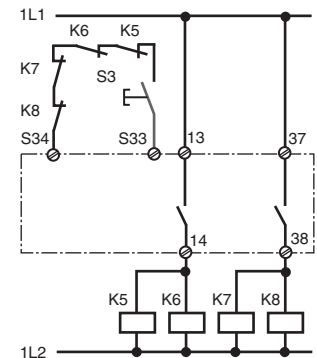


Fig. 10: wie Fig. 9 mit überwachtem Start/connection for contactors/relays and monitored reset/comme Fig. 8 avec surveillance du poussoir de validation

↑↑ betätigtes Element/Switch activated/élément actionné

☐ Tür nicht geschlossen/Gate open/porte ouverte

☑ Tür geschlossen/Gate closed/porte fermée

S1/S2: Not-Halt- bzw. Schutztürschalter/Emergency Stop Button, Safety Gate Limit Switch/Poussoir AU, détecteurs de position  
S3: Starttaster/Reset button/Poussoir de réarmement



## Fehler - Störungen

- Erdschluss  
Eine elektronische Sicherung bewirkt das Öffnen der Ausgangskontakte. Nach Wegfall der Störungsursache und Abschalten der Versorgungsspannung für ca. 1 min ist das Gerät wieder betriebsbereit.
- Fehlfunktionen der Kontakte: Bei verschweißten Kontakten ist nach Öffnen des Eingangskreises keine neue Aktivierung möglich.
- LED "Power" leuchtet nicht: Kurzschluss oder Versorgungsspannung fehlt
- Abbruch der Verzögerungszeit  
Im Fehlerfall können die rückfallverzögerten Kontakte vor Ablauf der Verzögerungszeit öffnen.

## Faults

- Earth fault  
An electronic fuse causes the output contacts to open. Once the cause of the fault has been removed and operating voltage is switched off, the unit will be ready for operation after approximately 1 minute.
- Contact failure: In the case of welded contacts, no further activation is possible following an opening of the input circuit.
- LED "Power" is not illuminated if short-circuit or the supply voltage is lost.
- Delay time aborted  
In the case of an error, the delay-on de-energisation contacts may open before the delay time has elapsed.

## Erreurs - Défaillances

- Défaut de masse  
Un fusible électronique entraîne l'ouverture des contacts de sortie. Une fois la cause du défaut éliminée et la tension d'alimentation coupée, l'appareil est à nouveau prêt à fonctionner après environ 1 minute.
- Défaut de fonctionnement des contacts de sortie: en cas de soudage d'un contact lors de l'ouverture du circuit d'entrée, un nouvel réarmement est impossible.
- LED "Power" éteinte: tension d'alimentation non présente ou court-circuit interne.
- Temporisation interrompue  
En cas de défaut, les contacts temporisés à la retombée peuvent s'ouvrir avant l'écoulement de la temporisation.

## Technische Daten

## Technical Data

## Caractéristiques techniques

| Elektrische Daten  | Electrical data   | Données électriques  |   |
|--|---|--|---|
| Versorgungsspannung $U_B$  | Supply voltage $U_B$  | Tension d'alimentation $U_B$   | 24 V DC   |
| Spannungstoleranz  | Voltage tolerance   | Plage de la tension d'alimentation   | -15 ... +10 %   |
| Leistungsaufnahme bei $U_B$  | Power consumption at $U_B$  | Consommation pour $U_B$  | 4,5 W   |
| Restwelligkeit   | Residual ripple   | Ondulation résiduelle  | DC: 160 %   |
| Spannung und Strom an Eingangskreis<br>Startkreis<br>Rückführkreis   | Voltage and current at Input circuit<br>Reset circuit<br>Feedback circuit   | Tension et courant au circuit d'entrée<br>circuits de réarmement<br>boucle de retour   | 24 V, 35 mA<br>24 V, 40 mA<br>24 V, 3,5 mA                              |
| Anzahl der Ausgangskontakte<br>Sicherheitskontakte (S)<br>unverzögert<br>verzögert   | Number of output contacts<br>Safety contacts (N/O)<br>instantaneous<br>delayed  | Nombre de contacts de sortie<br>Contacts de sécurité (F)<br>instantés<br>temporisés à retombée   | 2<br>2  |
| Gebrauchskategorie nach EN 60947-4-1   | Utilisation category in accordance with EN 60947-4-1  | Catégorie d'utilisation selon EN 60947-4-1   | AC1: 240 V/0,01 ... 8 A/<br>2000 VA<br>DC1: 24 V/0,01 ... 8 A/<br>200 W |
| EN 60947-5-1<br>(DC13: 6 Schaltspiele/Min.)  | EN 60947-5-1<br>(DC13: 6 cycles/min)  | EN 60947-5-1<br>(DC13 : 6 manœuvres/min)   | AC15: 230 V/5 A;<br>DC13: 24 V/7 A                                      |
| Kontaktmaterial  | Contact material  | Matériau des contacts  | AgSnO <sub>2</sub> + 0,2 µm Au  |
| Kontaktabsicherung extern nach EN 60947-5-1 ( $I_K = 1$ kA)<br><br>Schmelzsicherung flink<br>Schmelzsicherung träge<br>Sicherungsautomat<br>Charakteristik | External contact fuse protection in accordance with EN 60947-5-1 ( $I_K = 1$ kA)<br>Blow-out fuse quick<br>Blow-out fuse slow<br>Safety cut out<br>Characteristic | Protection des contacts externe selon EN 60947-5-1 ( $I_K = 1$ kA)<br>Fusible rapide<br>Fusible normal<br>Disjoncteur<br>Caractéristique                   | 10 A<br>6 A<br>24 V AC/DC: 6 A<br>B/C                                   |
| Max. Gesamtleitungs-widerstand $R_{lmax}$<br>Eingangskreise<br>einkanalig DC<br>zweikanalig mit<br>Querschlusserkennung DC                                 | Max. overall cable resistance $R_{lmax}$<br>input circuits<br>Single-channel DC<br>Dual-channel with detection of shorts across contacts DC                       | Résistance de câblage totale max.<br>$R_{lmax}$ circuits d'entrée<br>Commande par 1 canal DC<br>Commande par 2 canaux avec détection des court-circuits DC | 100 Ohm<br>10 Ohm   |
| Min. Eingangswiderstand im Einschaltmoment   | Min. input resistance when switching on   | Résistance d'entrée min. au moment de la mise en marche  | 143 Ohm   |
| <b>Sicherheitstechnische Kenndaten der Sicherheitsausgänge</b>   | <b>Safety-related characteristics of the safety outputs</b>   | <b>Caractéristiques techniques de sécurité des sorties de sécurité</b>   |   |
| PL nach EN ISO 13849-1: 2006<br><br>unverzögert<br>verzögert <30 s<br>verzögert ≥30 s  | PL in accordance with EN ISO 13849-1: 2006<br>instantaneous<br>delayed <30 s<br>delayed ≥30 s   | PL selon EN ISO 13849-1: 2006<br>instantés<br>temporisés à retombée <30 s<br>temporisés à retombée ≥30 s   | PL e (Cat. 4)<br>PL d (Cat. 3)<br>PL c (Cat. 1)                         |
| Kategorie nach EN 954-1<br><br>unverzögert<br>verzögert <30 s<br>verzögert ≥30 s   | Category in accordance with EN 954-1<br>instantaneous<br>delayed <30 s<br>delayed ≥30 s   | Catégorie selon EN 954-1<br>instantés<br>temporisés à retombée <30 s<br>temporisés à retombée ≥30 s  | Cat. 4<br>Cat. 3<br>Cat. 1  |
| SIL CL nach EN IEC 62061<br><br>unverzögert<br>verzögert <30 s<br>verzögert ≥30 s  | SIL CL in accordance with EN IEC 62061<br>instantaneous<br>delayed <30 s<br>delayed ≥30 s   | SIL CL selon EN IEC 62061<br>instantés<br>temporisés à retombée <30 s<br>temporisés à retombée ≥30 s   | SIL CL 3<br>SIL CL 3<br>SIL CL 1  |
| PFH nach EN IEC 62061<br><br>unverzögert<br>verzögert <30 s<br>verzögert ≥30 s   | PFH in accordance with EN IEC 62061<br>instantaneous<br>delayed <30 s<br>delayed ≥30 s  | PFH selon EN IEC 62061<br>instantés<br>temporisés à retombée <30 s<br>temporisés à retombée ≥30 s  | 2,31E-09<br>2,64E-09<br>2,87E-09  |

|   |  |  |  |
|---|--|--|--|
| SIL nach IEC 61511<br>unverzögert<br>verzögert <30 s<br>verzögert ≥30 s   | SIL in accordance with IEC 61511<br>instantaneous<br>delayed<30 s<br>delayed ≥30 s   | SIL selon IEC 61511<br>instantés<br>temporisés à retombée <30 s<br>temporisés à retombée ≥30 s   | SIL 3<br>SIL 3<br>SIL 2  |
| PFD nach IEC 61511<br>unverzögert<br>verzögert <30 s<br>verzögert ≥30 s   | PFD in accordance with IEC 61511<br>instantaneous<br>delayed<30 s<br>delayed ≥30 s   | PFD selon IEC 61511<br>instantés<br>temporisés à retombée <30 s<br>temporisés à retombée ≥30 s   | 2,03E-06<br>1,26E-05<br>4,64E-05   |
| T <sub>M</sub> [Jahr] nach EN ISO 13849-1:<br>2006  | T <sub>M</sub> [year] in accordance with<br>EN ISO 13849-1: 2006   | T <sub>M</sub> [année] selon EN ISO 13849-1:<br>2006   | 20   |
| <b>Zeiten</b>   | <b>Times</b>   | <b>Temporisations</b>  |  |
| Einschaltverzögerung<br>automatischer Start<br>automatischer Start nach Netz-Ein  | Switch-on delay<br>Automatic reset<br>Automatic reset after Power-ON   | Temporisation d'enclenchement<br>Réarmement automatique<br>Réarmement automatique après<br>mise sous tension   | typ. 350 ms, max. 650 ms   |
| überwachter Start   | Monitored reset  | Réarmement auto-contrôlé   | typ. 385 ms, max. 700 ms<br>typ. 35 ms, max. 70 ms   |
| Rückfallverzögerung<br>bei Not-Halt<br>bei Netzausfall  | Delay-on de-energisation<br>With E-STOP<br>With power failure  | Temporisation à la retombée<br>en cas d'arrêt d'urgence<br>en cas de coupure d'alimentation  | typ. 15 ms, max. 30 ms<br>typ. 85 ms, max. 200 ms  |
| Wiederbereitstellungszeit bei max.<br>Schaltfrequenz 1/s<br>nach Not-Halt<br>nach Netzausfall   | Recovery time at max. switching<br>frequency 1/s<br>After E-STOP<br>After power failure  | Temps de remise en service en cas de<br>fréquence de commutation max. 1/s<br>après un d'arrêt d'urgence<br>après une coupure d'alimentation  | 50 ms + tv<br>250 ms   |
| Verzögerungszeit t <sub>v</sub><br>einstellbar  | Delay-on De-Energisation t <sub>v</sub><br>adjustable  | Temps de retombée t <sub>v</sub><br>réglable   | 0,1-3 s: 0,1/0,2/0,3/0,4/0,5/<br>0,6/0,7/0,8/1/1,5/2/3 s<br>0-30 s: 0/0,5/1/2/4/6/8/10/<br>15/20/25/30 s<br>0-300 s: 0/5/10/20/40/60/<br>80/100/150/200/ 250/300 s |
| fest  | fixed  | fixe   | 0,5 s / 3,0 s /10 s  |
| Wiederholgenauigkeit<br>Zeitgenauigkeit   | Repetition accuracy<br>Time accuracy   | Précision de reproductibilité<br>Précision du temps  | 2 %<br>-15% / +15% +50 ms  |
| Wartezeit bei überwachtem Start   | Waiting period on monitored reset  | Temps d'attente en cas d'un<br>démarrage surveillé   | 300 ms   |
| Min. Startimpulsdauer bei<br>überwachtem Start/   | Min. start pulse duration with a<br>monitored reset  | Durée minimale de l'impulsion pour<br>un réarmement auto-contrôlé  | 30 ms  |
| Gleichzeitigkeit Kanal 1 und 2  | Simultaneity channel 1 and 2   | Désynchronisme canal 1 et 2  | ∞  |
| Überbrückung bei<br>Spannungseinbrüchen   | Supply interruption before de-<br>energisation   | Tenue aux micro-coupures   | 20 ms  |
| <b>Umweltdaten</b>  | <b>Environmental data</b>  | <b>Données sur l'environnement</b>   |  |
| EMV   | EMC  | CEM  | EN 60947-5-1,<br>EN 61000-6-2  |
| Schwingungen nach EN 60068-2-6  | Vibration in accordance with<br>EN 60068-2-6   | Vibrations selon EN 60068-2-6  |  |
| Frequenz<br>Amplitude   | Frequency<br>Amplitude   | Fréquence<br>Amplitude   | 10 ... 55 Hz<br>0,35 mm  |
| Klimabeanspruchung  | Climatic suitability   | Sollicitations climatiques   | EN 60068-2-78  |
| Luft- und Kriechstrecken nach<br>EN 60947-1<br>Verschmutzungsgrad<br>Überspannungskategorie   | Airgap creepage in accordance with<br>EN 60947-1<br>Pollution degree<br>Overvoltage category   | Cheminement et claquage<br>selon EN 60947-1<br>Niveau d'encrassement<br>Catégorie de surtensions   | 2<br>III / II  |
| Bemessungsisolationsspannung  | Rated insulation voltage   | Tension assignée d'isolement   | 250 V  |
| Bemessungsstoßspannungs-<br>festigkeit  | Rated impulse withstand voltage  | Tension assignée de tenue<br>aux chocs   | 4,0 kV   |
| Umgebungstemperatur   | Ambient temperature  | Température d'utilisation  | -10 ... +55 °C   |
| Lagertemperatur   | Storage temperature  | Température de stockage  | -40 ... +85 °C   |
| Schutzart<br>Einbauraum (z. B. Schaltschrank)<br>Gehäuse<br>Klemmenbereich  | Protection type<br>Mounting area (e.g. control cabinet)<br>Housing<br>Terminals  | Indice de protection<br>Lieu d'implantation (p. ex. armoire)<br>Boîtier<br>Borniers  | IP54<br>IP40<br>IP20   |
| <b>Mechanische Daten</b>  | <b>Mechanical data</b>   | <b>Données mécaniques</b>  |  |
| Gehäusematerial<br>Gehäuse<br>Front   | Housing material<br>Housing<br>Front   | Matériau du boîtier<br>Boîtier<br>Face avant   | PPO UL 94 V0<br>ABS UL 94 V0   |
| Querschnitt des Außenleiters<br>(Schraubklemmen)<br>1 Leiter, flexibel<br>2 Leiter gleichen Querschnitts, flexi-<br>bel mit Aderendhülse, ohne<br>Kunststoffhülse<br>flexibel ohne Aderendhülse oder mit<br>TWIN-Aderendhülse | Cable cross section<br>(screw terminals)<br>1 core flexible<br>2 cores of the same cross section,<br>flexible with crimp connector,<br>without insulating sleeve<br>flexible without crimp connector or<br>with TWIN crimp connector | Capacité de raccordement maximale<br>(bornes à vis)<br>1 conducteur souple<br>2 conducteurs de même section,<br>souples avec embout, sans<br>chapeau plastique<br>souples sans embout ou avec<br>embout TWIN | 0,2 ... 4,0 mm <sup>2</sup> , 24 - 10 AWG<br>0,2 ... 2,5 mm <sup>2</sup> , 24 - 14 AWG<br>0,2 ... 2,5 mm <sup>2</sup> , 24 - 14 AWG                                |

|                                     |                                    |   |  |
|-------------------------------------|------------------------------------|---|--|
| Anzugsdrehmoment für Schraubklemmen | Torque setting for screw terminals | Couple de serrage pour les bornes à vis | 0,6 Nm   |
| Abmessungen H x B x T               | Dimensions H x W x D               | Dimensions H x P x L                    | 87 x 45 x 121 mm   |
| Gewicht                             | Weight                             | Poids                                   | 335 g (No. 774504, 774505, 774506)<br>350 g (No. 774500, 774502, 774508) |

No. ist gleichbedeutend mit Bestell-Nr.

No. stands for order number.

No. correspond à la référence du produit.



#### ACHTUNG!

Beachten Sie unbedingt die Lebensdauerkurve der Relais. Die sicherheitstechnischen Kennzahlen der Relaisausgänge gelten nur, solange die Werte der Lebensdauerkurven eingehalten werden.

Der PFH-Wert ist abhängig von der Schaltfrequenz und der Belastung des Relaisausganges. Solange die Lebensdauerkurven nicht erreicht werden, kann der angegebene PFH-Wert unabhängig von der Schaltfrequenz und der Belastung verwendet werden, da der PFH-Wert den B10d-Wert der Relais sowie die Ausfallraten der anderen Bauteile bereits berücksichtigt.

Alle in einer Sicherheitsfunktion verwendeten Einheiten müssen bei der Berechnung der Sicherheitskennwerte berücksichtigt werden.



#### INFO

Die SIL-/PL-Werte einer Sicherheitsfunktion sind **nicht** identisch mit den SIL-/PL-Werten der verwendeten Geräte und können von diesen abweichen. Wir empfehlen zur Berechnung der SIL-/PL-Werte der Sicherheitsfunktion das Software-Tool PAScal.



#### CAUTION!

It is essential to consider the relay's service life graphs. The relay outputs' safety-related characteristic data is only valid if the values in the service life graphs are met.

The PFH value depends on the switching frequency and the load on the relay output. If the service life graphs are not accessible, the stated PFH value can be used irrespective of the switching frequency and the load, as the PFH value already considers the relay's B10d value as well as the failure rates of the other components.

All the units used within a safety function must be considered when calculating the safety characteristic data.



#### INFORMATION

A safety function's SIL/PL values are **not** identical to the SIL/PL values of the units that are used and may be different. We recommend that you use the PAScal software tool to calculate the safety function's SIL/PL values.



#### ATTENTION!

Veillez absolument tenir compte des courbes de durée de vie des relais. Les caractéristiques de sécurité des sorties relais sont uniquement valables tant que les valeurs des courbes de durée de vie sont respectées.

La valeur PFH dépend de la fréquence de commutation et de la charge de la sortie relais.

Tant que les courbes de durée de vie ne sont pas atteintes, la valeur PFH indiquée peut être utilisée indépendamment de la fréquence de commutation et de la charge car la valeur PFH prend déjà en compte la valeur B10d des relais ainsi que les taux de défaillance des autres composants.

Toutes les unités utilisées dans une fonction de sécurité doivent être prises en compte dans le calcul des caractéristiques de sécurité.



#### INFORMATION

Les valeurs SIL / PL d'une fonction de sécurité **ne** sont identiques aux valeurs SIL / PL des appareils utilisés et peuvent varier par rapport à celles-ci. Pour le calcul des valeurs SIL / PL de la fonction de sécurité, nous recommandons l'outil logiciel PAScal.

Es gelten die 2010-07 aktuellen Ausgaben der Normen.

The version of the standards current at 2010-07 shall apply.

Se référer à la version des normes en vigueur au 2010-07.

### Konventioneller thermischer Strom bei gleichzeitiger Belastung mehrerer Kontakte/Conventional thermal current while loading several contacts/Courant thermique conventionnel en cas de charge sur plusieurs contacts (AC1, DC1)

|  |     |     |     |     |
|--|-----|-----|-----|-----|
| Anzahl der Kontakte/number of contacts/nombre des contacts | 4   | 3   | 2   | 1   |
| $I_{th}$ (A) pro Kontakt/per contact/par contact           | 4,8 | 5,5 | 6,8 | 8,0 |



## Bestelldaten/Order reference/Caractéristiques

| Typ/<br>Type/<br>Type | Merkmale/<br>Features/<br>Caractéristiques |  | Klemmen/<br>Terminals/<br>Borniers            | Bestell-Nr./<br>Order no./<br>Référence |
|-----------------------|--|--|---|---|
| PNOZ XV2              | 24 V DC                                    | 0,5 s fest/0.5 s fixed/<br>0,5 s fixe                                  | Schraubklemmen/screw terminals/borniers à vis | 774 504                                 |
| PNOZ XV2              | 24 V DC                                    | 3 s fest/3 s fixed/3 s fixe  | Schraubklemmen/screw terminals/borniers à vis | 774 505                                 |
| PNOZ XV2              | 24 V DC                                    | 10 s fest/10 s fixed/<br>10 s fixe                                     | Schraubklemmen/screw terminals/borniers à vis | 774 506                                 |
| PNOZ XV2              | 24 V DC                                    | 3 s einstellbar/3 s<br>selectable/réglable<br>jusqu'à 3 secondes       | Schraubklemmen/screw terminals/borniers à vis | 774 502                                 |
| PNOZ XV2              | 24 V DC                                    | 30 s einstellbar/30 s<br>selectable/réglable<br>jusqu'à 30 secondes    | Schraubklemmen/screw terminals/borniers à vis | 774 500                                 |
| PNOZ XV2              | 24 V DC                                    | 300 s einstellbar/300 s<br>selectable/réglable<br>jusqu'à 300 secondes | Schraubklemmen/screw terminals/borniers à vis | 774 508                                 |

### Lebensdauerkurve

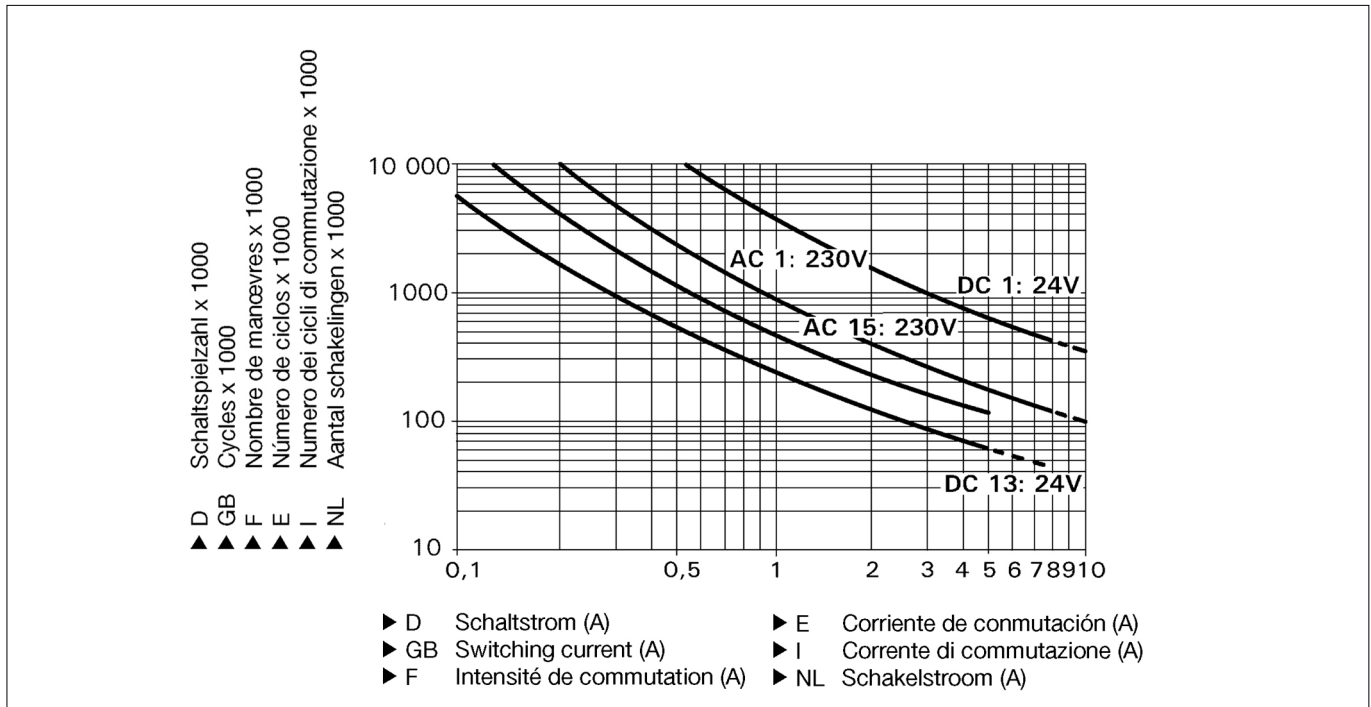
Die Lebensdauerkurven geben an, ab welcher Schaltspielzahl mit verschleißbedingten Ausfällen gerechnet werden muss. Der Verschleiß wird vor allem durch die elektrische Belastung verursacht, der mechanische Verschleiß ist vernachlässigbar.

### Service life graph

The service life graphs indicate the number of cycles from which failures due to wear must be expected. The wear is mainly caused by the electrical load; the mechanical load is negligible.

### Courbe de durée de vie

Les courbes de durée de vie indiquent à partir de quel nombre de manoeuvres il faut s'attendre à des défaillances liées à l'usure. La charge électrique est la cause principale de l'usure, l'usure mécanique étant négligeable.



#### Beispiel:

Induktive Last: 0,2 A  
Gebrauchskategorie: AC15  
Lebensdauer der Kontakte: 4 000 000  
Schaltspiele

Solange die zu realisierende Applikation nur eine Schaltspielzahl von weniger als 4 000 000 Schaltspielen erfordert, kann mit dem PFH-Wert (s. technische Daten) gerechnet werden.

Um die Lebensdauer zu erhöhen, an allen Ausgangskontakten für eine ausreichende Funkenlöschung sorgen. Bei kapazitiven Lasten sind eventuell auftretende Stromspitzen zu beachten. Bei DC-Schützen Freilaufdioden zur Funkenlöschung einsetzen.

#### Example:

Inductive load: 0,2 A  
Utilisation category: AC15  
Contact service life: 4,000,000 cycles

Provided the application requires fewer than 4,000,000 cycles, the PFH value (see technical details) can be used in the calculation.

To increase the service life, sufficient spark suppression must be provided on all output contacts. With capacitive loads, any power surges that occur must be noted. With contactors, use freewheel diodes for spark suppression.

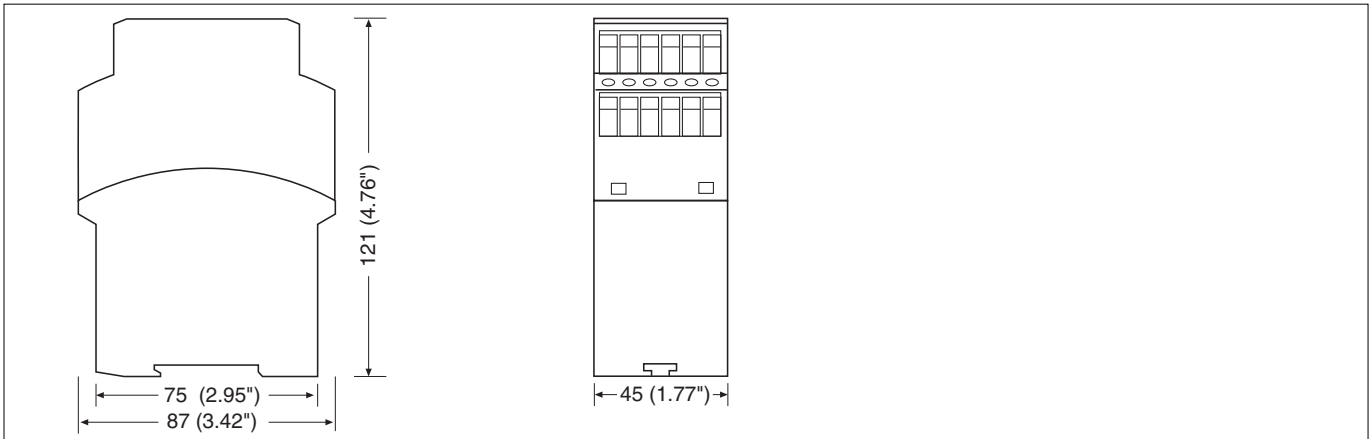
#### Exemple:

Charge inductive : 0,2 A  
Catégorie d'utilisation : AC15  
Durée de vie des contacts : 4 000 000  
manoeuvres

Tant que l'application à réaliser requière un nombre de manoeuvres inférieur à 4 000 000, on peut se fier à la valeur PFH (voir les caractéristiques techniques).

Assurez-vous qu'il y ait une extinction d'arc suffisante sur tous les contacts de sortie afin d'augmenter la durée de vie. Faites attention à l'apparition de pointes de courant en cas de charges capacitatives. En cas de contacteurs DC, utilisez des diodes de roue libre pour l'extinction des étincelles.

## Abmessungen in mm (")/Dimensions in mm (")/Dimensions en mm (")



### EG-Konformitätserklärung:

Diese(s) Produkt(e) erfüllen die Anforderungen der Richtlinie 2006/42/EG über Maschinen des europäischen Parlaments und des Rates.

Die vollständige EG-Konformitätserklärung finden Sie im Internet unter [www.pilz.com](http://www.pilz.com)  
Bevollmächtigter: Norbert Fröhlich,  
Pilz GmbH & Co. KG, Felix-Wankel-Str. 2,  
73760 Ostfildern, Deutschland

### EC Declaration of Conformity:

This (these) product(s) comply with the requirements of Directive 2006/42/EC of the European Parliament and of the Council on machinery.

The complete EC Declaration of Conformity is available on the Internet at [www.pilz.com](http://www.pilz.com)  
Authorised representative: Norbert Fröhlich,  
Pilz GmbH & Co. KG, Felix-Wankel-Str. 2,  
73760 Ostfildern, Germany

### Déclaration de conformité CE :

Ce(s) produit(s) satisfait (satisfont) aux exigences de la directive 2006/42/CE relative aux machines du Parlement Européen et du Conseil.

Vous trouverez la déclaration de conformité CE complète sur notre site internet [www.pilz.com](http://www.pilz.com)  
Représentant : Norbert Fröhlich,  
Pilz GmbH & Co. KG, Felix-Wankel-Str. 2,  
73760 Ostfildern, Allemagne

### ► Technischer Support +49 711 3409-444

► ...  
In vielen Ländern sind wir durch unsere Tochtergesellschaften und Handelspartner vertreten.

Nähere Informationen entnehmen Sie bitte unserer Homepage oder nehmen Sie Kontakt mit unserem Stammhaus auf.

### ► Technical support +49 711 3409-444

► ...  
In many countries we are represented by our subsidiaries and sales partners.

Please refer to our Homepage for further details or contact our headquarters.

### ► Assistance technique +49 711 3409-444

► ...  
Nos filiales et partenaires commerciaux nous représentent dans plusieurs pays.

Pour plus de renseignements, consultez notre site internet ou contactez notre maison mère.

### ► [www](http://www.pilz.com) [www.pilz.com](http://www.pilz.com)

Pilz GmbH & Co. KG  
Felix-Wankel-Straße 2  
73760 Ostfildern, Germany  
Telephone: +49 711 3409-0  
Telefax: +49 711 3409-133  
E-Mail: [pilz.gmbh@pilz.de](mailto:pilz.gmbh@pilz.de)

- ▶ **E** Instrucciones de uso
- ▶ **I** Istruzioni per l'uso
- ▶ **NL** Gebruiksaanwijzing



### Normas de seguridad

- El dispositivo debe ser instalado y puesto en funcionamiento solo por personas, que tengan experiencia con estas Instrucciones de uso y con las normativas vigentes de seguridad del trabajo y prevención de accidentes. Tenga en cuenta las normativas VDE, como también las normativas locales, especialmente en lo concerniente a medidas de protección.
- Respetar las exigencias de la norma EN 60068-2-6 referente al transporte, almacenaje y utilización del dispositivo (v. datos técnicos).
- La apertura de la carcasa o manipulación indebida en el dispositivo anulan cualquier tipo de garantía.
- Monte el dispositivo en un armario de distribución; de lo contrario el polvo y la humedad pueden conducir a un mal funcionamiento del dispositivo.
- Todos los contactos de salida sometidos a cargas capacitivas e inductivas deben estar convenientemente protegidos.
- Observación relativa a la categoría de sobretensión III:  
Si en el equipo existen tensiones superiores a la baja tensión (>50 V AC o >120 V DC), los elementos de manejo y los sensores conectados deben presentar una tensión de aislamiento de dimensionado al menos de 250 V.

### Campo de aplicación

El dispositivo sirve para la interrupción orientada a la seguridad de un circuito de corriente de seguridad. El dispositivo de seguridad cumple los requisitos de las normas EN 60947-5-1, EN 60204-1 y VDE 0113-1 y puede utilizarse en aplicaciones con

- pulsadores de parada de emergencia
- puertas protectoras

### Descripción del dispositivo

El dispositivo de parada de emergencia está alojado en una carcasa P-97. Hay un modo para funcionamiento con tensión de corriente continua de 24 V.

Características:

- Salidas por relé, instantáneas:  
2 contactos de seguridad (NA), de apertura positiva
- Salidas por relé, con retardo a la desconexión:  
2 contactos de seguridad (NA), con guía forzosa, con retardo a la desconexión regulable o fijo (dependiendo del dispositivo)
- Indicadores de estado para tensión de alimentación, estado de conexión de todos los relés de salida y estado de circuito de rearme
- Conexión para pulsador parada de emergencia, interruptor final de seguridad o interruptor de puerta protectora y para pulsador de rearme externo
- Conexión redundante de la salida
- Operación mono o bicanal
- Circuito de realimentación para supervisión de contactores externos



### Norme di sicurezza

- L'apparecchio deve essere installato e messo in funzione solo da persone a conoscenza delle presenti istruzioni per l'uso e delle norme antinfortunistiche e di sicurezza del lavoro vigenti. Si devono inoltre rispettare le norme VDE, nonché altre norme locali soprattutto per quanto riguarda gli interventi di protezione.
- Per il trasporto, l'immagazzinamento ed il funzionamento, rispettare le norme EN 60068-2-6 (vedere i dati tecnici).
- In caso di apertura della custodia o di modifiche non autorizzate, non sarà riconosciuta alcuna garanzia.
- Montare l'apparecchio in un armadio elettrico, perché la polvere e l'umidità potrebbero comprometterne il funzionamento.
- In caso di carichi capacitivi ed induttivi, assicurare un'adeguata protezione per tutti i contatti di uscita.
- Indicazioni per categoria di sovratensione III: se al dispositivo si fornisce una tensione maggiore rispetto alla bassa tensione (>50 V AC o >120 V DC), è necessario che gli elementi operativi e i sensori dispongano di una tensione di isolamento della misura di min. 250 V.

### Usato previsto

Il modulo di sicurezza consente l'interruzione sicura di un circuito di sicurezza. Il modulo di sicurezza risponde ai requisiti secondo EN 60947-5-1, EN 60204-1 e

VDE 0113-1 e può essere utilizzato in applicazioni con

- pulsanti di arresto d'emergenza
- ripari mobili

### Descrizione dell'apparecchio

Il modulo di arresto di emergenza è situato in una custodia P-97. È disponibile una versione per il funzionamento con tensioni continue di 24 V.

Caratteristiche:

- Uscite relè non ritardate:  
2 contatti di sicurezza (NA), a conduzione forzata
- Uscite relè con ritardo di scatto:  
2 contatti di sicurezza (NA), a conduzione forzata, con ritardo di scatto regolabile o fisso (secondo l'apparecchio)
- LED di stato per tensione di alimentazione, stato di commutazione di tutti i relè di uscita e stato di circuito di start
- Collegamento per pulsante di arresto di emergenza, fine corsa di sicurezza o pulsante porta di protezione, nonché per pulsante start esterno
- Collegamento di uscita ridondante
- Funzionamento monocanale o bicanale
- Retroazione per il controllo dei relè esterni



### Veiligheidsvoorschriften

- Het apparaat mag uitsluitend worden geïnstalleerd en in bedrijf genomen door personen die vertrouwd zijn met deze gebruiksaanwijzing en met de geldende voorschriften op het gebied van arbeidsveiligheid en ongevalpreventie. Neemt u de van toepassing zijnde Europese richtlijnen en de plaatselijke voorschriften in acht, in het bijzonder m.b.t. veiligheidsmaatregelen.
- Bij transport, opslag en in bedrijf zijn de richtlijnen volgens EN 60068-2-6 in acht te nemen (zie technische gegevens).
- Het openen van de behuizing of het eigenmachtig veranderen van de schakeling heeft verlies van de garantie tot gevolg.
- Monteert u het apparaat in een schakelkast. Stof en vochtigheid kunnen anders de werking nadelig beïnvloeden.
- Zorgt u bij capacitieve of inductieve belasting van de uitgangcontacten voor adequate contactbeschermingsmaatregelen.
- Opmerking mbt overspanningscategorie III: Wanneer aan een apparaat hogere spanningen dan laagspanning (>50 V AC danwel >120V DC) aangesloten zijn, moeten aangesloten bedienelementen en sensoren een nominale isolatiespanning van tenminste 250V hebben.

### Toegelaten applicaties

Het veiligheidsrelais dient om een veiligheidscircuit veilig te onderbreken. Het veiligheidsrelais voldoet aan de eisen van EN 60947-5-1, EN 60204-1 en VDE 0113-1 en mag worden gebruikt in toepassingen met

- noodstopknoppen
- hekken

### Apparaatbeschrijving

Het noodstoprelais is in een P-97-behuizing ondergebracht en werkt alleen met 24 V DC.

Kenmerken:

- Relaisuitgangen, niet vertraagd:  
2 veiligheidscontacten (M), mechanisch gedwongen
- Relaisuitgangen, afvalvertraagd:  
2 veiligheidscontacten (M), mechanisch gedwongen, met instelbare of vaste afvalvertraging (afh. van apparaat)
- Status-LED's voor voedingsspanning, schakeltoestand van alle uitgangrelais en startcircuit
- Aansluiting voor noodstopknoppen, veiligheidseindschakelaars of hek-schakelaars en een externe startknop
- Redundante uitgangsschakeling
- Een- of tweekanalg bedrijf
- Terugkoppelcircuit voor de bewaking van externe magneetschakelaars

El dispositivo cumple los siguientes requisitos de seguridad:

- El dispositivo de seguridad permanece también activo en los siguientes casos:
  - Caída de la tensión
  - Avería de una pieza
  - Bobina defectuosa
  - Rotura de conductor
  - Defecto a tierra
- Test en cada ciclo de apertura/cierre para verificar que los relés de salida del dispositivo de seguridad abren y cierran correctamente.

### Características funcionales

El relé PNOZ XV2 sirve para una interrupción por motivos de seguridad, de un circuito de seguridad. A la puesta bajo tensión se enciende el LED „Power“. El dispositivo se activa si el circuito de rearme S13-S14 está cerrado o un contacto de rearme en S33-S34 fue abierto y nuevamente cerrado. Se enciende el LED „start“.

- Circuito de entrada cerrado (por ej. parada de emergencia no accionada): Los relés K1, K2, K3 y K4 pasan a posición activa y se automantienen. Los indicadores de estado „CH.1“, „CH.2“ y „CH.1(t)“, „CH.2(t)“ se encienden. Los contactos de seguridad 13-14/23-24/37-38/47-48 están cerrados.
- Circuito de entrada abierto (por ej. parada de emergencia accionada): Los relés K1 y K2 pasan a la posición de reposo. El indicador de estado „CH.1“ y „CH.2“ se apagan. Los contactos de seguridad 13-14 y 23-24 se abren de forma redundante. Después de transcurrido el tiempo de retardo regulado, los relés K3 y K4 vuelven a caer. Los contactos de seguridad 37-38 y 47-48 se abren y los LED „CH.1(t)“ y „CH.2(t)“ se apagan.

Antes de que el dispositivo se pueda rearmar nuevamente, debe haber transcurrido el tiempo de retardo y todos los contactos de parada de emergencia y de seguridad deben estar cerrados nuevamente.

Interrumpir el tiempo de retardo:

Mediante el accionamiento de un pulsador de reset (Y39-Y40) se interrumpe el tiempo de retardo ajustado y los contactos de seguridad 37-38 y 47-48 se abren inmediatamente.

L'apparecchio elettrico è conforme ai seguenti requisiti di sicurezza:

- La funzione di sicurezza è garantita anche in caso di:
  - Interruzione della tensione
  - Guasto di un componente
  - Difetto di una bobina
  - Interruzione di un conduttore
  - Dispersione verso terra
- Ad ogni ciclo di inserimento-disinserimento viene controllato se i relé di uscita dell'apparecchio di sicurezza si aprono e chiudono correttamente.

### Descrizione del funzionamento

L'apparecchio elettrico PNOZ XV2 serve per interrompere in modo sicuro un circuito elettrico di sicurezza. Dopo l'applicazione della tensione di alimentazione si accende il LED „Power“. L'apparecchio è pronto per l'uso dopo che è stato chiuso il circuito start S13-S14, o dopo che un contatto di start su S33-S34 è stato aperto e nuovamente chiuso. Il LED „start“ è acceso.

- Con il circuito di entrata chiuso (per es. pulsante di arresto di emergenza non azionato), i relé K1, K2, K3 e K4 si attivano automantenendosi. Il LED di stato di „CH.1“, „CH.2“ e „CH.1(t)“, „CH.2(t)“ sono accesi. I contatti di sicurezza 13-14/23-24/37-38/47-48 sono chiusi.
- Quando il circuito di entrata viene aperto (per es. in caso di azionamento del pulsante di arresto di emergenza), i relé K1 e K2 tornano nella posizione di riposo. La visualizzazione stato per „CH.1“ e „CH.2“ si spegne. I contatti di sicurezza 13-14 e 23-24 vengono aperti in modo ridondante. Al termine del ritardo regolato i relé K3 e K4 si disattivano. I contatti di sicurezza 37-38 e 47-48 si aprono ed i LED „CH.1(t)“ e „CH.2(t)“ si spengono.

Prima di poter riavviare l'apparecchio si deve attendere il tempo di ritardo e tutti i contatti di arresto di emergenza e di sicurezza devono essere nuovamente chiusi.

Interrumpere il tempo di ritardo:

Azionando un tasto reset (Y39-Y40) il tempo di ritardo regolato viene interrotto ed i contatti di sicurezza 37-38 e 47-48 si aprono immediatamente.

Het relais voldoet aan de volgende veiligheidseisen:

- De veiligheidsvoorziening blijft ook in de volgende gevallen werken:
  - Uitvallen van de spanning
  - Uitvallen van een component
  - Defect in een spoel
  - Kabelbreuk
  - Aardsluiting
- Bij elke aan/uit-cyclus wordt getest of de uitgangrelais van het veiligheidscircuit correct openen en sluiten.

### Functiebeschrijving

Het relais PNOZ XV2 dient om een veiligheidscircuit met zekerheid te onderbreken. Zodra de bedrijfsspanning is ingeschakeld, licht de LED „Power“ op. Het relais is bedrijfsklaar indien het startcircuit S13-S14 gesloten is of een startcontact op S33-S34 geopend en weer gesloten werd. De LED „start“ licht op.

- Ingangscircuit gesloten (b.v. noodstopknop niet bediend): de relais K1, K2, K3 en K4 worden bekrachtigd en nemen zichzelf over. De status-LED's voor „CH.1“, „CH.2“ en „CH.1(t)“, „CH.2(t)“ lichten op. De veiligheidscontacten 13-14/23-24/37-38/47-48 zijn gesloten.
- Ingangscircuit wordt geopend (b.v. noodstopknop bediend): de relais K1 en K2 vallen af. De LED's voor „CH.1“ en „CH.2“ gaan uit. De veiligheidscontacten 13-14 en 23-24 worden redundant geopend. Na afloop van de ingestelde vertragingstijd vallen de relais K3 en K4 af. De veiligheidscontacten 37-38 en 47-48 gaan open en de LED's „CH.1(t)“ en „CH.2(t)“ gaan uit.

Voor het relais opnieuw gestart kan worden, moet de vertragingstijd afgelopen en moeten alle noodstop- en veiligheidscontacten weer gesloten zijn.

Vertragingstijd onderbreken:

Door het indrukken van een resetknop (Y39-Y40) wordt de ingestelde vertragingstijd onderbroken en worden de veiligheidscontacten 37-38 en 47-48 direct geopend.

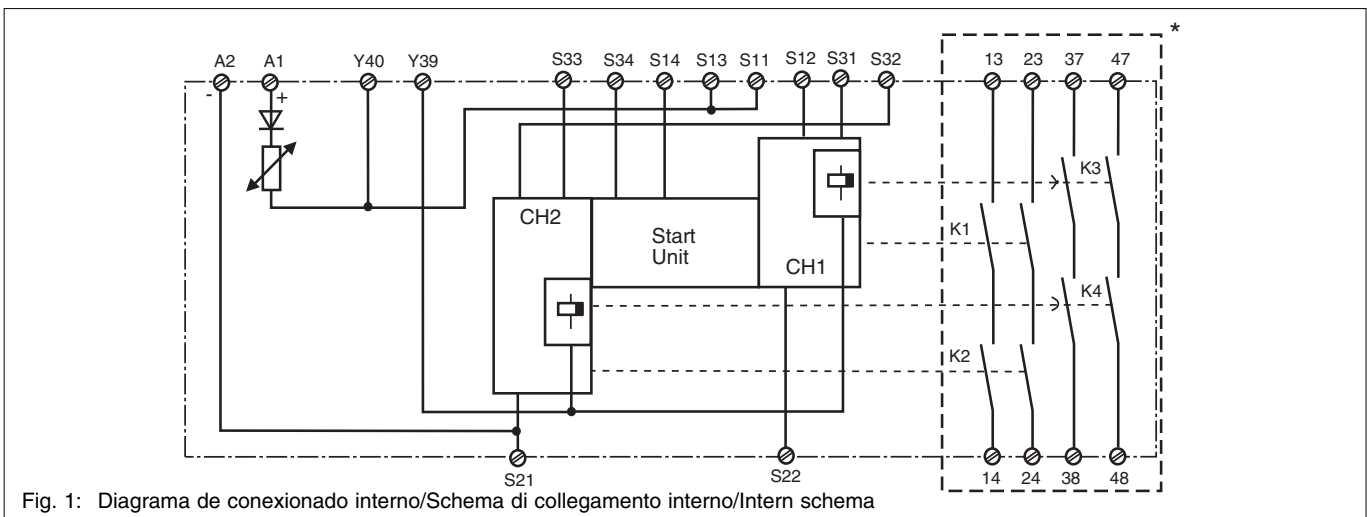


Fig. 1: Diagrama de conexionado interno/Schema di collegamento interno/Intern schema

\* Aislamiento respecto del área no marcada y de los contactos de relé entre sí: aislamiento básico (categoría de sobretensión III), separación segura (categoría de sobretensión II)

\* Isolamento del settore non contrassegnato e dei contatti a relé tra loro: isolamento base (categoría di sovratensione III), separazione sicura (categoría di sovratensione II)

\*Isolatie tot het niet-gemarkeerde bereik en de relaiscontacten samen: basisisolatie (overspanningscategoríe III), veilíge scheiding (overspanningscategoríe II)

### Modos de funcionamiento:

- Modo monocanal: Conexión de la entrada según VDE 0113 y EN 60204, no existe la redundancia en el circuito de entrada. Los defectos a tierra son detectados en el circuito de paro de emergencia.
- Modo bicanal: Se reconoce el circuito de entrada redundante. Se detectan los defectos a tierra en el circuito del paro de emergencia. Los cortocircuitos a través del paro de emergencia también son detectados.
- Rearme automático: El dispositivo se activa tan pronto como se cierra el circuito de entrada.
- Rearme manual con supervisión: El dispositivo se activa solamente si el circuito de rearme se abre antes de cerrarse el circuito de entrada y se cierra después de cerrarse el circuito de entrada y de transcurrir el tiempo de espera (ver datos técnicos).
- Ampliación y reforzamiento de los contactos mediante conexión de contactores externos.

### Montaje

El dispositivo de seguridad debe montarse en un armario eléctrico con una protección mín. de IP54. Está preparado para montaje sobre raíl DIN. Asegure el interface en el montaje sobre una guía de sujeción (35 mm) vertical mediante un elemento de fijación como por ej. con un tope terminal o un ángulo de cierre.

### Puesta en funcionamiento

En la puesta en funcionamiento tenga en cuenta lo siguiente:

- Configuración de origen: Puente entre S11-S12 (circuito de entrada bicanal) e Y39-Y40.
- **Protección de los contactos de salida por fusibles (v. datos técnicos) para evitar la soldadura de los mismos.**
- Máx. longitudes de cable  $I_{max}$  (Circuito de entrada)

$$I_{max} = \frac{R_{I_{max}}}{R_l / km}$$

$R_{I_{max}}$  = Resistencia de cable máxima total (Circuito de entrada)

$R_l / km$  = Resistencia de cable / km

- Ya que la función detección de cortocircuitos no es segura al primer fallo, es probada por Pilz en el control final. Una verificación después de la instalación del dispositivo es posible de la siguiente forma:
  1. El dispositivo está preparado para funcionar (contactos de salida cerrados)
  2. Poner de cortocircuito los bornes de prueba S22/S32 para la prueba de cortocircuitos.
  3. El fusible en el dispositivo se debe activar y abrirse los contactos de salida. Los cables de máxima longitud pueden retardar la activación del fusible hasta 2 minutos.
  4. Reponer el fusible: retirar el cortocircuito y desconectar la tensión de alimentación por aprox. 1 minuto.
- La fuente de alimentación ha de cumplir las normativas de tensiones de funcionamiento bajas con separación eléctrica segura (SELV, PELV) según VDE 0100, parte 410.
- Emplear solo conductores de cobre con resistencia a temperatura de 60/75 °C.
- A la hora de conectar interruptores de

### Modalità operative:

- Funzionamento monocanale: Cablaggio di entrata secondo VDE 0113 e EN 60204, senza ridondanza del circuito di entrata; le dispersioni verso terra vengono rilevate nel circuito del pulsante di arresto di emergenza.
- Funzionamento bicanale: Circuito di entrata ridondante; vengono rilevate le dispersioni verso terra nel circuito del pulsante, nonché i cortocircuiti tra i contatti del pulsante stesso.
- Start automatico: l'apparecchio è attivo non appena il circuito di entrata è chiuso.
- Start manuale controllato: Il dispositivo è attivo solo quando, prima della chiusura del circuito di ingresso, il circuito di start viene aperto, e chiuso solo dopo la chiusura del circuito di entrata e al termine di un tempo di pausa (v. dati tecnici).
- Moltiplicazione ed amplificazione dei contatti mediante il collegamento di relè esterni.

### Montaggio

L'apparecchio elettrico di sicurezza deve essere montato in un armadio elettrico con un tipo di protezione di min. IP54. Per il fissaggio su una guida DIN è previsto un elemento di incastro sul lato posteriore dell'apparecchio. Per il montaggio del dispositivo su una guida DIN (35 mm) usando un elemento di blocco, per es. un supporto terminale.

### Messa in funzione

Per la messa in funzione rispettare quanto segue:

- Stato alla consegna: Ponticello tra S11-S12 (circuito di entrata bicanale) e tra Y39 e Y40.
- **A monte dei contatti di uscita si deve collegare un fusibile (vedere i dati tecnici) per impedire la saldatura tra i contatti stessi.**
- Lunghesse max dei cavi  $I_{max}$  (circuito di entrata):

$$I_{max} = \frac{R_{I_{max}}}{R_l / km}$$

$R_{I_{max}}$  = Resistenza max dei cavi totale (circuito di entrata)

$R_l / km$  = Resistenza dei cavi / km

- Poiché la funzione di rilevamento cortocircuito non è protetta dagli errori, essa viene controllata dalla Pilz durante il collaudo finale. Il controllo dell'apparecchio dopo l'installazione può essere eseguito nel modo seguente:
  1. Apparecchio pronto per l'uso (contatti di uscita chiusi)
  2. Cortocircuitare i morsetti di test S22/S32 per il controllo dei cortocircuiti.
  3. Il fusibile nell'apparecchio deve scattare ed i contatti di uscita si devono aprire. I cavi di massima lunghezza possono ritardare lo scatto del fusibile fino a 2 minuti.
  4. Ripristinare il fusibile: eliminare il cortocircuito e disinserire per ca. 1 minuto la tensione di alimentazione.
- L'alimentatore deve essere conforme alle prescrizioni per le basse tensioni funzionali con separazione elettrica di sicurezza (SELV, PELV) secondo VDE 0100, parte 410.
- Usare cavi di rame con una resistenza termica di 60/75 °C.
- Durante il collegamento di sensori di

### Bedrijfsmodi:

- Eenkanalig bedrijf: ingangsschakeling volgens VDE 0113 en EN 60204, geen redundantie in het ingangscircuit. Aardsluitingen in het ingangscircuit worden gedetecteerd.
- Tweekanalig bedrijf: redundant ingangscircuit, aardsluitingen in het ingangscircuit en onderlinge sluitingen tussen de knopcontacten worden gedetecteerd.
- Automatische start: apparaat is actief zodra het ingangscircuit gesloten is.
- Handmatige start met bewaking: apparaat is alleen actief, als vóór het sluiten van het ingangscircuit het startcircuit geopend wordt en na het sluiten van het ingangscircuit en na afloop van de wachttijd (zie technische gegevens) het startcircuit gesloten wordt.
- Contactvermeerdering en -versterking door aansluiting van externe magneet-schakelaars.

### Montage

Het relais dient gemonteerd te worden in een schakelkast die minimaal voldoet aan beschermingsgraad IP54. Bevestiging op een DIN-rail is mogelijk via de daarvoor bestemde relaisvoet. Bij montage op een verticale draagrail (35 mm) moet het apparaat worden vastgezet met een eindsteun.

### Ingebruikname

Bij ingebruikname in acht nemen:

- Toestand bij levering: Brug tussen S11-S12 (tweekanalig ingangscircuit) en Y39-Y40.
- **Voor de uitgangcontacten een zekering (zie technische gegevens) schakelen om verkleven van de contacten te voorkomen.**
- Max. kabellengte  $I_{max}$  (ingangscircuit):

$$I_{max} = \frac{R_{I_{max}}}{R_l / km}$$

$R_{I_{max}}$  = Max. Totale kabelweerstand (ingangscircuit)

$R_l / km$  = kabelweerstand / km

- Omdat de functie detectie van onderlinge sluiting niet enkelvoudig is, wordt deze door Pilz tijdens de eindcontrole getest. Een controle na de installatie van het apparaat is als volgt mogelijk:
  1. Apparaat bedrijfsklaar (uitgangcontacten gesloten)
  2. De testklemmen S22/S32 kortsluiten om de detectie van onderlinge sluiting te testen.
  3. De zekering in het apparaat moet geactiveerd worden en de uitgangcontacten moeten open gaan. Kabellengten van ongeveer de maximale lengte kunnen het activeren van de zekering met max. 2 minuten vertragen.
  4. Zekering resetten: de kortsluiting ongedaan maken en de voedingsspanning voor ca. 1 minuut uitschakelen.
- De netvoeding dient aan de voorschriften voor functionele laagspanning met veilige elektrische scheiding (SELV, PELV) volgens VDE 0100, deel 410 te voldoen.
- Kabelmateriaal uit koperdraad met een temperatuurbestendigheid van 60/75 °C gebruiken.
- Zorg er voor, dat bij het aansluiten van

proximidad magnetosensibles basados en contactos Reed, prestar atención a que el pico máx. de corriente de conexión (en el circuito de entrada) no sobrecargue el interruptor de proximidad.

- Respetar las indicaciones del capítulo "Datos Técnicos".

#### Procedimiento:

- Aplicar la tensión de alimentación en los bornes A1 y A2.
- Circuito de rearme:
  - Rearme automático: puentear los bornes S13-S14
  - Por favor tenga en cuenta: Después de abrir la conexión S13-S14, el arranque se guarda durante 10 s aproximadamente.
  - Rearme manual con vigilancia: Cablear un pulsador entre S33-S34 (S13-S14 abiertos)
- Circuito de entrada:
  - Monocanal: Puentear S21-S22 y S31-S32. Conectar el contacto normalmente cerrado del interruptor de seguridad a S11-S12.
  - Bicanal: puentear S11-S12 y conectar los contactos normalmente cerrados del interruptor de seguridad a S21-S22 y a S31-S32.
- Conectar pulsador de reseteo del tiempo de retardo o puente en Y39-Y40
- Circuito de realimentación:  
Conectar contactores externos en serie al circuito de rearme S13-S14 o S33-S34.

Los contactos de seguridad están activados (cerrados). Los indicadores de estado „CH.1“, „CH.2“, „CH.1(t)“ y „CH.2(t)“ están encendidos. El dispositivo está preparado para funcionar.

Al abrir el circuito de entrada, se abren los contactos de seguridad 13-14/23 y los indicadores de estado „CH.1“ y „CH.2“ se apagan. Transcurrido el tiempo de retardo, los contactos de seguridad 37-38/47-48 se abren y los indicadores de estado „CH.1(t)“ y „CH.2(t)“ se apagan.

#### Reactivación

- Cerrar el circuito de entrada. • En caso de rearme manual con supervisión, confirmar con el pulsador de rearme entre S33 y S34.

Los indicadores de estado se iluminan nuevamente y los contactos de seguridad están cerrados.

#### Aplicación

En las fig. 2... a fig. 10 se presentan ejemplos de conexionado posibles; paro de emergencia. Los cortocircuitos a través del paro de emergencia también son detectados. Por favor tenga en cuenta:

- Fig. 2 y 7: S33-S34 **no** conectado  
Tenga en cuenta: En caso de caída de tensión y rearmado, el dispositivo se inicia automáticamente. Evite un arranque intempestivo mediante un cableado externo adecuado.
- Fig. 3, 4 y 5, 6: S13-S14 **no** conectado
- Fig. 7: Rearme automático para el control de puerta protectora: El dispositivo está preparado para rearmarse cuando la puerta protectora está abierta, mediante el circuito de rearme S13-S14. Después de cerrar los circuitos de entrada S11-S12, S21-S22 y S31-S32 se cerrarán los contactos de seguridad.

prossimità magnetici con contatti Reed evitare il sovraccarico del picco massimo di corrente di inserzione (sul circuito di ingresso) dei sensori stessi.

- Rispettare assolutamente le indicazioni riportate nel capitolo "Dati tecnici".

#### Procedura:

- Applicare la tensione di alimentazione ai morsetti A1 e A2.
- Circuito di start:
  - Start automatico: ponticellare S13-S14.
  - Attenzione: dopo l'apertura del collegamento S13-S14, lo start viene memorizzato per ca. 10 s.
  - Start manuale controllato: collegare il pulsante a S33-S34 (S13-S14 aperto)
- Circuito di entrata
  - Monocanale: ponticellare S21-S22 e S31-S32. Collegare il contatto di riposo dell'elemento di scatto a S11 e S12.
  - Bicanale: ponticellare S11-S12. Collegare il contatto di apertura dell'elemento di scatto a S21-S22 e S31-S32.
- Ripristino tempo di ritardo Collegare il tasto o il ponticello a Y39-Y40.
- Retroazione: Collegare in serie i contatti NC dei relè esterni al circuito di start S13-S14 o S33-S34.

I contatti di sicurezza sono attivati (chiusi). I LED "CH.1", "CH.2", „CH.1(t)“ e „CH.2(t)“ sono accesi. L'apparecchio è pronto per il funzionamento.

Se viene aperto il circuito di entrata i contatti di sicurezza 13-14/23-24 si aprono e i LED "CH1" e "CH2" si spengono. Al termine del tempo di ritardo i contatti di sicurezza 37-38/47-48 si aprono e gli indicatori di stato „CH.1(t)“ e „CH.2(t)“ si spengono.

#### Riattivazione

- Chiudere il circuito di entrata.
- In caso di start manuale controllato, azionare il pulsante tra S33 e S34. I LED si riaccendono ed i contatti di sicurezza sono chiusi.

#### Uso

In fig. 2 ... fig. 10 sono riportati degli esempi di collegamento per il cablaggio di arresto d'emergenza con start automatico e manuale, per il comando delle porte di sicurezza, nonché per la moltiplicazione dei contatti mediante relè esterni.

Nota bene:

- Fig. 2 e 7: **nessun** collegamento S33-S34  
Nota: il dispositivo si avvia automaticamente dopo la caduta ed il ritorno dell'alimentazione. Occorre prevenire un riavvio inatteso usando circuiti esterni di misura.
- Fig. 3, 4 e 5, 6: **nessun** colleg. S13-S14
- Fig. 7: Start automatico per comando porte di sicurezza: Con la porta di sicurezza aperta, l'apparecchio è pronto per lo start attraverso il circuito start S13-S14. Dopo la chiusura dei circuiti di entrata S11-S12, S21-S22 e S31-S32 i contatti di sicurezza vengono chiusi.

magnetische, op basis van Reed-contacten gebaseerde naderingsschakelaars deze niet wordt overbelast door de maximale inschakel piekstroam (op ingangscircuit).

- Aanwijzingen in het hoofdstuk „Technische gegevens“ beslist opvolgen.

#### Gebruik:

- Voedingsspanning op de klemmen A1 en A2 aansluiten.
- Startcircuit:
  - Automatische start: S13-S14 verbinden.
  - Let u a.u.b. op het volgende: De start wordt na het openen van de verbinding S13-S14 voor ong. 10 s opgeslagen.
  - Handmatige start met bewaking: knop op S33-S34 aansluiten (S13-S14 open)
- Ingangscircuit:
  - Eenkanalig: S21-S22 en S31-S32 verbinden. Verbreekcontact van bedieningsorgaan op S11 en S12 aansluiten.
  - Tweekanalig: S11-S12 verbinden. Verbreekcontact van bedieningsorgaan op S21-S22 en S31-S32 aansluiten.
- Reset vertragings tijd  
Knop of brug op Y39-Y40 aansluiten.
- Terugkoppelcircuit:  
Externe magneetschakelaars in serie met startcircuit S13-S14 of S33-S34 aansluiten.

De veiligheidscontacten zijn geactiveerd (gesloten). De status-LED's voor „CH.1“, „CH.2“, „CH.1(t)“ en „CH.2(t)“ lichten op. Het relais is bedrijfsklaar.

Wort het ingangscircuit geopend, dan gaan de veiligheidscontacten 13-14/23-24 open en de LED's „CH.1“ en „CH.2“ gaan uit. Na afloop van de vertragings tijd gaan de veiligheidscontacten 37-38/47-48 open en de LED's „CH.1(t)“ en „CH.2(t)“ doven.

#### Opnieuw activeren

- Ingangscircuit sluiten.
- Bij handmatige start met bewaking de knop tussen S33 en S34 indrukken.

De status-LED's lichten weer op, de veiligheidscontacten zijn gesloten.

#### Toepassing

In fig. 2 ... 10 worden aansluitvoorbeelden gegeven van noodstopshakelingen met automatische en bewaakte start, hekbewakingen en contactvermeerdering d.m.v. externe magneetschakelaars.

Let op:

- Fig. 2 en 7: **geen** verbinding S33-S34  
Opgelet: het apparaat start automatisch bij uitvallen en terugkeren van de spanning. Vermijd een onverwacht heraanlopen door maatregelen in de externe schakeling.
- Fig. 3, 4 en 5, 6: **geen** verbinding S13-S14
- Fig. 7: Automatische start bij hekbewaking: het relais is bij geopende hekbewaking startklaar via het startcircuit S13-S14. Na het sluiten van de ingangscircuits S11-S12, S21-S22 en S31-S32 worden de veiligheidscontacten gesloten.



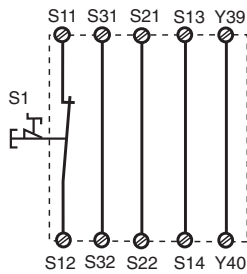


Fig. 2: Circuito de entrada monocanal, automat. rearme/Circuito di entrata monocanale, start automat./Eenkanalig ingangscircuit, automatische start

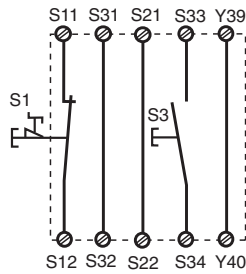


Fig. 3: Circuito de entrada monocanal, rearme supervisado/Circuito di entrata monocanale, start controllato/Eenkanalig ingangscircuit, bewaakte start

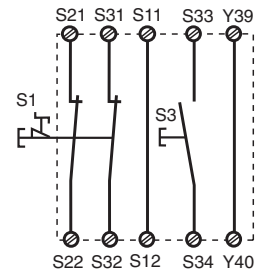


Fig. 4: Circuito de entrada bicanal, rearme supervisado/Circuito di entrata bicinale, start controllato/Tweekanalig ingangscircuit, bewaakte start

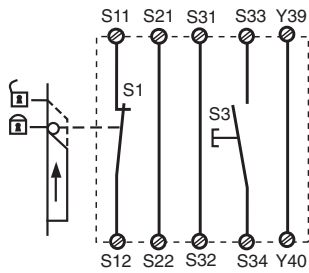


Fig. 5: Control de puerta protectora monocanal, rearme supervisado/Comando porta di sicurezza monocanale, start controllato/Eenkanalige hekbewaking, bewaakte start

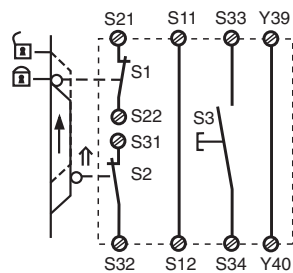


Fig. 6: Control de puerta protectora bicanal, rearme supervisado/Comando porta di sicurezza bicinale, start controllato/Tweekanalige hekbewaking, bewaakte start

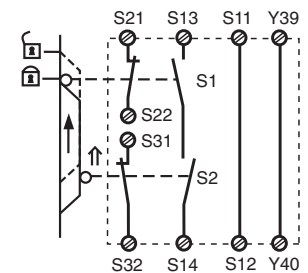


Fig. 7: Control de puerta protectora bicanal, rearme automático, simultaneidad S1 y S2: máx. 3 s/Comando porta di sicurezza bicinale, start automatico, simultaneità S1 ed S2: max. 3 s/Tweekanalige hekbewaking, automatische start, gelijktijdigheid S1 en S2: max. 3 s



Fig. 8: Contacto normalmente cerrados para reseteo del tiempo de retardo/Contatto di riposo per il ripristino del tempo di ritardo/Verbreekcontact voor het resetten van de vertragingstijd

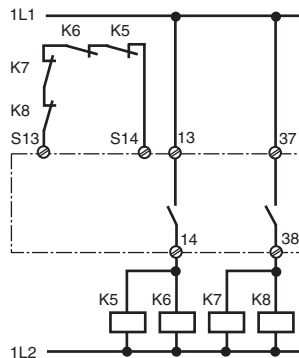


Fig. 9: Ejemplo de conexión para contactores externos, monocanal, rearme automático/Esempio di collegamento per relè esterni, monocanale, start automatico/Aansluitvoorbeeld van externe magneetschakelaars, eenkanalig, automatische start

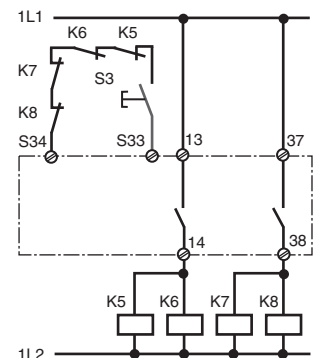


Fig. 10: como la Fig. 9 con rearme supervisado/come fig. 9 con start controllato/Zoals fig. 9 met bewaakte start

↑ Elemento accionado/Elemento azionato/Bekrachtigd element

☒ Puerta abierta/Porta aperta/Hek niet gesloten

☑ Puerta cerrada/Porta chiusa/Hek gesloten

S1/S2: Pulsador de paro de emergencia o interruptor de puerta protectora/Pulsante di arresto di emergenza o di porta di sicurezza/Noodstop- of hekschakelaar  
 S3: Pulsador de rearme/Pulsante di start/Startknop

### Defectos - Averías

- Defecto a tierra  
 La tensión de alimentación cae y los contactos de seguridad se abren a través de un fusible electrónico. Una vez haya desaparecido la causa del error y se haya desconectado la tensión de alimentación durante aprox. 1 minuto, el dispositivo volverá a estar listo para el servicio.
- Funcionamiento defectuoso de los contactos: En contactos soldados no es posible reactivar el dispositivo después de abrirse el circuito de entrada.

### Errori - guasti

- Dispersione verso terra  
 Un fusibile elettronico interrompe l'alimentazione ed i contatti di sicurezza si aprono. Una volta rimossa la causa del guasto e interrotto la tensione di alimentazione, il dispositivo sarà pronto al funzionamento dopo circa un minuto.
- Malfunzionamenti dei contatti: In caso di contatti saldati tra loro, non è possibile la riattivazione dopo l'apertura del circuito di entrata.

### Fouten - Storingen

- Aardsluiting  
 De voedingsspanning valt uit en de veiligheidscontacten worden via een elektronische zekering geopend. Na het wegvallen van de storingsoorzaak en het uitschakelen van de bedrijfsspanning voor ca. 1 minuut is het apparaat weer
- Contactfout: bij verkleefde contacten is na het openen van het ingangscircuit geen nieuwe activering mogelijk.

- No está encendido el LED "Power": Falta la tensión de alimentación o existe un cortocircuito interno.
- Interrupción del tiempo de retardo  
En caso de fallo se pueden abrir los contactos retardados a la desconexión antes de la finalización del tiempo de retardo.
- Il LED „Power“ non si accende:  
cortocircuito o tensione di alimentazione interrotta.
- Interruzione del tempo di ritardo  
In caso di guasto, i contatti ritardati allo sgancio possono aprirsi prima che sia trascorso il tempo di ritardo.
- LED „Power“ licht niet op: kortsluiting of geen voedingsspanning.
- Onderbreking van de vertragingstijd  
In geval van een fout kan ervoor zorgen dat de afvalvertragte contacten voor de afloop van de vertragingstijd openen.

## Datos técnicos

## Dati tecnici

## Technische gegevens

| Datos eléctricos  | Dati elettrici  | Elektrische gegevens   |   |
|---|---|--|---|
| Tensión de alimentación $U_B$   | Tensione di alimentazione $U_B$   | Voedingsspanning $U_B$   | 24 V DC   |
| Tolerancia de tensión   | Tolleranza di tensione  | Spanningstolerantie  | -15 ... +10 %   |
| Consumo de energía con $U_B$  | Potenza assorbita con $U_B$   | Opgenomen vermogen bij $U_B$   | 4,5 W   |
| Ondulación residual   | Ondulazione residua   | Rimpelspanning   | DC: 160 %   |
| Tensión y corriente en circuito de entrada<br>circuito de rearme<br>circuito de realimentación  | Tensione e corrente su circuito d'ingresso<br>circuito di start<br>circuito di retroazione  | Spanning en stroom op Ingangscircuit<br>Startcircuit<br>Terugkoppelcircuit   | 24 V, 35 mA<br>24 V, 40 mA<br>24 V, 3,5 mA  |
| Número de contactos de salida<br>contactos de seguridad (NA)<br>sin retardo<br>con retardo  | Numero dei contatti di uscita<br>Contatti di sicurezza (NA)<br>istantanei<br>ritardati  | Aantal uitgangcontacten<br>Veiligheidscontacten (M)<br>niet vertraagd<br>vertraagd   | 2<br>2  |
| Categoría de uso según EN 60947-4-1   | Categoría d'uso secondo la norma EN 60947-4-1   | Gebruikscategorie volgens EN 60947-4-1   | AC1: 240 V/0,01 ... 8 A/<br>2000 VA<br>DC1: 24 V/0,01 ... 8 A/<br>200 W<br>AC15: 230 V/5 A;<br>DC13: 24 V/7 A |
| EN 60947-5-1 (DC13: 6 ciclos/Min)   | EN 60947-5-1 (DC13: 6 cicli di commutazione/min)  | EN 60947-5-1 (DC13: 6 schakelingen/min.)   |   |
| Material de los contactos   | Materiale di contatto   | Contactmateriaal   | AgSnO <sub>2</sub> + 0,2 µm Au  |
| Protección externa de los contactos según EN 60947-5-1 ( $I_k = 1$ kA)<br>fusible de acción rápida<br>fusible de acción lenta<br>fusible automático<br>característica | Fusibile dei contatti esterno secondo norma EN 60947-5-1 ( $I_k = 1$ kA)<br>Fusibile rapido<br>Fusibile ritardato<br>Interruttore automatico<br>Caratteristiche | Contactafzekering extern volgens EN 60947-5-1 ( $I_k = 1$ kA)<br>Smeltzekering snel<br>Smeltzekering traag<br>Zekeringautomaat<br>Karakteristiek | 10 A<br>6 A<br>24 V AC/DC: 6 A<br>B/C   |
| Resistencia máxima del total de la línea $R_{lmax}$ circuitos de entrada monocanal DC<br>bicanal con detección de cortocircuitos DC                                   | Resistenza conduttore totale max. $R_{lmax}$ circuiti di ingresso a singolo canale DC<br>bicanale con riconoscimento di cortocircuito trasversale DC            | Max. weerstand totale kabel $R_{lmax}$ ingangscircuits<br>Eenkanalig DC<br>Tweekanalig met detectie van onderlinge sluiting DC                   | 100 Ohm<br>10 Ohm   |
| Resistencia de entrada mín. en el instante de la conexión   | Resistenza di inserzione min. nella coppia di avvio   | Min. ingangsweerstand tijdens het inschakelmoment  | 143 Ohm   |
| <b>Datos característicos de técnica de seguridad</b>  | <b>Dati tecnici di sicurezza</b>  | <b>Veiligheidstechnische kengegevens</b>   |   |
| PL según EN ISO 13849-1: 2006<br>sin retardo<br>con retardo <30 s<br>con retardo ≥30 s  | PL secondo EN ISO 13849-1: 2006<br>istantanei<br>ritardati <30 s<br>ritardati ≥30 s   | PL volgens EN ISO 13849-1: 2006<br>niet vertraagd<br>vertraagd <30 s<br>vertraagd ≥30 s  | PL e (Cat. 4)<br>PL d (Cat. 3)<br>PL c (Cat. 1)   |
| Categoría según EN 954-1<br>sin retardo<br>con retardo <30 s<br>con retardo ≥30 s   | Categoría secondo EN 954-1<br>istantanei<br>ritardati <30 s<br>ritardati ≥30 s  | Categorie volgens EN 954-1<br>niet vertraagd<br>vertraagd <30 s<br>vertraagd ≥30 s   | Cat. 4<br>Cat. 3<br>Cat. 1  |
| SIL CL según EN IEC 62061<br>sin retardo<br>con retardo <30 s<br>con retardo ≥30 s  | SIL CL secondo EN IEC 62061<br>istantanei<br>ritardati <30 s<br>ritardati ≥30 s   | SIL CL volgens EN IEC 62061<br>niet vertraagd<br>vertraagd <30 s<br>vertraagd ≥30 s  | SIL CL 3<br>SIL CL 3<br>SIL CL 1  |
| PFH según EN IEC 62061<br>sin retardo<br>con retardo <30 s<br>con retardo ≥30 s   | PFH secondo EN IEC 62061<br>istantanei<br>ritardati <30 s<br>ritardati ≥30 s  | PFH volgens EN IEC 62061<br>niet vertraagd<br>vertraagd <30 s<br>vertraagd ≥30 s   | 2,31E-09<br>2,64E-09<br>2,87E-09  |
| SIL según IEC 61511<br>sin retardo<br>con retardo <30 s<br>con retardo ≥30 s  | SIL secondo IEC 61511<br>istantanei<br>ritardati <30 s<br>ritardati ≥30 s   | SIL volgens IEC 61511<br>niet vertraagd<br>vertraagd <30 s<br>vertraagd ≥30 s  | SIL 3<br>SIL 3<br>SIL 2   |
| PFD según IEC 61511<br>sin retardo<br>con retardo <30 s<br>con retardo ≥30 s  | PFD secondo IEC 61511<br>istantanei<br>ritardati <30 s<br>ritardati ≥30 s   | PFD volgens IEC 61511<br>niet vertraagd<br>vertraagd <30 s<br>vertraagd ≥30 s  | 2,03E-06<br>1,26E-05<br>4,64E-05  |
| $T_M$ [año] según EN ISO 13849-1: 2006  | $T_M$ [anno] secondo EN ISO 13849-1: 2006   | $T_M$ [jaren] volgens EN ISO 13849-1: 2006   | 20  |

| Tiempos   | Tempi  | Tijden  |   |
|---|--|---|---|
| Retardo a la conexión rearne automático rearne automático tras conexión de red rearne supervisado                           | Ritardo d'inserzione Start automatico Start automatico dopo attivazione dell'alimentazione di rete Start controllato | Inschakelvertraging Automatische start Automatische start na netinschakeling Bewaakte start | typ. 350 ms, max. 650 ms<br>typ. 385 ms, max. 700 ms<br>typ. 35 ms, max. 70 ms  |
| Retardo a la desconexión en caso de PARADA DE EMERGENCIA con interrupción del suministro eléctrico                          | Ritardo tempo di scatto in caso di arresto di emergenza in caso di perdita di alimentazione                          | Afvalvertraging Bij noodstop Bij uitvallen spanning   | typ. 15 ms, max. 30 ms<br>typ. 85 ms, max. 200 ms   |
| Tiempo de recuperación con la frecuencia máxima de 1/s tras PARADA DE EMERGENCIA tras interrupción del suministro eléctrico | Tempo di ripristino per frequenza di commutazione max. 1/s dopo ARRESTO DI EMERGENZA dopo perdita di alimentazione   | Resettijd bij max. schakelfrequentie 1/s na noodstop na uitvallen spanning                  | 50 ms + tv<br>250 ms  |
| Tiempo de retardo $t_v$ ajustable   | Tempo di ritardo $t_v$ impostabile   | Vertragingstijd $t_v$ instelbaar  | 0,1-3 s: 0,1/0,2/0,3/0,4/0,5/0,6/0,7/0,8/1/1,5/2/3 s<br>0-30 s: 0/0,5/1/2/4/6/8/10/15/20/25/30 s<br>0-300 s: 0/5/10/20/40/60/80/100/150/200/250/300 s<br>0,5 s / 3,0 s / 10 s |
| fijo  | fisso  | vast  |   |
| Precisión de repetición   | Precisione della ripetibilità  | Herhalingsnauwkeurigheid  | 2 %   |
| Precisión cronológica   | Precisione del tempo   | Tijdnaauwkeurigheid   | -15% / +15% + 50 ms   |
| Tiempo de espera en caso de rearne supervisado  | Tempo di attesa per start controllato  | Wachttijd bij bewaakte start  | 300 ms  |
| Duración mínima de la senal de arranque con arranque supervisado  | Durata minima impulso di start con start controllato   | Min. startpulsduur bij bewaakte start   | 30 ms   |
| Simultaneidad   | Simultaneità   | Gelijktijdigheid  | $\infty$  |
| Inmunidad a cortes de tensión   | Ininfluenza mancanza tensione  | Maximale spanningsonderbreking  | 20 ms   |
| <b>Medio ambiente</b>   | <b>Dati ambientali</b>   | <b>Omgevingscondities</b>   |   |
| CEM   | CEM  | EMC   | EN 60947-5-1,<br>EN 61000-6-2   |
| Vibraciones según EN 60068-2-6  | Oscillazioni secondo la norma EN 60068-2-6   | Trillingsbestendigheid volgens EN 60068-2-6   |   |
| frecuencia  | Frequenza  | Frequentie  | 10 ... 55 Hz  |
| amplitud  | Ampiezza   | Amplitude   | 0,35 mm   |
| Condiciones climáticas  | Sollecitazione climatica   | Klimaatcondities  | EN 60068-2-78   |
| Distancias de fuga y dispersión superficial según EN 60947-1  | Caratteristiche dielettriche secondo la norma EN 60947-1   | Lucht- en kruipwegen volgens EN 60947-1   |   |
| Grado de suciedad   | Grado di contaminazione  | Vervuilingsgraad  | 2   |
| Categoría de sobretensión   | Categoria di sovratensione   | Oversturingscategorie   | III / II  |
| Tensión de aislamiento de dimensionado  | Tensione nominale di isolamento  | Nominale isolatiespanning   | 250 V   |
| Resistencia tensión transitoria de dimensionado   | Tensione di tenuta agli urti   | Nominale stootspanningbestendigheid   | 4,0 kV  |
| Temperatura ambiente  | Temperatura ambiente   | Omgevingstemperatuur  | -10 ... +55 °C  |
| Temperatura de almacenaje   | Temperatura di magazzinaggio   | Opslagtemperatuur   | -40 ... +85 °C  |
| Grado de protección lugar de montaje (p. ej. armario de distribución)   | Grado di protezione Spazio di montaggio (p. es. quadro elettrico ad armadio)   | Beschermingsgraad Inbouwräume (b.v. schakelkast)  | IP54  |
| carcasa   | Custodia   | Behuizing   | IP40  |
| zona de bornes  | Zona morsetti  | Aansluitklemmen   | IP20  |
| <b>Datos mecánicos</b>  | <b>Dati meccanici</b>  | <b>Mechanische gegevens</b>   |   |
| Material de la carcasa carcasa frente   | Materiale impiegato per la custodia Custodia Parte frontale  | Behuizingsmateriaal Behuizing Front   | PPO UL 94 V0<br>ABS UL 94 V0  |
| Sección del conductor exterior (bornes de tornillo)   | Sezione trasversale del conduttore esterno (morsetti a vite)   | Doorsnede van de aansluitkabels (schroefklemmen)  |   |
| 1 conductor flexible  | 1 conduttore, flessibile   | 1 draad, flexibel   | 0,2 ... 4,0 mm <sup>2</sup> , 24 - 10 AWG   |
| 2 conductores multifilares de la misma sección, flexibles con terminal, sin revestimiento de plástico                       | 2 conduttori dello stesso diametro, flessibile con capocorda, senza guaina in plastica                               | 2 draden met dezelfde doorsnede, flexibel met adereindhuls, zonder kunststofhuls            | 0,2 ... 2,5 mm <sup>2</sup> , 24 - 14 AWG   |
| flexibles sin terminal o con terminal TWIN  | flessibile senza capocorda o con capocorda TWIN  | Flexibel zonder adereindhuls of met TWIN-adereindhuls                                       | 0,2 ... 2,5 mm <sup>2</sup> , 24 - 14 AWG   |
| Par de apriete para los bornes de tornillo  | Coppia di serraggio per i morsetti a vite  | Aanhaalmoment voor schroefklemmen   | 0,6 Nm  |
| Dimensiones Al x An x Pr  | Misure altezza x larghezza x profondità  | Afmetingen h x b x d  | 87 x 45 x 121 mm  |
| Peso  | Peso   | Gewicht   | 335 g (No. 774504, 774505, 774506)<br>350 g (No. 774500, 774502, 774508)  |

No. es idéntico al Número de Pedido

"No." sta per "numero d'ordine"

No. is gelijk aan aan bestelnummer

**ATENCIÓN!**

Respetar al pie de la letra las curvas de vida útil de los relés. Las cifras características de seguridad de las salidas de relé valen solo si se observan los valores de las curvas de vida útil.

El valor PFH depende de la frecuencia de conmutación y la carga de las salida de relé. Mientras no se alcancen las curvas de vida útil, el valor PFH especificado puede utilizarse independientemente de la frecuencia de conmutación y de la carga porque el valor PFH tiene en cuenta el valor B10d del relé y las tasas de fallos de los demás componentes.

En el cálculo de las cifras características de seguridad deben tenerse en cuenta todas las unidades que intervienen en una función de seguridad.

**INFORMACIÓN**

Los valores SIL/PL de una función de seguridad **no** son idénticos a los valores SIL/PL de los dispositivos utilizados y pueden diferir de estos. Recomendamos la herramienta de software PAScal para calcular los valores SIL/PL de la función de seguridad.

**ATTENZIONE!**

Rispettare le curve di durata dei relè. I dati tecnici di sicurezza delle uscite a relè sono valide soltanto se vengono rispettati i valori delle curve di durata.

Il valore PFH dipende dalla frequenza di commutazione e dal carico dell'uscita a relè. Se non si superano i valori delle curve di durata, il valore PFH può essere utilizzato indipendentemente dalla frequenza di commutazione e dal carico, poiché tale valore rispetta il valore B10d dei relè e le percentuali di guasto degli altri componenti.

Tutte le unità impiegate in una funzione di sicurezza devono essere tenute in considerazione in fase di calcolo dei valori nominali relativi al sistema di sicurezza.

**INFO**

I valori SIL/PL di una funzione di sicurezza **non** sono identici ai valori SIL/PL dei dispositivi utilizzati e possono quindi variare rispetto a questi. Per il calcolo dei valori SIL e PL della funzione di sicurezza si consiglia l'utilizzo dello strumento software PAScal.

**LET OP!**

Let altijd op de levensduurkrommen van de relais. De veiligheidstechnische nummers van de relaisuitgangen gelden slechts zolang de waarden van de levensduurkrommen aangehouden worden.

De PFH-waarde is afhankelijk van de schakelfrequentie en de belasting van de relaisuitgang. Zolang de levensduurkrommen niet bereikt worden, kan de aangegeven PFH-waarde onafhankelijk van de schakelfrequentie en de belasting worden gebruikt, omdat de PFH-waarde al uitgaat van de B10d-waarde van de relais en de uitvalsnelheden van de andere componenten.

Alle onderdelen van een veiligheidsfunctie dienen bij berekening van de veiligheidsgegevens in acht te worden genomen.

**INFO**

De SIL-/PL-waarden van een veiligheidsfunctie **zijn niet** gelijk aan de SIL-/PL-waarden van de gebruikte apparaten en kunnen hiervan afwijken. Voor de berekening van de SIL-/PL-waarden van de veiligheidsfunctie raden wij het gebruik van de softwaretool PAScal aan.

Son válidas las versiones actuales de las normas 2010-07.

Per le norme citate, sono applicate le versioni in vigore a 2010-07.

Van toepassing zijn de in 2010-07 actuele versies van de normen.

## Corriente térmica convencional de los contactos de seguridad/Corrente termica convenzionale dei contatti di sicurezza/Conventionele thermische stroom van de veiligheidscontacten (AC1, DC1)

|  |     |     |     |     |
|--|-----|-----|-----|-----|
| Número de contactos/Numero dei contatti/Aantal contacten | 4   | 3   | 2   | 1   |
| Ith (A) por contacto/per contatto/per contact            | 4,8 | 5,5 | 6,8 | 8,0 |

### Datos de pedido/Dati di ordinazione/Bestelgegevens

| Tipo/<br>Tipo/<br>Type | Características/<br>Caratteristiche/<br>Kenmerken |  | Bornes/<br>Morsetti/<br>Klemmen                   | Nº de pedido/<br>N. Ord./<br>Bestelnr. |
|------------------------|---|--|---|--|
| PNOZ XV2               | 24 V DC   | 0,5 s fijo/0,5 s fiso/<br>0,5 s fast                       | bornes de tornillo/morsetti a vite/schroefklemmen | 774 504                                |
| PNOZ XV2               | 24 V DC   | 3 s fijo/3 s fiso/<br>3 s fast                             | bornes de tornillo/morsetti a vite/schroefklemmen | 774 505                                |
| PNOZ XV2               | 24 V DC   | 10 s fijo/10 s fiso/<br>10 s fast                          | bornes de tornillo/morsetti a vite/schroefklemmen | 774 506                                |
| PNOZ XV2               | 24 V DC   | 3 s ajustable/<br>3 s impostabile/<br>3 s instelbaar       | bornes de tornillo/morsetti a vite/schroefklemmen | 774 502                                |
| PNOZ XV2               | 24 V DC   | 30 s ajustable/<br>30 s impostabile/<br>30 s instelbaar    | bornes de tornillo/morsetti a vite/schroefklemmen | 774 500                                |
| PNOZ XV2               | 24 V DC   | 300 s ajustable/<br>300 s impostabile/<br>300 s instelbaar | bornes de tornillo/morsetti a vite/schroefklemmen | 774 508                                |

### Curva de vida útil

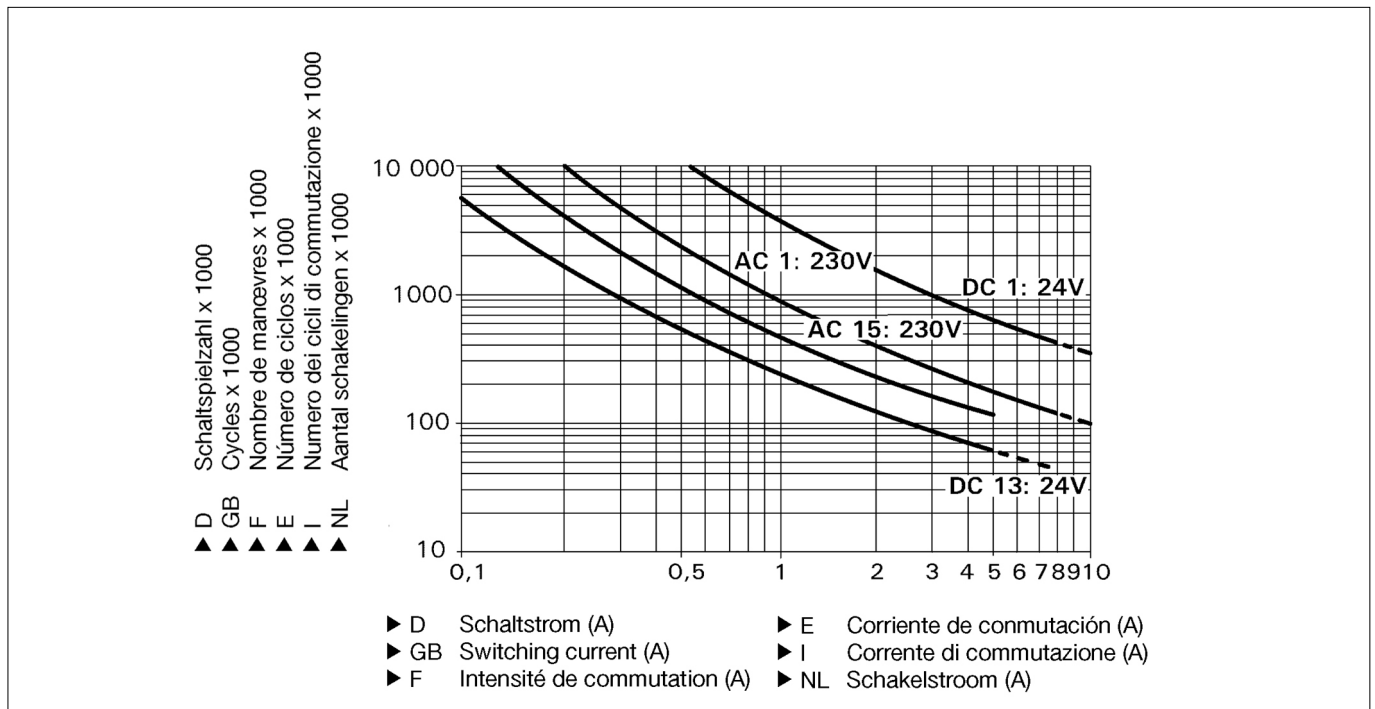
Las curvas de vida útil indican el número de ciclos a partir del cual pueden producirse fallos debidos al desgaste. El desgaste es producto sobre todo de la carga eléctrica; el desgaste mecánico es insignificante.

### Curva del ciclo di vita

Le curve di durata indicano da quale ciclo di commutazione è possibile che si verifichino guasti correlati all'usura. L'usura è causata principalmente dal carico elettrico, mentre l'usura meccanica è trascurabile.

### Levensduurkrommen

De levensduurkrommen geven aan, vanaf welk aantal schakelingen met uitvallen door slijtage rekening moet worden gehouden. De slijtage wordt vooral veroorzaakt door de elektrische belasting; de mechanische slijtage is verwaarloosbaar.



#### Ejemplo:

Carga inductiva: 0,2 A  
 Categoría de uso: AC15  
 Vida útil de los contactos: 4.000.000 ciclos de conmutación  
 Mientras la aplicación para realizar necesite menos de 4.000.000 ciclos, puede utilizarse el valor PFH (ver "Datos técnicos") para calcular.

Prever una extinción de chispas suficiente en todos los contactos de salida para prolongar la vida útil. En caso de cargas capacitivas, controlar las puntas de tensión que puedan crearse. Utilizar diodos volantes para la extinción de chispas de contactores DC.

#### Esempio:

Carico induttivo: 0,2 A  
 Categoría di utilizzo: AC15  
 Ciclo di vita dei contatti: 4.000.000 commutazioni  
 Se l'applicazione da realizzare non richiede più di 4.000.000 cicli di commutazione è possibile utilizzare il valore PFH (v. dati tecnici).

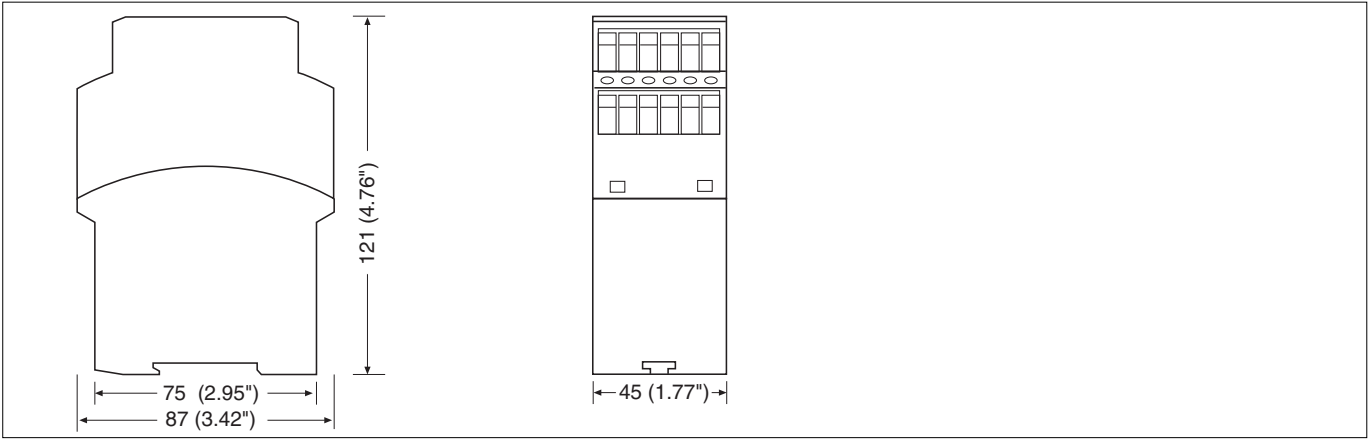
Per prolungare il ciclo di vita, dotare tutti i contatti di uscita di una soppressione dell'arco sufficiente. Per carichi capacitivi considerare eventuali picchi di corrente. Per relè DC utilizzare diodi di protezione per la soppressione dell'arco.

#### Voorbeeld:

Inductieve belasting: 0,2 A  
 Gebruikscategorie: AC15  
 Levensduur van de contacten: 4.000.000 schakelingen  
 Zolang de te realiseren toepassing een aantal schakelingen van minder dan 4.000.000 vereist, kan met de PFH-waarde (z. Technische gegevens) worden gerekend.

Om de levensduur te verhogen, moet aan alle uitgangskontakten voor een adequate vonkblussing gezorgd worden. Bij capacitieve belasting dienen eventueel optredende stroompieken vermeden te worden. Bij DC-magneetschakelaars vrijlooptdioden voor vonkblussing gebruiken.

## Dimensiones en mm (")/Dimensioni in mm (")/Afmetingen in mm (")



### Declaración CE de conformidad:

Estos productos cumplen los requisitos de la Directiva de Máquinas 2006/42/CE del Parlamento Europeo y del Consejo. La declaración CE de conformidad completa pueden encontrarla en la página web de Internet [www.pilz.com](http://www.pilz.com)

Apoderado: Norbert Fröhlich,  
Pilz GmbH & Co. KG, Felix-Wankel-Str. 2,  
73760 Ostfildern, Deutschland

### Dichiarazione di conformità CE:

Questo(i) prodotto(i) soddisfa i requisiti della Direttiva 2006/42/CE del Parlamento e del Consiglio Europeo sulle macchine.

Il testo integrale della Dichiarazione di conformità CE è disponibile in Internet all'indirizzo [www.pilz.com](http://www.pilz.com)

Mandatario: Norbert Fröhlich,  
Pilz GmbH & Co. KG, Felix-Wankel-Str. 2,  
73760 Ostfildern, Germania

### EG-conformiteitsverklaring:

Deze producten voldoen aan de eisen van de Europese Machinerichtlijn 2006/42/EG. De volledige EG-conformiteitsverklaring vindt u op [www.pilz.com](http://www.pilz.com)

Gevolmachtigde: Norbert Fröhlich,  
Pilz GmbH & Co. KG, Felix-Wankel-Str. 2,  
73760 Ostfildern, Duitsland

### ► Asistencia técnica +49 711 3409-444

► ...  
Estamos representados en muchos países por nuestros socios comerciales.

Obtendrá más información a través de nuestra Homepage o entrando en contacto con nuestra casa matriz.

### ► Supporto tecnico +49 711 3409-444

► ...  
In molti Paesi siamo rappresentati da partner commerciali.

Per maggiori informazioni potete contattarci direttamente o tramite la nostra Homepage.

### ► Technische Support +49 711 3409-444

► ...  
In veel landen zijn wij vertegenwoordigd door handelspartners.

Voor meer informatie kunt u onze homepage raadplegen of contact opnemen met ons hoofdkantoor.

### ► [www](http://www.pilz.com) [www.pilz.com](http://www.pilz.com)

Pilz GmbH & Co. KG  
Felix-Wankel-Straße 2  
73760 Ostfildern, Germany  
Telephone: +49 711 3409-0  
Telefax: +49 711 3409-133  
E-Mail: [pilz.gmbh@pilz.de](mailto:pilz.gmbh@pilz.de)