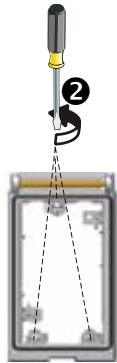
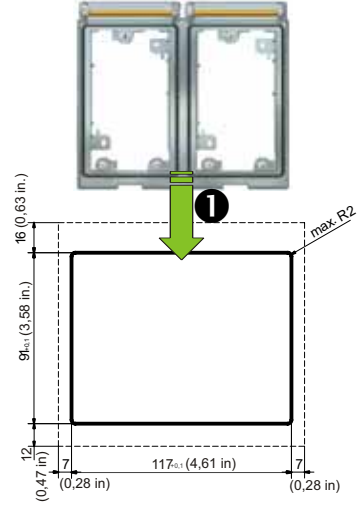
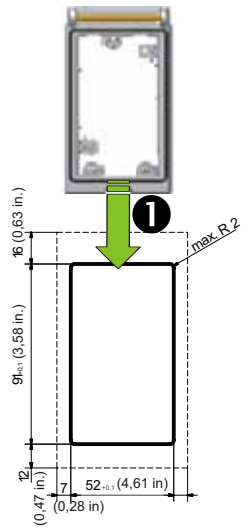
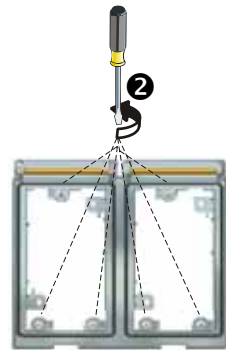
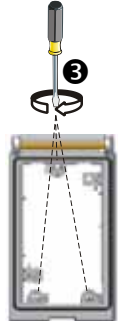


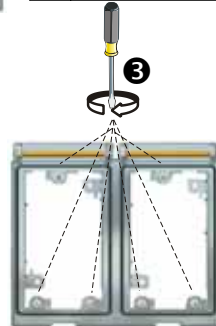
Schnittstellenklappe



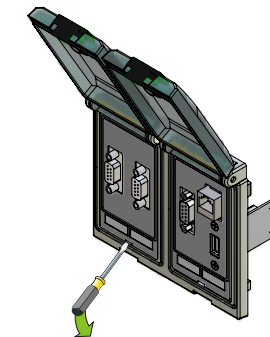
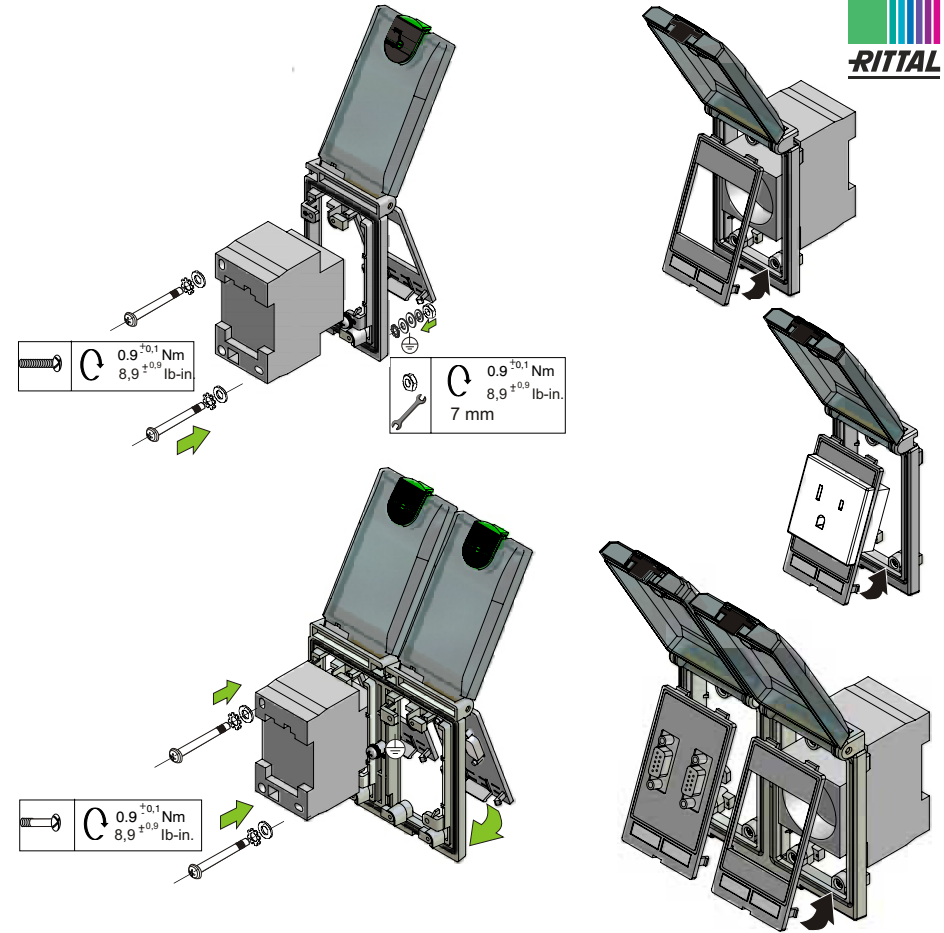
EJOT $\text{C} \begin{matrix} +0.1 \\ 0.6 \end{matrix} \text{ Nm}$
 $\begin{matrix} +0.9 \\ 5.31 \end{matrix} \text{ lb-in}$



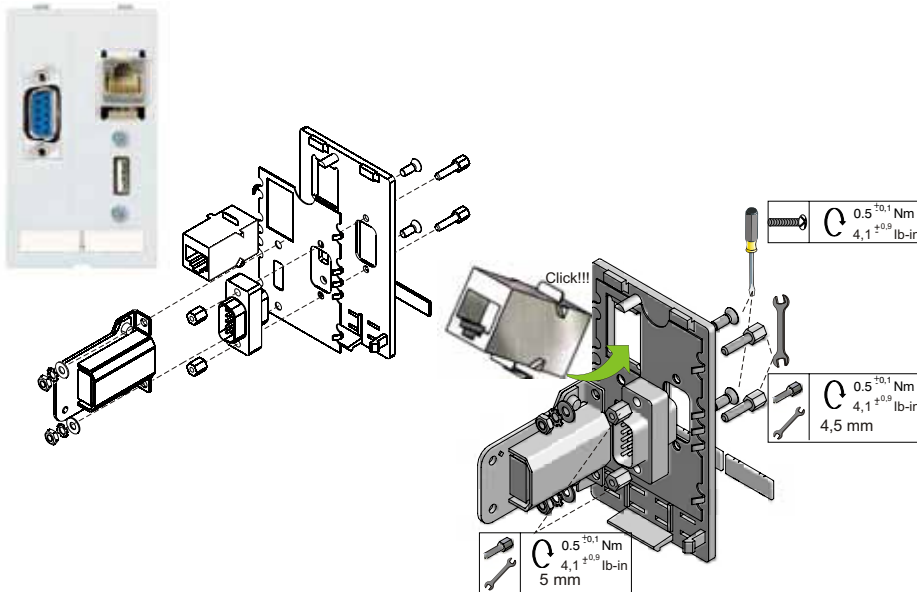
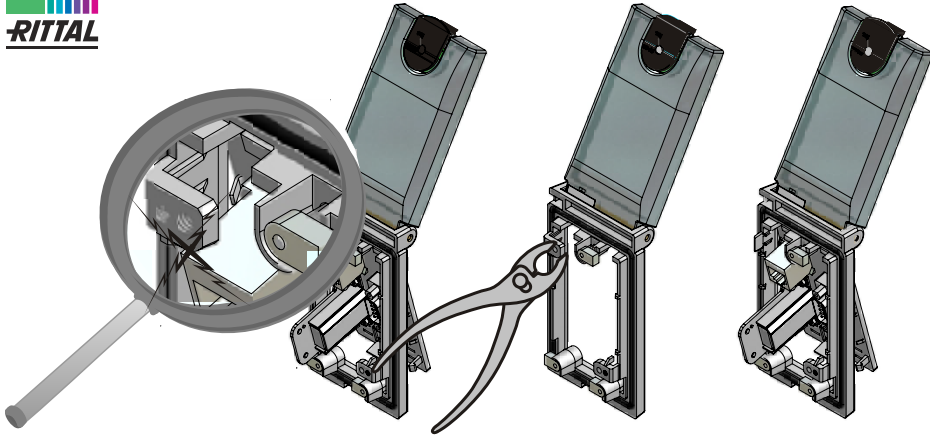
EJOT $\text{C} \begin{matrix} +0.1 \\ 0.6 \end{matrix} \text{ Nm}$
 $\begin{matrix} +0.9 \\ 5.31 \end{matrix} \text{ lb-in}$



Schnittstellenklappe



Schnittstellenklappe



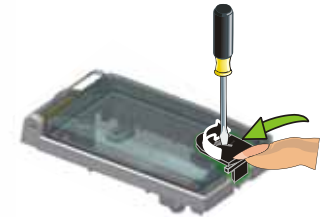
Schnittstellenklappe



Öffnen / Open / Ouvrir / Aperto / Abrir / Abrir



Schließen / Close / Fermer / Fechari / Fine / Cerrar



Verriegeln / Lock / Verrouiller / Travari / Serratura / Bloqueo

Wichtig: In diesem Dokument ist lediglich die Montage der Schnittstellenklappe beschrieben. Zusätzliche Informationen sowie die Sicherheitsvorschriften finden Sie in den Datenblättern.

Important: This document only describes the installation of the Interface lid. Additional information, and the safety instructions are to be found in Data sheets.

Important: Ce document décrit uniquement l'installation du Communicationslücke. Les informations Complémentaires ainsi que les consignes de sécurité sont dans le Fiche techniques.

Importante: Este documento descreve unicamente a instalação do Conectara a tampa. As informações complementares bem como os avisos de segurança se encontram nas folhas de dados (Data sheets).

Importante: Questo documento descrive unicamente l'installazione del Interface-deksel. Le informazioni complementari come anche le disposizioni di sicurezza sono nei fogli di dati.

Importante: Este documento describe solamente la instalación del Cubierta interfaz. Las informaciones Complementarias, así como las consignas de seguridad se encuentran en el hojas de datos.

⚠ WARNING / DANGER / DANGER / PELIGRO / PERICOLO / PERIGO

GEFÄHRLICHE SPANNUNG
Vor dem Arbeiten an dem Gerät dessen Stromversorgung abschalten. Elektrischer Schlag mit Lebensgefahr bzw. schweren Verletzungen

TENSION DANGEREUSE
Coupez l'alimentation avant de travailler sur cet appareil. Une électrocution entrainera la mort ou des blessures graves.

HAZARDOUS VOLTAGE
Disconnect all power before servicing equipment. Electric shock will result in death or serious injury

TENSIÓN PELIGROSA
Desconecte toda alimentación antes de realizar el servicio. Una descarga eléctrica podría provocar la muerte o lesiones serias.

TENSION PERICOLOSA
Scollegare l'apparecchio dalla presa di corrente prima di qualsiasi intervento. Una scarica elettrica potrebbe causare la morte o gravi lesioni.

TENSÃO PERIGOSA
Desligue a alimentação antes de trabalhar neste aparelho. Uma electrocussão ocasionará a morte ou ferimentos graves.