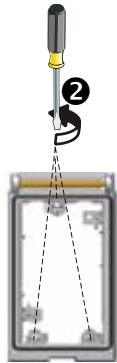
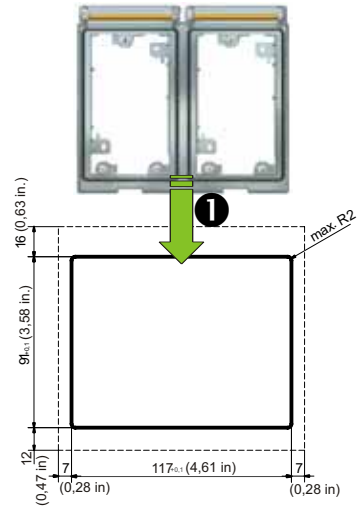
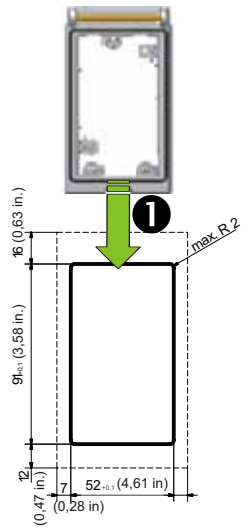
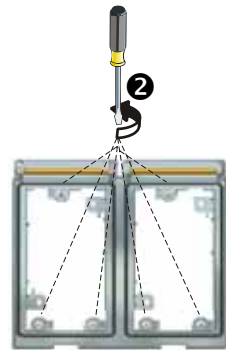
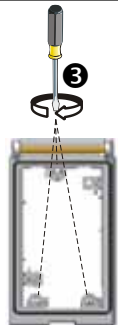


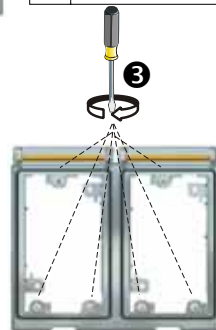
Schnittstellenklappe



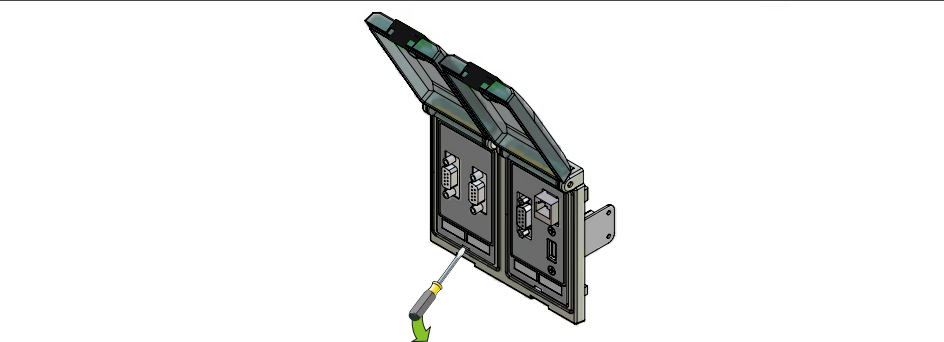
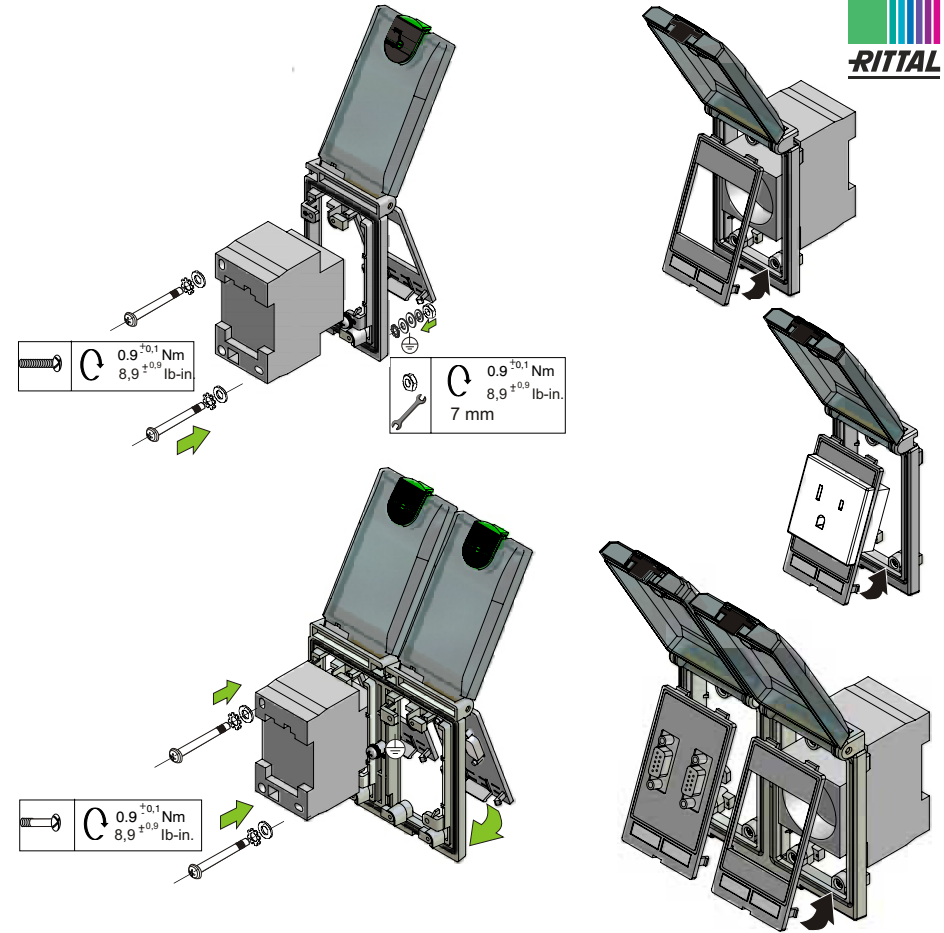
EJOT $\text{C} \begin{matrix} +0.1 \\ 0.6 \end{matrix} \text{Nm}$
 $\begin{matrix} +0.9 \\ 5.31 \end{matrix} \text{lb-in}$



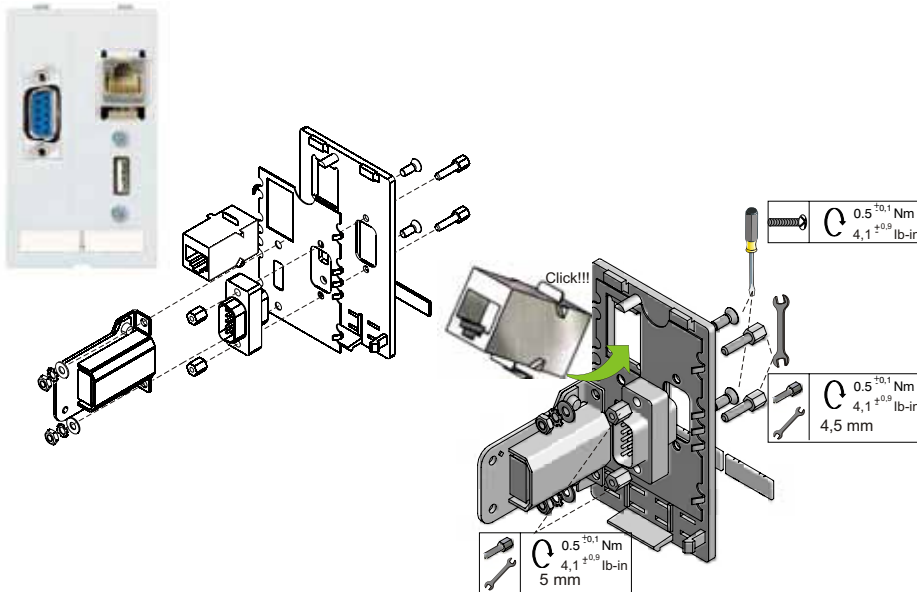
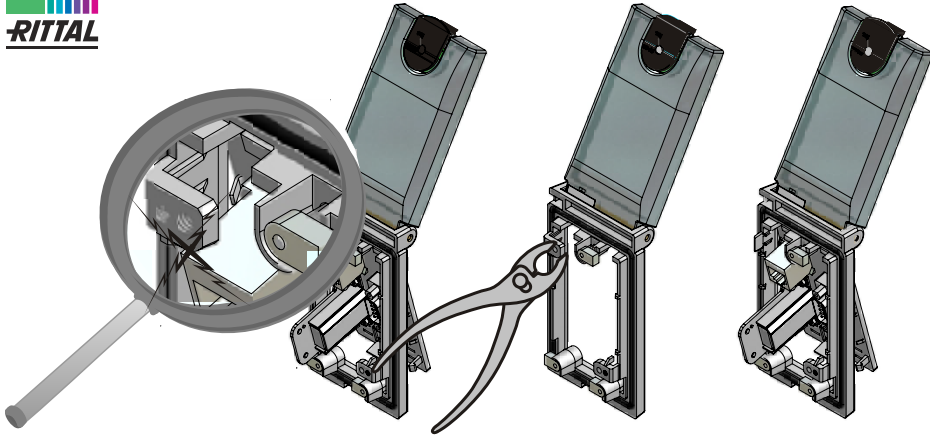
EJOT $\text{C} \begin{matrix} +0.1 \\ 0.6 \end{matrix} \text{Nm}$
 $\begin{matrix} +0.9 \\ 5.31 \end{matrix} \text{lb-in}$



Schnittstellenklappe



Schnittstellenklappe



Schnittstellenklappe



Wichtig: In diesem Dokument ist lediglich die Montage der Schnittstellenklappe beschrieben. Zusätzliche Informationen sowie die Sicherheitsvorschriften finden Sie in den Datenblättern.

Important: This document only describes the installation of the Interface lid. Additional information, and the safety instructions are to be found in Data sheets.

Important: Ce document décrit uniquement l'installation du Communicationslücke. Les informations Complémentaires ainsi que les consignes de sécurité sont dans le Fiche techniques.

Importante: Este documento descreve unicamente a instalação do Conectara a tampa. As informações complementares bem como os avisos de segurança se encontram nas folhas de dados (Data sheets).

Importante: Questo documento descrive unicamente l'installazione del Interface-deksel. Le informazioni complementari come anche le disposizioni di sicurezza sono nei fogli di dati.

Importante: Este documento describe solamente la instalación del Cubierta interfaz. Las informaciones Complementarias, así como las consignas de seguridad se encuentran en el hojas de datos.

⚠ WARNING / DANGER / DANGER / PELIGRO / PERICOLO / PERIGO

<p>GEFÄHRLICHE SPANNUNG Vor dem Arbeiten an dem Gerät dessen Stromversorgung abschalten. Elektrischer Schlag mit Lebensgefahr bzw. schweren Verletzungen</p>	<p>TENSION DANGEREUSE Coupez l'alimentation avant de travailler sur cet appareil. Une électrocution entrainera la mort ou des blessures graves.</p>	<p>HAZARDOUS VOLTAGE Disconnect all power before servicing equipment. Electric shock will result in death or serious injury</p>
<p>TENSIÓN PELIGROSA Desconecte toda alimentación antes de realizar el servicio. Una descarga eléctrica podría provocar la muerte o lesiones serias.</p>	<p>TENSION PERICOLOSA Scollegare l'apparecchio dalla presa di corrente prima di qualsiasi intervento. Una scarica elettrica potrebbe causare la morte o gravi lesioni.</p>	<p>TENSÃO PERIGOSA Desligue a alimentação antes de trabalhar neste aparelho. Uma electrocussão ocasionará a morte ou ferimentos graves.</p>