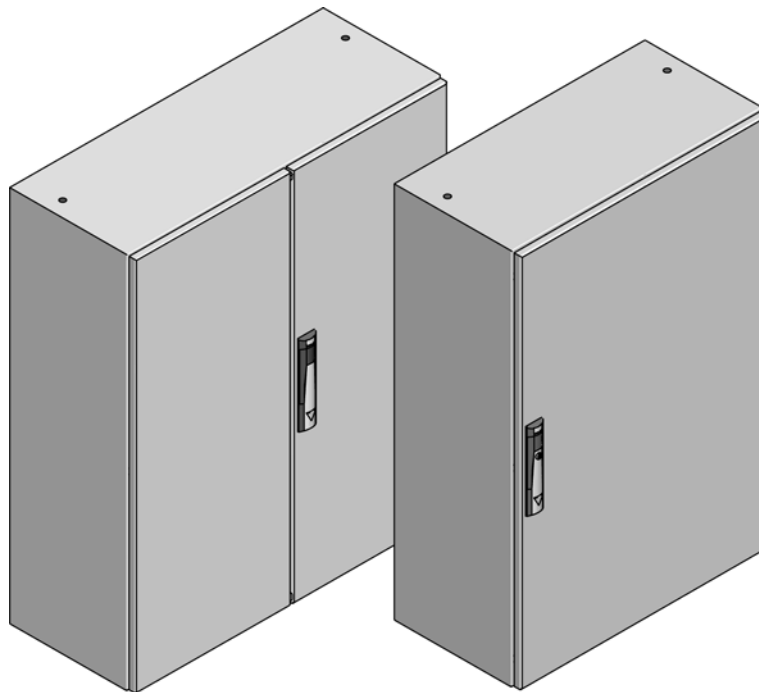


Rittal

CM

Compact Medium



CM 5110.500	CM 5115.500	CM 5120.500
CM 5111.500	CM 5116.500	CM 5121.500
CM 5112.500	CM 5117.500	CM 5122.500
CM 5113.500	CM 5118.500	CM 5123.500
CM 5114.500	CM 5119.500	

Montage- und Bedienungsanleitung

Assembly and operating instructions

Notice de montage et mode d'emploi

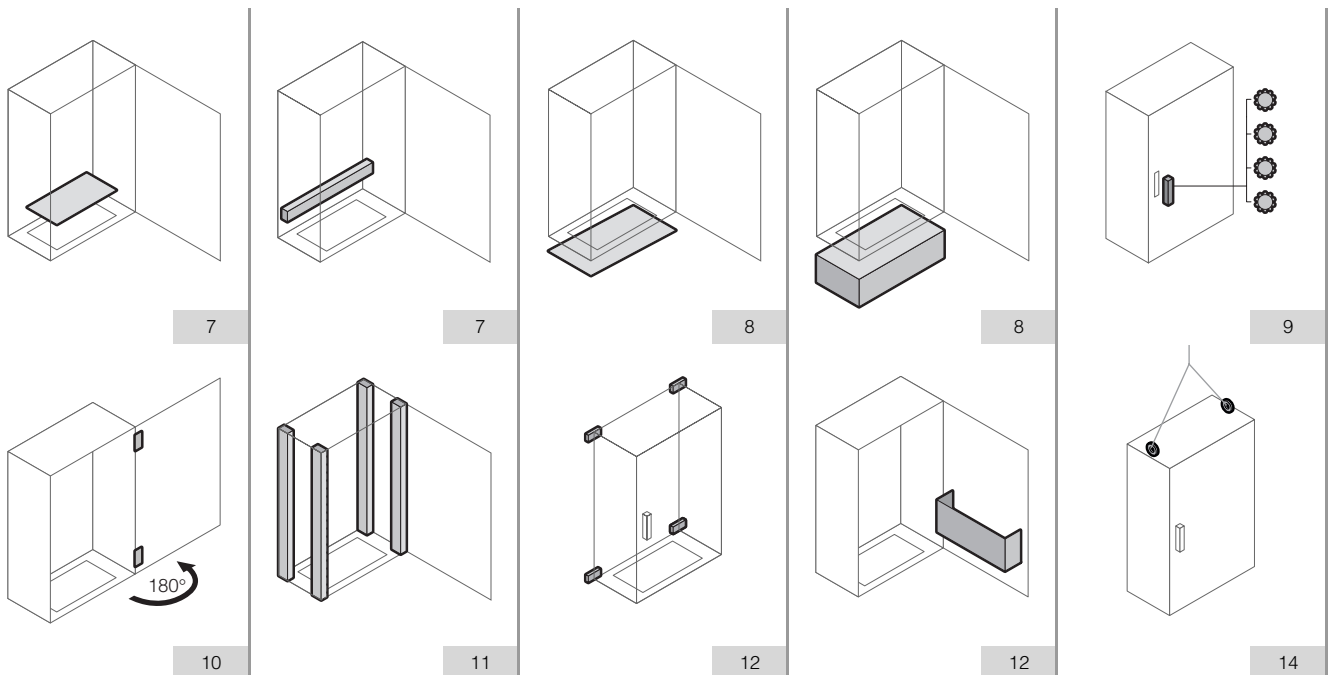
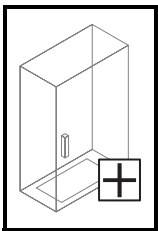
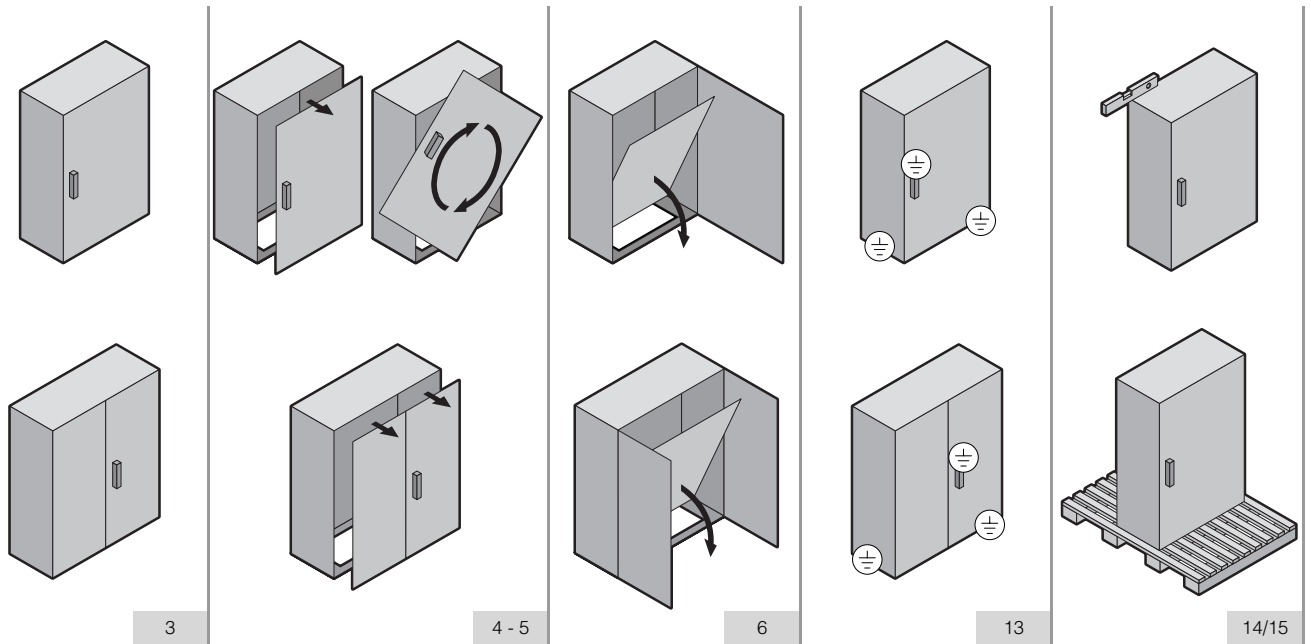
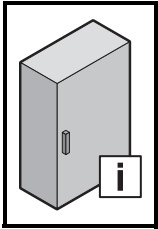
Montage- en bedieningshandleiding

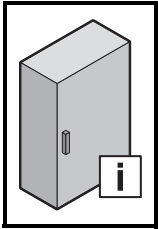
Montage- och bruksanvisning


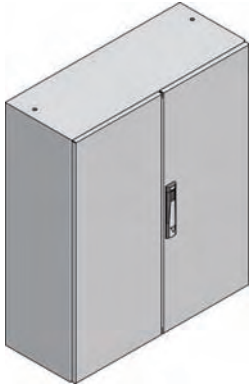


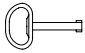








Istruzioni di montaggio e uso

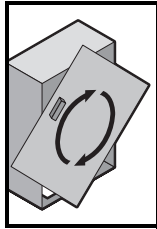
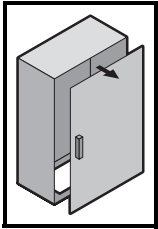
Instrucciones de montaje y empleo

取扱説明書





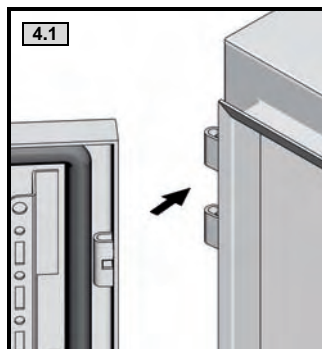
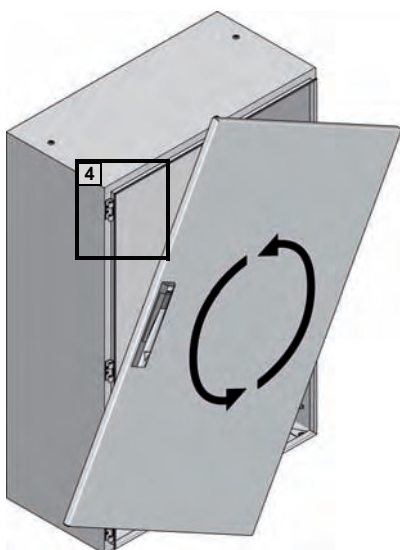
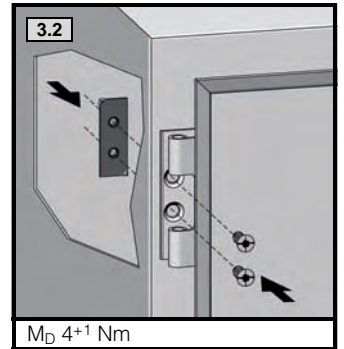
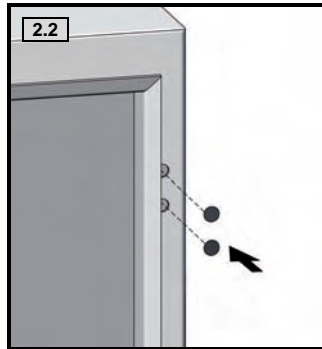
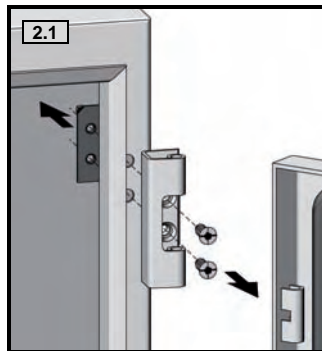
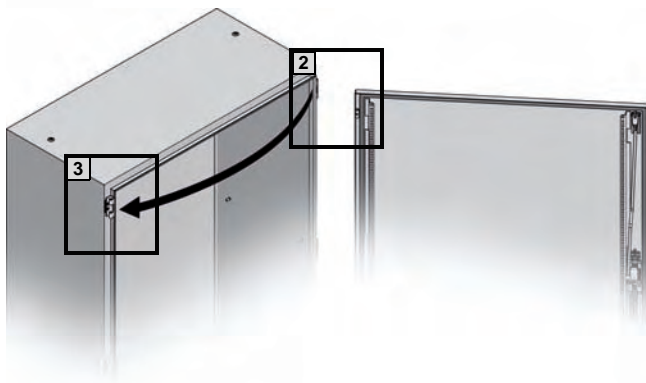
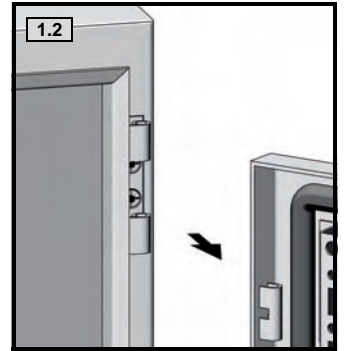
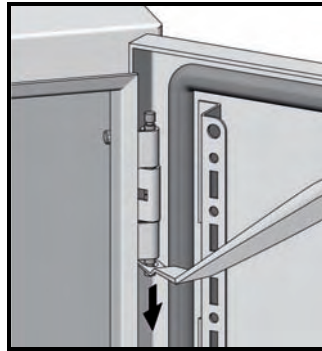
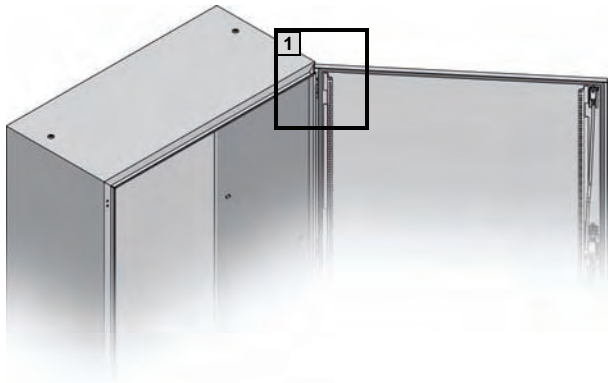
				
IP/IK		55/08	55/08	
		1x 400 N ↓ (CM 5110.XXX = 300 N)	2x 400 N ↓	
		1x 2000 N ↓	1x 2500 N ↓	
		1x	1x	9
	Ø 16	6x	6x	6
	Ø 9	4x	4x	6
	M8 x 30	1x	1x	13
	M6 x 12	1x	2x	13
	Ø 8,2	1x	1x	13
	Ø 6,1	1x	2x	13
	M8	3x	4x	13
	M6	1x	2x	13
	A 8,4	2x	3x	13
	A 6,4	1x	2x	13
	A 8	2x	3x	13
		3x	5x	13

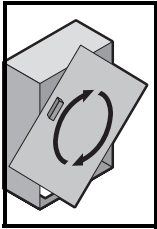


TX25

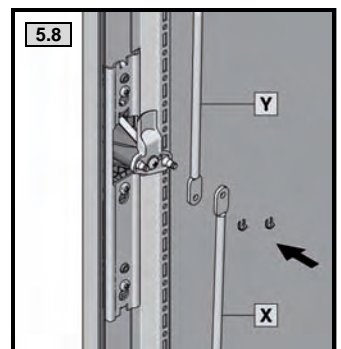
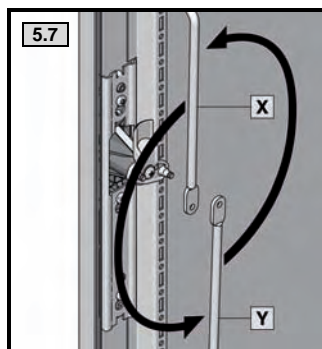
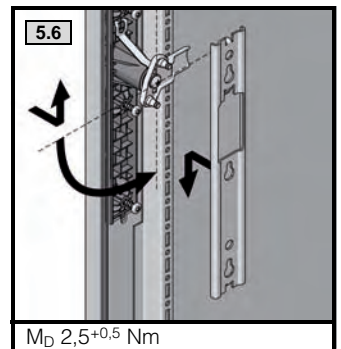
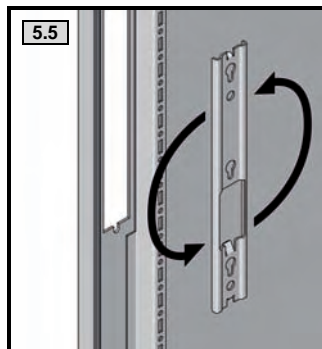
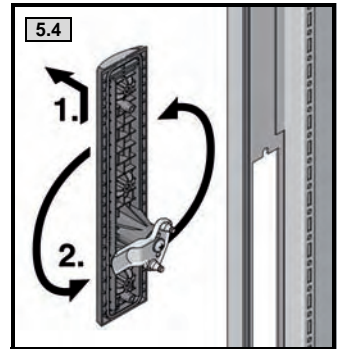
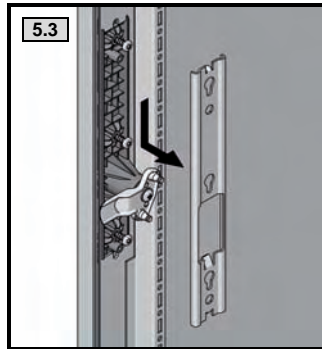
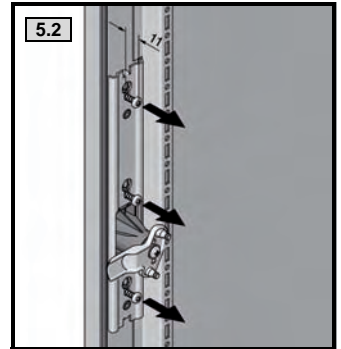
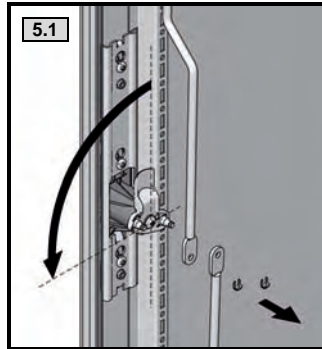
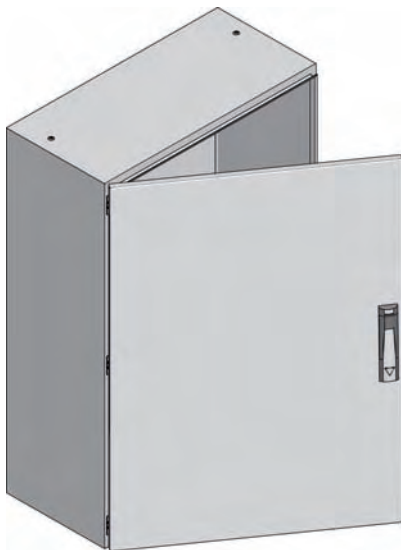
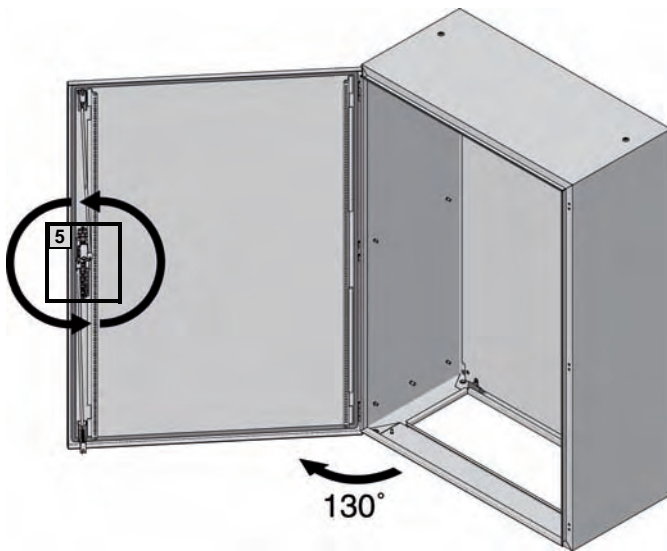
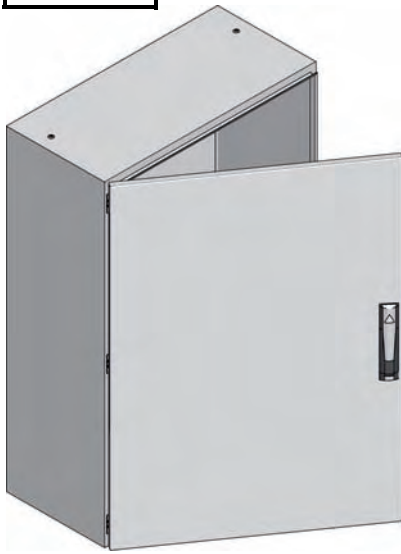


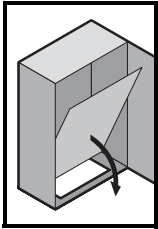
SM 2432.000



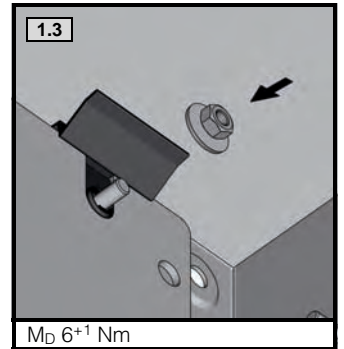
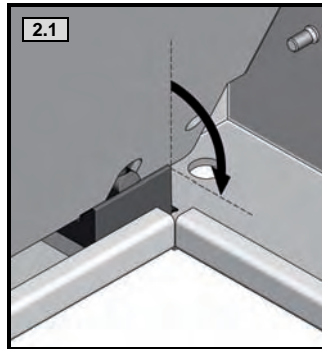
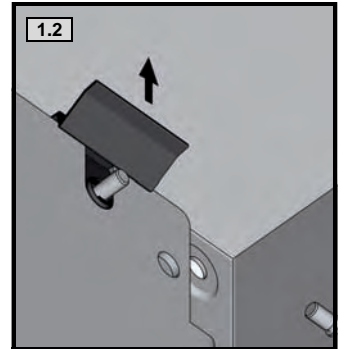
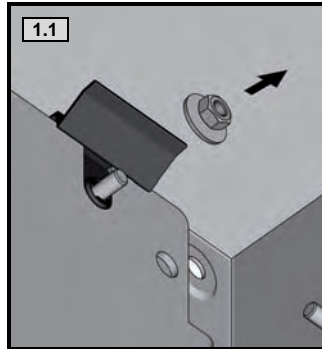
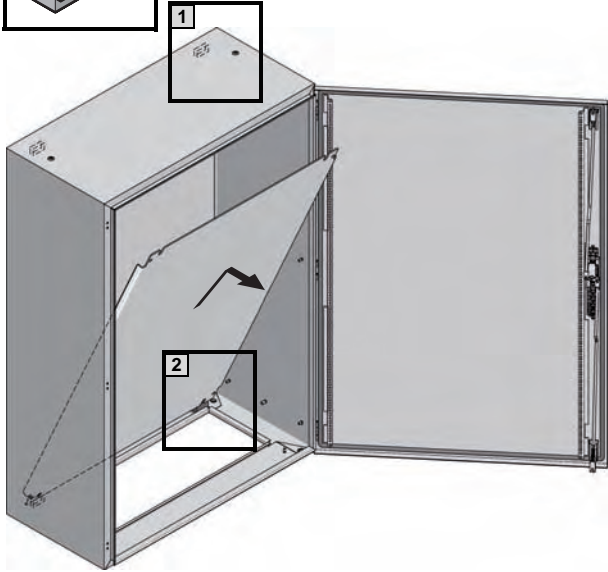


TX25





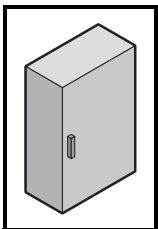
SW10


M_D 6⁺¹ Nm

CM 5001.075


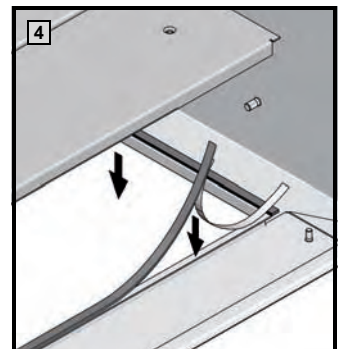
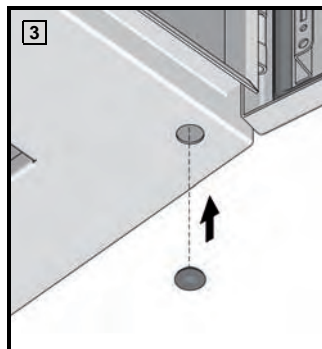
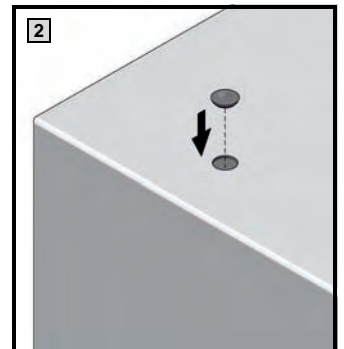
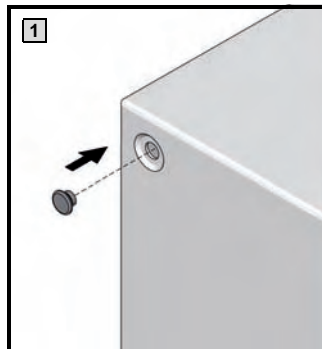
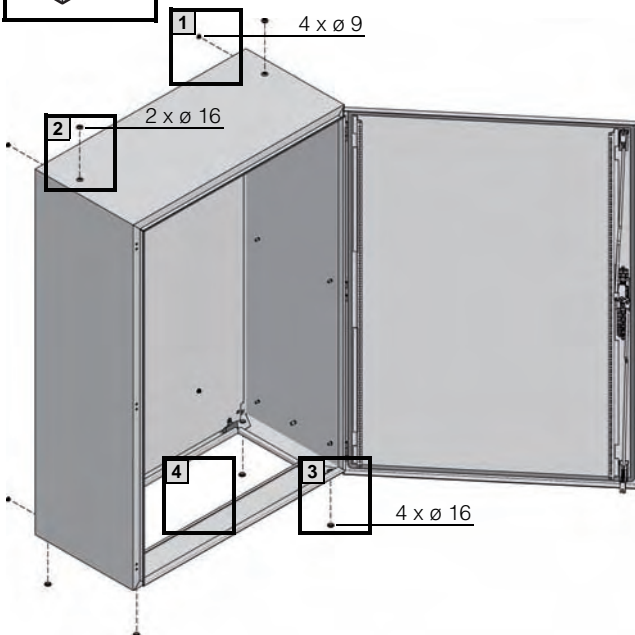
- D Bei dynamischer Belastung
- GB During dynamic reading

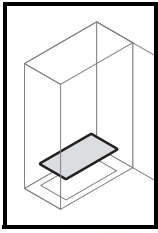


∅ 16

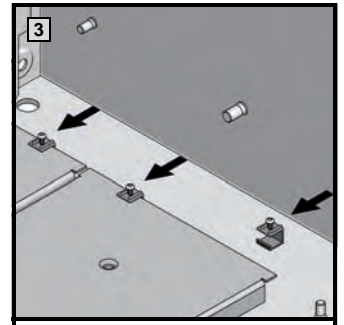
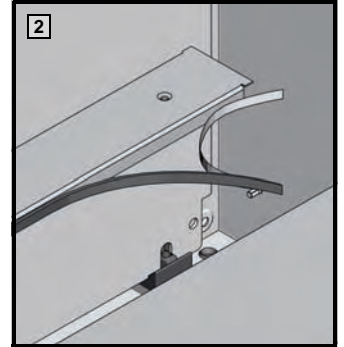
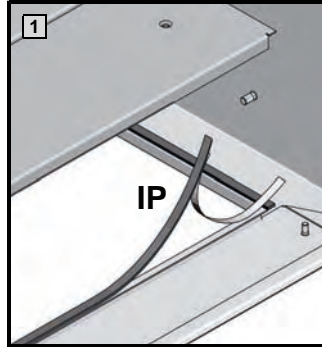
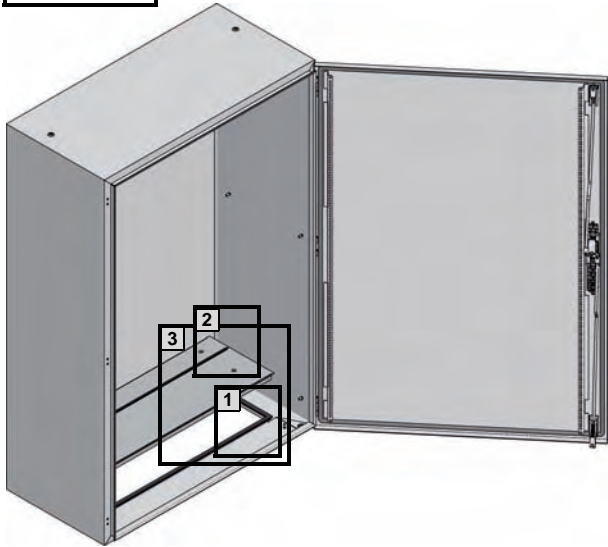
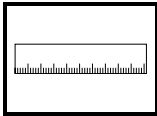
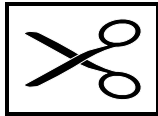


∅ 9

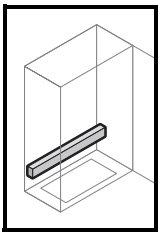





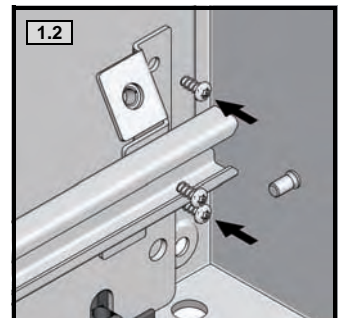
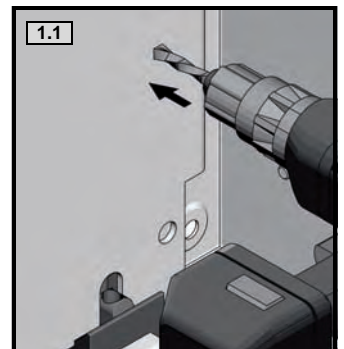
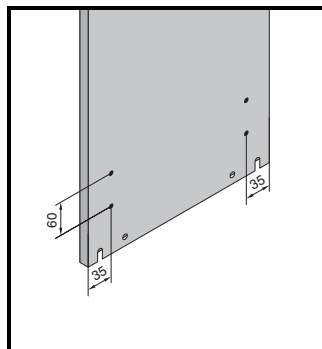
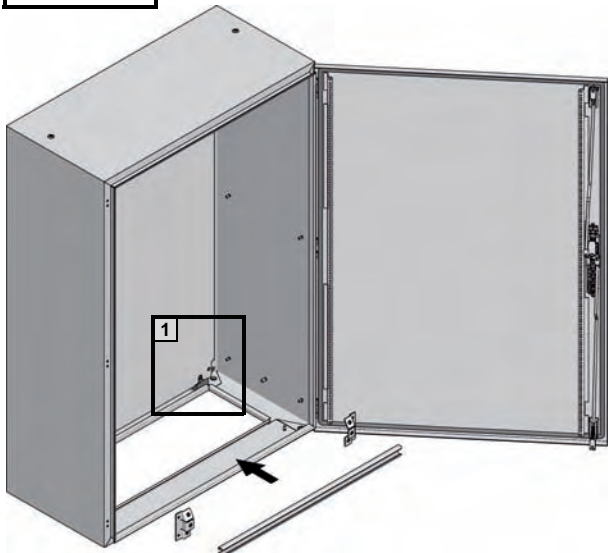
TX25



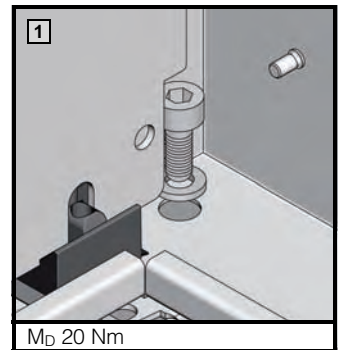
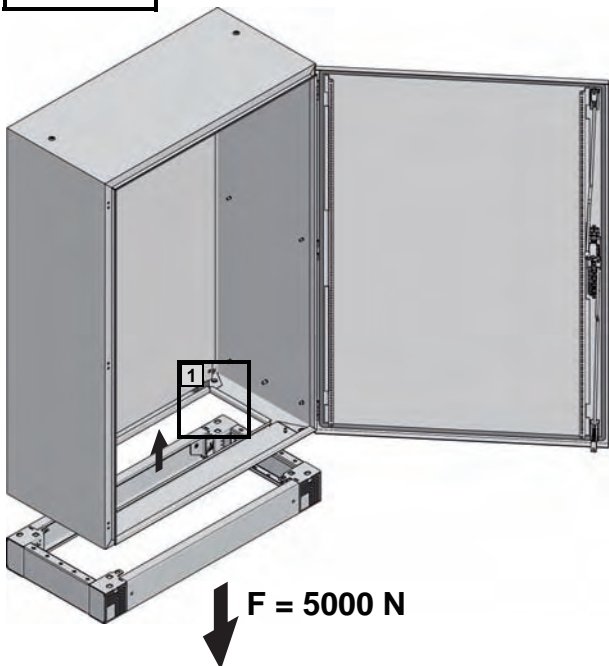
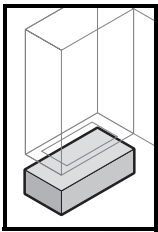
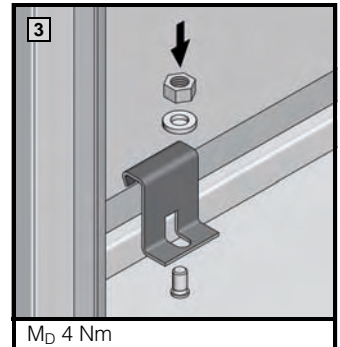
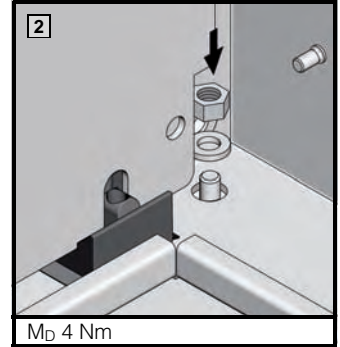
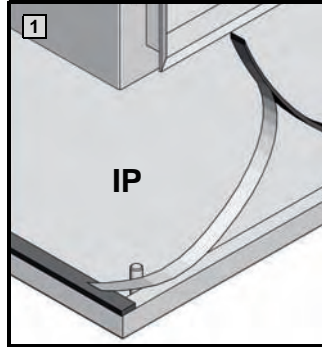
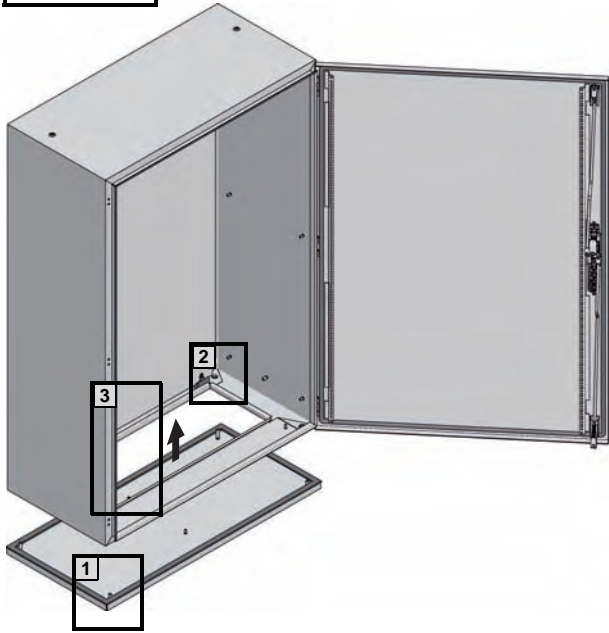
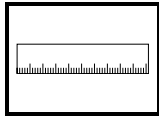
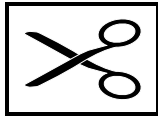
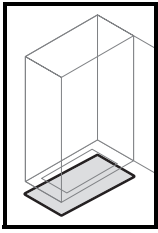
M_D 1,5-2,5 Nm

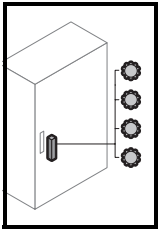


TX25

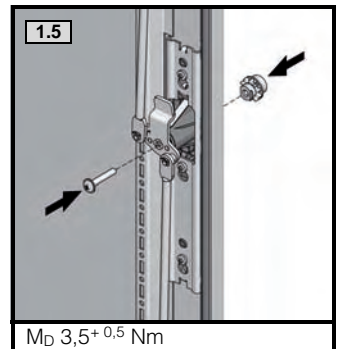
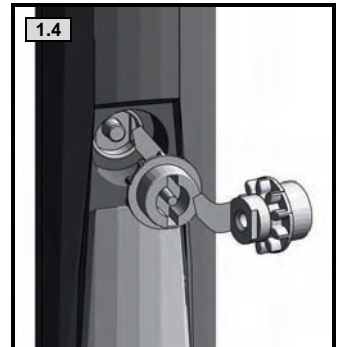
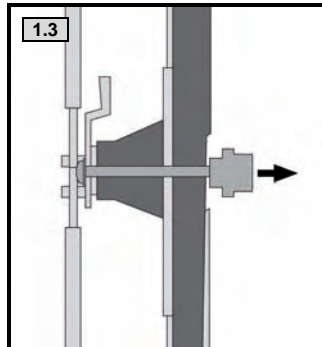
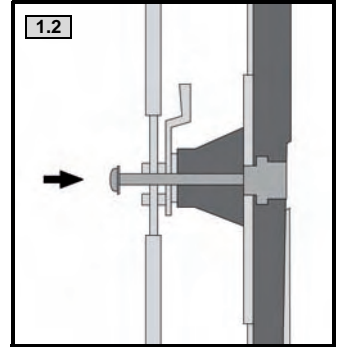
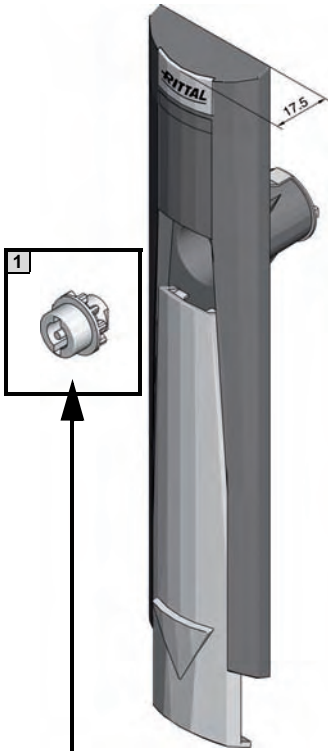


M_D 6 Nm



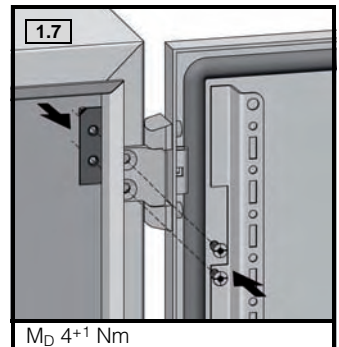
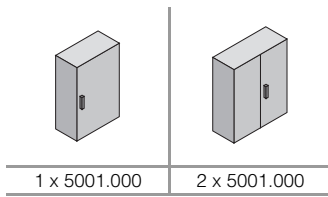
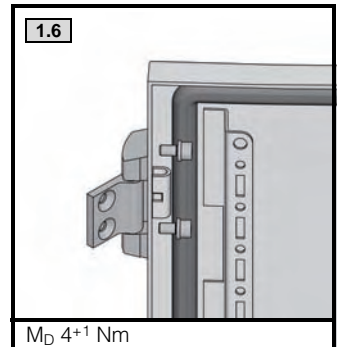
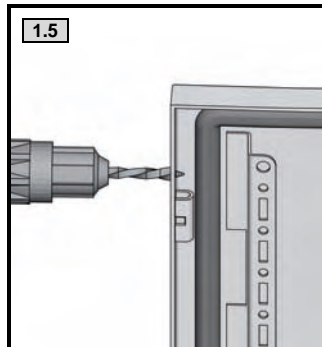
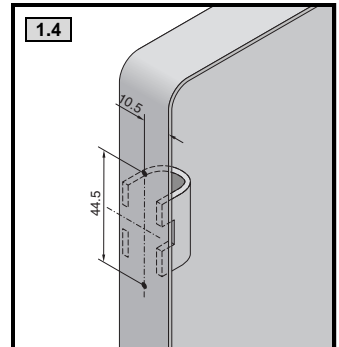
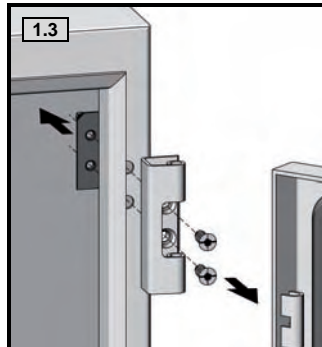
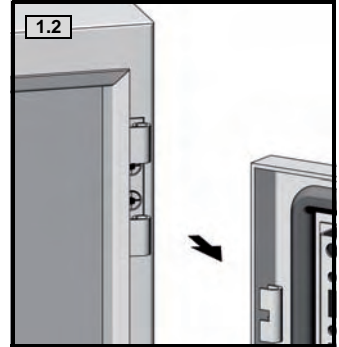
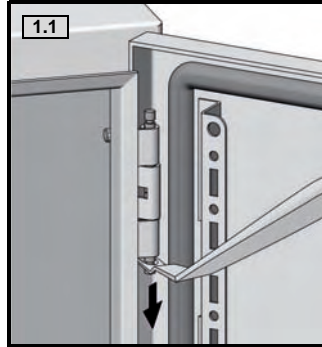
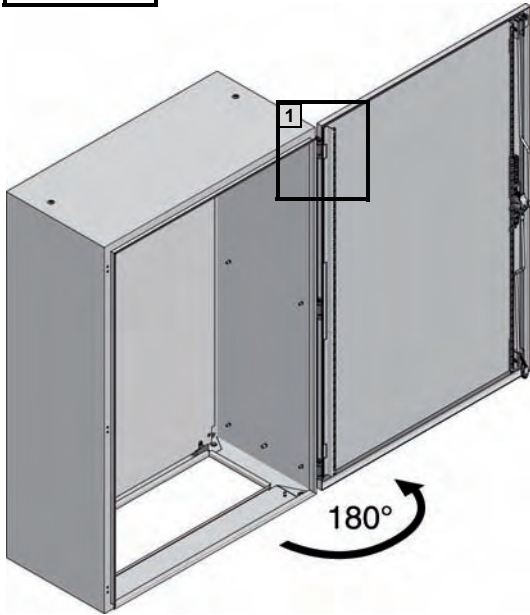
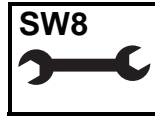
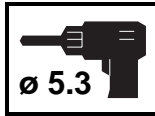
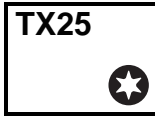
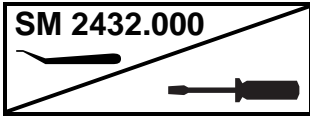
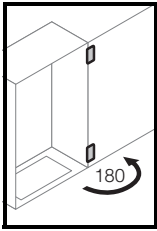


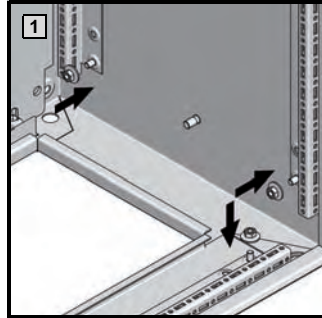
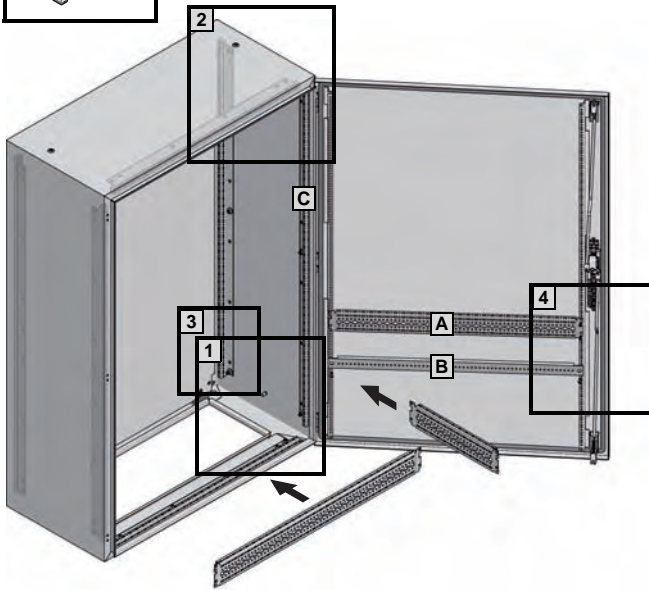
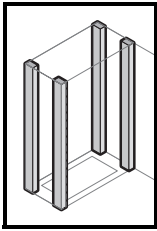
TX25



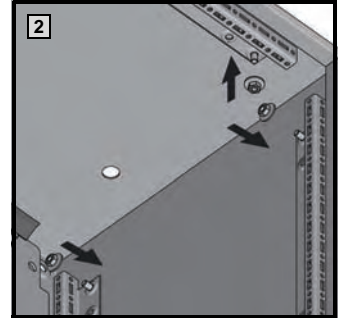
—		7 mm	8611.100
		8 mm	8611.110
—		6,5 mm	8611.220
		7 mm	8611.120
—		8 mm	8611.130
		7 mm	8611.140
—		Daimler	8611.150
—		3 mm	8611.160
—		Fiat	8611.170



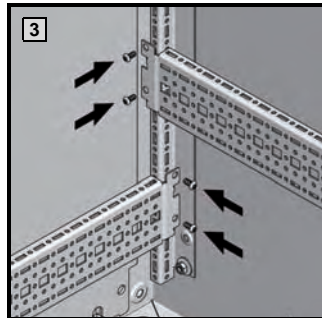




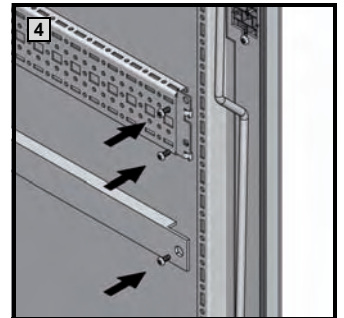
M_D 6+1 Nm



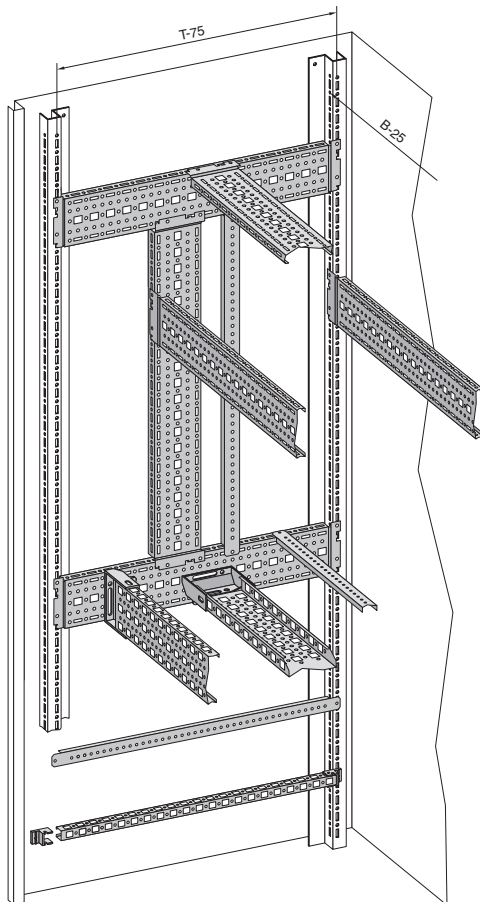
M_D 6+1 Nm






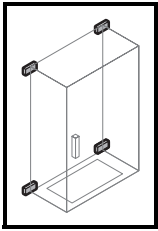
M_D 4 Nm



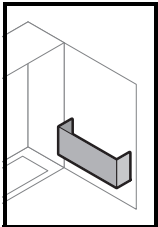
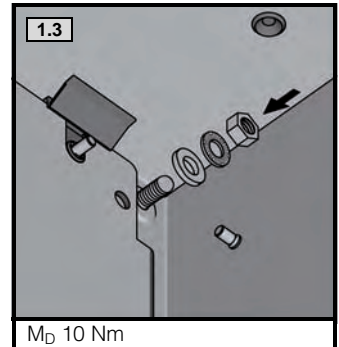
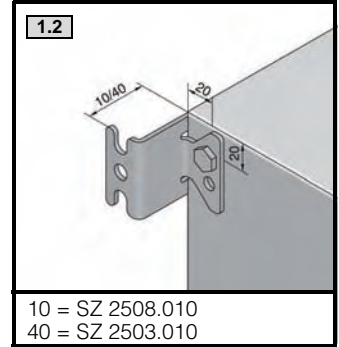
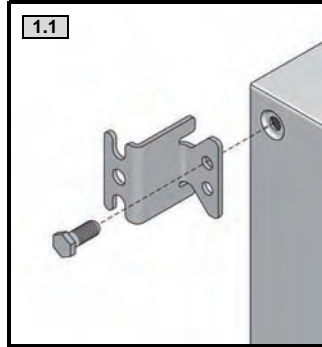
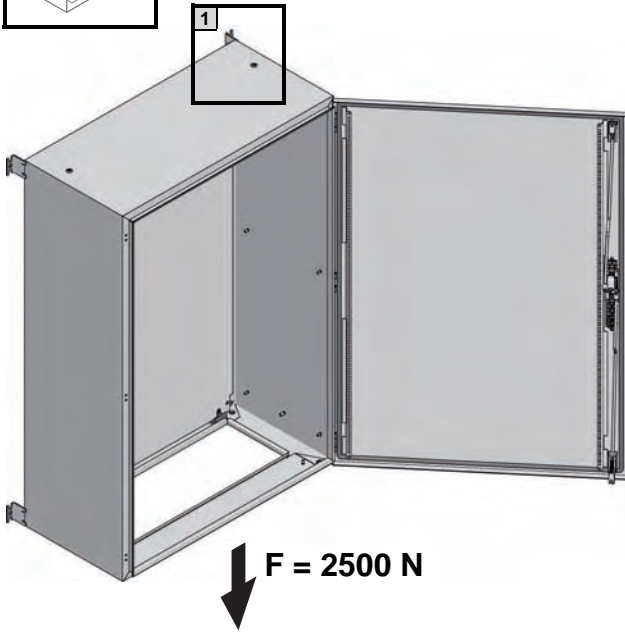
M_D 4 Nm



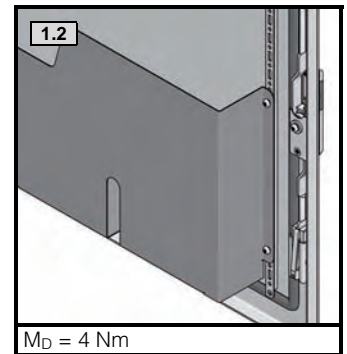
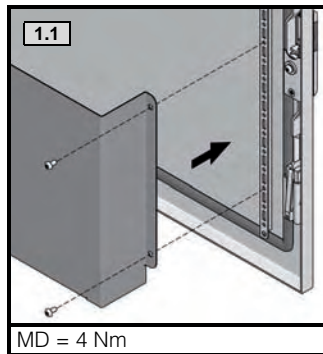
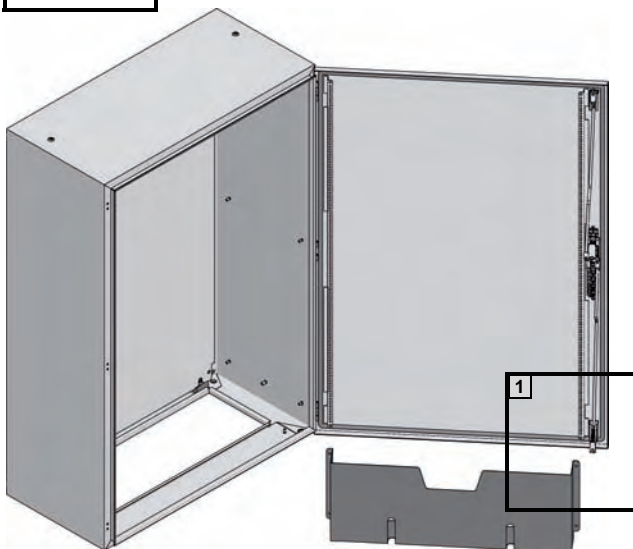
						
				A	B	C
		300		8612.130	-	-
		400		8612.140	4694.000	-
	600			8612.060	8800.130	-
	800			8612.080	4579.000	-
	1000			8612.000	-	-
	1200			8612.020	-	-
			500	8612.040	4309.000	-
			600	8612.050	4596.000	-
			800	-	4598.000	-
600	600			-	-	5001.050
800	800			-	-	5001.051
1000	1000			-	-	5001.052
1200	1200			-	-	5001.053
1400				-	-	5001.054



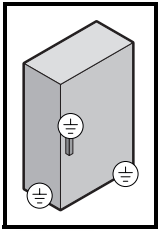
SW13



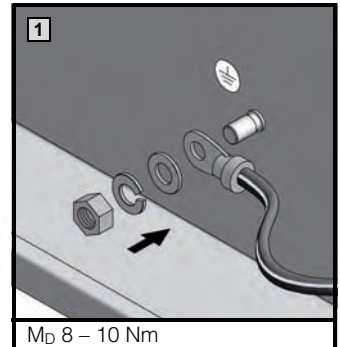
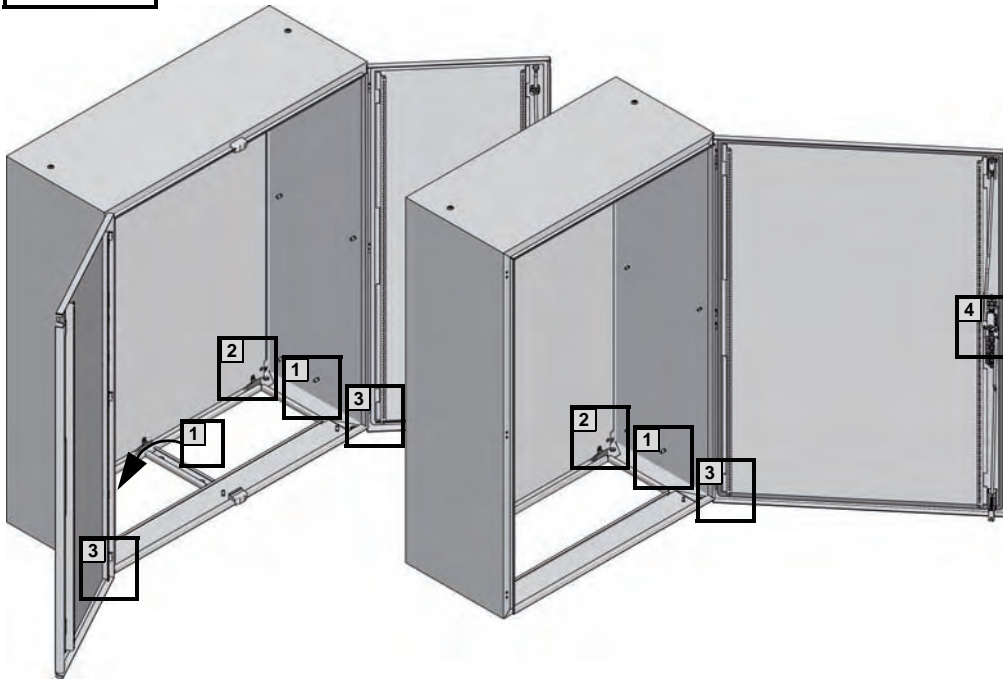
TX25



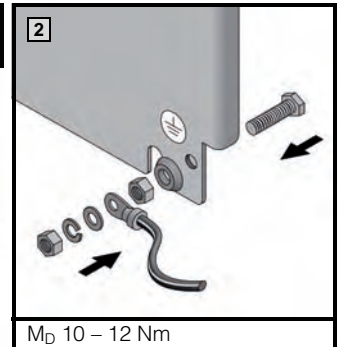
Width (B)	Part Number	Part Number
500	4115.500	4115.000
600	4116.500	4116.000
800	4118.500	4118.000



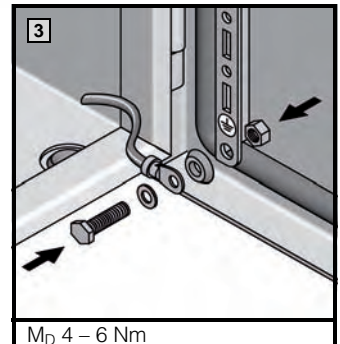
SW8
SW6



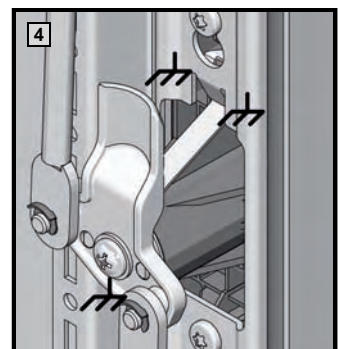
M_D 8 – 10 Nm



M_D 10 – 12 Nm



M_D 4 – 6 Nm

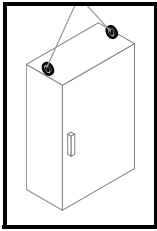


2 I_{th}² x TK = 8,1 x 10⁶ A²S

		1	2	3
	M8 x 30		1x	
	M6 x 12			1x
	Ø 8,2		1x	
	Ø 6,1			1x
	M8	1x	2x	
	M6			1x
	A 8,4	1x	1x	
	A 6,4			1x
	A 8	1x	1x	
		1x	1x	1x

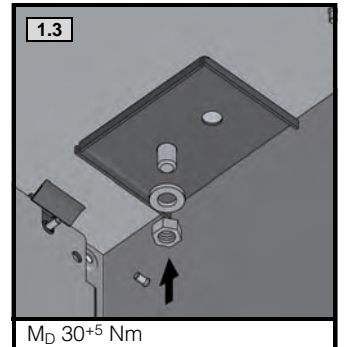
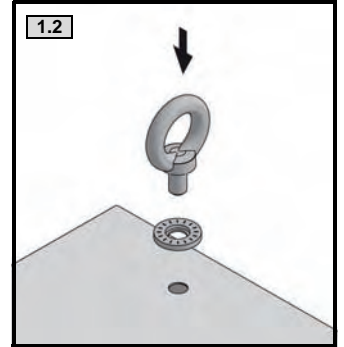
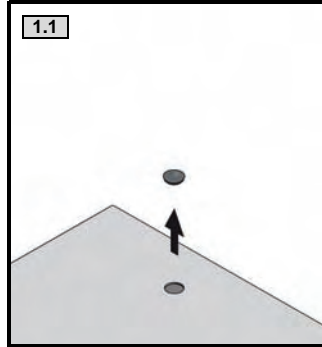
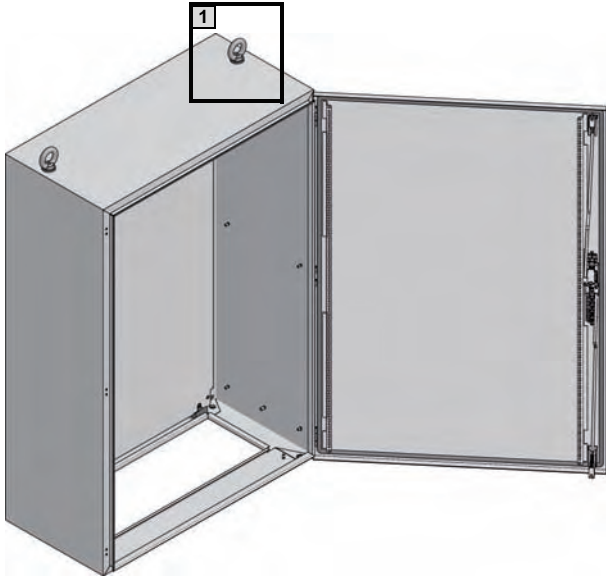
1 – 3	mm ²	mm	VE	SZ
M6 – M8	4	170	5 St.	2564.010
M6 – M8	10	300	5 St.	2565.110

1 – 2				SZ
M8 – M8	4	170	5 St.	2564.000
M8 – M8	16	170	5 St.	2565.000
M8 – M8	25	170	5 St.	2566.000
M8 – M8	4	300	5 St.	2567.000
M8 – M8	10	300	5 St.	2565.120
M8 – M8	16	300	5 St.	2568.000
M8 – M8	25	300	5 St.	2569.000

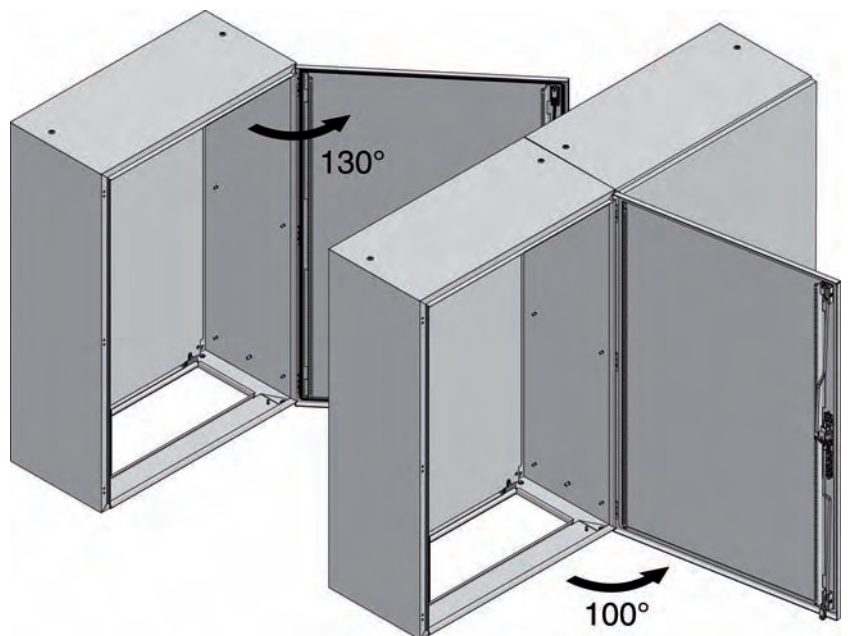
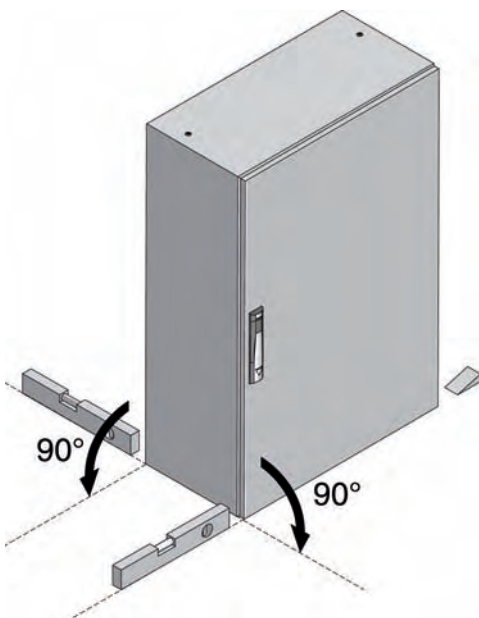
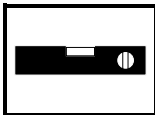
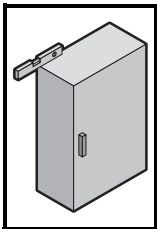


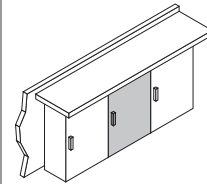
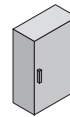
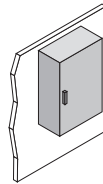
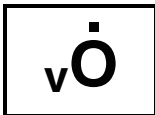
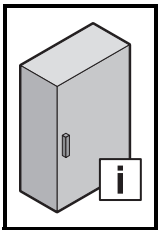
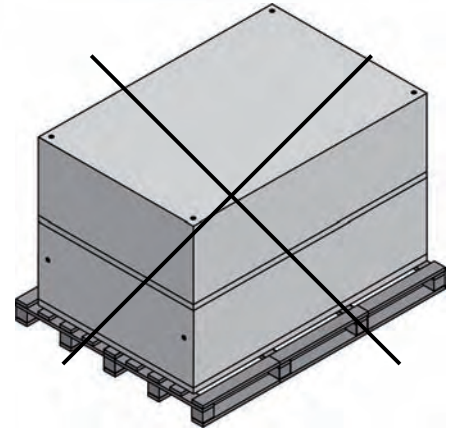
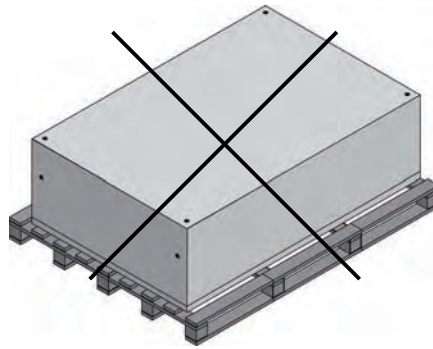
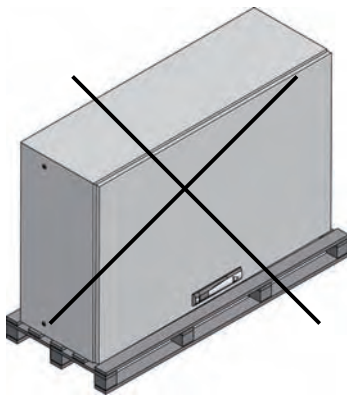
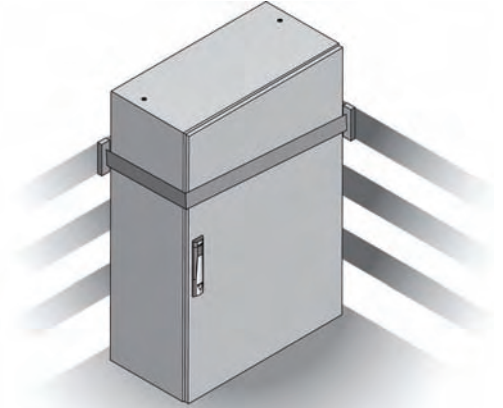
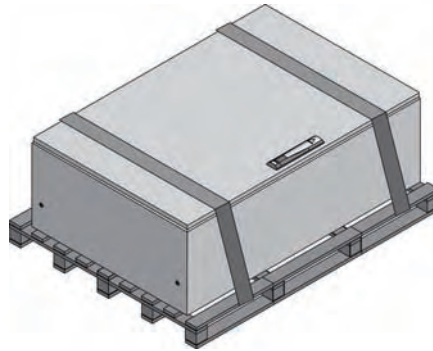
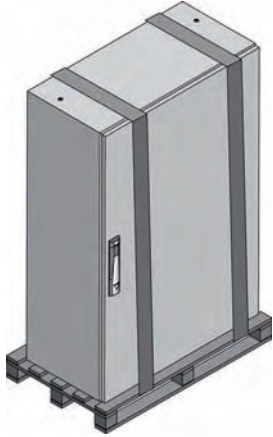
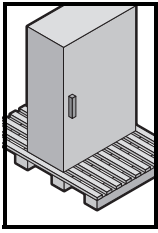
CM
2509.500

SW19



\angle	90°	60°	45°
F	2 x 2000 N (4000 N)	3200 N	2400 N





W ($\Delta T=20K$)

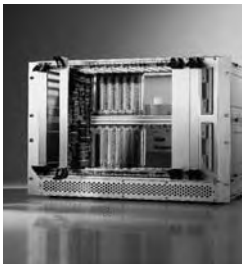
174	196	128	CM 5110.500
209	235	155	CM 5111.500
210	235	164	CM 5112.500
243	275	183	CM 5113.500
220	255	175	CM 5114.500
252	287	191	CM 5115.500
256	298	206	CM 5116.500
293	334	225	CM 5117.500
260	304	210	CM 5118.500
305	352	236	CM 5119.500
332	378	252	CM 5120.500
345	407	285	CM 5121.500
388	450	308	CM 5122.500
391	454	311	CM 5123.500



Schaltschrank-Systeme
Industrial enclosures
Coffrets et armoires électriques
Kastsystemen
Apparatskåpssystem
Armadi per quadri di comando
Sistemas de armarios
インダストリアル エンクロージャー



Stromverteilung
Power distribution
Distribution de courant
Stroomverdelingscomponenten
Strömfördelning
Distribuzione di corrente
Distribución de corriente
分電・配電システム



Elektronik-Aufbau-Systeme
Electronic packaging
Electronique
Electronic Packaging Systems
Electronic Packaging
Contenitori per elettronica
Sistemas de montaje para la electronica
エレクトロニクス パッケージシステム



System-Klimatisierung
System climate control
Climatisation
Systeemklimatisering
Systemklimatisering
Soluzioni di climatizzazione
Climatización de sistemas
温度管理システム



IT-Solutions
IT solutions
Solutions IT
Informatie en Communicatie Technologie
IT-lösningar
Soluzioni per IT
Soluciones TI
ITソリューション



Communication Systems
Communication systems
Armoires outdoor
Outdoor-behuizingen
Communication Systems
Soluzioni outdoor
Sistemas de comunicación
コミュニケーションシステム