

Rittal
CP

Compact-Panel

Compact-Panel

**Panneau de
commande compact**

Compact-Panel

Compact-Panel

Pannello compatto

Panel compacto



6340.000	6340._09
6340.100	6342._09
6340.200	6340._10
6340.300	6340._20
6340.400	

Montageanleitung

Assembly instructions

Notice de montage

Montage-instructie

Montageanvisning

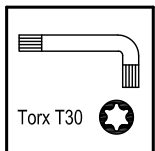
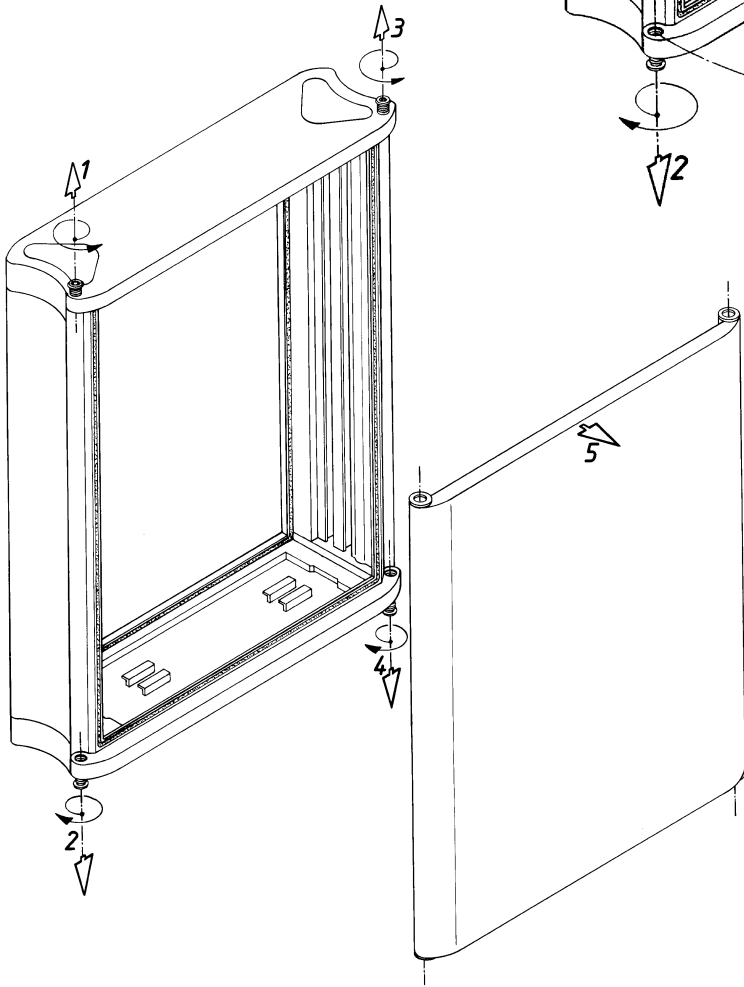
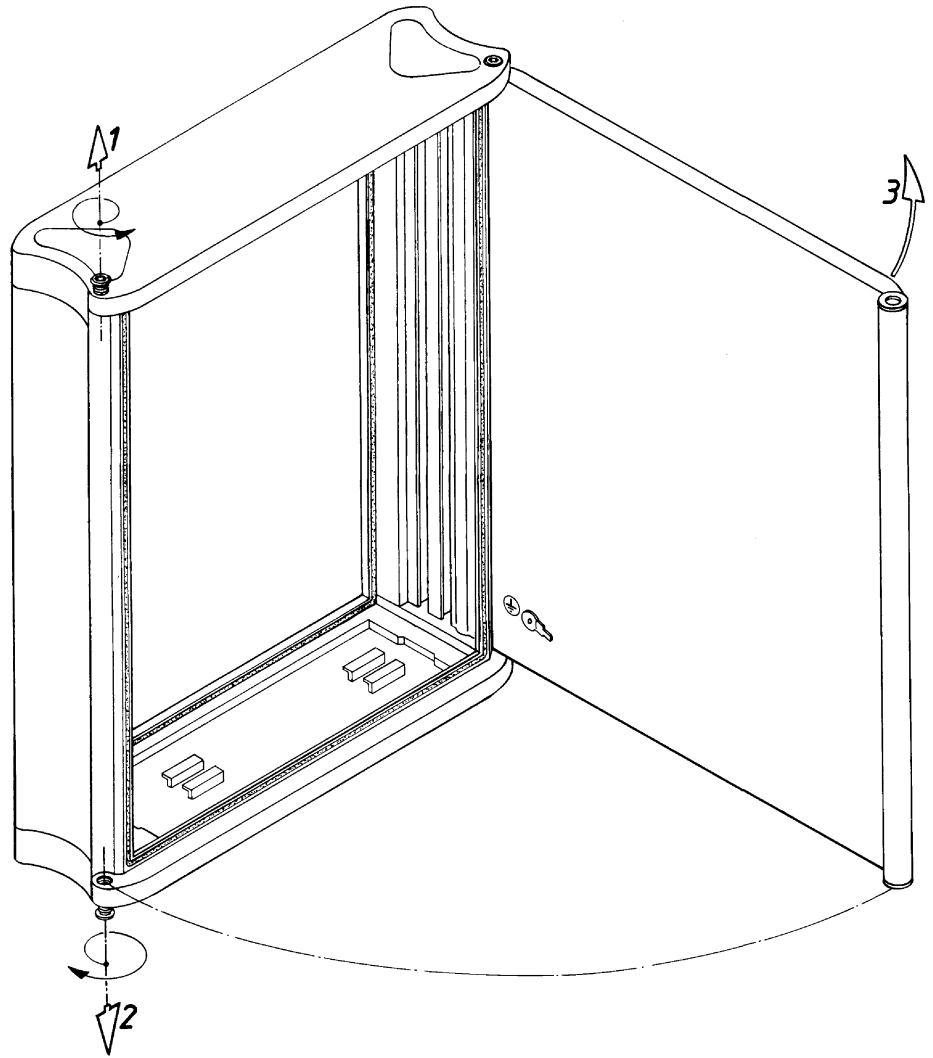
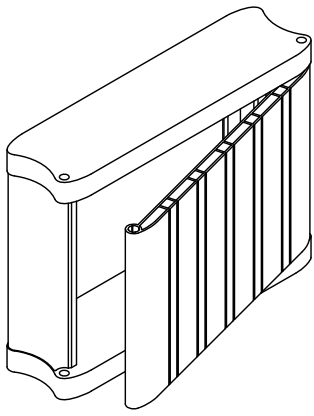
Istruzioni di montaggio

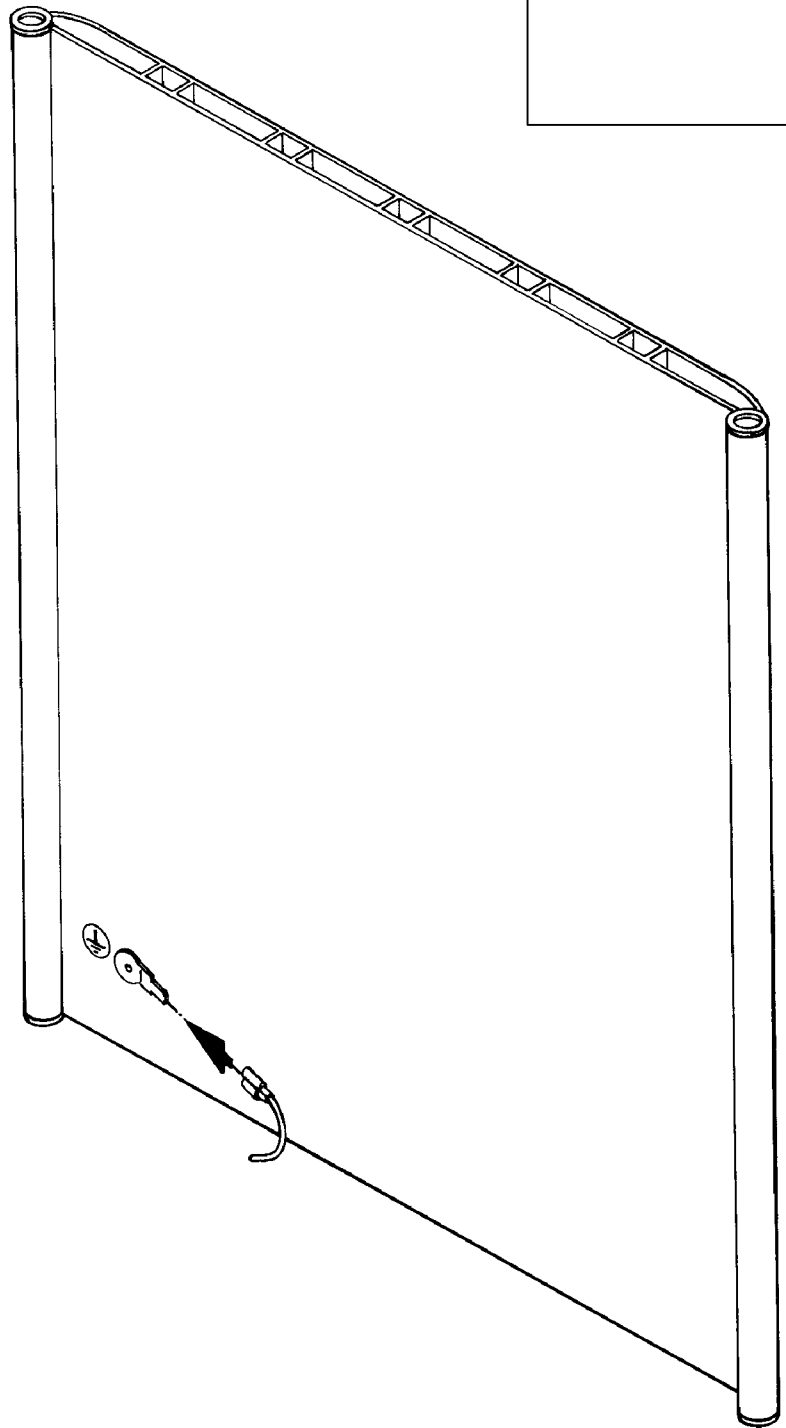
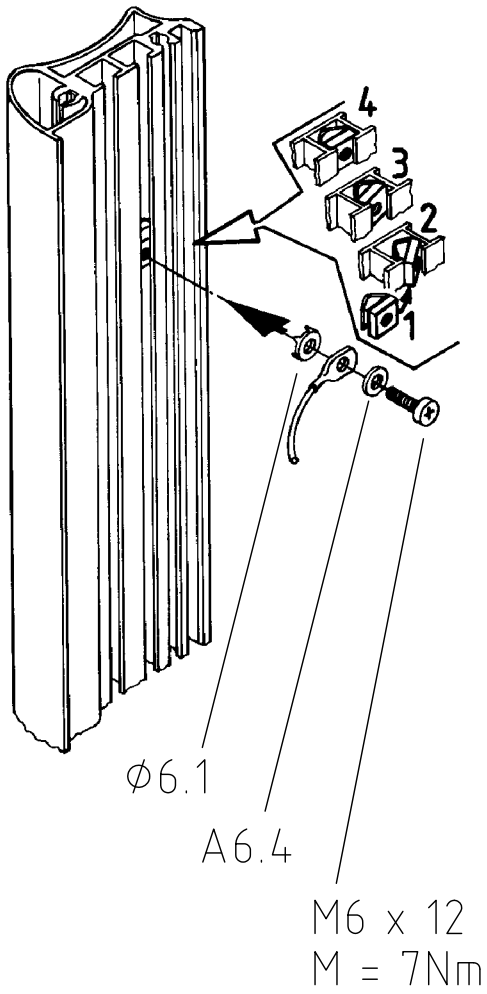
Instrucciones de montaje

取扱説明書

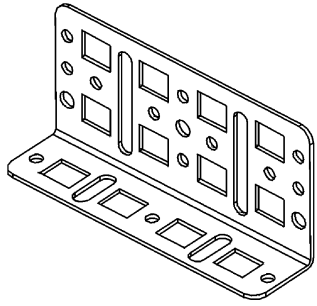


Umschalten auf Perfektion RITTAL

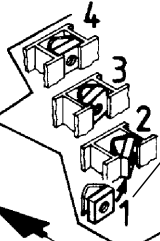
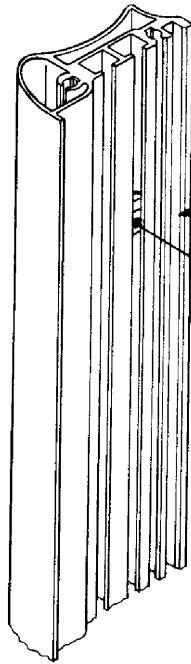




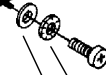
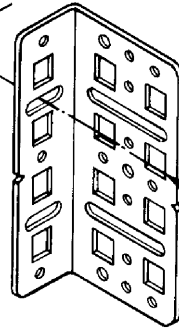
CP 6108.000 : M5



PS 4597.000

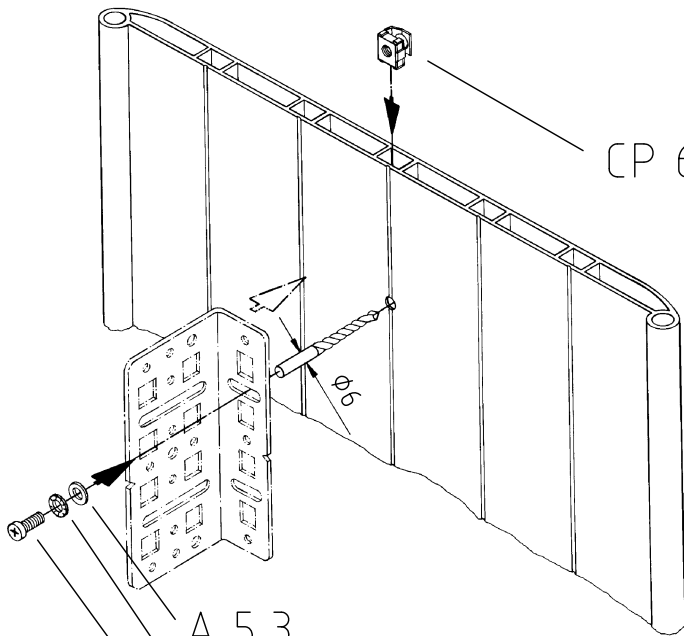


CP 6108.000 : M5

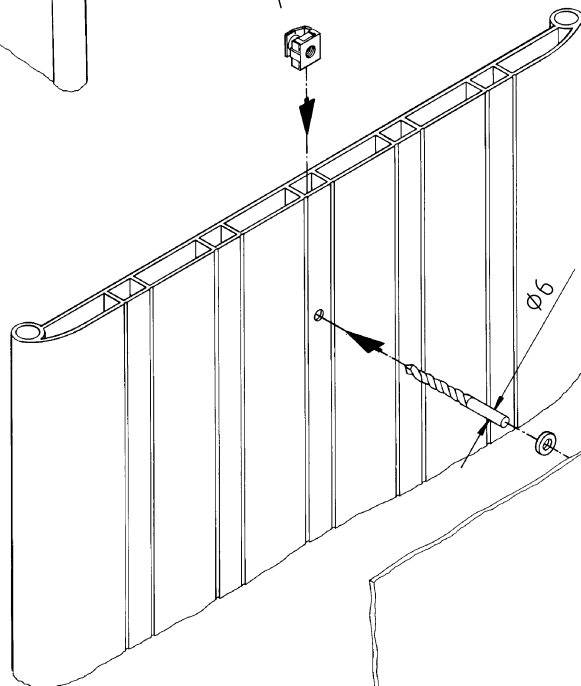


M5 x 10
J 5.3
A 5.3

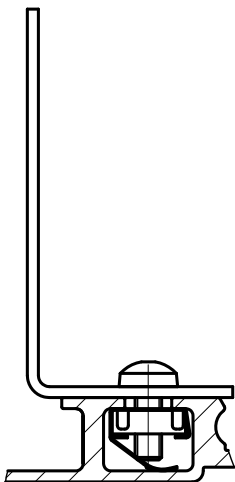
CP 6108.000 : M5



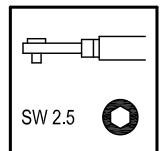
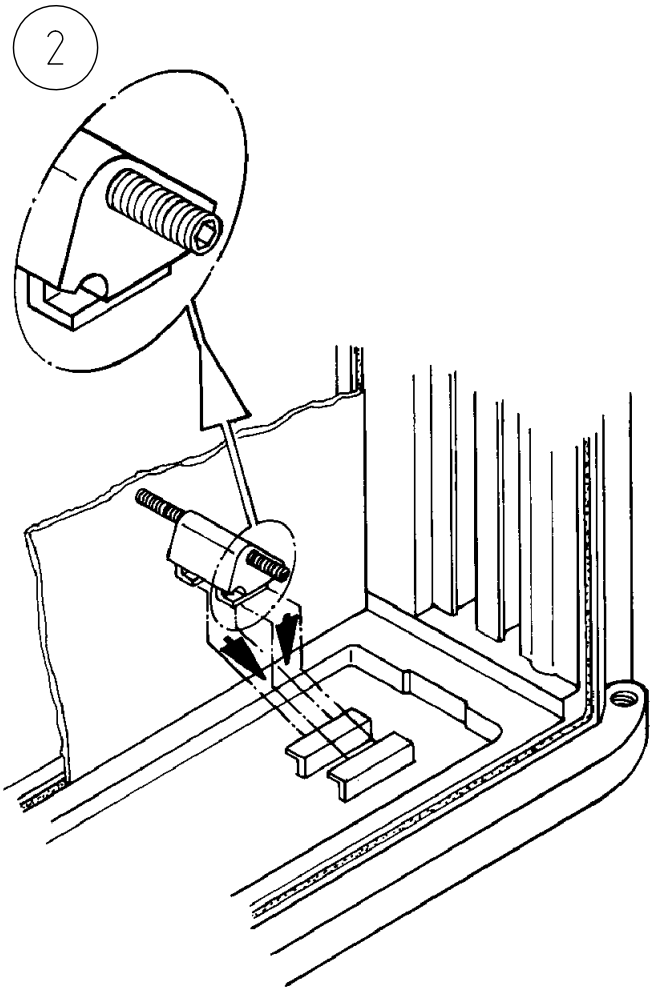
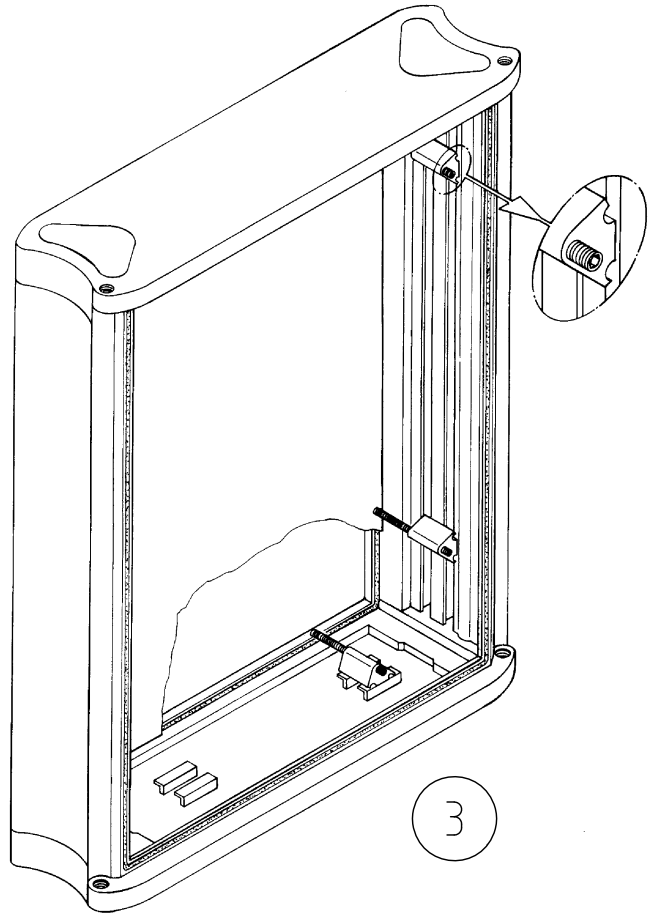
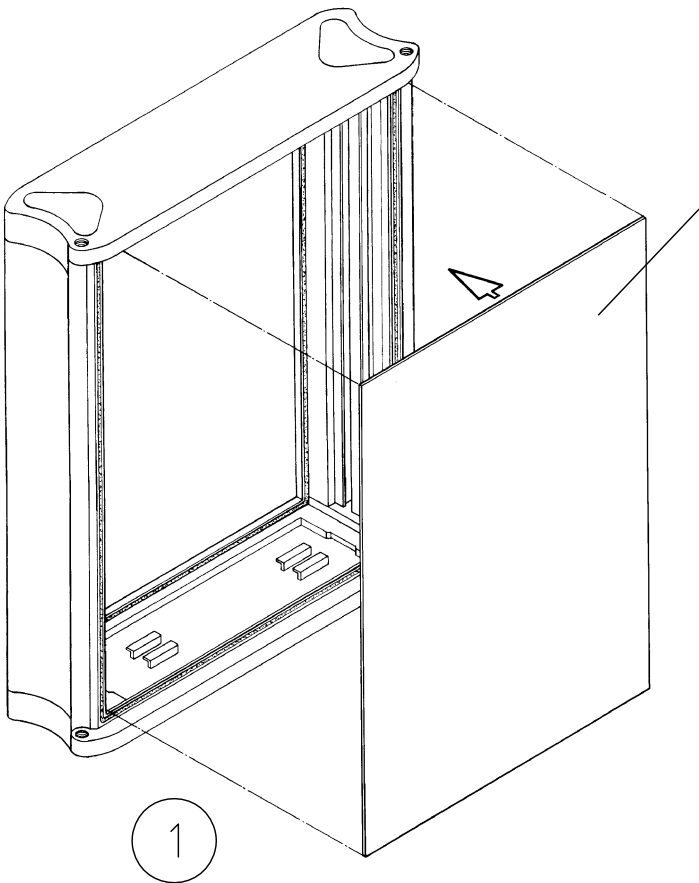
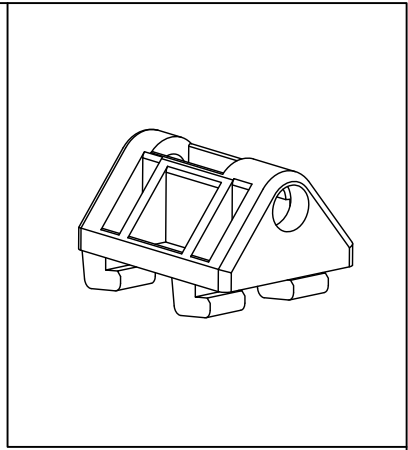
A 5.3
J 5.3
M5 x 10



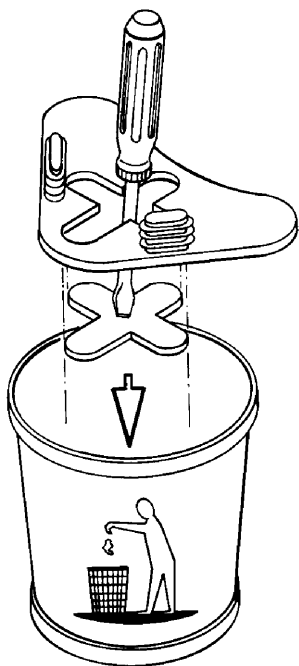
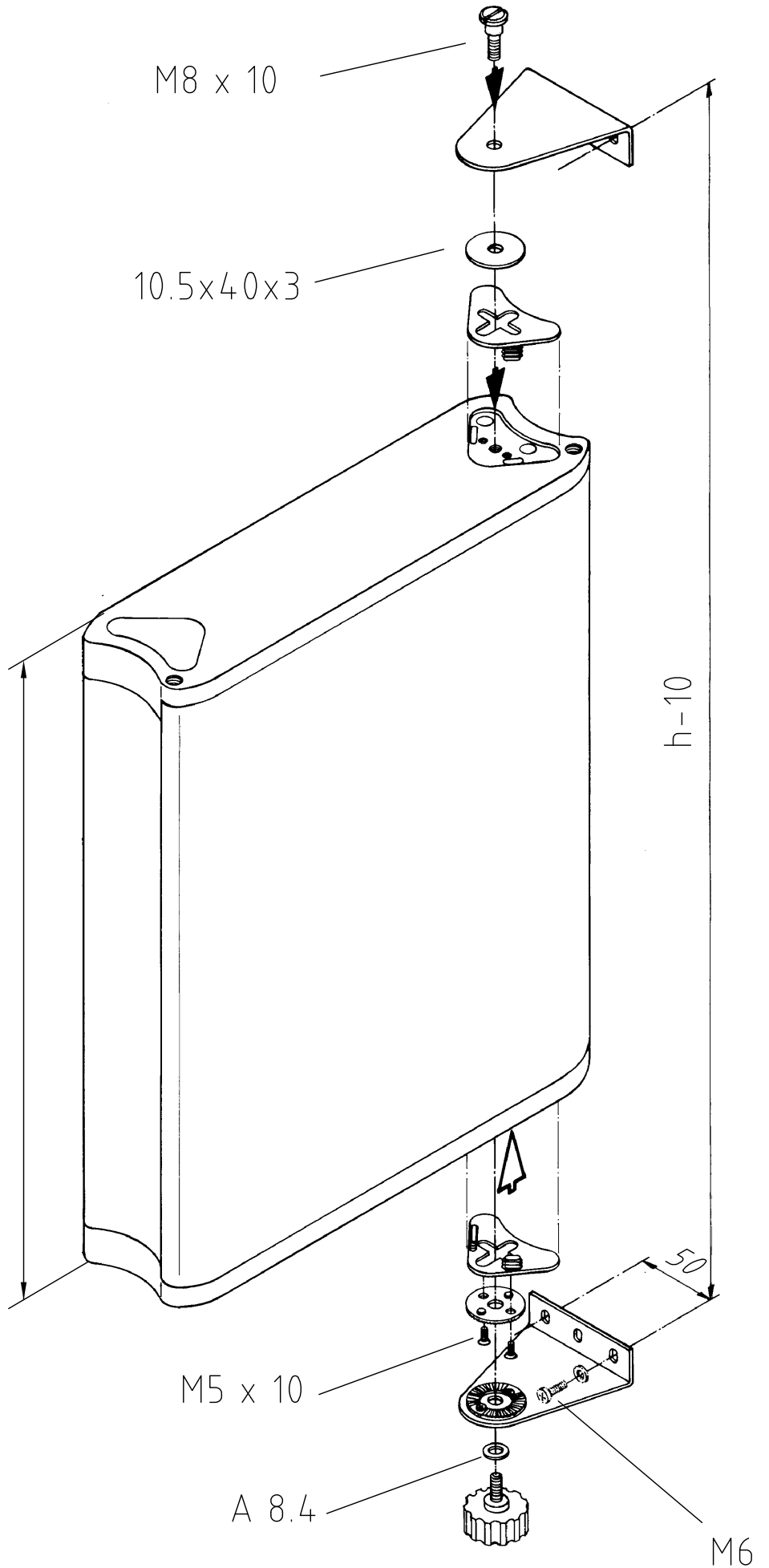
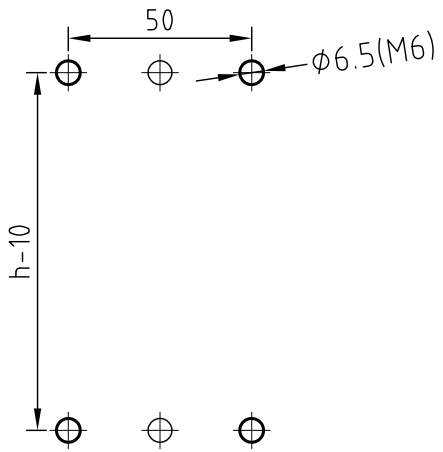
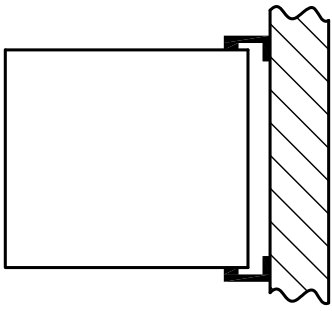
M5

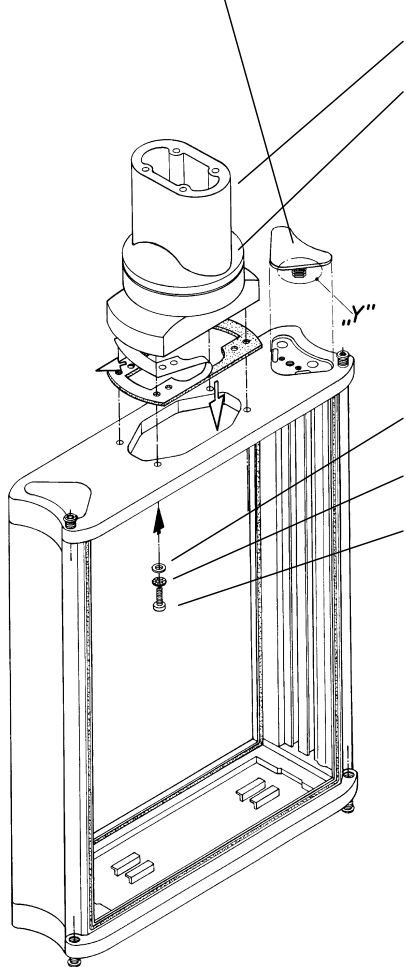
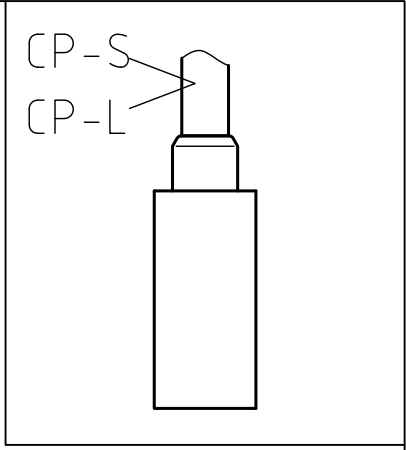
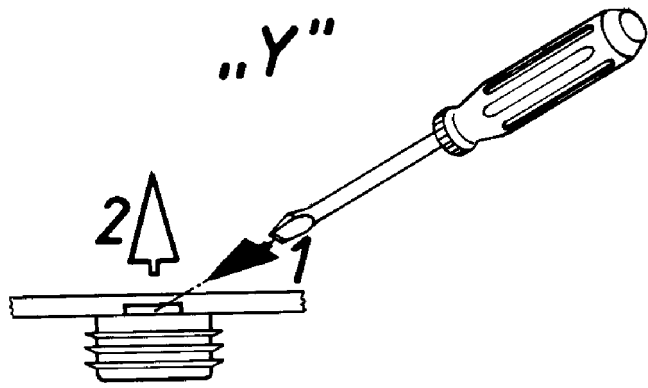


CP 6028.500
CP 6028.510
CP 6028.520
CP 6028.530
CP 6028.540
CP 6028.519
CP 6028.539



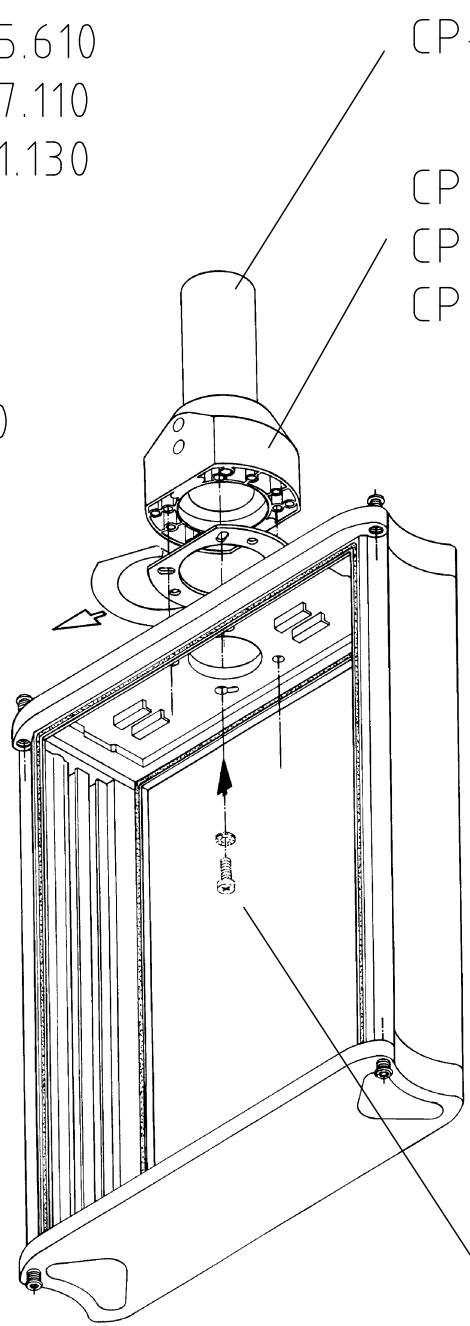
CP 6341.000





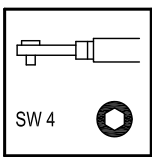
- CP - L
- CP 6525.110
- CP 6525.610
- CP 6527.110
- CP 6501.130

- A 6.4
- J 6.4
- M6 x 20



- CP-S
- CP 6501.050
- CP 6501.070
- CP 6501.120

M6 x 20





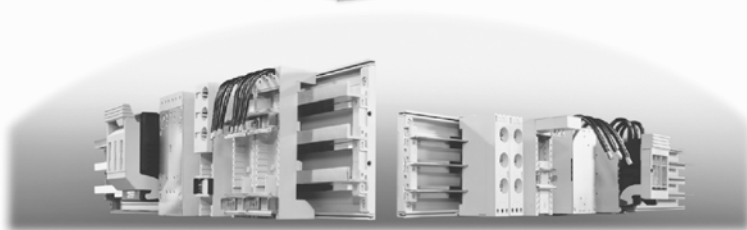
Schaltschrank-Systeme
Enclosure systems
Systèmes d'armoires électriques
Schakelkastsystemen
Apparatskåpssystem
Sistemi di armadi per quadri di comando
Sistemas de armarios
インクロージャーシステム



Elektronik-Aufbau-Systeme EL
Electronic systems EL
Systèmes de montage électroniques EL
Elektronica-opbouwssystemen EL
Elektroniksystem EL
Sistemi di allestimento EL per l'elettronica industriale
Sistemas de soporte electrónicos EL
エレクトロニクスインクロージャーシステム EL



Schaltschrank-Klimatisierung und Maschinenkühlung SK
Enclosure climate control and machine cooling SK
Clim. d'armoires et refroidissement de machines SK
Schakelkastklimaatbeheersing en machinekoeling SK
Apparatskåpsklimatisering och maskinkylning SK
Climatizzazione per armadi di comando e raffreddamento impianti
Climatización de armarios y máquinas SK
インクロージャー/マシーン用空調システム製品 SK



Stromverteilungs-Komponenten SV
Power distribution components SV
Composants de distribution de courant SV
Stroomverdelingscomponenten SV
Strömfördelningskomponenter SV
Componenti SV per la distribuzione di corrente elettrica
Componentes de distribución de corriente SV
ブスバー分電・配電システム SV



Datenübertragungs-Komponenten DK
Data communication components DK
Composants de distribution de données informat. DK
Data-overdrachtscomponenten DK
Dataöverföringskomponenter DK
Armadi e contenitori DK per trasmissione dati e telefonia
Componentes de la transmisión de datos
データ通信用ラックシステム DK



Outdoor-Gehäuse CS
Outdoor enclosures CS
Armoires outdoor CS
Outdoor-behuizingen CS
Utomhusskåp CS
Armadi modulari CS per applicazioni da esterno
Cajas para la intemperie CS
アウトドアインクロージャーシステム CS

Rittal GmbH & Co. KG · Postfach 1662 · D-35726 Herborn
 Telefon (027 72) 505-0 · Telefax (027 72) 505-23 19 · eMail: Info@rittal.de · Internet: http://www.rittal.de

