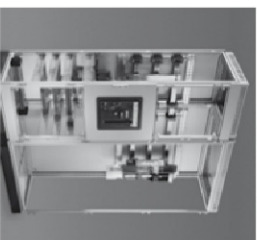
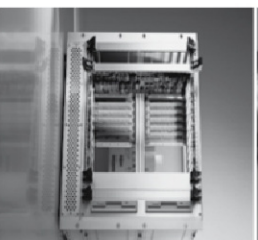




Schaltschrank-Systeme
Industrial enclosures
Coffrets et armoires électriques
Kassystemen
Apparatkäppssystem
Armadi per quadri di comando
Sistemas de armarios
インダストリアル エンクロージャー



Stromverteilung
Power distribution
Distribution de courant
Stroomverdelingscomponenten
Stromförderling
Distribuzione di corrente
Distribución de corriente
分電・配電システム



Elektronik-Aufbau-Systeme
Electronic packaging
Electronique
Electronic Packaging Systems
Electronic Packaging
Contentori per elettronica
Sistemas de montaje para la electronica
エレクトロニクスパッケージングシステム



System-Klimatisierung
System climate control
Climatisation
Systemklimatisering
Systemklimatisering
Soluzioni di climatizzazione
Climatización de sistemas
温度管理システム



IT-Solutions
IT solutions
Solutions IT
Informatie en Communicatie Technologie
IT-lösningar
Soluzioni per IT
Soluciones TI
ITソリューション



Communication Systems
Communication systems
Armoires outdoor
Outdoor-behuzingen
Communication Systems
Soluzioni outdoor
Sistemas de comunicación
コミュニケーションシステム

Rittal GmbH & Co. KG · Postfach 1662 · D-35726 Herborn
Telefon +49(0)2772 505-0 · Telefax +49(0)2772 505-2319 · e-Mail: info@rittal.de · www.rittal.de

Umschalten auf Perfektion **RITTAL**

01/10

A2941301IT74

Rittal

Elektronik Kombi-
system EL, 3-teilig

Electronic Kombi-
system EL, 3-part

Systèmes combiné
électronique EL,
en 3 parties

Elektronik kombi-
system EL, 3-delig

Elektronik kombi-
system EL, 3-dalet

Sistema di
contentori EL kombi
per elettronica in
3 parti

Sistema combinado
para electrónica EL,
3 piezas



EL 2243.605 - EL 2271.605
EL 7706.135 - EL 7721.135
EL 7709.535 - EL 7721.535
EL 7709.735 - EL 7721.735

Montage- und Bedienungsanleitung

Assembly and operating instructions

Notice de montage et mode d'emploi

Montage- en bedieningshandleiding

Montage- och bruksanvisning

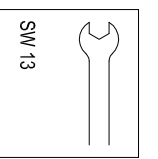
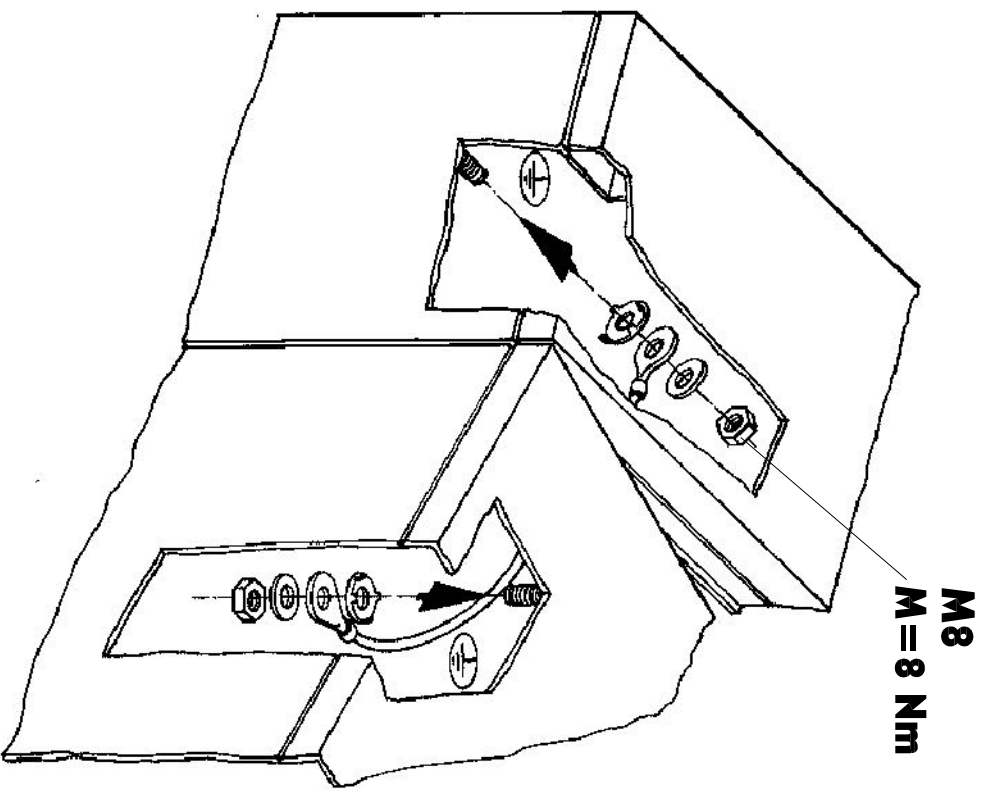
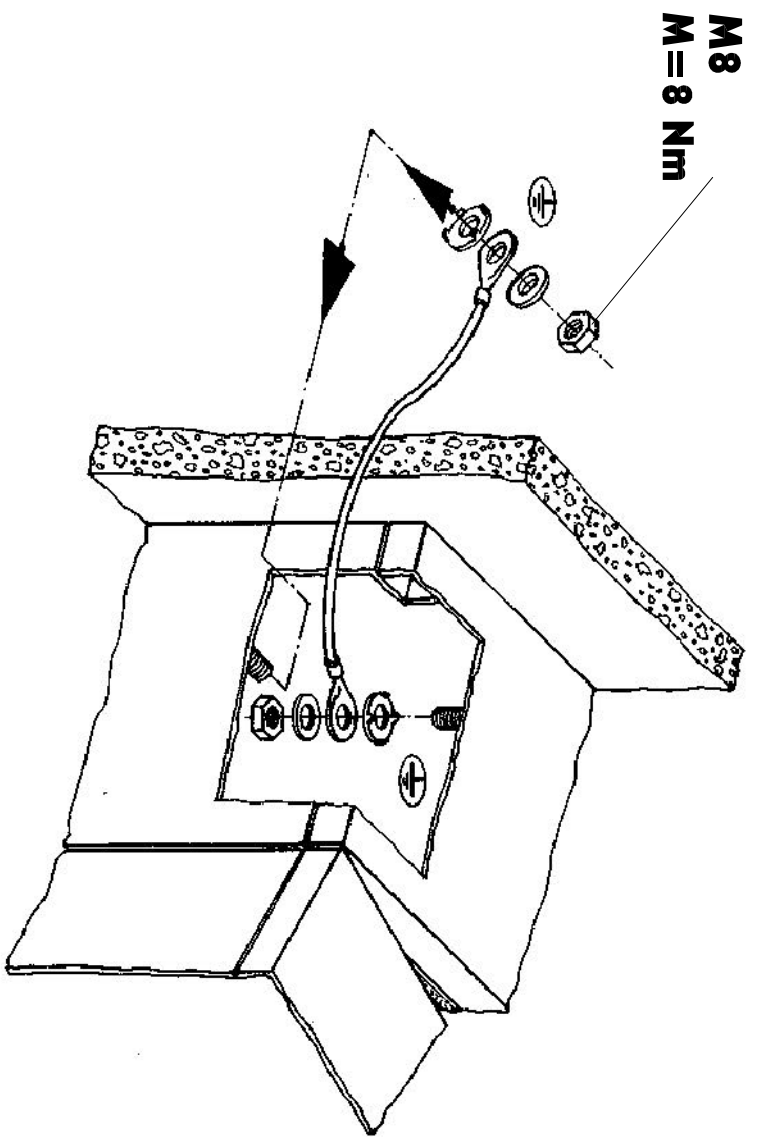
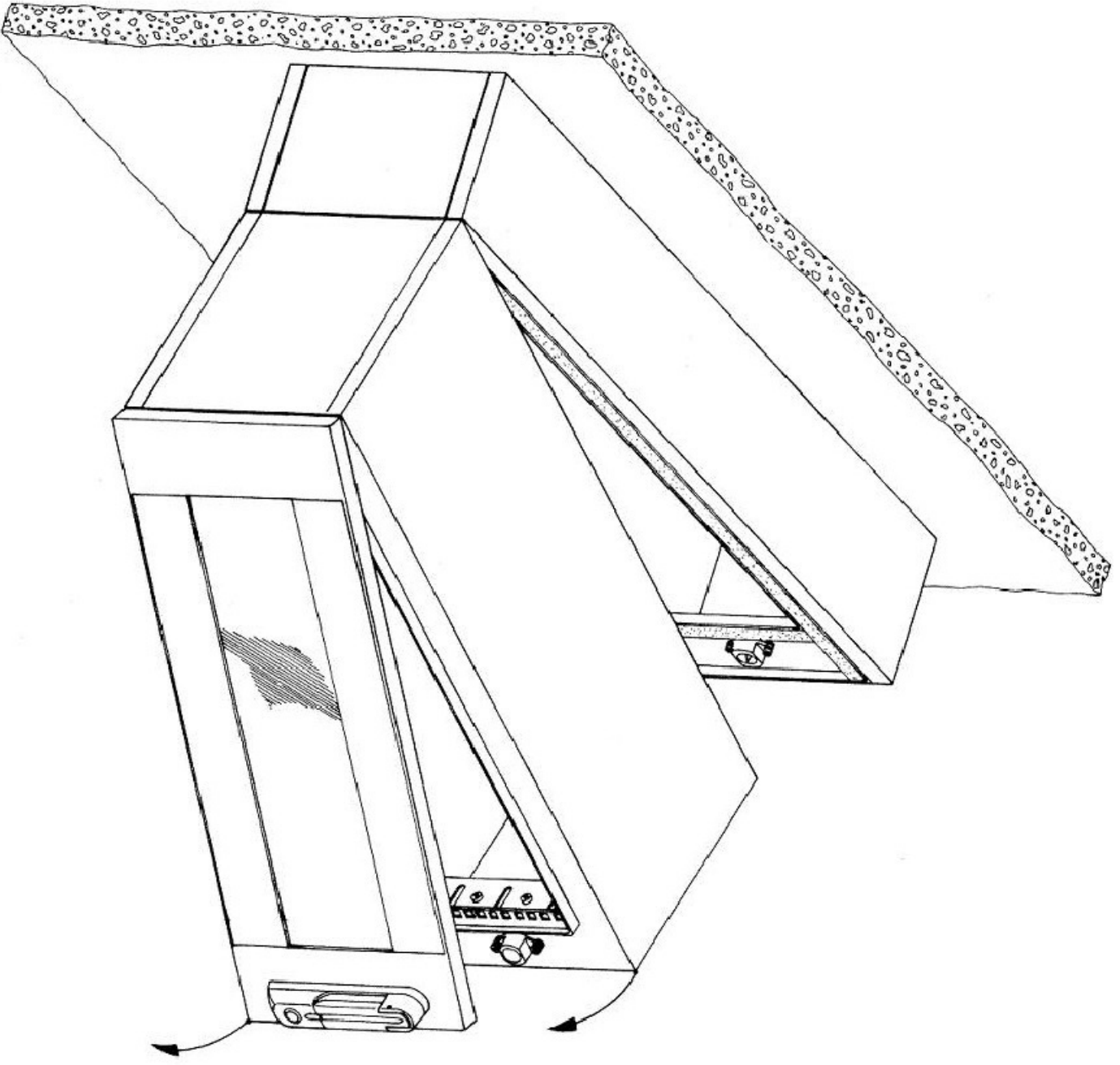
Istruzioni di montaggio e uso

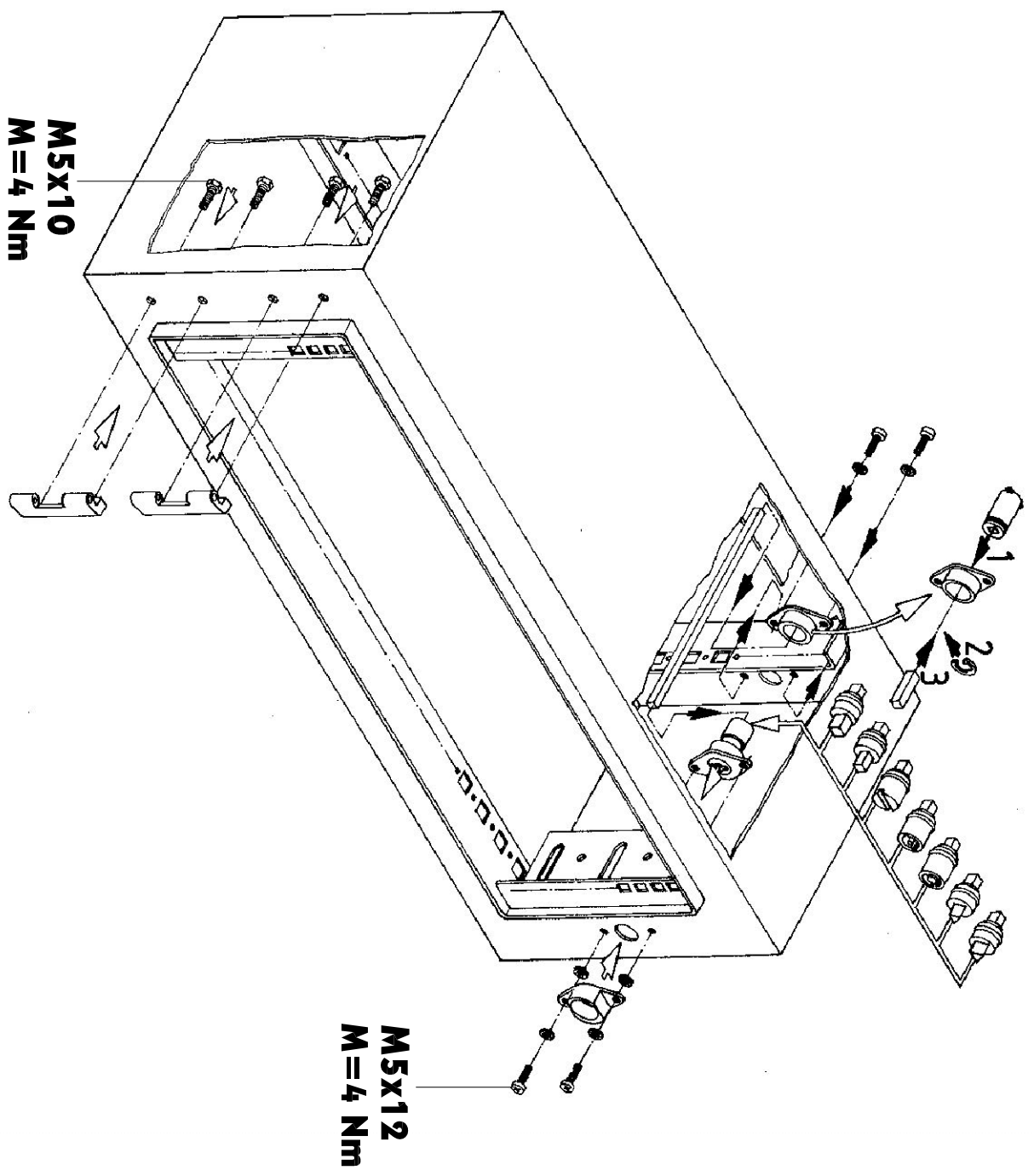
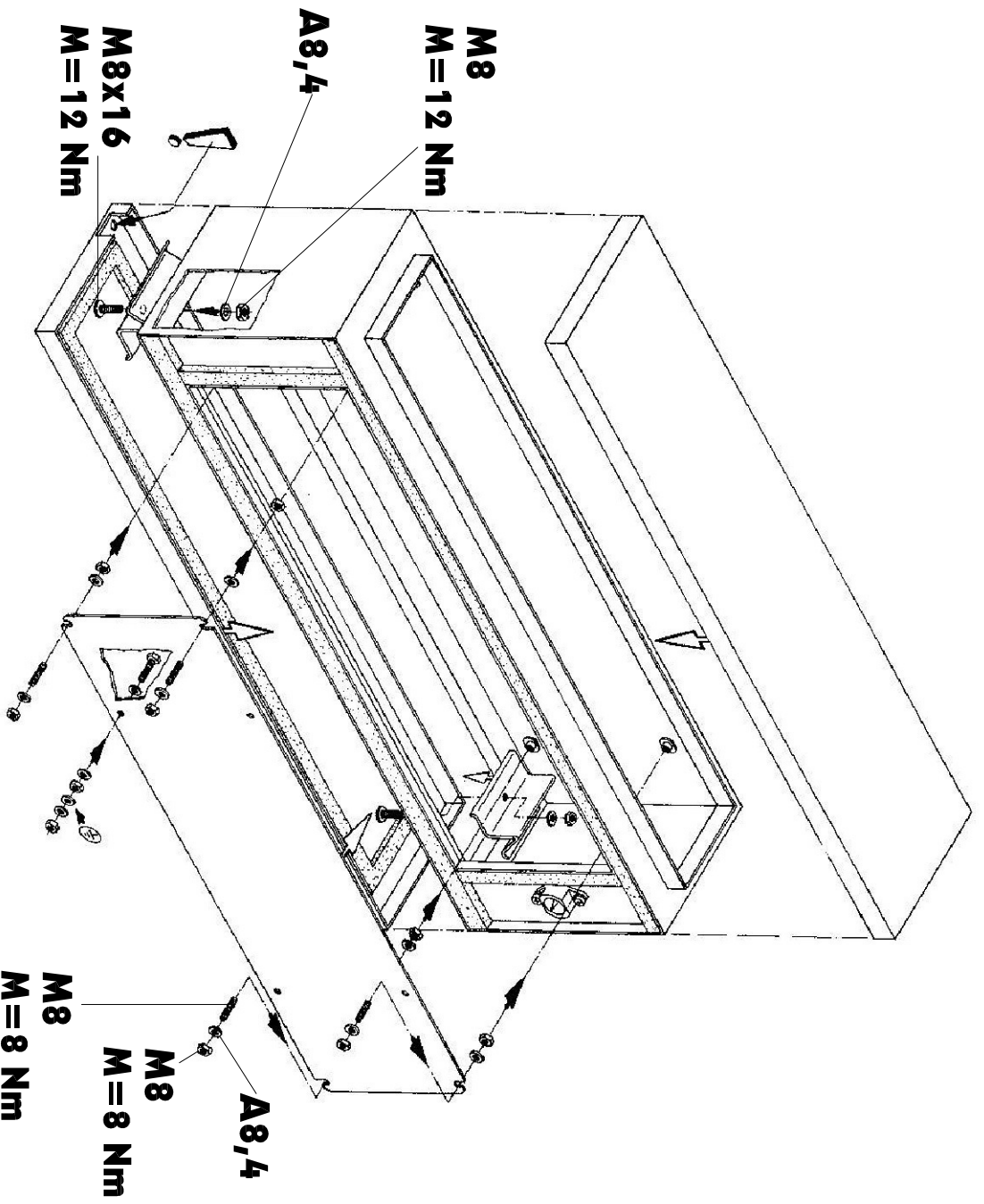
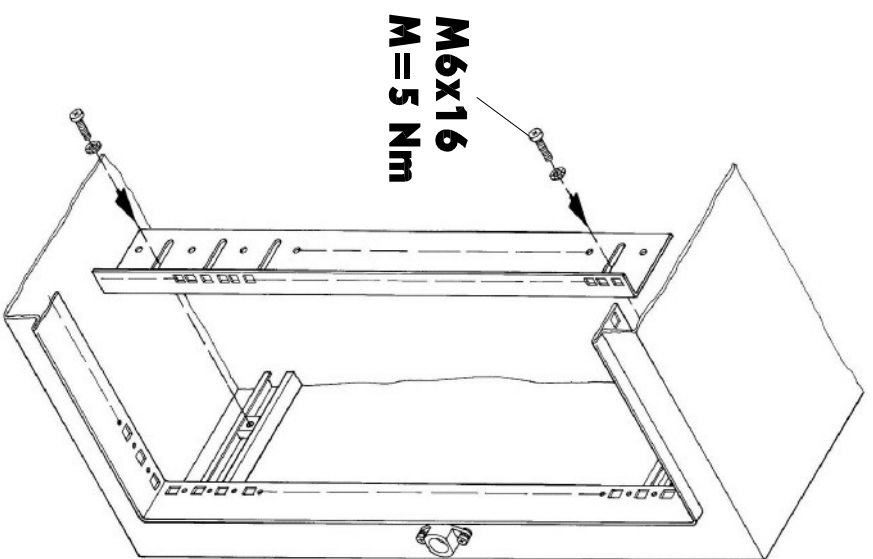
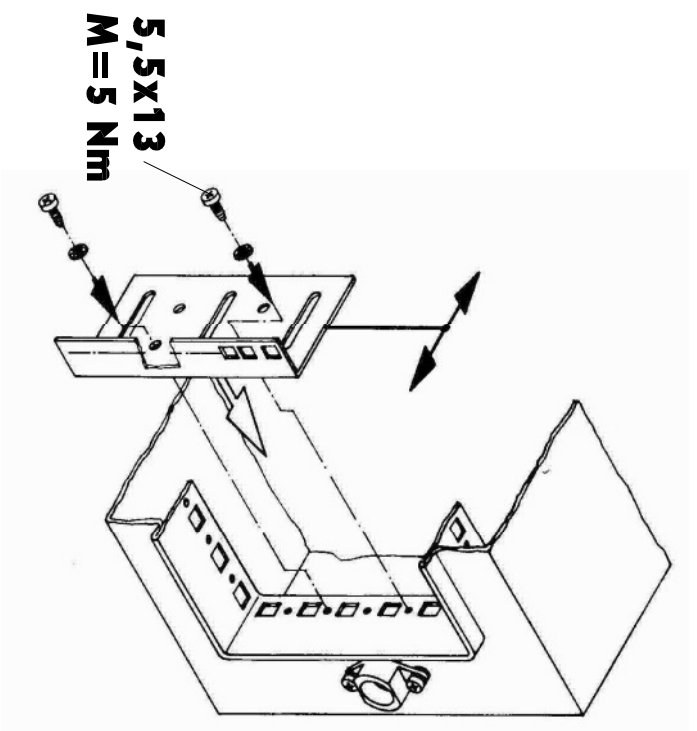
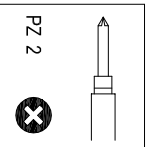
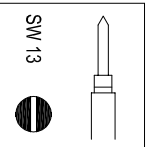
Instrucciones de montaje y empleo

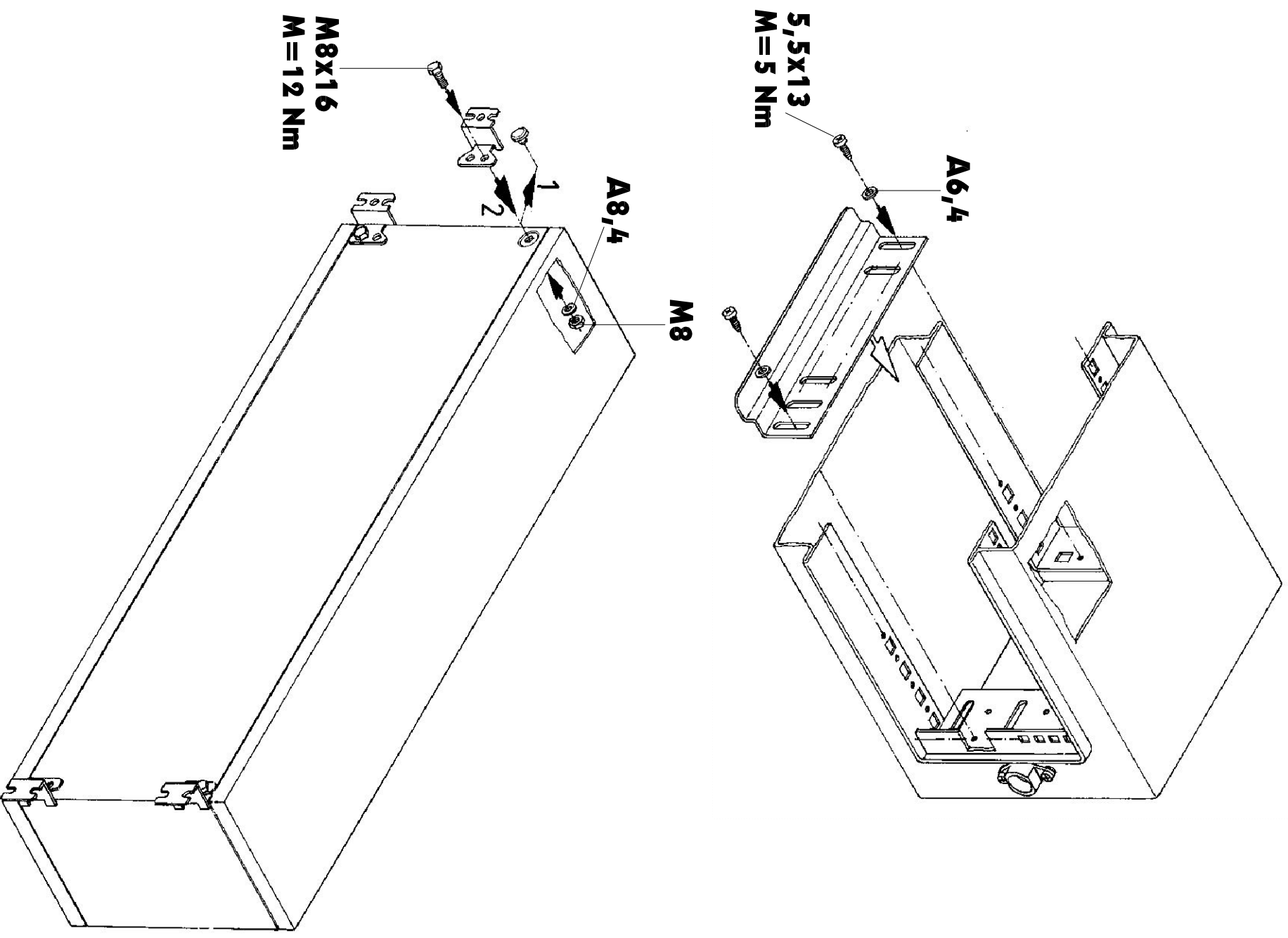
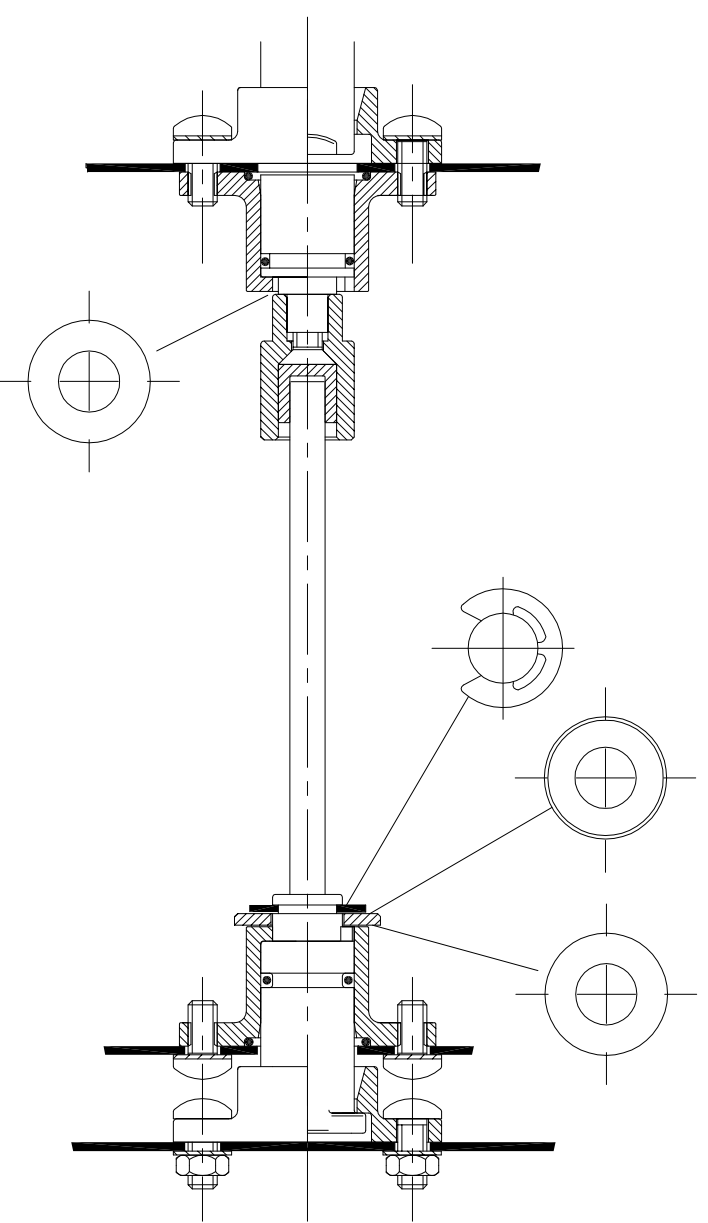
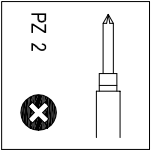
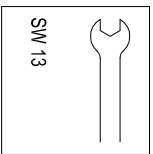
取扱説明書

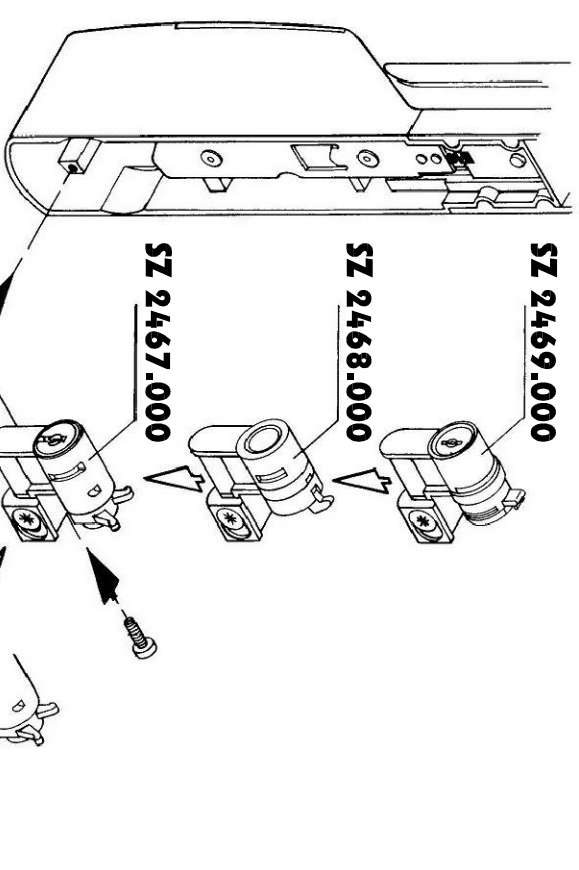
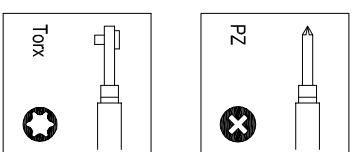
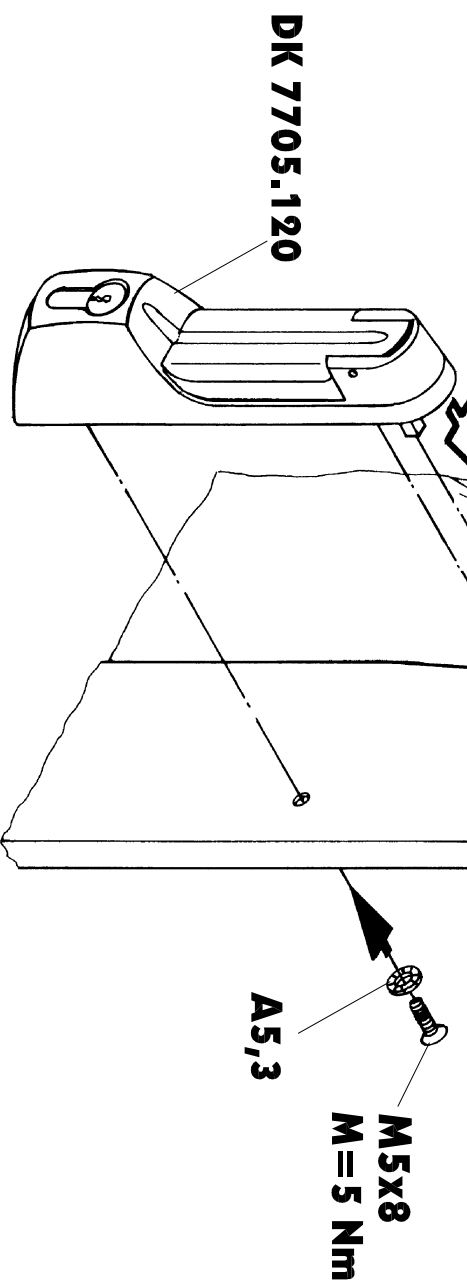
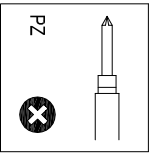
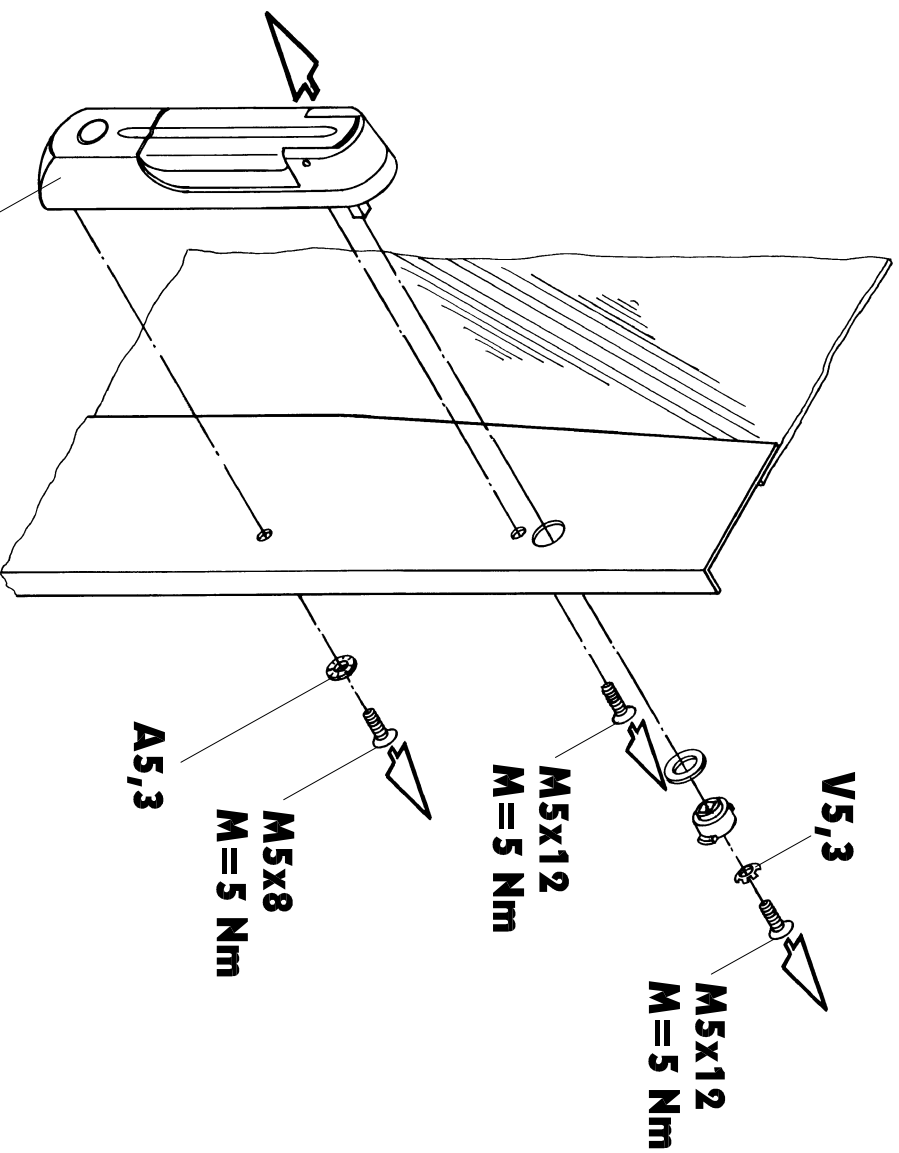
FRIEDHELM LOH GROUP











TS 8611.120 / TS 8611.220

- TS 8611.100
- TS 8611.110
- TS 8611.120 / TS 8611.220
- TS 8611.130
- TS 8611.140
- TS 8611.150
- TS 8611.160
- TS 8611.170

