

# Rittal – The System.

Faster – better – everywhere.

**Systemleuchte LED**

**LED system light**

**Lampes à diodes**



**SZ 2500.100**

**SZ 2500.104**

**SZ 2500.110**

**SZ 2500.114**

**Montage- und Bedienungsanleitung**  
**Assembly and operating instructions**  
**Notice d'emploi et de montage**

ENCLOSURES

POWER DISTRIBUTION

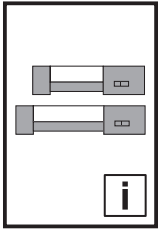
CLIMATE CONTROL

IT INFRASTRUCTURE

SOFTWARE & SERVICES

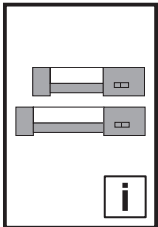
FRIEDHELM LOH GROUP






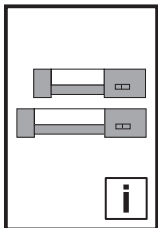
**Inhaltsverzeichnis**  
**Contents**  
**Sommaire**

DE	Seite	EN	Page	FR	Page
<b>1. Lieferumfang</b>	<b>2</b>	<b>1. Scope of supply</b>	<b>2</b>	<b>1. Composition de la livraison</b>	<b>2</b>
<b>2. Gerätebeschreibung</b>	<b>3 – 4</b>	<b>2. Device description</b>	<b>3 – 4</b>	<b>2. Description de l'appareil</b>	<b>3 – 4</b>
<b>3. Sicherheitshinweise</b>		<b>3. Safety notes</b>		<b>3. Consignes de sécurité</b>	
3.1 Verwendete Symbole	8	3.1 Symbols used	8	3.1 Symboles utilisés	8
3.2 Zielgruppe	8	3.2 Target group	8	3.2 Utilisateurs	8
3.3 Einsatzgebiete	8	3.3 Application areas	8	3.3 Domaines d'application	8
3.4 Gefahren	9	3.4 Hazards	9	3.4 Dangers	9
<b>4. Entsorgung</b>	<b>10</b>	<b>4. Disposal</b>	<b>10</b>	<b>4. Mise au rebut</b>	<b>10</b>
<b>5. Hinweise</b>		<b>5. Notes</b>		<b>5. Remarques</b>	
5.1 Durchgangsverdrahtung von LED-Leuchten	10	5.1 Through-wiring of LED lights	10	5.1 Câblage intérieur des lampes à diodes	10
5.2 Befestigung mit Magnet	10	5.2 Attaching with a magnet	10	5.2 Fixation magnétique	10
<b>6. Informationen Lichtverteilungskurve (LVK)</b>	<b>11</b>	<b>6. Information on the light distribution curve (LDC)</b>	<b>11</b>	<b>6. Information sur la courbe photométrique (CPM)</b>	<b>11</b>
<b>7. Montage</b>		<b>7. Assembly</b>		<b>7. Montage</b>	
7.1 Montage Systemleuchte LED	12 – 14	7.1 Assembling the LED system light	12 – 14	7.1 Montage des lampes à diodes	12 – 14
7.2 Demontage Systemleuchte LED	14	7.2 Removing the LED system light	14	7.2 Démontage des lampes à diodes	14
<b>8. Schaltpläne</b>	<b>15</b>	<b>8. Wiring diagrams</b>	<b>15</b>	<b>8. Plans de raccordement</b>	<b>15</b>
<b>9. Zubehör</b>	<b>16</b>	<b>9. Accessories</b>	<b>16</b>	<b>9. Accessoires</b>	<b>16</b>
<b>10. Technische Informationen</b>	<b>17</b>	<b>10. Technical data</b>	<b>17</b>	<b>10. Caractéristiques techniques</b>	<b>17</b>
<b>11. Garantie</b>	<b>18</b>	<b>11. Warranty</b>	<b>18</b>	<b>11. Garantie</b>	<b>18</b>
<b>12. Kundendienstadressen</b>	<b>19</b>	<b>12. Customer service addresses</b>	<b>19</b>	<b>12. Adresses des services après-vente</b>	<b>19</b>



**1. Lieferumfang**  
**1. Scope of supply**  
**1. Composition de la livraison**

Best.-Nr. SZ Model No. SZ Référence SZ	5,5 x 13	2	2
			



**2. Gerätebeschreibung**

**2. Device description**

**2. Description de l'appareil**

**2. Beschrijving van het apparaat**

**2. Aggregatbeskrivning**

**2. Descrizione del prodotto**

**2. Descripción del aparato**

**2. Laitteen kuvaus**

**2. Komponentbeskrivelse**

**2. Cur sios ar an ngléas**

**2. Opis urządzenia**

**2. Popis zařízení**

**2. Описание на оборудването**

DE

**Bestimmungsgemäßer Betrieb/Anwendungsbereiche**

Dieses Produkt dient zur Beleuchtung in Schaltschränken der Energieverteilung, Steuerungs-, Mess- und Regeltechnik sowie Einrichtungen der Informationstechnologie unter Einhaltung der in den technischen Daten definierten Umgebungsbedingungen. Die Produkte dürfen ausschließlich mit dem von Rittal vorgesehenen Systemzubehör kombiniert und betrieben werden.

EN

**Intended operation/areas of application**

This product is for lighting in control cabinets used for energy distribution, control, measurement and regulation technology, as well as for information technology equipment, and complies with the ambient conditions defined in the technical data. These products must be combined and operated only with the system accessories approved by Rittal.

FR

**Utilisation appropriée / Champs d'application**

Ce produit sert à éclairer des coffrets et armoires de distribution électrique, de commande, de mesure et de régulation ainsi que des baies IT à condition de respecter les conditions environnementales définies dans les caractéristiques techniques. Les produits doivent être associés et utilisés exclusivement avec les accessoires prévus par Rittal.

NL

**Beoogd gebruik/toepassingsgebieden**

Dit product is bedoeld voor de verlichting van schakelkasten voor energieverdeling, besturings-, meet- en regeltechniek en IT-installaties, waarbij de in de technische gegevens gedefinieerde omgevingsvoorwaarden in acht moeten worden genomen. De producten mogen uitsluitend met de door Rittal aangegeven systeemtoebehoren worden gecombineerd en gebruikt.

SE

**Avsedd funktion/användningsområden**

Denna produkt används till belysning i apparatskåp för energidistribution, styr-, mät- och regleringsteknik samt anordningar för informationsteknologi, och får endast användas under de omgivningsförhållanden som anges under tekniska data. Produkterna får endast kombineras och användas med de systemtillbehör som föreskrivits av Rittal.

IT

**Uso conforme/campi di applicazione**

Questo prodotto è progettato per illuminare apparecchiature IT e sistemi di alimentazione, comando, misurazione e regolazione all'interno di armadi, in conformità alle condizioni ambientali definite nelle specifiche tecniche. I prodotti devono essere combinati e utilizzati unicamente con gli accessori di sistema previsti da Rittal.

ES

**Uso específico/Aplicaciones**

Este producto debe utilizarse para la iluminación de armarios de distribución de corriente, de medición, mando y regulación, así como en instalaciones de tecnologías de la información, manteniendo las condiciones ambientales establecidas en los datos técnicos. Estos productos deben combinarse y utilizarse exclusivamente con los accesorios previstos para ello por parte de Rittal.

FI

**Määräystenmukainen käyttö / käyttöalueet**

Tätä tuotetta käytetään valaisemiseen energianjakelun, ohjauksen, mittaus- ja säätötekniikan kytkentäkaapeissa sekä tietotekniikan laitteissa teknisissä tiedoissa määriteltynä ympäristöolosuhteiden mukaisesti. Tuotteita saa yhdistää ja käyttää vain Rittalin hyväksymien järjestelmällisävarusteiden kanssa.

DK

**Korrekt brug/anvendelsesområder**

Denne produkt anvendes til oplysning i indkapslinger til energiforsyning, styre-, måle- og reguleringssteknik, samt til it-tekniske informationsteknologi. Må kun benyttes til de definerede omgivelsesforhold angivet under teknisk data. Produkterne må kun kombineres og ibrugtages sammen med systemtillbehør, der er godkendt af Rittal.

IE

**Oibríocht bheartaithe/réimsí feidhme**

Úsáidtear an táirge le haghaidh soilsiú i gcaibiníd rialaithe sa teicneolaíocht dáileacháin, rialaithe, tomhais agus rialála fuinnimh, chomh maith le fearais teicneolaíochta faisnéise, agus déanann sé na coinníollacha comhthimpeallacha a shainítear sna sonraí teicniúla a chomhlíonadh. Ní féidir na táirgí seo a úsáid agus a oibriú i dteannta na n-oiriúintí córais atá beartaithe ag Rittal.

PL

**Użytkowanie zgodnie z przeznaczeniem / Zastosowania**

Ten produkt służy do oświetlenia wewnątrz szaf sterowniczych w rozdzielniach energii, technice sterowania, pomiarowej i regulacji, a także w urządzeniach technologii IT przy zachowaniu warunków otoczenia, które zostały zdefiniowane w danych technicznych. Produkty można łączyć i użytkować wyłącznie z przewidzianymi akcesoriami systemowymi Rittal.

CZ

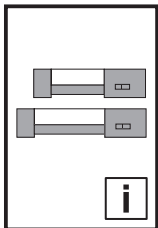
**Provoz v souladu s určením/oblasti použití**

Tento výrobek slouží pro osvětlení v rozváděcích elektrické energie, řídicí, měřicí a regulační techniky, jakož i zařízení pro informační technologie v souladu s podmínkami okolního prostředí, definovanými v technických údajích. Produkty se smí kombinovat a provozovat pouze se systémovým příslušenstvím společnosti Rittal.

BG

**Употреба по предназначение/области на приложение**

Този продукт служи за осветление в електроразпределителни шкафове, комутационни шкафове за контролно-измервателни прибори и автоматика и информационно-технологично оборудване при спазване на дефинираните в техническите данни условия на околната среда. Продуктите може да се комбинират и използват само с предвидените от Rittal системни принадлежности.



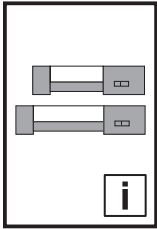
2. Описание агрегата  
2. Περιγραφή συσκευών  
2. Descrierea dispozitivului  
2. Opis uređaja  
2. A készülék leírása

2. Įrenginio aprašymas  
2. Seadme kirjeldus  
2. Iekārtas apraksts  
2. Opis naprave  
2. Opis pristrojov

2. Descrição do aparelho  
2. Deskrizzjoni tal-apparat

- RU** **Использование согласно назначению/области применения**  
Данный продукт служит для освещения распределительных шкафов систем электrorаспределения, управления и измерения, а также систем в информационных технологиях, при соблюдении указанных в технических характеристиках параметров окружающей среды. Продукты могут комбинироваться и эксплуатироваться исключительно с совместимыми комплектующими Rittal.
- GR** **Προβλεπόμενη χρήση/πεδία εφαρμογής**  
Αυτό το προϊόν χρησιμοποιείται για τον φωτισμό σε ερμάρια διανομής ενέργειας, ελέγχου, μετρήσεων και ρυθμίσεων, καθώς και σε τεχνικές εγκαταστάσεις πληροφορικής με την τήρηση των συνθηκών περιβάλλοντος που ορίζονται στα τεχνικά στοιχεία. Τα προϊόντα επιτρέπεται να συνδυαστούν και να χρησιμοποιηθούν αποκλειστικά με τον πρόσθετο εξοπλισμό που προβλέπεται από την Rittal.
- RO** **Utilizare conformă cu destinația/Domeniu de utilizare**  
Acest produs servește la iluminarea dulapurilor de comandă pentru distribuția de energie, tehnologia de comandă, măsurare și control, precum și pentru echipamentele de tehnologia informației, cu respectarea condițiilor de mediu definite în datele tehnice. Produsele pot fi combinate și exploatate exclusiv cu accesoriile prevăzute pentru sistemele Rittal.
- HR** **Predviđena uporaba/područja primjene**  
Ovaj proizvod služi za osvjetljavanje razvodnih ormara za distribuciju energije, tehniku upravljanja, mjernu i regulacijsku tehniku kao i za uređaje informacijske tehnologije, uz pridržavanje uvjeta okoline koji su definirani u tehničkim podacima. Proizvodi se smiju kombinirati i puštati u rad isključivo uz pribor sustava koji predviđa tvrtka Rittal.
- HU** **Rendeltetés szerű üzemeltetés/Felhasználási területek**  
Ez a termék energiaelosztási, vezérlési, mérési és szabályozási technika, valamint informatikai berendezések kapcsolószekrényeinek belső megvilágítására szolgál a műszaki adatoknál meghatározott környezeti feltételek mellett. A termékek kizárólag a Rittal által előírt rendszertartozékkal kombinálhatók és üzemeltethetők.
- LT** **Naudojimas pagal paskirtį / naudojimo sritys**  
Šis gaminy s skirtas apšviesti energijos skirstymo, valdymo, matavimo ir regulavimo technikos bei informacinių technologijų įtaisų skirstomąsias spintas laikantis techninių duomenyse apibrėžtų aplinkos sąlygų. Gaminius galima kombinuoti ir eksploatuoti su „Rittal“ patvirtintais priedais.
- EE** **Ettenähtud kasutusviis / kasutamise valdkonnad**  
Toode on ettenähtud nii energiavarustuse, juht-, mõõte- ja kontrollseadmete kui ka infotehnoloogiaseadmete lülitikappide valgustamiseks tehnilistes andmetes määratletud keskkonnatingimustes. Tooteid tohib kombineerida ja kasutada vaid Rittal'i ettenähtud lisatarvikutega.
- LV** **Paredzētā lietošanas/darbības joma**  
Šis izstrādājums ir paredzēts enerģijas sadales, vadības, mērīšanas un regulēšanas tehnikas sadales skapju, kā arī informācijas tehnoloģijas aparātūras apgaismošanai, ievērojot tehniskajos datos sniegtos nosacījumus attiecībā uz apkārtējo vidi. Sos izstrādājumus drīkst darbināt un kombinēt tikai ar Rittal nodrošinātajiem sistēmas piederumiem.
- SI** **Predvidena uporaba/področja uporabe**  
Ta izdelek je predviden za osvetljavo stikalnih omarič za distribucijo energije, krmilno, merilno in nadzorno tehnologijo ter opremo za informacijsko tehnologijo ob obveznem upoštevanju okoljskih pogojev, določenih v tehničnih podatkih. Izdelke lahko združujete in uporabljate izključno z dodatno opremo, ki jo za to predvideva podjetje Rittal.
- SK** **Zamýšlaný účel prevádzky/oblasti použitia**  
Tento produkt slúži na osvetlenie elektrických rozvodných skríň, riadiacej, meracej a regulačnej techniky a tiež zariadení informačných technológií v súlade s podmienkami okolitého prostredia určenými v technických údajoch. Produkty je povolené kombinovať a prevádzkovať výlučne so systémovým príslušenstvom, ktoré schválila spoločnosť Rittal.
- PT** **Funcionamento/áreas de aplicação**  
Este produto destina-se à iluminação interna dos armários de distribuição de energia e de instalações de tecnologia de controle, medição, comando e informação, mantendo as condições ambientais gerais especificadas nos dados técnicos. Os produtos somente devem ser combinados e utilizados com os acessórios do sistema Rittal.
- MT** **L-operazzjoni maħsuba/Il-kamp ta' applikazzjoni**  
Dan il-prodott jintuża b'ħala mezz ta' daw l-armarji tad-distribuzzjoni tal-enerġija, għodod numeriċi ta' simulazzjoni, l-istrumentazzjoni u l-kontroll, kif ukoll tat-tagħmir tat-teknoloġija ta' informazzjoni b'konformità mal-kundizzjonijiet ambjentali definiti fid-dejta teknika. Il-prodotti għandhom jiġu kkombinati u jgħaddmu esklussivament mal-aċċessorji tas-sistema Rittal.



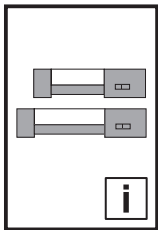


**3. Sicherheitshinweise**  
**3. Safety information**  
**3. Consignes de sécurité**

**3. Veiligheidsvoorschriften**  
**3. Säkerhetsinstruktioner**  
**3. Avvertenze di sicurezza**

**3. Indicaciones de seguridad**  
**3. Turvallisuusohjeet**  
**3. Sikkerhedsanvisninger**

<b>DE</b>	Warnung vor einer Gefahrenstelle	Warnung vor gefährlicher elektrischer Spannung	Warnung vor Handverletzungen	Allgemeines Gebotszeichen	Die Anleitung ist zu lesen	Vor Wartung oder Reparatur freischaftern	Mit Wasser löschen verboten	Installation durch Elektro-Fachkraft
Ein Hintereinanderschalten von Leuchten ist nur im vorgegebenen Umfang zulässig! Das Produkt darf nicht in Kontakt mit Wasser, aggressiven oder entzündbaren Gasen und Dämpfen geraten! Das Gehäuse darf nicht geöffnet und nur im unbeschädigten und spannungsfreien Zustand montiert bzw. demontiert werden! Die Lichtquelle dieser Leuchte darf nur vom Hersteller oder einem von ihm beauftragten Servicetechniker oder einer vergleichbar qualifizierten Person ersetzt werden.								
<b>EN</b>	Warning – danger	Warning – dangerous electrical voltage	Warning – hand injuries	General mandatory sign	The instructions must be read	Switch off before carrying out maintenance or repairs	Never extinguish with water	Installation by specialist electricians
The series connection of lights is admissible only to the specified extent! The product must not come into contact with water, aggressive or flammable gases and vapours! The housing must not be opened, and only installed or dismantled in an undamaged and voltage-free condition! The light source of this light fitting must be replaced only by the manufacturer or a service engineer or a competently qualified person instructed by the same.								
<b>FR</b>	Attention zone de danger !	Attention tension électrique dangereuse !	Risque de blessures aux mains	Avertissements généraux	La notice doit être lue	Mise hors tension avant l'entretien et la réparation	Extinction interdite avec de l'eau	Installation par un électricien confirmé
Le montage en série de lampes est autorisé uniquement dans le périmètre défini. Le produit ne doit pas entrer en contact avec l'eau, des vapeurs et gaz agressifs ou inflammables. Le boîtier ne doit pas être ouvert et doit être monté ou démonté uniquement s'il est intact et hors tension. La source lumineuse de cette lampe doit être remplacée exclusivement par le fabricant ou par un technicien mandaté par ce dernier ou toute autre personne compétente.								
<b>NL</b>	Waarschuwing voor gevaar	Waarschuwing voor gevaarlijke elektrische spanning	Waarschuwing voor handletsel	Algemeen gebodsteken	Lees de gebruiksaanwijzing	Vóór onderhoud of reparatie ontkoppelen	Blussen met water verboden	Installatie door elektrotechnisch personeel
Het in serie schakelen van verlichting is alleen in de aangegeven omvang toegestaan. Het product mag niet in contact komen met water of met bijtende of ontvlambare gassen en dampen. De behuizing mag niet geopend worden en uitsluitend in onbeschadigde en spanningsvrije toestand te worden gemonteerd of gedemonteerd. De lichtbron van deze verlichting mag uitsluitend door de fabrikant, een door de fabrikant bevoegde onderhoudsmonteur of een vergelijkbaar gekwalificeerd persoon worden vervangen.								
<b>SE</b>	Varning – farligt område	Varning för farlig elektrisk spänning	Risk för skador på händerna	Allmänt påbudsmärke	Bruksanvisningen måste läsas	Koppla ifrån före underhåll eller reparation	Släckning med vatten förbjuden	Ska installeras av behörig elektriker
Seriekoppling av lampor är endast tillåten i den omfattning som föreskrivs. Produkten får inte komma i kontakt med vatten eller aggressiva eller brännbara gaser och ångor! Lamphuset får inte öppnas, och det får endast monteras resp. demonteras i oskadat och späningsfritt skick! Ljuskällan i denna lampa får endast bytas av tillverkaren eller en av tillverkaren utsedd servicetekniker eller annan person med likvärdiga kvalifikationer.								
<b>IT</b>	Pericolo	Pericolo corrente elettrica	Pericolo! Attenzione alle mani	Obbligo generico	Leggere le istruzioni	È obbligatorio disconnettere il macchinario prima di effettuare manutenzioni o riparazioni	Vietato spegnere con acqua	L'installazione deve essere eseguita da un elettricista qualificato
Il collegamento in serie dei corpi illuminanti è ammesso solo nell'area prevista. Evitare che il prodotto venga a contatto con acqua, gas aggressivi o infiammabili e vapore. Non aprire l'alloggiamento, il quale deve essere montato/smontato solo se integro e in assenza di alimentazione. La lampada all'interno deve essere sostituita esclusivamente dal produttore, da un tecnico autorizzato o da personale qualificato.								
<b>ES</b>	Riesgo indeterminado	Riesgo de descarga eléctrica	Riesgo de heridas en las manos	Peligro general	Leer las instrucciones antes de usar	Desconectar para mantenimiento o reparación	Prohibido apagar con agua	Instalación a realizar por un técnico electricista cualificado
¡La conexión en serie de la iluminación sólo se permite con la cantidad establecida! ¡El producto no debe entrar en contacto con agua, ni con gases y vapores agresivos o inflamables! ¡No se permite la abertura de la carcasa y ésta no debe presentar daños ni estar bajo tensión en el momento del montaje y desmontaje! La fuente de luz de esta luminaria solo debe ser reemplazada por el fabricante, el servicio técnico o un técnico cualificado.								
<b>FI</b>	Varoitus vaarapaikasta	Varoitus vaarallisesta sähköjännitteestä	Varoitus käden loukkaantumisvaarasta	Yleinen käskymerkki	Lue käyttöohjeet	Irrota ennen huoltoa tai korjausta	Vedellä sammuttaminen kielletty	Asennuksen saa suorittaa vain sähköalan ammattilainen
Valojen peräkkäinkytkeä on sallittua vain mainitussa laajuudessa. Tuote ei saa joutua kosketuksiin veteen, aggressiivisten tai syttyvien kaasujen tai höyryjen kanssa. Kotelo ei saa avata ja sen saa asentaa tai purkaa vain vahingoittumattomana ja jännitteettömänä. Tämän valaisimen valonlähteen saa vaihtaa vain valmistaja tai hänen valtuuttamansa huoltoteknikko tai vastaavan pätevyyden omaava henkilö.								
<b>DK</b>	Advarsel – farligt område	Farlig elektrisk spænding	Risiko for håndskader	Generelt påbudstegn	Vejlæningen skal læses	Afbrydes inden vedligeholdelses- eller reparationsarbejde	Må ikke slukkes med vand	Skal installeres af uddannet elektriker
Seriekobling af lamperne er kun tilladt i det anførte omfang. Produktet må ikke komme i kontakt med vand, skadelige eller letantændelige gasser eller dampe! Kabinettet må ikke åbnes, og montering/afmontering af lampen må kun finde sted, når den er ubeskadiget og spændingsfri. Lyskilden til lampen må kun udskiftes af producenten, af en servicetekniker, der er autoriseret af producenten, eller af en tilsvarende kvalificeret person.								

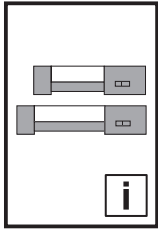


**3. Faisnéis sábháilteachta**  
**3. Wskazówki dotyczące bezpieczeństwa**

**3. Bezpečnostní pokyny**  
**3. Инструкции за безопасност**  
**3. Меры безопасности**

**3. Υποδείξεις ασφαλείας**  
**3. Instrucțiuni de siguranță**  
**3. Sigurnosne upute**

<b>IE</b>	Rabhadh – ball dainséir	Rabhadh – voltais dainséarach leictreach	Rabhadh – gortú láimhe	Comhartha éigeantach ginearálta	Ní mór an treoirleabhar a léamh	Mích sula ndéantar cothabháil nó deisiúcháin	Ná mích le huisce choiche	Ní cheadaítear ach amháin do leictreoir cáilithe é a shuiteáil
	Ní cheadaítear soilse a cheangal i sraith ach amháin sa mhéid a cheadaítear! Níor cheart don táirge dul i dteagmháil le huisce, gáis ná gala ionsaitheacha nó inlasta! Níor cheart an chásáil a oscailt, agus níor cheart é a shuiteáil agus a dhíchóimeáil ach amháin i riocht gan damáiste gan voltais! Níor cheart ach amháin don mhonaróir nó innealtóir seirbhíse nó duine cáilithe incomparáide faoi stiúir an duine sin foinsé solais a athchur.							
<b>PL</b>	Ostrzeżenie przed niebezpieczeństwem	Ostrzeżenie przed niebezpiecznym napięciem elektrycznym	Ostrzeżenie przed możliwością zranienia rąk	Ogólny znak nakazu	Przeczytać instrukcję	Odłączyć przed konserwacją lub naprawą	Zakaz gaszenia wodą	Instalacja przez elektryka
	Łączenie szeregowo opraw oświetleniowych jest dopuszczalne tylko w określonym zakresie! Produkt nie może mieć kontaktu z wodą, agresywnymi lub łatwopalnymi gazami i oparami. Nie wolno otwierać obudowy. Obudowę wolno montować i demontować tylko w stanie nieuszkodzonym i przy odłączonym napięciu! Źródło światła tej lampy może być wymieniane tylko przez producenta lub przez autoryzowanego technika serwisu lub inną osobę o porównywalnych kwalifikacjach.							
<b>CZ</b>	Výstraha před nebezpečným místem	Výstraha před nebezpečným napětím	Výstraha před rizikem úrazu ruky	Obecná značka příkazu	Odkaz na instrukce návodu k použití/brožury	Odpojit před provedením údržby nebo opravy	Nehasit vodou	Instalace vyžaduje elektro odbornost
	Zapojení více svítidel za sebou v řadě je povoleno pouze v definovaném počtu! Produkt se nesmí dostat do kontaktu s vodou, agresivními nebo hořlavými plyny a výpary! Kryt se nesmí otevírat; namontovat či demontovat se smí pouze nepoškozený kryt ve stavu bez napětí! Světelný zdroj tohoto osvětlení smí být vyměněn pouze výrobcem, nebo jím pověřeným servisním technikem nebo srovnatelně kvalifikovanou osobou.							
<b>BG</b>	Внимание! Опасност	Опасност! Високо напрежение	Опасност от наранявания на ръцете	Общ задължителен знак	Прочетете ръководството	Да се изключи преди поддръжка или ремонт	Забранено гасенето с вода	Монтажът се извършва от електротехник
	Последователното свързване на лампите е разрешено само в предварително зададения диапазон! Продуктът не трябва да влиза в контакт с вода, агресивни или запалими газове и пари! Корпусът не трябва да се отваря и може да се монтира и демонтира само ако е в изправно състояние и не е под напрежение! Светлинният източник на тази лампа може да се сменя само от производителя или от упълномощен от него сервизен техник или лице с аналогична квалификация.							
<b>RU</b>	Предупреждение об опасном месте	Предупреждение об опасном электрическом напряжении	Предупреждение об опасности ранения рук	Общий знак указания	Прочитать руководство	Отключить перед обслуживанием или ремонтом	Тушение водой запрещено	Установка силами специалистов по электрике
	Последовательное включение светильников допускается только в заданном количестве! Не допускается контакт продукта с водой, агрессивными или легковоспламеняющимися газами или парами! Корпус открывать нельзя, монтаж и демонтаж должен производиться только в неповрежденном и обесточенном состоянии! Источник света в данном светильнике допускается заменять только производителем, либо авторизованному сервисному персоналу, либо аналогично квалифицированному персоналу.							
<b>GR</b>	Προειδοποίηση για επικίνδυνο σημείο	Προειδοποίηση για επικίνδυνη ηλεκτρική τάση	Προειδοποίηση για τραυματισμούς των χεριών	Γενικό σήμα εντολής	Απαιτείται το διάβασμα των οδηγιών	Να απενεργοποιείται πριν από τη συντήρηση ή την επισκευή	Απαγορεύεται η κατάσβεση με νερό	Εγκατάσταση από εκπαιδευμένο ηλεκτρολόγο
	Η σύνδεση περισσότερων φωτιστικών σε σειρά επιτρέπεται μόνον στην προβλεπόμενη έκταση! Το προϊόν δεν επιτρέπεται να έρθει σε επαφή με νερό και δραστικά ή εύφλεκτα αέρια και αναθυμιάσεις! Δεν επιτρέπεται το άνοιγμα του περιβλήματος. Η τοποθέτηση και η αφαίρεση θα πρέπει να γίνεται μόνον όταν έχει διακοπεί η τάση και το προϊόν είναι σε καλή κατάσταση! Η φωτεινή πηγή αυτού του φωτιστικού επιτρέπεται να αντικατασταθεί μόνον από τον κατασκευαστή ή από εξουσιοδοτημένο τεχνικό του τμήματος service ή από ένα ανάλογα καταρτισμένο άτομο.							
<b>RO</b>	Avertizare privind un loc periculos	Avertizare privind tensiunea electrică periculoasă	Avertizare privind accidentarea mâinilor	Simbol general de obligativitate	A se citi manualul	A se deconecta înainte de operații de întreținere sau reparații	Stingerea cu apă este interzisă	Instalarea se va face de un electrician calificat
	Conectarea în serie a luminilor este permisă numai în domeniul de aplicare specificat! Produsul nu trebuie să intre în contact cu apa, gazele și vaporii agresivi sau inflamabili! Carcasa nu trebuie deschisă și trebuie montată, respectiv demontată în stare nedeteriorată și scoasă de sub tensiune! Sursa de lumină a acestei lămpi trebuie înlocuită numai de producător, de un tehnician de service autorizat de producător sau de o persoană cu calificări similare.							
<b>HR</b>	Upozorenje na opću opasnost	Upozorenje na opasni električni napon	Upozorenje na moguću ozljedu ruku	Opći znakovi obveze	Pročitajte upute	Prije radova održavanja i popravaka prekinite napajanje	Zabranjeno gasiti vatru vodom	Instalaciju smije provesti samo ovlašteno stručno osoblje za električarske radove
	Serijsko spajanje svjetiljki dopušteno je samo u zadanom opsegu! Proizvod ne smije doći u dodir s vodom, agresivnim ili zapaljivim plinovima i parama! Kucište se ne smije otvarati, a njegovo sklapanje, odnosno rasklapanje dopušteno je samo ako je kucište neoštećeno i bez napona! Izvor svjetlosti ovih svjetiljki smije zamijeniti samo proizvođač, odnosno ovlaštenu servisnu ili pak adekvatno obučena osoba.							

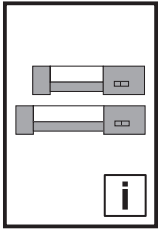


**3. Biztonsági tudnivalók**  
**3. Saugos nurodymai**  
**3. Ohutusteatis**

**3. Drošības norādījumi**  
**3. Varnostni napotki**  
**3. Bezpečnostné pokyny**

**3. Instruções de segurança**  
**3. Struzzjonijiet ta' prekawzjoni**

<b>HU</b>	Figyelem! Veszélyes hely	Figyelem! Elektromos feszültség	Figyelem! A kéz sérülésének veszélye	Általános figyelmeztetés	Az utasítást el kell olvasni	Karbantartás és javítás előtt feszültségmentesre kell kapcsolni	Vízzel oltani tilos	A szereléset elektromos szakembernek kell elvégeznie
<p>A világítótestek egymás után kapcsolása csak az előírt mértékben megengedett!  A termék nem léphet érintkezésbe vízzel, agresszív vagy gyúlékony gázokkal és gőzökkel! A ház felnyitása tilos, és csak sértetlen és feszültségmentes állapotban szerelhető fel, ill. le! A világítótest fényforrásának cseréjét csak a gyártó, vagy egy általa megbízott szerviztechnikus, vagy hasonlóan képzett személy végezheti el.</p>								
<b>LT</b>	Įspėjimas apie pavojingą vietą	Įspėjimas apie pavojingą elektros įtampą	Įspėjimas dėl rankų susižalojimo	Bendras įspėjimo ženklas	Skaityti instrukciją	Atjungti prieš techninę priežiūrą ar remontą	Draudžiama gesinti vandeniu	Turi įrengti elektrikas
<p>Galima sujungti tik nurodytą lempų skaičių!  Reikia saugoti gaminį nuo vandens, agresyvių ar degių dujų ir garų! Negalima atidaryti gaminio korpuso ir galima jį montuoti arba išmontuoti tik nepažeistą ir atjungus įtampą! Šių lempų šviesos šaltinį gali pakeisti tik gamintojas arba jo įgaliotas technikas arba panašios kvalifikacijos asmuo.</p>								
<b>EE</b>	Hoiatus ohtliku koha eest	Hoiatus ohtliku elektripinge eest	Hoiatus käte vigastamise eest	Üldine käskiv märk	Lugeda kasutusjuhendit	Enne hooldust või remonti lahti ühendada	Veega kustutamine keelatud	Kvalifitseeritud elektriku poolne paigaldamine
<p>Tulede jadalülitused on lubatud üksnes näidatud ulatuses.  Toode ei tohi kokku puutuda vee, agressiivsete või tuleohtlike gaaside ja aurudega. Korpus ei tohi avada! Seda tohib kokku panna ja lahti võtta üksnes juhul, kui see on kahjustamata ja vool on välja lülitatud! Tulede valgusallikaid tohib vahetada üksnes tootja esindaja või tema volitatud teenusepakkuja või mõni muu nendega võrdse kvalifikatsiooniga isik.</p>								
<b>LV</b>	Brīdinājums par bīstamu vietu	Brīdinājums par bīstamu elektrisko spriegumu	Brīdinājums par roku savainojumiem	Vispārīga aizlieguma zīme	Izlasiet instrukciju	Atslēgt pirms apkopes vai remonta darbiem	Aizliegts dzēst ar ūdeni	Uzstādīšanu drīkst veikt tikai kvalificēts elektriķis
<p>Gaismekļus drīkst slēgt ķēdē tikai norādītajā apjomā!  Izstrādājums nedrīkst saskarties ar ūdeni, agresīvām vai degošām gāzēm vai tvaikiem! Korpusu nedrīkst atvērt, un to drīkst montēt un demontēt tikai nebojātā stāvoklī bez sprieguma pievades! Šī gaismekļa gaismas avotu drīkst nomainīt tikai ražotājs, tā pilnvarots servisa tehniķis vai persona ar atbilstošu kvalifikāciju.</p>								
<b>SI</b>	Opozorilo za splošno nevarnost	Opozorilo za nevarno električno napetost	Opozorilo pred možnimi poškodbami rok	Splošen znak za obveznost	Preberite navodila	Pred popravilom ali izvajanjem vzdrževalnih del prekinite napajanje	Prepovedano gašenje z vodo	Namestitev lahko izvaja samo usposobljeni strokovnjaki za elektrotehnična dela
<p>Priključevanje ene luči na drugo je dovoljeno samo v navedenem obsegu.  Izdelek ne sme priti v stik z vodo, agresivnimi in vnetljivimi plini ter parami. Ohišja ne smete odpirati, montirate oziroma demontirate pa ga lahko le, če ni poškodovan in ko ni pod napetostjo. Vir svetlobe v tej luči lahko zamenja samo proizvajalec oziroma servisni tehnik ali ustrezno usposobljena oseba, ki jo pooblasti proizvajalec.</p>								
<b>SK</b>	Iné nebezpečnosť	Nebezpečnosť úrazu elektrinou	Nebezpečnosť poranenia ruky	Všeobecná prikazová značka	Prečítajte si návod	Prikaz na odpojenie pred údržbou alebo opravou	Zákaz hasenia vodou	Inštaláciu smie vykonávať len špecializovaný elektrotechnik
<p>Kaskádové zapájanie svietidiel je prípustné len v určenom rozsahu!  Produkt nesmie prísť do kontaktu s vodou, agresívnymi alebo horľavými plynmi a výparmi! Kryt sa nesmie otvárať a jeho montáž a demontáž sa smie vykonávať len v nepoškodenom stave a pri vypnutom napájaní! Svetelný zdroj tohto svetidla môže vymeniť len výrobca alebo výrobcom poverený servisný technik, prípadne porovnateľne kvalifikovaná osoba.</p>								
<b>PT</b>	Aviso de local de perigo	Aviso de perigo de tensão elétrica	Aviso de perigo de lesão na mão	Sinal geral de obrigação	Ler as instruções	Desligar antes de realizar manutenção ou reparo	Proibido utilizar água para apagar o fogo	A instalação deve ser feita por um técnico electricista especializado
<p>Somente é permitido fazer a instalação sequencial da quantidade especificada de luminárias!  O produto não deve entrar em contato com a água, gases e vapores tóxicos, agressivos ou inflamáveis! Não é permitido abrir a carcaça, que somente deve ser montada e desmontada caso não apresente danos e sem estar sob tensão! A fonte de iluminação desta luminária apenas deve ser substituída pelo fabricante ou por um de seus técnicos ou por outro profissional devidamente qualificado.</p>								
<b>MT</b>	Twissija ta' periklu perkoluzjali	Twissija ta' vultaġġ elettriku perkoluz	Twissija ta' korrimenti fl-idejn	Sinjali mandatorji ġenerali	Il-manwal għandu jinqara	Skonettja qabel issir manutenzjoni jew tiswija	Mhux permess l-użu tal-ilma għat-tifi tan-nar	Installazzjoni minn elettricista kwalifikat/a
<p>Il-konnessjoni konsekuttiva tad-dawl hija permessa biss fl-ammont predeterminat!  Il-prodott ma għandux jiġi f'kontatt mal-ilma, ma' gassijiet aggressivi jew li jiehdu n-nar u mal-fwar! Il-kejsing ma għandux jinfetħ u għandu jiġi installat u żarmat biss meta jkun f'kundizzjoni intatta u mingħajr ma jkollu vultaġġ fihi! Is-sors tad-dawl ta' din il-lampa għandu jiġi sostwit biss mill-manifattur jew minn teknixin awtorizzati minn jew persuna kkwalifikata b' mod simili.</p>								



**3. Sicherheitshinweise**  
**3. Safety instructions**  
**3. Consignes de sécurité**

DE

**3.1. Verwendete Symbole**

Beachten Sie folgende Sicherheits- und sonstige Hinweise in der Anleitung:

**Sicherheits- und andere Hinweise:**



**Gefahr!**  
**Unmittelbare Gefahr für Leib und Leben.**



**Achtung!**  
**Mögliche Gefahr für Produkt und Umwelt.**



**Hinweis:**  
**Nützliche Information und Besonderheiten.**

EN

**3.1. Symbols used**

Observe the following safety and other notes in the instructions:

**Safety and other notes:**



**Danger!**  
**Immediate danger to life and limb.**



**Caution!**  
**Potential threat to the product and its environment.**



**Note:**  
**Useful information and special features.**

FR

**3.1. Symboles utilisés**

Tenir compte des consignes de sécurité et autres directives contenues dans cette notice :

**Consignes de sécurité et autres directives :**



**Danger !**  
**Risque de blessure grave, voire mortelle.**



**Attention !**  
**Danger éventuel pour le produit et l'environnement.**



**Remarque :**  
**Informations utiles et particularités.**

DE

**3.2. Zielgruppe**

Diese LED-Leuchte darf nur von Personen installiert werden, die im Umgang mit elektrotechnischen Produkten ausgebildet sind. Diese Montageanleitung setzt voraus, dass Sie über die erforderliche Ausbildung für Installationsarbeiten verfügen und mit den Risiken vertraut sind, die beim Umgang mit elektrischen Betriebsmitteln auftreten können.

**3.3. Einsatzgebiete**

Diese LED-Leuchte ist vorgesehen

- um Schaltschränke, Netzwerk- und Serverracks sowie Wandgehäuse mit Beleuchtung auszustatten.
- für die in den technischen Daten vorgegebenen Umgebungsbedingungen.

EN

**3.2. Target group**

This LED light must only be installed by persons trained in the installation of electrical equipment. These assembly instructions presuppose that you have the necessary training in installation work, and are familiar with the potential risks when handling electrical operating equipment.

**3.3. Application areas**

This LED light is intended

- for illuminating enclosures, network and server racks, and wall-mounted enclosures.
- for the ambient conditions prescribed in the technical specifications.

FR

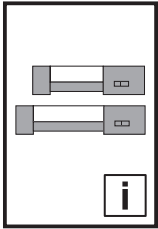
**3.2. Utilisateurs**

Ces lampes à diodes doivent être installées uniquement par des personnes formées au maniement des produits électriques. La présente notice de montage s'adresse à des professionnels possédant la formation nécessaire pour les travaux d'installation et connaissant les risques liés à l'usage du matériel électrique.

**3.3. Domaines d'application**

Ces lampes à diodes sont destinées

- à éclairer les armoires électriques, les baies réseaux et serveurs ainsi que les coffrets muraux.
- pour les conditions ambiantes spécifiées dans les caractéristiques techniques.



**3. Sicherheitshinweise**  
**3. Safety instructions**  
**3. Consignes de sécurité**

**DE**  
**3.4. Gefahren**



**Gefahr!**  
**Unmittelbare Gefahr für Leib und Leben.**

Diese LED-Leuchte ist ein elektrotechnisches Produkt, das mit Spannungen von 100 bis 230 V AC betrieben werden kann. Daher besteht bei unsachgemäßer Handhabung die Gefahr von schweren oder tödlichen Verletzungen durch Stromschläge.

Folgende Punkte sind zu beachten, um Verletzungen oder Beschädigungen am Gerät zu vermeiden:

- Die Leuchte darf nicht in einer feuchten Umgebung verwendet werden.
- Verstellen Sie die optischen Eigenschaften nur, wenn die Leuchte vom Netz getrennt ist.
- Trennen Sie das Gerät vom Netz, wenn Sie in Schaltschränken bzw. Anlagenteilen Messungen des Isolationswiderstandes durchführen.
- Metallische Teile können sich während des Betriebes erhitzen. Eine Berührung kann zu Verbrennungen führen.

Ist aufgrund einer Beschädigung des Gerätes eine Reparatur erforderlich, trennen Sie dieses unverzüglich vom Netz und wenden Sie sich an Rittal.

Unter anderem folgende Beschädigungen erfordern eine Reparatur oder einen Austausch des Gerätes:

- Eine Flüssigkeit ist in das Gerät gelaufen oder ein Gegenstand ist in das Gerät gefallen.
- Das Gerät ist mit Regen oder Wasser in Berührung gekommen.
- Das Gerät wurde fallen gelassen oder beschädigt.
- Das Gerät funktioniert nicht ordnungsgemäß, wenn Sie den Bedienungshinweisen folgen.



**Gefahr!**  
**Mögliche Gefahr für Leib und Leben.**

Die Leuchte muss im Schaltschrank mit max. 16 A abgesichert sein.

**EN**  
**3.4. Hazards**



**Danger!**  
**Immediate danger to life and limb.**

This LED light is an electrical product which can be operated at voltages of 100 to 230 V AC.

As such, if handled incorrectly, there is a danger of serious injury or death due to electric shock.

The following points must be observed in order to avoid injury and damage to the equipment:

- The light must not be used in a humid environment.
- Do not adjust the optical properties without first disconnecting the light from the mains.
- Disconnect the device from the mains when measuring the insulation resistance in enclosures or system parts.
- Metallic parts may become hot during operation. Contact may cause burn injuries.

If a repair becomes necessary because the device is damaged, disconnect it from the mains immediately and contact Rittal. The following types of damage, among others, will necessitate a repair or replacement of the device:

- Ingress of water into the device, or an object falling into the device.
- The device has come into contact with rainwater or water.
- The device has been dropped or damaged.
- The device no longer functions correctly when the operating instructions are followed.



**Danger!**  
**Possible danger to life and limb.**

The light must be fused with a maximum of 16 A inside the enclosure.

**FR**  
**3.4. Dangers**



**Danger !**  
**Risque de blessures graves, voire mortelles.**

Ces lampes à diodes constituent un produit électrotechnique fonctionnant avec des tensions de 100 à 230 V AC.

En cas de maniement inapproprié, il y a ainsi risque de blessures graves voir mortelles par électrocution.

Les points suivants doivent être observés pour éviter les blessures ou les dommages sur l'appareil :

- Les lampes ne doivent pas être utilisées dans un environnement humide.
- Régler les caractéristiques optiques uniquement lorsque les lampes sont hors tension.
- Mettre l'appareil hors tension lorsque vous effectuez des mesures de résistance diélectrique dans les armoires électriques ou sur une partie de l'installation.
- Les parties métalliques peuvent s'échauffer en cours d'exploitation. Des brûlures peuvent survenir en cas de contact.

Si une réparation est nécessaire suite à des dommages sur l'appareil, mettre celui-ci immédiatement hors tension et adressez-vous à Rittal.

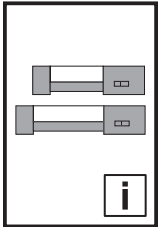
Les dommages suivants entre autres nécessitent une réparation ou un remplacement de l'appareil :

- Un liquide a coulé dans l'appareil ou un objet est tombé dans l'appareil.
- L'appareil est entré en contact avec de la pluie ou de l'eau.
- L'appareil est tombé ou a été endommagé.
- L'appareil ne fonctionne pas correctement tout en suivant les instructions d'utilisation.



**Danger !**  
**Risque de blessures graves, voire mortelles.**

Dans l'armoire électrique, les lampes doivent être protégées avec max. 16 A.



**4. Entsorgung**  
**4. Disposal**  
**4. Mise au rebut**

DE



**Gefahr!**  
**Mögliche Gefahr für Produkt**  
**und Umwelt.**

Das Gerät ist zur Entsorgung der Elektronik-  
verwertung zuzuführen.



EN



**Danger!**  
**Potential threat to the product**  
**and its environment.**

The device must be recycled as electronic  
scrap.

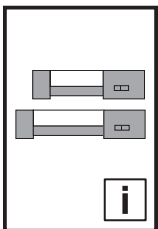


FR



**Danger !**  
**Danger éventuel pour le produit**  
**et l'environnement.**

Pour la mise au rebut, l'appareil doit être  
remis à une société de recyclage des pièces  
électroniques.



**5. Hinweise**  
**5. Notes**  
**5. Remarques**

DE



**5.1 Durchgangsverdrahtung von**  
**LED-Leuchten:**

– Leuchten ohne Steckdose:  
SZ 2500.100, SZ 2500.104, SZ 2500.110;  
SZ 2500.114  
max. 15 Leuchten

**5.2 Befestigung mit Magnet**  
**(Zubehör 2500.490):**

– Nicht geeignet für Leuchten mit Steckdose!

EN



**5.1 Through-wiring of LED lights:**

– Lights without socket:  
SZ 2500.100, SZ 2500.104, SZ 2500.110;  
SZ 2500.114  
max. 15 lights

**5.2 Attaching with a magnet**  
**(accessory 2500.490):**

– Not suitable for lights with socket!

FR



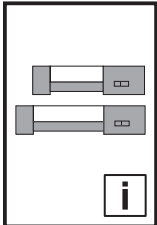
**5.1 Câblage intérieur des**  
**lampes à diodes :**

– Lampes sans prise de courant :  
SZ 2500.100, SZ 2500.104, SZ 2500.110;  
SZ 2500.114  
max. 15 lampes

**5.2 Fixation magnétique**  
**(accessoires 2500.490) :**

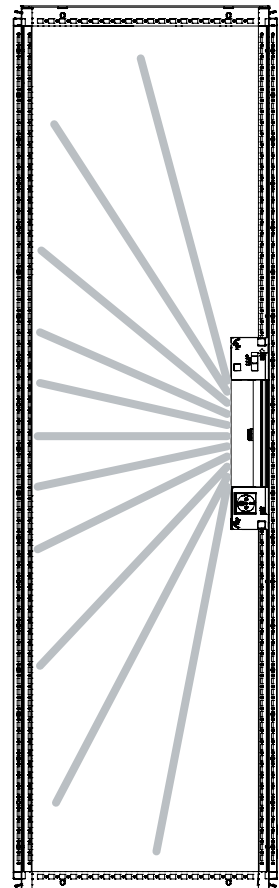
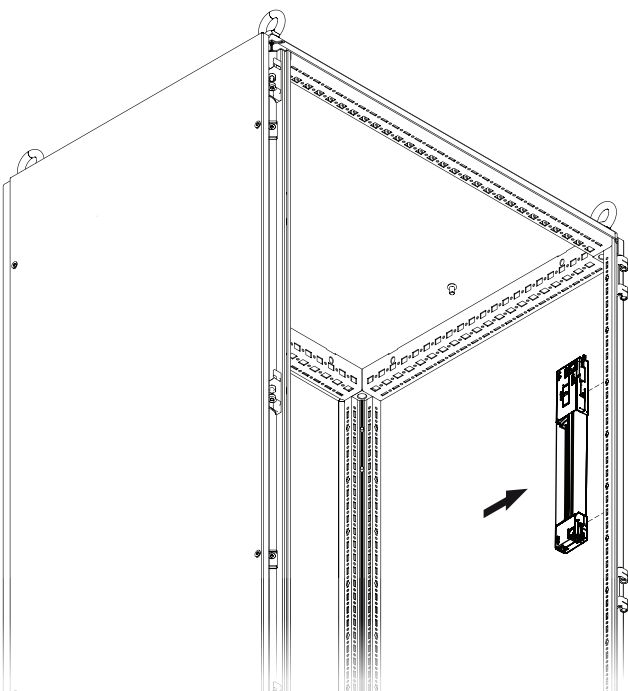
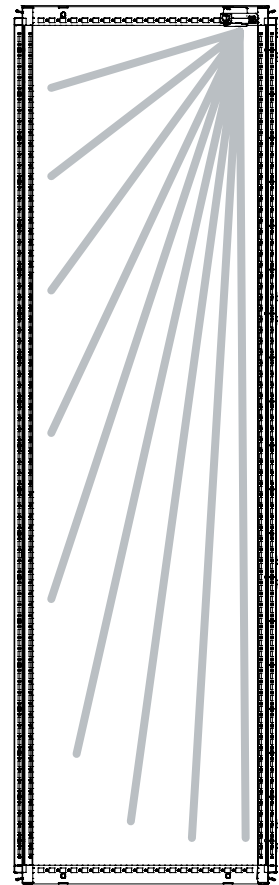
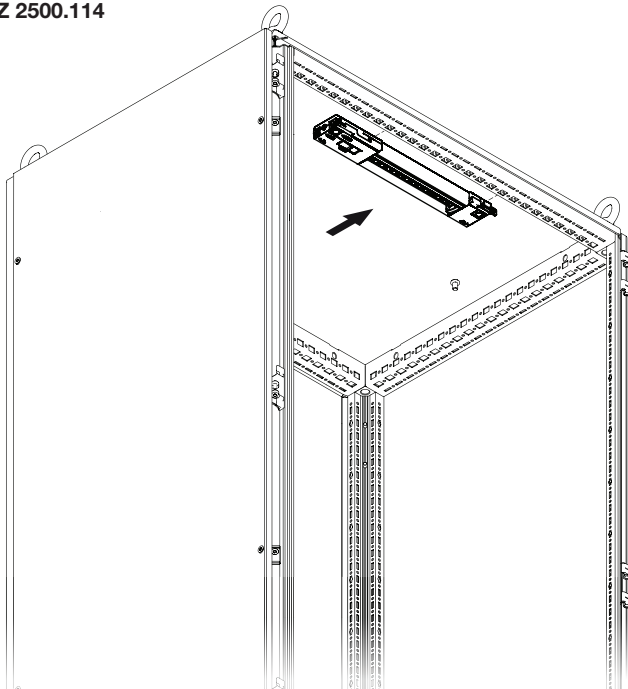
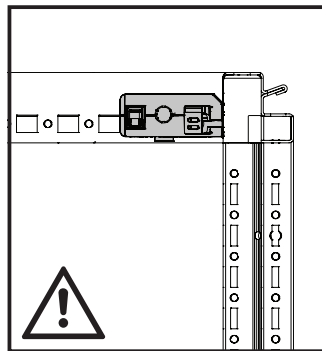
– N'est pas approprié pour les lampes  
avec prise de courant !



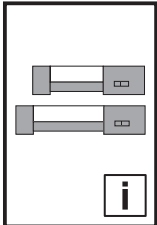


6. Information Lichtverteilkurve (LVK)  
6. Information on the light  
distribution curve (LDC)  
6. Information sur la courbe  
photométrique (CPM)

SZ 2500.100  
SZ 2500.104  
SZ 2500.110  
SZ 2500.114

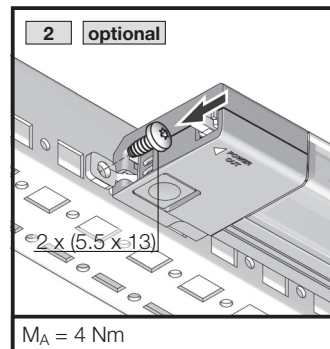
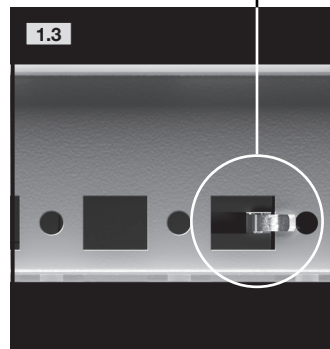
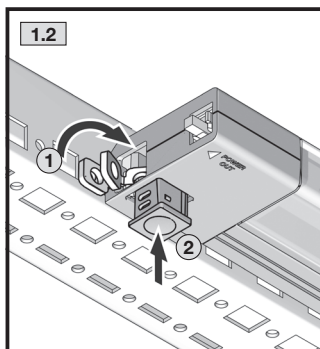
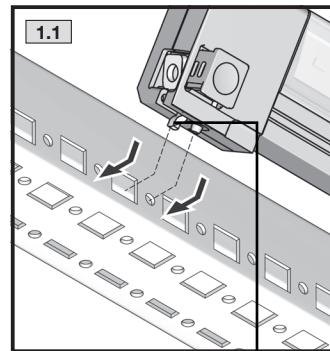
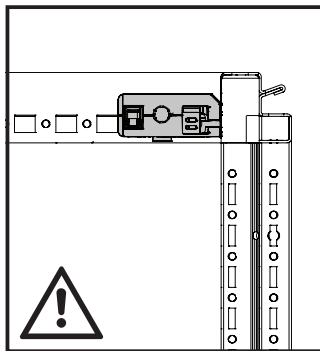
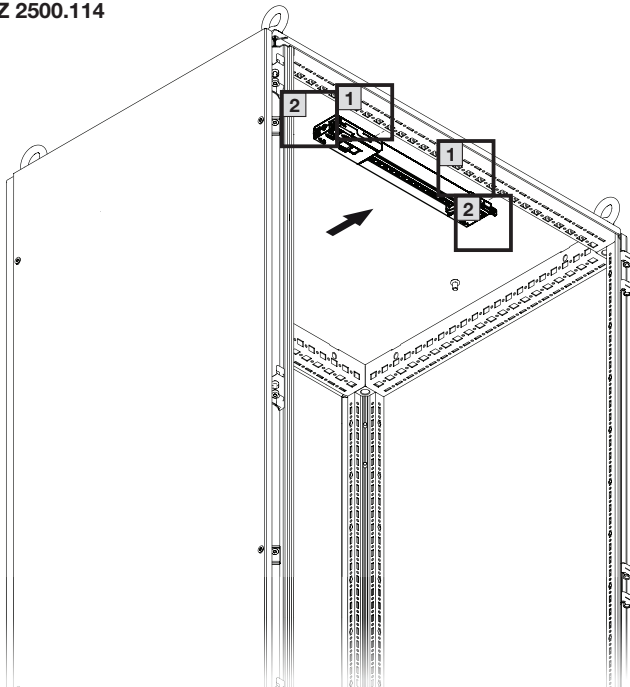


TX25/30

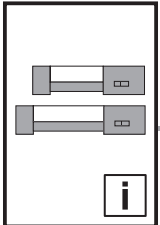


7.1. Montage Systemleuchte LED  
 7.1. Assembling the LED system light  
 7.1. Montage des lampes à diodes

SZ 2500.100  
 SZ 2500.104  
 SZ 2500.110  
 SZ 2500.114



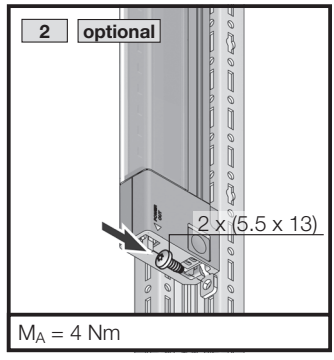
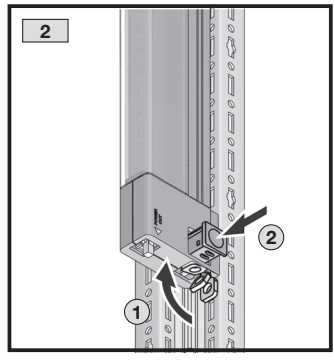
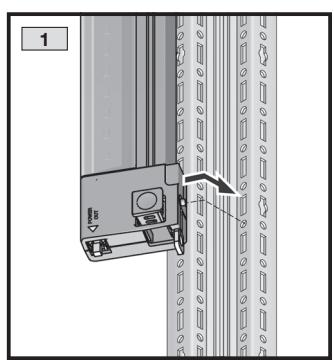
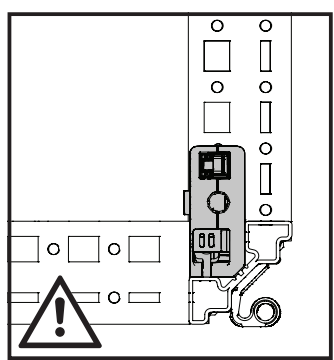
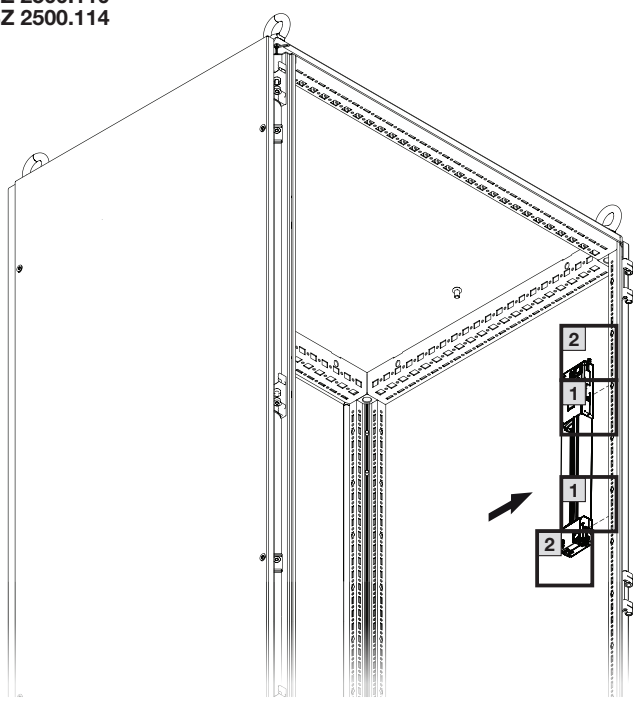




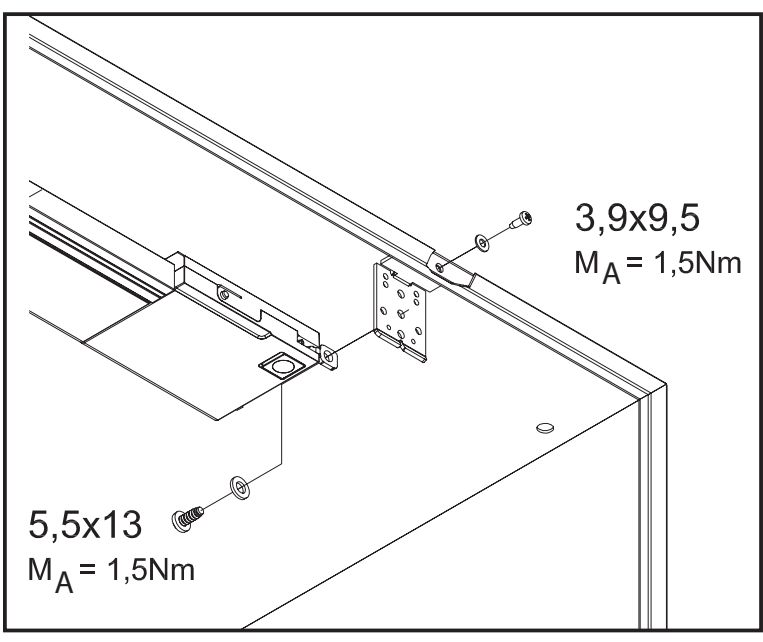
TX25/30

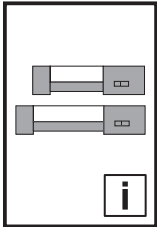
**7.1. Montage Systemleuchte LED**  
**7.1. Assembling the LED system light**  
**7.1. Montage des lampes à diodes**

SZ 2500.100  
 SZ 2500.104  
 SZ 2500.110  
 SZ 2500.114



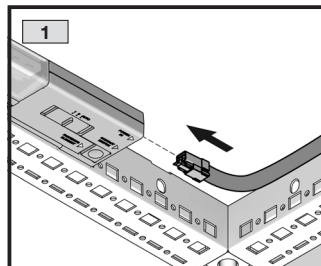
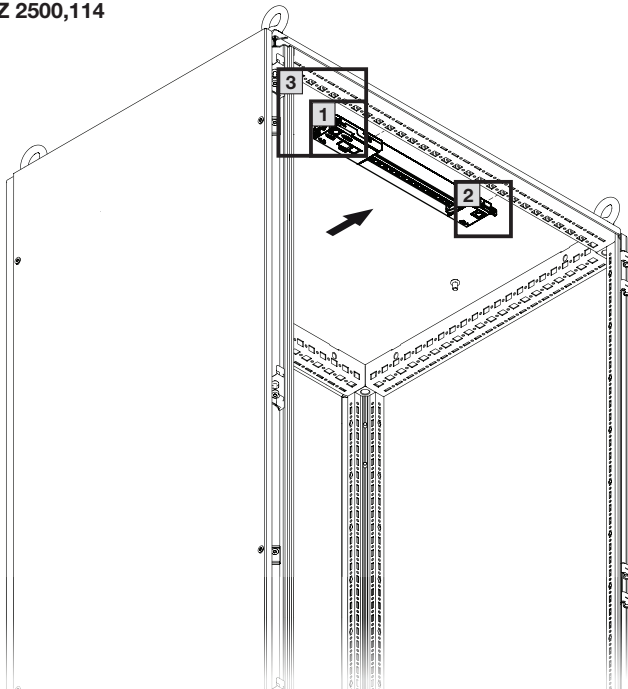
Montage im Gehäuse mit Universalwinkel Best.-Nr. SZ 2373.000  
 Mounting in the enclosure with universal bracket Model No. SZ 2373.000  
 Montage dans l'armoire avec équerre universelle référence SZ 2373.000



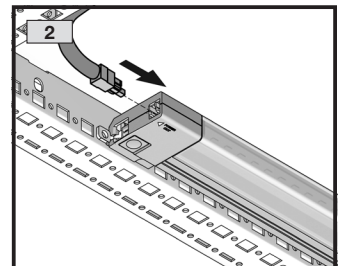


**7.1. Montage Systemleuchte LED**  
**7.1. Assembling the LED system light**  
**7.1. Montage des lampes à diodes**

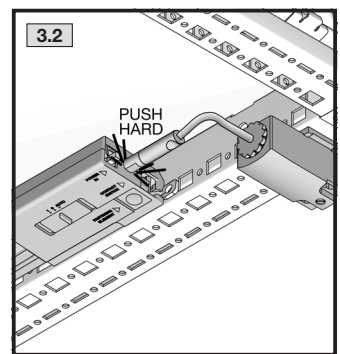
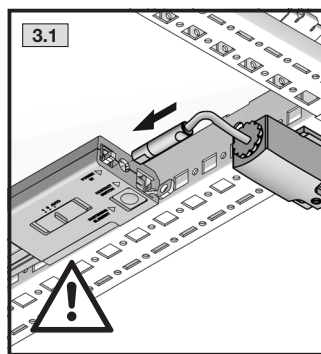
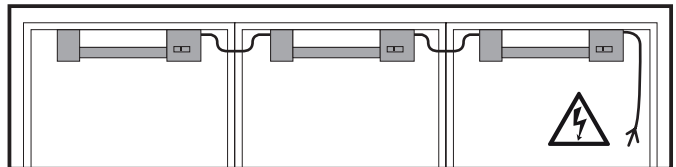
SZ 2500.100  
 SZ 2500.104  
 SZ 2500.110  
 SZ 2500,114



Schrankbreite  $\geq$  600 mm  
 Enclosure width  $\geq$  600 mm  
 Largeur d'armoire  $\geq$  600 mm



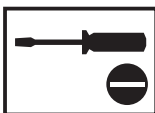
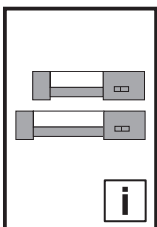
Schrankbreite  $\geq$  600 mm  
 Enclosure width  $\geq$  600 mm  
 Largeur d'armoire  $\geq$  600 mm



Die Steckverbindung des Türpositionsschalters muss mit hohem Kraftaufwand in die Leuchte eingesteckt werden.

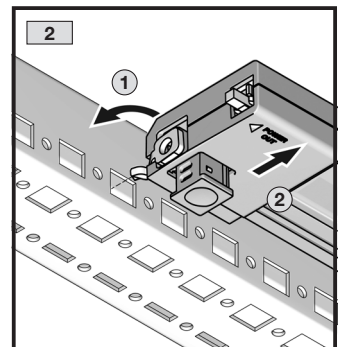
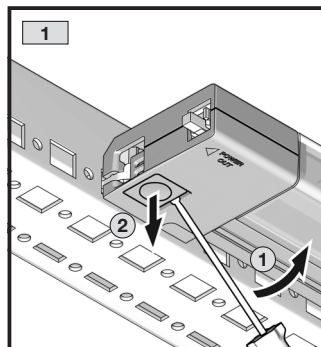
Considerable force must be used when inserting the connector of the door-operated switch into the light.

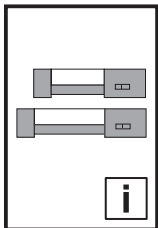
Le connecteur du contact de porte doit être inséré avec force dans la lampe.



**7.2. Demontage Systemleuchte LED**  
**7.2. Removing the LED system light**  
**7.2. Démontage des lampes à diodes**

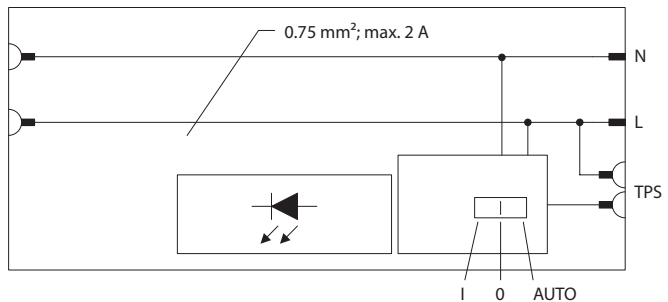
SZ 2500.100  
 SZ 2500.110





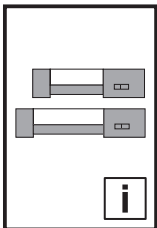
**8. Schaltpläne**  
**8. Wiring diagrams**  
**8. Plans de raccordement**

SZ 2500.100	SZ 2500.110
SZ 2500.104	SZ 2500.114

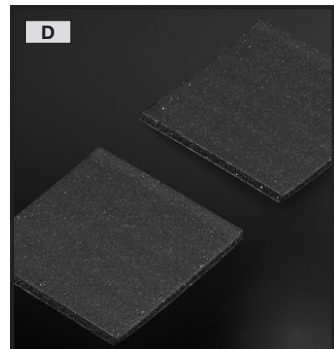
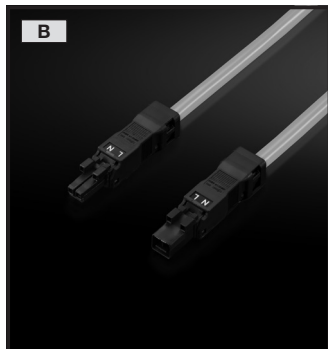


**Schalterstellung/Switch position/Positions de l'interrupteur**

O	AUTO		I



**9. Zubehör**  
**9. Accessories**  
**9. Accessoires**



Anschlussleitung für Connection cable for Cable de raccordement pour		Länge mm Length mm Longueur mm	VE (St.) Packs of UE (p.)		Best.-Nr. SZ Model No. SZ Référence SZ
<b>A</b>	Einspeisung, 2-polig, 100 – 240 V AC Infeed, 2-pole, 100 – 240 V AC Alimentation à 2 pôles, 100 – 240 V AC	3000	5	ENEC	<b>2500.420</b>
			1	ENEC/UL	<b>2500.520</b>
<b>B</b>	Durchgangsverdrahtung, 2-polig, 100 – 240 V AC Through-wiring, 2-pole, 100 – 240 V AC Câblage intérieur à 2 pôles, 100 – 240 V AC	1000	5	ENEC	<b>2500.450</b>
			1	ENEC/UL	<b>2500.550</b>

Türpositionsschalter mit Einbauzubehör Door-operated switch with mounting accessories Contact de porte avec accessoires de montage		Länge mm Length mm Longueur mm	Technische Daten Technical data Informations techniques	VE (St.) Packs of UE (p.)		Best.-Nr. SZ Model No. SZ Référence SZ
<b>C</b>	Anschlussleitung Connection cable Câble de raccordement	800	230 V AC/ 24 V DC 1 A	1	ENEC	<b>2500.460*</b>
					UL	<b>2500.470*</b>

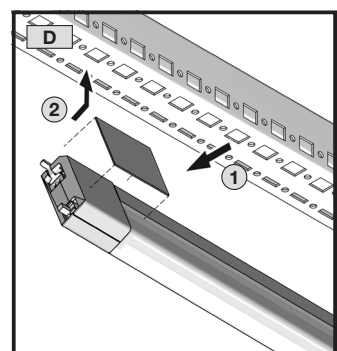
\*Betriebstemperatur/Operating temperature/Température de fonctionnement: -20°C ... +70°C  
Lagertemperatur/Storage temperature/Température de stockage: -25°C ... +80°C

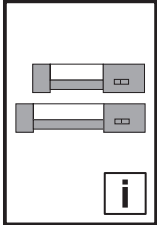
		VE (St.) Packs of UE (p.)	Best.-Nr. SZ Model No. SZ Référence SZ
<b>D</b>	Befestigungssatz Magnet Magnet mounting kit Kit de fixation magnétique	2	<b>2500.490</b>

Nur für statische Einsatzbedingungen geeignet. Geeignet im Temperaturbereich von -10°C bis +50°C.  
Die zu verklebenden Oberflächen müssen sauber, trocken und fettfrei sein. Oberflächen mit handelsüblichen Spiritus reinigen und gut ablüften. Bei der Verklebung für gleichmäßigen und ausreichenden Anpressdruck sorgen.  
Eine Aushärtezeit des Klebers von ca. 24h zur Erreichung der maximalen Belastung ist zu berücksichtigen.

Suitable for static operating conditions only. Suitable for use within the temperature range from -10°C to +50°C.  
The surfaces to be stuck with adhesive must be clean, dry and free of grease. Clean the surfaces with commercially available alcohol and dry with air. Make sure that you apply a continuous pressure when bonding.  
A cure time of approx. 24 hours for the adhesive to achieve maximum load capacity must be taken into account.

À utiliser uniquement dans des conditions de fonctionnement statiques. Opérationnelle dans une plage de températures allant de -10°C à +50°C.  
Les surfaces à coller doivent être propres, sèches et sans traces de graisses. Nettoyer la surface à l'alcool et la laisser sécher. Exercer une pression régulière et suffisante lors du collage.  
Tenir compte d'une durée de polymérisation de la colle d'env. 24h pour atteindre la résistance maximale.





**10. Technische Informationen**  
**10. Technical information**  
**10. Caractéristiques techniques**

<b>Best.-Nr. SZ</b> <b>Model No. SZ</b> <b>Référence SZ</b>	<b>2500.110</b> <b>2500.114</b>	<b>2500.100</b> <b>2500.104</b>
---	------------------------------------	------------------------------------

**Elektrische Anschlusswerte/Electrical ratings/Puissances électriques**

Nennleistung Rated output Puissance nominale	7 W, 600 lm	5 W, 400 lm
Nennspannung Rated voltage Tension nominale	100 – 230 V AC ± 10 % bei/at/à 50 – 60 Hz	
Nennstrom bei 100 V AC/230 V AC Rated current at 100 V AC/230 V AC Courant nominal à 100 V AC/230 V AC	70 – 35 mA	50 – 30 mA

**Schutzart und Schutzklasse/Protection category and protection class/Indice et catégorie de protection**

Schutzart/Schutzklasse Protection category/protection class Indice / catégorie de protection	IP 20/II
--	----------

**Leuchtmittel LED/LED lamp/Lampes à diodes**

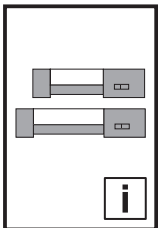
Max. Lebensdauer Max. service life Durée de vie max.	50000 h
Lichtfarbe Light colour Couleur de l'éclairage	4000 K

**Normen und Kennzeichnungen/Standards and labels/Normes et homologations**

Kennzeichnung Label Homologations	2500.100 2500.110	CE, ENEC, EAC, CCC
	2500.104 2500.114	CE, ENEC, EAC, CCC, cULus/GSA
Prüfnorm Test standard Normes	DIN EN 60 598-1 : 2012-11 DIN EN 55 015 : 2013-06 + A1 : 2015	
Störaussendung Emitted interference Émission de perturbations	DIN EN 61 000-6-3 : 2011-09	
Störfestigkeit Immunity to interference Résistance au brouillage	DIN EN 61 000-6-2 : 2005	


**Weitere Daten/Other data/Autres caractéristiques**


Masse Mass Masse	ohne Steckdose/without socket/sans prise	
	ca./approx./env. 260 g	ca./approx./env. 210 g
Betriebstemperatur Operating temperature Température de fonctionnement	-20°C – +55°C bei/at/à 5 – 85% rel. Luftfeuchtigkeit/rel. humidity/d'humidité relative de l'air nicht kondensierend/non-condensing/sans condensation	
Lagertemperatur Storage temperature Température de stockage	-40°C – +85°C bei/at/à 5 – 95% rel. Luftfeuchtigkeit/rel. humidity/d'humidité relative de l'air nicht kondensierend/non-condensing/sans condensation	




**10. Technische Informationen**  
**10. Technical information**  
**10. Caractéristiques techniques**

**Rittal** Systemleuchte LED

 **Diese Leuchte enthält eingebaute LED-Lampen**



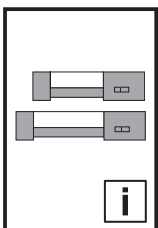
**Die LED-Lampen können in der Leuchte nicht ausgetauscht werden**

874/2014 

System light LED  
 Lampes à diodes

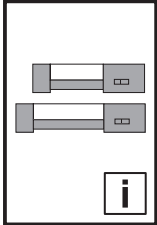
This light contains LED lamps.  
 Ces lampes contiennent des diodes électroluminescentes.

These lamps cannot be exchanged.  
 Ces diodes ne peuvent pas être remplacées.



**11. Garantie**  
**11. Warranty**  
**11. Garantie**

Es gelten die in den Verkaufs- und Lieferbedingungen der jeweiligen Rittal Vertriebs- und Tochtergesellschaften genannten Bedingungen.  
 The terms of sale and delivery of the individual Rittal sales agencies and subsidiaries apply.  
 Les conditions stipulées dans les conditions de vente et de livraison des représentations et des filiales correspondantes de Rittal sont contractuelles.



## 12. Kundendienstadressen 12. Customer service addresses 12. Adresses des services après-vente

Unsere 5 strategischen Service-HUBs in Deutschland, den USA, Brasilien, China und Indien dienen als zentrale Knotenpunkte für die jeweilige Region. Diese weltweite Vernetzung ermöglicht eine schnelle und effiziente Serviceabwicklung.

Our 5 strategic service hubs in Germany, the USA, Brazil, China and India serve as central nodes for the respective region. This worldwide network permits rapid and efficient processing of all service requests.

Nos 5 plateformes après-vente stratégiques en Allemagne, aux USA, au Brésil, en Chine et en Inde constituent les bases pour garantir un service après-vente mondial rapide et efficace en s'appuyant sur le réseau de toutes les filiales et agents Rittal à travers le monde.

### Headquarter Deutschland

#### Headquarters Germany

#### Siège en Allemagne

RITTAL GmbH & Co. KG  
Auf dem Stuetzelberg  
35745 Herborn  
Germany  
Phone +49(0)2772 505-1855  
Fax +49(0)2772 505-1850  
E-mail: [service@rittal.de](mailto:service@rittal.de)

### Service-HUB USA

#### Service HUB USA

#### Plateforme de service aux États-Unis

RITTAL Corporation  
801 State Route 55 Dock 25  
Urbana, OH 43078  
Phone +1 800 477 4000, option 3  
E-mail: [service@rittal.us](mailto:service@rittal.us)  
[www.rittal-corp.com](http://www.rittal-corp.com)

### Service-HUB Brasilien

#### Service HUB Brazil

#### Plateforme de service au Brésil

RITTAL Sistemas Eletromecânicos Ltda.  
Av. Cândido Portinari, 1174  
Vila Jaguara  
05114-001 São Paulo - SP  
Phone +55 (11) 3622 2361  
Fax +55 (11) 3622 2399  
E-mail: [service@rittal.com.br](mailto:service@rittal.com.br)

### Service-HUB China

#### Service HUB China

#### Plateforme de service en Chine

RITTAL Electro-Mechanical Technology Co. Ltd.  
No. 1658, Minyi Road  
Songjiang District  
Shanghai, 201612  
Phone +86 21 5115 7799-213  
Fax +86 21 5115 7788  
E-mail: [service@rittal.cn](mailto:service@rittal.cn)

### Service-HUB Indien

#### Service HUB India

#### Plateforme de service en Inde

RITTAL India Pvt. Ltd.  
Nos. 23 & 24, KIADB  
Industrial Area Veerapura  
Doddaballapur-561 203  
Bengaluru District  
Phone +91 (80) 22890792  
Fax +91 (80) 7623 343  
E-mail: [service@rittal-india.com](mailto:service@rittal-india.com)

# Rittal – The System.

---

**Faster – better – everywhere.**

- Enclosures
- Power Distribution
- Climate Control
- IT Infrastructure
- Software & Services

You can find the contact details of all Rittal companies throughout the world here.



[www.rittal.com/contact](http://www.rittal.com/contact)

RITTAL GmbH & Co. KG  
Postfach 1662 · D-35726 Herborn  
Phone +49(0)2772 505-0 · Fax +49(0)2772 505-2319  
E-mail: [info@rittal.de](mailto:info@rittal.de) · [www.rittal.com](http://www.rittal.com)

03.2018/D-0000-00001165REV01

ENCLOSURES

POWER DISTRIBUTION

CLIMATE CONTROL

IT INFRASTRUCTURE

SOFTWARE & SERVICES



FRIEDHELM LOH GROUP