

Rittal – The System.

Faster – better – worldwide.



Systemleuchte
LED System Light
Système de luminaire LED
Systemlamp LED
Systembelysning LED
Lampada a LED
Lámpara LED

システムライト LED

SZ 4140.810
SZ 4140.820
SZ 4140.830
SZ 4140.840

Montage- und Bedienungsanleitung
Assembly and operating instructions
Notice de montage et mode d'emploi
Montage- en bedieningshandleiding
Montage- och bruksanvisning
Istruzioni di montaggio e uso
Instrucciones de montaje y empleo
設置および操作マニュアル

ENCLOSURES

POWER DISTRIBUTION

CLIMATE CONTROL

IT INFRASTRUCTURE

SOFTWARE & SERVICES



Inhaltsverzeichnis

List of contents

Sommaire

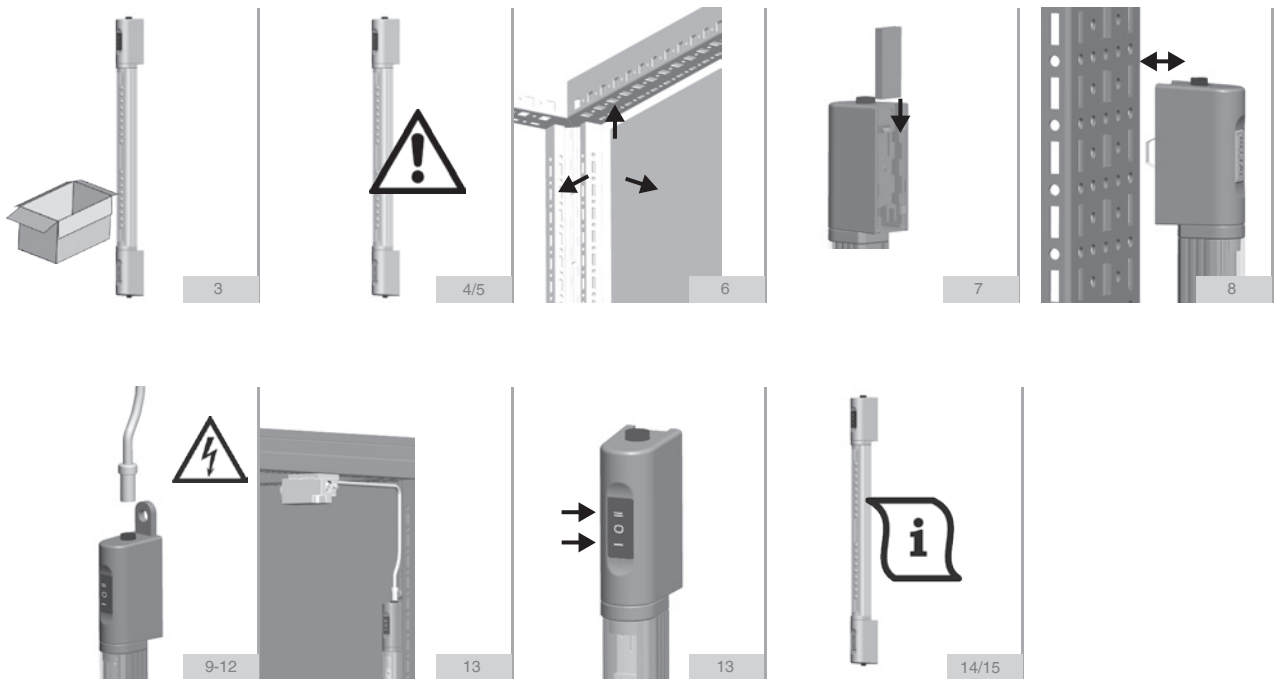
Inhoud

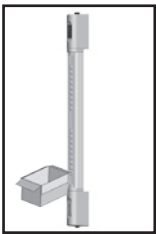
Innehåll

Sommario

Sumario

目次





		SZ 4140.810	SZ 4140.820	SZ 4140.830	SZ 4140.840
LED / I (A)		10 / 0.04 A	20 / 0.08 A	30 / 0.12 A	40 / 0.16 A
B x H x T (mm) / W x H x D (mm)		230 x 21 x 33	330 x 21 x 33	430 x 21 x 33	530 x 21 x 33
		2 x			
		2 x			



			2 x	SZ 4140.000
	L = 3000 mm		1 x	SZ 4315.800
	L = 3000/600 mm		1 x	SZ 4315.810
	L = 1000/600 mm		1 x	SZ 4315.820
	L = 600 mm L = 1000 mm L = 3000 mm		1 x 1 x 1 x	SZ 4315.830 SZ 4315.840 SZ 4315.850
	230V AC, 50-60 Hz 24V DC, 1 A		1 x	SZ 4315.860



D Sicherheitshinweise

Die Systemleuchte LED kann grundsätzlich durch eingewiesenes Personal angeschlossen werden. Montage, Installation und Anschluss des Netzteils an die Niederspannungsversorgung darf nur durch eine Elektrofachkraft erfolgen. Zur Installation sind die gültigen Vorschriften des Landes, in dem die Leuchte installiert und betrieben wird, sowie dessen nationale Vorschriften zur Unfallverhütung zu beachten. Außerdem sind auch die betriebsinternen Arbeits-, Betriebs-, und Sicherheitsvorschriften zu beachten.

Bestimmungsgemäßer Gebrauch:

Die Systemleuchte LED ist vorgesehen,

- um Gehäuse für Industrie- und IT-Anwendungen mit Beleuchtung auszustatten,
- ausschließlich für den Betrieb im Innenbereich

Im Einzelnen sind folgende Punkte zu beachten:

- Die Systemleuchte LED darf nicht in direktem Kontakt mit Wasser, aggressiven Stoffen oder entzündlichen Gasen und Dämpfen betrieben werden.
- Führen Sie keine Gegenstände in das Gerät ein.
- Die Anschlussstecker sind vor Inbetriebnahme des Gerätes auf korrekten Sitz und ordnungsgemäße Verriegelung zu überprüfen.
- Die Anschlussleitungen des Gerätes sind in ihrem ganzen Verlauf mit geeigneten Befestigungsmitteln, z.B. Kabelbindern, zu fixieren.
- Vor Inbetriebnahme des Gerätes ist die Richtigkeit der Versorgungsspannung zu überprüfen.

EU: Die Leuchte darf nur an einer SELV-Stromversorgung betrieben werden.

USA: Die Leuchte darf

- an einer Class 2 Power Unit betrieben werden.
- mit einer Vorsicherung (4A) an einer internen 24 V Spannungsversorgung betrieben werden

F Consignes de sécurité

En principe le système de luminaire LED est raccordé par du personnel formé. Le montage, l'installation et le raccordement du bloc secteur à l'alimentation basse tension ne peuvent être effectués que par un électricien professionnel. Les prescriptions en vigueur dans le pays où le luminaire est installé et utilisé ainsi que les prescriptions nationales de prévention des accidents doivent être respectées. On observera en outre les prescriptions de travail, d'exploitation et de sécurité internes à la société.

Utilisation conforme à la destination :

Le système d'éclairage LED est destiné,

- à équiper d'éclairage des enceintes à usage industriel et IT,
- exclusivement pour une exploitation à l'intérieur

En particulier, les points suivants doivent être observés :

- Le système d'éclairage LED ne peut être utilisé en contact avec de l'eau, des substances agressives ou des gaz et vapeurs inflammables.
- N'introduisez aucun objet dans l'appareil.
- Avant la mise en service de l'appareil, vérifier que les fiches de raccordement soit bien enfoncée et convenablement verrouillée.
- Les câbles de raccordement de l'appareil doivent être fixés sur toute leur longueur avec des attaches appropriées, p.ex. des colliers pour câbles.
- Avant la mise en service de l'appareil, il faut vérifier que la tension d'alimentation est correcte.

EU : Le luminaire ne peut être utilisé qu'avec une alimentation en courant SELV !

USA : Le luminaire peut être utilisé

- avec une unité d'alimentation de classe 2.
- sur une alimentation tension interne 24 V avec un fusible (4A)

GB Safety notes

The LED system light can essentially be connected up by instructed personnel. Installation and connection of the power pack to the low-voltage power supply may only be carried out by a qualified electrician.

The applicable regulations in the country in which the light is installed and operated, together with the national accident prevention regulations must be observed during installation. In addition, the company's internal working, operational and safety regulations must be observed.

Intended use

The LED system light is intended

- As a source of light in housings for industrial and IT applications,
- Only for operation indoors

The following particular points must be observed:

- The LED system light must not be operated in direct contact with water, aggressive substances or inflammable gases and vapours.
- Do not insert objects into the appliance.
- Inspect the connecting plugs for correct seating and proper locking before commissioning.
- The connecting leads of the appliance must be fixed over their entire length with suitable securing elements, such as cable straps.
- Check the correct supply voltage before commissioning the appliance.

EU: The luminaire may only be operated on an extra-low voltage safety circuit (SELV).

USA: The luminaire may be operated

- on a Class 2 power unit.
- with a pre-fuse (4A) on an internal 24 V power supply

NL Veiligheidsaanwijzingen

De systeemplamp LED kan in principe door geïnstrueerd personeel worden aangesloten. De montage, installatie en aansluiting van de voedingseenheid op de laagspanningsvoorziening mag enkel door een elektrotechnisch geschoolde kracht gebeuren.

Voor de installatie moeten de geldige voorschriften van het land waarin de lamp geïnstalleerd en gebruikt wordt evenals de nationale voorschriften ter preventie van ongevallen worden opgevolgd. Bovendien moeten ook de bedrijfsinterne werk-, bedrijfs- en veiligheidsvoorschriften worden opgevolgd.

Reglementair gebruik:

De systeemplamp LED is

- bestemd om behuizingen voor industriële en IT-toepassingen van verlichting te voorzien,
- uitsluitend bestemd voor gebruik binnen

De volgende punten in het bijzonder moeten worden opgevolgd:

- De systeemplamp LED mag niet rechtstreeks in contact met water, agressieve stoffen of ontvlambare gassen en dampen werken.
- Steek geen voorwerpen in het apparaat.
- Voor de inbedrijfstelling van het apparaat moet worden gecontroleerd of de aansluitstekkers juist zitten en de vergrendeling volgens de voorschriften is.
- De aansluitleidingen moeten over het volledige lengte worden vastgemaakt met geschikte bevestigingsmiddelen, bv. kabelbinders.
- Voor de inbedrijfstelling van het apparaat moet worden gecontroleerd of de voedingsspanning juist is.

EU: De lamp mag uitsluitend op SELV-stroom werken.

VS: De lamp mag

- op een voedingseenheid van klasse 2 werken.
- met een voorzekerings (4A) op een interne spanningsvoorziening van 24 V werken.



S Viktiga säkerhetsinstruktioner

Systembelysningen LED kan principiellt anslutas av instruerad personal. Montage, installation och anslutning av nätenheten till lågspänningsförsörjningen får endast utföras av en utbildad elektriker. För installation ska gällande föreskrifter i det land där belysningen installeras och används samt dess nationella föreskrifter för förebyggande av olyckor iakttas. Dessutom ska även företagsinterna arbets-, drifts- och säkerhetsföreskrifter iakttas.

Ändamålsenlig användning:

Systembelysningen LED är avsedd

- för att förse höljen för industri- och IT-användningar med belysning,
- uteslutande för användning inomhus

Speciellt ska följande punkter iakttas:

- Systembelysningen LED får inte användas i direkt kontakt med vatten, aggressiva ämnen eller antändliga gaser och ångor.
- För inte in några föremål i armaturen.
- Kontrollera att anslutningskontaktarna sitter fast ordentligt och är korrekta förreglade innan armaturen tas i drift.
- Armaturens anslutningsledning ska fixeras med lämpliga fastsättningsdon, t.ex. kabelbindare, över hela sin längd.
- Före idrifttagning av armaturen måste kontrolleras att försörjningsspänningen är korrekt.

EU: Lampan får endast anslutas till en SELV-strömförsörjning.

USA: Lampan får

- anslutas till en Class 2 Power Unit.
- anslutas till en intern 24 V spänningsförsörjning med en säkring på 4 A.

E Instrucciones de seguridad

Básicamente el personal instruido podrá conectar la lámpara LED. Sólo un electricista especialista puede realizar el montaje, la instalación y conexión de la fuente de alimentación a la alimentación de baja tensión. Para la instalación se deben contemplar las directrices aplicables del país en el que se instala y pondrá en funcionamiento la lámpara, al igual que el reglamento nacional de prevención de riesgos laborales. Además, se debe tener en cuenta la normativa interna de la empresa relativa a la seguridad, funcionamiento y trabajo.

Uso apropiado:

La lámpara LED está prevista

- para equipar carcasas de aplicaciones industriales y de TIC con iluminación,
- para el funcionamiento exclusivo en zonas interiores

Se deben contemplar detalladamente los siguientes puntos:

- La lámpara LED no puede funcionar en contacto directo con agua, materiales agresivos, gases y humos inflamables.
- No introduzca ningún objeto en el equipo.
- Se debe comprobar que los enchufes de conexión estén colocados y bloqueados correctamente antes de la puesta en marcha del equipo.
- Se deben fijar los cables de conexión del equipo en toda su longitud con los medios de fijación adecuados, p.ej. con bridas para cables.
- Antes de la puesta en marcha del equipo se debe comprobar que la tensión de alimentación es correcta.

UE: ¡La lámpara sólo puede ponerse en marcha en una alimentación de corriente SELV!

EE.UU.: La lámpara se puede

- poner en marcha en una unidad de alimentación eléctrica de clase II.
- poner en marcha con un fusible previo (4A) en una fuente de alimentación interna de 24 V.

I Avvertenze di sicurezza

La lampada a LED può, per principio, essere collegata da personale appositamente addestrato. Il montaggio, l'installazione e il collegamento dell'alimentatore all'alimentazione in bassa tensione possono essere effettuati esclusivamente da un elettricista specializzato.

Per l'installazione devono essere osservate le normative del paese nel quale la lampada viene installata e fatta funzionare nonché le relative normative antinfortunistiche nazionali. Inoltre devono essere osservate le prescrizioni interne del committente riguardanti il lavoro, l'esercizio e la sicurezza.

Uso conforme:

La lampada a LED è concepita,

- per dotare di un'illuminazione involucri per applicazioni industriali e IT
- esclusivamente per il funzionamento indoor

In particolare è necessario prestare attenzione ai seguenti punti:

- La lampada LED non deve essere fatta funzionare in contatto diretto con acqua, sostanze aggressive o gas e vapori infiammabili.
- Non introdurre oggetti nell'apparecchio.
- Prima della messa in servizio dell'apparecchio è necessario verificare il collegamento corretto dei connettori e il loro bloccaggio regolare.
- I cavi di allacciamento dell'apparecchio devono essere fissati lungo tutto il loro percorso con dispositivi di fissaggio idonei, ad es. fascette serracavi.
- Prima della messa in servizio dell'apparecchio deve essere verificata la correttezza della tensione di alimentazione.

UE: La lampada deve essere fatta funzionare solo con un'alimentazione SELV!

USA: La lampada può

- essere azionata su un'unità di potenza classe 2.
- essere azionata con un prefusibile (4A) su un'alimentazione interna da 24V

J 安全上の注意

LED システムライトの接続は、熟練した人が行ってください。電源ユニットの組立、設置および低電圧源への接続は、電気工事資格者以外行うことはできません。設置に関しては、ライトを設置し使用する国の現行法規およびその国の事故防止規則を遵守してください。また、社内の「労働、操業および安全に関する各種規定」も遵守してください。

規定に則した使用法:

LED システムライトは、

- 産業および IT 分野で使用するハウジング用のライトであり、
 - 室内専用
- になっています。

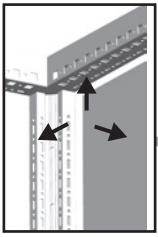
個別には以下の点に注意してください:

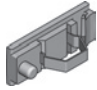
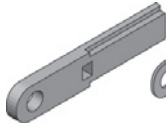


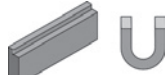
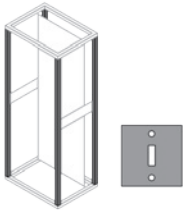
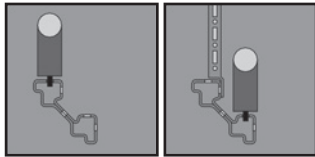
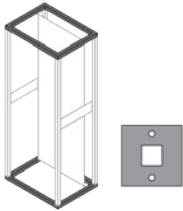
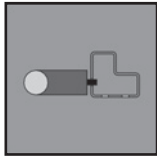
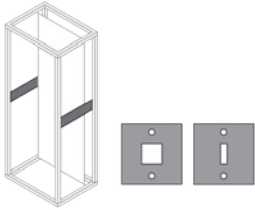
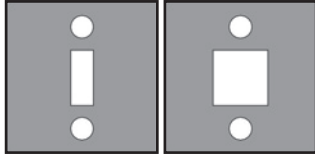
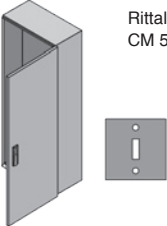
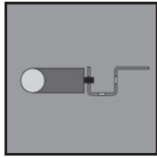
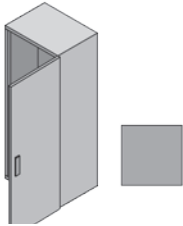
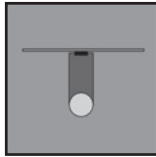
- LED システムライトが、水、侵食性素材、刺激性の気体や蒸気などと直接触れないようにしてください。
- ライト内に物を入れないでください。
- ライトの接続プラグは、ライトを使用する前に、正しいポジションにあり規則どおりロックされているか点検してください。
- ライトの接続コードは、その全長にわたりケーブルホルダーなど適切な固定手段で固定してください。
- 使用する前に、電源電圧が適切であるか点検してください。

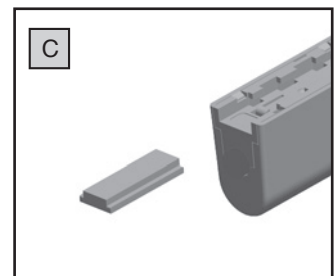
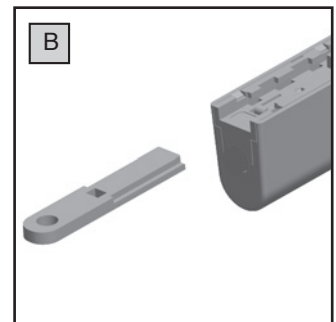
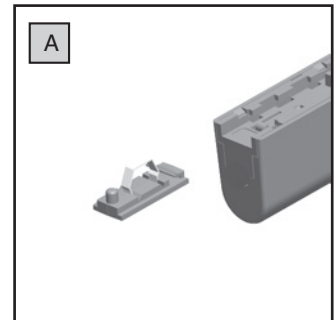
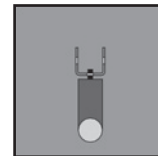
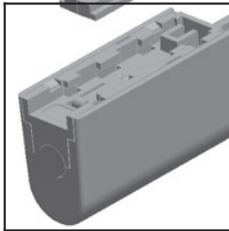
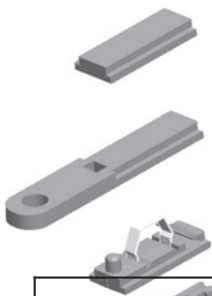
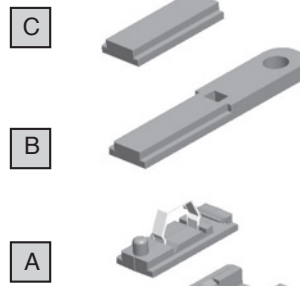
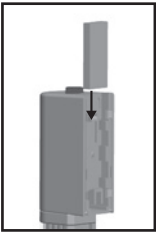
即: ランプはSELV電源供給でのみ作動させること

米国: ランプは

- クラス2のパワーユニットで作動させること
- 内部 24 Vの電力供給におけるバックアップヒューズ(4A)で作動させること



					   Mmax. 4 Nm							
SZ 4140	.810	.820	.830	.840	.810	.820	.830	.840	.810	.820	.830	.840
TS8 B x T (mm) / W x D (mm)	← 175	← 275	← 375	← 475	← 250	← 350	← 450	← 550	← 175	← 275	← 375	← 475
												
												
												
 Rittal CM + CM 5001.05x												
												



SZ 4140.000



D

Bei Magnetbefestigung ist die Systemleuchte LED für die Dauer des Transports zusätzlich zu sichern. Bei Anwendungen, die Schwingungen unterliegen, ist die Clip- oder Schraubbefestigung einzusetzen.

GB

With magnetic fixing, the LED system light must be additionally secured for the duration of the transport. For applications subject to vibrations, the clip or screw fastening should be used.

F

En cas de fixation par aimant, le système d'éclairage LED doit en outre être sécurisé pour la durée du transport. Pour des applications soumises à des vibrations, utiliser une fixation par clip ou par vis.

NL

In geval van magneetbevestiging moet de systeemplamp LED gedurende het transport bijkomend worden beveiligd. In geval van toepassingen onderhevig aan trillingen moet de clip- of schroefbevestiging worden gebruikt.

S

Vid magnetfastsättning ska systembelysningen LED säkras ytterligare under transport. Vid användningar som är utsatta för vibrationer, ska kläm- eller skruvfastsättning användas.

I

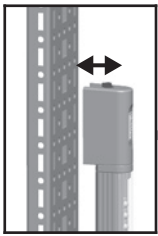
In caso di fissaggio magnetico è necessario fissare ulteriormente la lampada a LED per la durata del trasporto. Nelle applicazioni che sono soggette a oscillazioni, deve essere impiegato il fissaggio a clip o a vite.

E

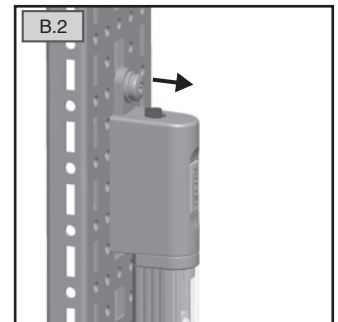
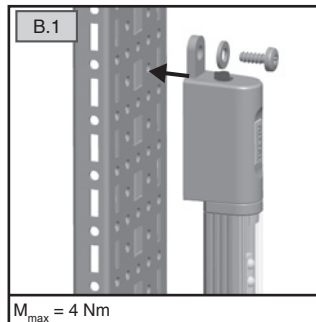
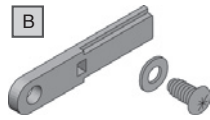
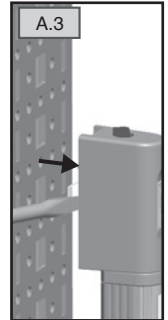
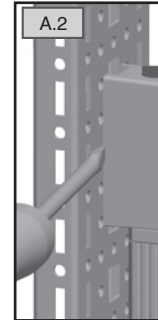
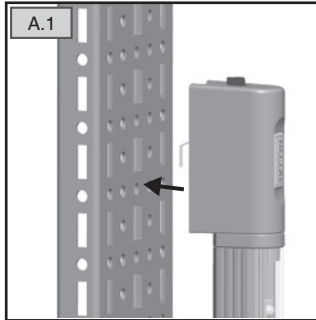
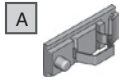
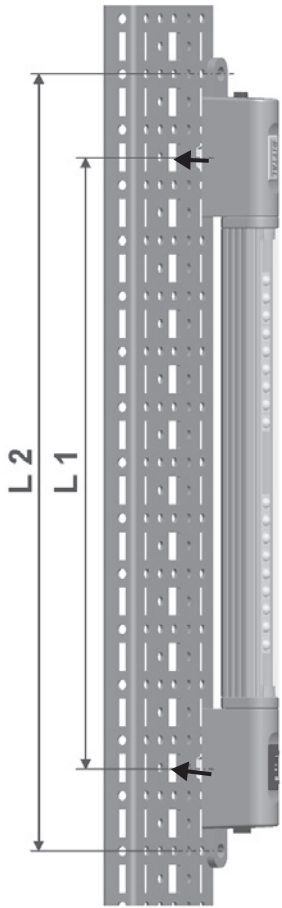
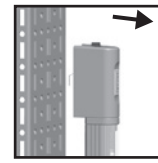
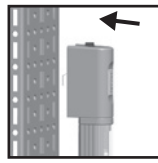
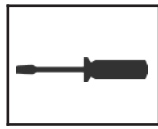
En caso de una fijación magnética, hay que asegurar adicionalmente la lámpara LED para la duración del transporte. En caso de aplicaciones que estén sometidas a vibraciones, hay que utilizar la fijación con clip o tornillo.

J

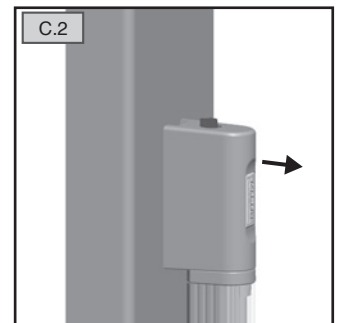
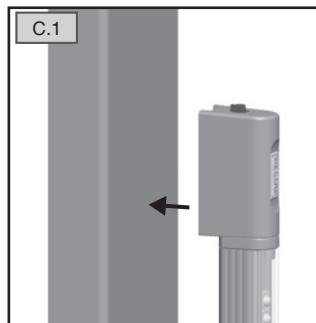
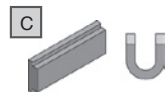
磁石固定方式の場合には、輸送中の安全を確保するため、システムライト LED に補助の固定具を取り付け、十分な安全を確保してください。振動を受ける環境で使用する場合には、クリップやネジ固定具をご使用ください。



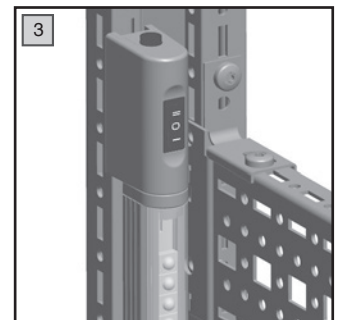
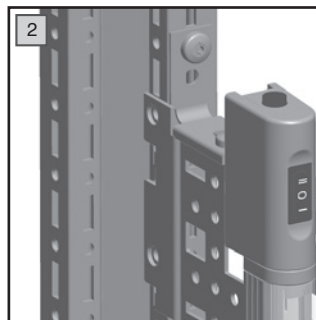
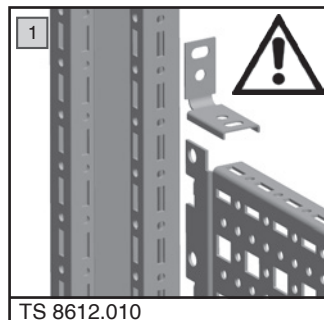
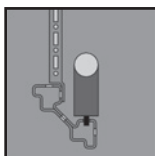
TX25

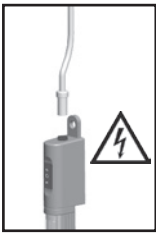


$M_{max} = 4 \text{ Nm}$



	SZ 4140.810	SZ 4140.820	SZ 4140.830	SZ 4140.840
	10 LED	20 LED	30 LED	40 LED
L1	175	275	375	475
L2	250	350	450	550





D WARNUNG:

Das Gerät und die Anschlussleitungen sind für eine Spannung von 24V DC ausgelegt. Bei davon abweichenden - insbesondere höheren - Anschlusswerten oder falscher Polung besteht die Gefahr von Personen- und Geräte-schädigungen.

Die Anschluss- und Verbindungsleitungen sind in ihrem gesamten Verlauf mit geeigneten Befestigungsmitteln, z.B. Kabelbindern SZ 2597.000, zu fixieren.

Hinweis: Das Gerät enthält keine vom Anwender auszutauschende Teile!

S VARNING:

Armaturen och anslutningsledningarna är dimensionerade för en spänning på 24V DC. Vid härifrån avvikande - särskilt högre - anslutningsvärden eller felaktig polaritet föreligger risk för personskador och skador på armaturen.

Armaturens anslutnings- och förbindningsledningar ska fixeras med lämpliga fastsättningsdon, t.ex. kabelbindare SZ 2597.000, över hela sin längd.

Hänvisning: Armaturen innehåller inga delar som kan bytas ut av användaren!

GB WARNING:

The appliance and the connecting leads are designed for a voltage of 24 V DC. Connection to other - in particular higher - voltages or connection with the wrong polarity creates a risk of personal injury or appliance damage.

The connecting and interconnecting leads must be fixed over their entire length with suitable securing elements, such as cable straps SZ 2597.000

Note: The appliance contains no parts that can be replaced by the user

I AVVERTENZA:

L'apparecchio e i cavi di allacciamento sono progettati per una tensione di 24V CC. In caso di potenze allacciate diverse - soprattutto superiori - o di polarità errata, esiste il pericolo di danni alle persone e all'apparecchio.

I cavi di allacciamento e le linee di collegamento dell'apparecchio devono essere fissati lungo tutto il loro percorso con dispositivi di fissaggio idonei, ad es. fascette serracavi SZ 2597.000.

Nota: L'apparecchio non contiene pezzi sostituibili dall'utente!

F AVERTISSEMENT:

L'appareil et les câbles de raccordement sont conçus pour une tension de 24 VCC. En cas d'écart des valeurs de raccordement-en particulier vers le haut - ou de polarité incorrecte, il existe un risque de dommages corporels et à l'appareil.

Les câbles de raccordement et de liaison doivent être fixés sur toute leur longueur avec des attaches appropriées, par exemple des colliers pour câble SZ 2597.000.

Conseil: l'appareil ne comporte pas de pièces à remplacer par l'utilisateur!

E ADVERTENCIA:

El equipo y los cables de conexión están diseñados para una tensión de 24V CC. Con valores de conexión distintos, especialmente si son superiores, o con polos incorrectos existe el peligro de dañar el equipo y a personas.

Se deben fijar los cables de conexión y de unión en toda su longitud con los medios de fijación adecuados, p.ej. con bridas para cables SZ 2597.000.

Aviso: ¡El equipo no contiene ninguna pieza que el usuario pueda cambiar!

NL WAARSCHUWING:

Het apparaat en de aansluitleidingen zijn voorzien voor een spanning van 24V DC. In geval van afwijkende - in het bijzonder hogere - aansluitwaarden of verkeerde polariteit bestaat er gevaar voor lichamelijke letsels en schade aan het apparaat.

De aansluit- en verbindingsleidingen moeten over de volledige lengte worden vastgemaakt met geschikte bevestigingsmiddelen, bv. kabelbinders SZ 2597.000.

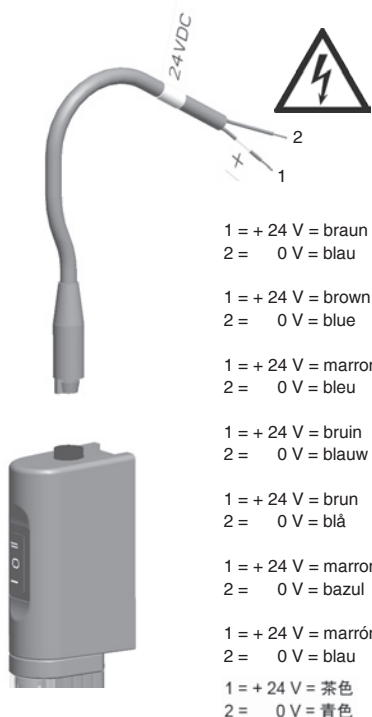
Aanwijzing: Het apparaat bevat geen onderdelen die door de gebruiker vervangen moeten worden!

J 警告:

ライトおよびコード類はDC24Vの電圧に対応する設計になっていません。それ以外の、特に高い電圧や極数が異なる場合には、人や機器に損傷が及ぶ危険があります。

接続および連結コード類は、ケーブルホルダーSZ2597.000などの適切な固定具で固定してください。

注意：ライトにはユーザーが交換する部品は含まれていません。



1 = + 24 V = braun
2 = 0 V = blau

1 = + 24 V = brown
2 = 0 V = blue

1 = + 24 V = marron
2 = 0 V = bleu

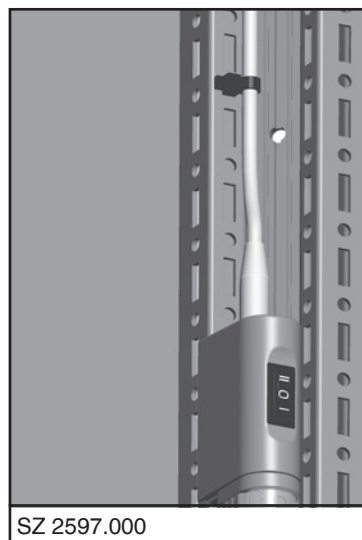
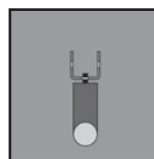
1 = + 24 V = bruin
2 = 0 V = blauw

1 = + 24 V = brun
2 = 0 V = blå

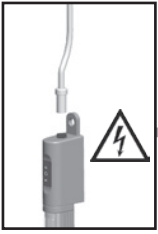
1 = + 24 V = marrone
2 = 0 V = bazul


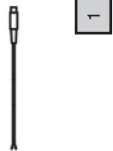
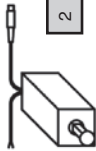
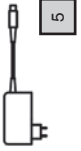



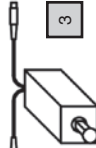

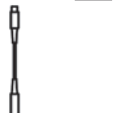
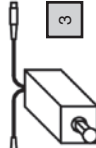

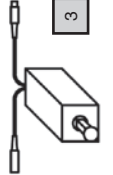
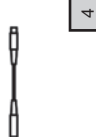

1 = + 24 V = marrón
2 = 0 V = blau

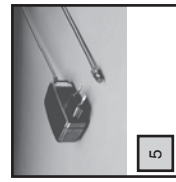
1 = + 24 V = 茶色
2 = 0 V = 青色



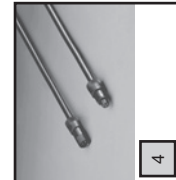
SZ 2597.000



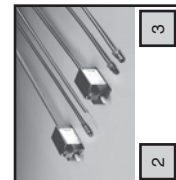
					<p>SZ 4140.810 /- .820 /- .830 /- .840</p>								<p>SZ 4140.810 /- .820 /- .830 /- .840</p>					<p>SZ 4140.810 /- .820 /- .830 /- .840</p>			
---	---	---	---	---	--	---	---	---	---	---	---	--	--	--	---	---	--	--	---	--	--



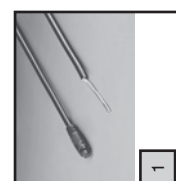
SZ 4315.860



SZ 4315.830
SZ 4315.840
SZ 4315.850



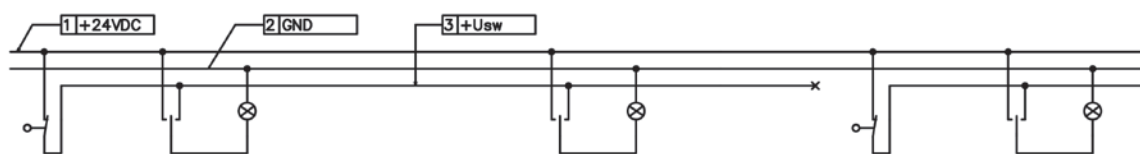
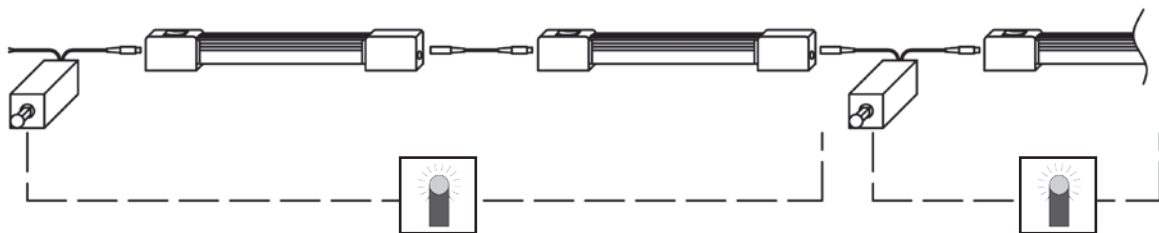
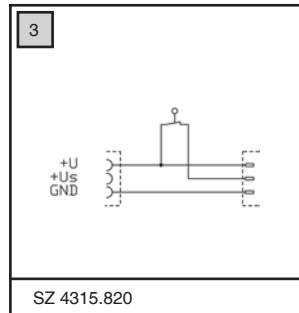
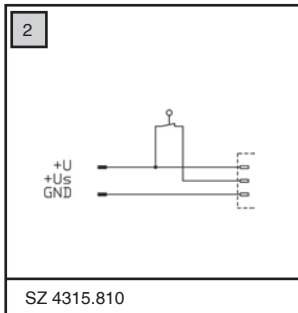
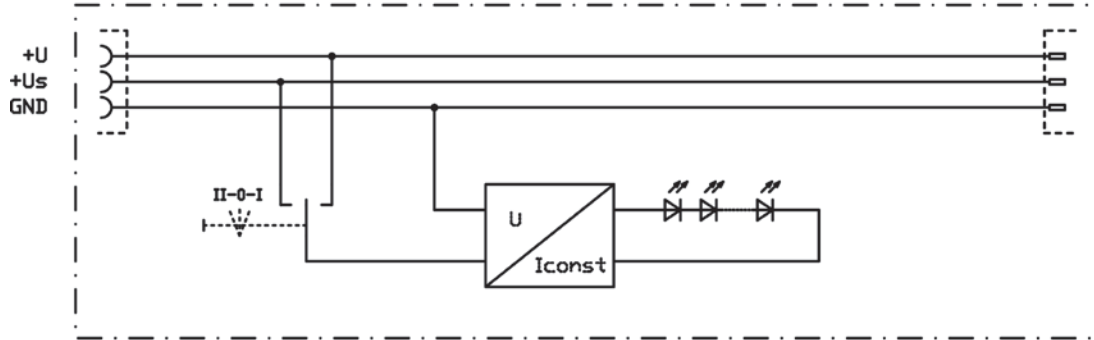
SZ 4315.810
SZ 4315.820



SZ 4315.800



SZ 4140.810, SZ 4140.820, SZ 4140.830, SZ 4140.840





D HINWEIS:

Beim Hintereinanderschalten ist die max. Anzahl von Leuchten zu beachten (s. Tabelle). Bei Kombinationen unterschiedlicher Leuchten ist darauf zu achten, dass eine Gesamtstromaufnahme von 2 A nicht überschritten werden darf. Bei Verwendung des Netzteils SZ 4315.860 darf die Gesamtstromaufnahme 1,3 A nicht überschreiten!

GB NOTE:

When connecting in series, observe the maximum permitted number of lights (see table). If combining with different lights note that the total current consumption of 2 A must not be exceeded. When using the power pack SZ 4315.860, the total current consumption must not exceed 1.3 A!

F CONSEIL:

En cas de commutation l'une à la suite de l'autre, il faut respecter le nombre max. de luminaires (voir tableau). En cas de combinaisons de plusieurs luminaires, il faut veiller à ce que la consommation totale de courant ne puisse pas dépasser deux ampères. En cas d'utilisation du bloc secteur SZ 4315.860, la consommation totale de courant ne doit pas dépasser 1,3 A!

NL AANWIJZING:

In geval van achter elkaar schakelen moet rekening worden gehouden met het max. toelaatbare aantal lampen (zie tabel). Bij combinaties van verschillende lampen moet worden gezorgd dat de totale stroomopname van 2 A niet overschreden wordt. Bij gebruik van de voedingseenheid SZ 4315.860 mag de totale stroomopname niet hoger zijn dan 1,3 A!

S HÄNVISNING:

Vid koppling eftervarandra ska det max. antalet belysningsarmaturer iaktas (se tabell). Vid kombinationer av olika belysningsarmaturer måste observeras att den totala strömförbrukningen inte får överstiga 2 A. Vid användning av nätenheten SZ 4315.860 får den totala strömförbrukningen inte överskrida 1,3 A!

I NOTA:

In caso di collegamento in serie deve essere osservato il numero massimo di lampade collegabili (vedi tabella). In caso di combinazione di lampade diverse è necessario tenere presente che non deve essere superato un assorbimento di corrente totale di 2 A. Se si utilizza l'alimentatore SZ 4315.860, l'assorbimento di corrente totale non deve superare i 1,3 A!

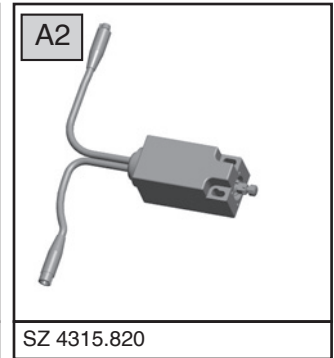
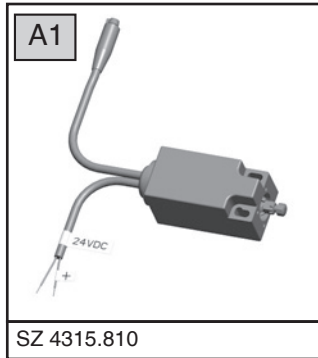
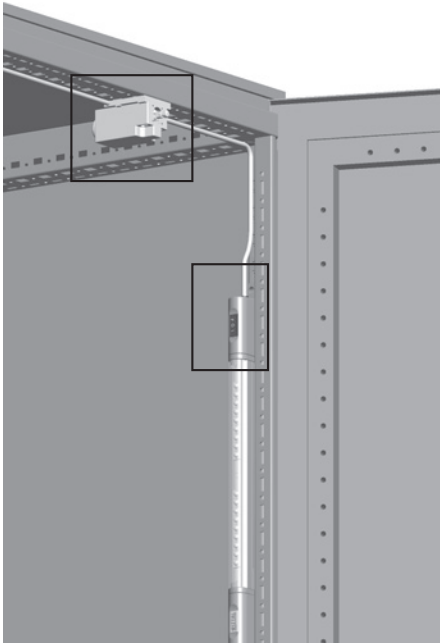
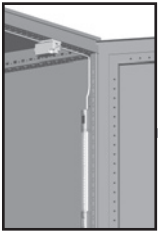
E AVISO:

Con una conexión en serie se debe tener en cuenta el número máx. de lámparas (v. tabla). Si se combinan lámparas distintas se debe tener en cuenta que no se debe superar un consumo total de corriente de 2 A. ¡Con el uso de la fuente de alimentación SZ 4315.860 no se debe superar el consumo total de corriente de 1,3 A!

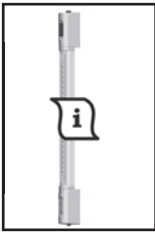
J 注意:

直列に連結する場合、連結できるライトの最大数（表を参照）に注意してください。異なるライトを組み合わせて使用する場合、全体の電流が2Aを超えないようにしてください。SZ4315.860のネット部品を使用する場合には、全体の電流は1.3Aを超えないようにしてください。

SZ 4140	n
.810	50
.820	25
.830	16
.840	12



I	0	II
+ SZ 4315.810 + SZ 4315.820		



D

Best.-Nr. SZ 4140	.810	.820	.830	.840
Elektrische Anschlusswerte				
Nennleistung	0.96 W	1.92 W	2.88 W	3.84 W
Nennspannung	24 V DC ± 10 %			
Nennstrom bei 24 V DC	0.04 A	0.08 A	0.12 A	0.16 A
Türpositionsschalter-Anschluss	separate Anschlusseinheiten, SZ 4315.810 + SZ 4315.820			
Elektrischer Anschluss	3-pol. Anschlussstecker, 3-pol. Buchse für Weiterverbindung			
Schutzart/Schutzklasse				
Schutzart/Schutzklasse	IP20 / III (SELV)			
Leuchtmittel				
LED	10	20	30	40
Mittlere Lebensdauer (70% Lichtstromrückgang)	30.000 h			
Farbtemperatur	8.000 - 9.000 K			
Normen und Kennzeichnungen				
Kennzeichnung	CE			
Prüfnormen	DIN EN 60598-1 DIN EN 55015			
Störaussendungen	DIN EN 61000-3-3			
Störfestigkeit	DIN EN 61000-6-2			
Richtlinien	2006/95/EG, 2004/108/EG			
Weitere Daten				
Masse	0,1 Kg	0,16 Kg	0,21 Kg	0,26 Kg
Betriebs-/Lagertemperatur	-20°C - + 50°C			
Luftfeuchtigkeit Betrieb/Lagerung (nicht kondensierend)	5 - 85 % / 5 - 95 %			

F

N° de comm. SZ 4140	.810	.820	.830	.840
Valeurs de raccordement électrique				
Puissance nominale	0.96 W	1.92 W	2.88 W	3.84 W
Tension nominale	24 V CC ± 10 %			
Courant nominal à 24 VCC	0.04 A	0.08 A	0.12 A	0.16 A
Commutateur de position de porte - raccordement	unités de raccordement séparées, SZ 4315.810 + SZ 4315.820			
Raccordement électrique	connecteur de raccordement tri-polaire, Douille tri-polaire pour			
raccordement supplémentaire				
Type de protection / classe de protection	IP20 / III (SELV)			
Luminaire				
LED	10	20	30	40
durée de vie moyenne (70 % de réduction du courant d'éclairage)	30.000 h			
Température de couleur	8.000 - 9.000 K			
Normes et marquages				
Marquage	CE			
Normes d'essai	DIN EN 60598-1 DIN EN 55015			
Émissions parasites	DIN EN 61000-3-3			
Insensibilité aux parasites	DIN EN 61000-6-2			
Directives	2006/95/EG, 2004/108/CE			
Autres données				
Poids	0,1 Kg	0,16 Kg	0,21 Kg	0,26 Kg
Température de service / d'entreposage	-20°C - + 50°C			
Humidité de l'air service / entreposage (sans condensation)	5 - 85 % / 5 - 95 %			

GB

Order-No. SZ 4140	.810	.820	.830	.840
Electrical ratings				
Rated power	0.96 W	1.92 W	2.88 W	3.84 W
Rated voltage	24 V DC ± 10 %			
Rated current at 24 V DC	0.04 A	0.08 A	0.12 A	0.16 A
Door position switch connection	separate connection units, SZ 4315.810 + SZ 4315.820			
Electrical connection	3-pin plug 3-pin jack for interconnection			
Protection type/protection class				
Protection type/protection class	IP20 / III (SELV)			
Lamp				
LED	10	20	30	40
Mean service life (70% light decay)	30.000 h			
Colour temperature	8.000 - 9.000 K			
Standards and markings				
Marking	CE			
Test standards	DIN EN 60598-1 DIN EN 55015			
Emitted interference	DIN EN 61000-3-3			
Interference immunity	DIN EN 61000-6-2			
Directives	2006/95/EC, 2004/108/EC			
Further data				
Weight	0,1 Kg	0,16 Kg	0,21 Kg	0,26 Kg
Operating/storage temperature	-20°C - + 50°C			
Relative humidity operation/storage (non-condensing)	5 - 85 % / 5 - 95 %			

NL

Bestelnr. SZ 4140	.810	.820	.830	.840
Elektrische aansluitwaarden				
Nominaal vermogen	0.96 W	1.92 W	2.88 W	3.84 W
Nominale spanning	24 V DC ± 10 %			
Nominale stroom bij 24 V DC	0.04 A	0.08 A	0.12 A	0.16 A
Aansluiting deurpositieschakelaar	aparte aansluiteenheden, SZ 4315.810 + SZ 4315.820			
Elektrische aansluiting	3-pol. aansluitstekker, 3-pol. bus voor doorverbinding			
Veiligheids categorie/veiligheidsklasse				
Veiligheids categorie/veiligheidsklasse	IP20 / III (SELV)			
lamp				
LED	10	20	30	40
Gemiddelde levensduur (70% lichtstroomteruggang)	30.000 h			
Kleurtemperatuur	8.000 - 9.000 K			
Normen en aanduidingen				
Aanduiding	CE			
Keuringsnormen	DIN EN 60598-1 DIN EN 55015			
Storingsuitzendingen	DIN EN 61000-3-3			
Stoorvastheid	DIN EN 61000-6-2			
Richtlijnen	2006/95/EG, 2004/108/EG			
Andere gegevens				
Gewicht	0,1 Kg	0,16 Kg	0,21 Kg	0,26 Kg
Bedrijfs-/opslagtemperatuur	-20°C - + 50°C			
Luchtvochtigheid werking/opslag (niet condenserend)	5 - 85 % / 5 - 95 %			



S

Art.nr. SZ 4140	.810	.820	.830	.840
Elektriska anslutningsvärden				
Märkeffekt	0.96 W	1.92 W	2.88 W	3.84 W
Märkspänning	24 V DC ± 10 %			
Märkström vid 24 V DC	0.04 A	0.08 A	0.12 A	0.16 A
Dörrpositionsbrytaranslutning	separata anslutningsenheter, SZ 4315.810 + SZ 4315.820			
Elektrisk anslutning	3-pol. anslutningskontakt, 3-pol. uttag för vidareförbindning			
Kapslingsklass/skyddsklass				
Kapslingsklass/skyddsklass	IP20 / III (SELV)			
Ljuskällor				
LED	10	20	30	40
Genomsnittlig livslängd (70 % ljusströmsnedgång)	30.000 h			
Färgtemperatur	8.000 - 9.000 K			
Normer och märkningar				
Märkning	CE			
Testnormer	DIN EN 60598-1 DIN EN 55015			
Störningsemissioner	DIN EN 61000-3-3			
Störningshållfasthet	DIN EN 61000-6-2			
Direktiv	2006/95/EG, 2004/108/EG			
Ytterligare data				
Massa	0,1 Kg	0,16 Kg	0,21 Kg	0,26 Kg
Drifts-/förvaringstemperatur	-20°C - + 50°C			
Luftfuktighet drift/förvaring (ej kondenserande)	5 - 85 % / 5 - 95 %			

E

Nº de pedido SZ 4140	.810	.820	.830	.840
Valores de conexión eléctrica				
Potencia nominal	0.96 W	1.92 W	2.88 W	3.84 W
Tensión nominal	24 V CC ± 10 %			
Corriente nominal a 24 V CC	0.04 A	0.08 A	0.12 A	0.16 A
Conexión del interruptor de posición de puerta	Unidades de conexión separadas, SZ 4315.810 + SZ 4315.820			
Conexión eléctrica	Enchufe de conexión de 3 polos, Hembra de 3 polos para conexión siguiente			
Tipo/ Clase de protección				
Tipo/ Clase de protección	IP20 / III (SELV)			
Medio de iluminación				
LED	10	20	30	40
Vida útil media (70% retroceso de flujo luminoso)	30.000 h			
Temperatura de color	8.000 - 9.000 K			
Normas e identificaciones				
Identificación	CE			
Normas de comprobación	DIN EN 60598-1 DIN EN 55015			
Emissiones de interferencias	DIN EN 61000-3-3			
Resistencia a interferencias	DIN EN 61000-6-2			
Directivas	2006/95/CE, 2004/108/CE			
Información adicional				
Masa	0,1 Kg	0,16 Kg	0,21 Kg	0,26 Kg
Temperatura de funcionamiento/almacenamiento	-20°C - + 50°C			
Humedad durante funcionamiento/almacenamiento (sin condensación)	5 - 85 % / 5 - 95 %			

I

N. d'ord. SZ 4140	.810	.820	.830	.840
Potenza elettrica allacciata				
Potenza nominale	0.96 W	1.92 W	2.88 W	3.84 W
Tensione nominale	24 V CC ± 10 %			
Corrente nominale a 24 V CC	0.04 A	0.08 A	0.12 A	0.16 A
Collegamento dell'interruttore di posizione porta	Unità di raccordo separate, SZ 4315.810 + SZ 4315.820			
Collegamento elettrico	Connettore a 3 poli, Presa a 3 poli per prolunga			
Tipo di protezione/Classe di protezione				
Tipo di protezione/Classe di protezione	IP20 / III (SELV)			
Lampadina				
LED	10	20	30	40
Durata di vita media (diminuzione del flusso luminoso del 70%)	30.000 h			
Temperatura del colore	8.000 - 9.000 K			
Norme e marcature				
Marcatura	CE			
Norme di prova	DIN EN 60598-1 DIN EN 55015			
Emissioni	DIN EN 61000-3-3			
Immunità alle interferenze	DIN EN 61000-6-2			
Direttive	2006/95/CE, 2004/108/CE			
Altri dati				
Massa	0,1 Kg	0,16 Kg	0,21 Kg	0,26 Kg
Temperatura di esercizio/stoccaggio	-20°C - + 50°C			
Umidità dell'aria esercizio/stoccaggio (senza condensa)	5 - 85 % / 5 - 95 %			

J

注文番号 : SZ 4140	.810	.820	.830	.840
電気関係数値				
定格消費電力	0.96 W	1.92 W	2.88 W	3.84 W
定格電圧	24 V DC ± 10 %			
D C 2 4 V における定格電流	0.04 A	0.08 A	0.12 A	0.16 A
ドアポジションスイッチ プラグ	分離型接続ユニット, SZ 4315.810 + SZ 4315.820			
電気プラグ	三極プラグ 三極ソケット、他の接続用			
保護の種類/保護クラス				
保護の種類/ 保護クラス	IP20 / III (SELV)			
発光体				
LED	10	20	30	40
平均寿命 (全光束の70% に減少する段階)	30.000 時間			
色温度	8.000 - 9.000 K			
規格と標識				
標識	CE			
検査規格	DIN EN 60598-1 DIN EN 55015			
電磁干渉	DIN EN 61000-3-3			
耐故障強度	DIN EN 61000-6-2			
ガイドライン	2006/95/EG, 2004/108/EG			
その他のデータ				
質量	0,1 kg	0,16 kg	0,21 kg	0,26 kg
使用/保管温度	-20°C - + 50°C			
使用/保管湿度 (結露禁止)	5 - 85 % / 5 - 95 %			

Rittal – The System.

Faster – better – worldwide.

- Enclosures
- Power distribution
- Climate control
- IT infrastructure
- Software & services

RITTAL GmbH & Co. KG
Postfach 1662 · D-35726 Herborn
Phone + 49(0)2772 505-0 · Fax + 49(0)2772 505-2319
E-Mail: info@rittal.de · www.rittal.de

ENCLOSURES

POWER DISTRIBUTION

CLIMATE CONTROL

IT INFRASTRUCTURE

SOFTWARE & SERVICES

