

Seitenwand-Drehantrieb mit Türkupplung, komplett
 Side Panel Rotary Operating Mechanism with Door Coupling, Complete
 Commande rotative de paroi latérale avec couplage de porte, jeu complet
 Accionamiento giratorio de pared lateral con acoplamiento de puerta, completo
 Comando rotativo per parete laterale con blocco porta, completo
 Acionamento rotativo de parede lateral com acoplamento de porta, completo
 Komple kapı kuplajlı yan duvar döner tahrik mekanizması
 Привод механизма поворота боковой стенки с дверной муфтой, в сборе
 带门开关的侧壁式旋转驱动器，全部的

3VL9300-3HR.0
 3VL9300-3HR.1
 for SENTRON
 VL160X - VL250

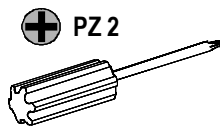


Betriebsanleitung Operating Instructions Instructions de service Instructivo Istruzioni operative
 Instruções de Serviço İşletme kılavuzu Инструкция по эксплуатации 使用说明

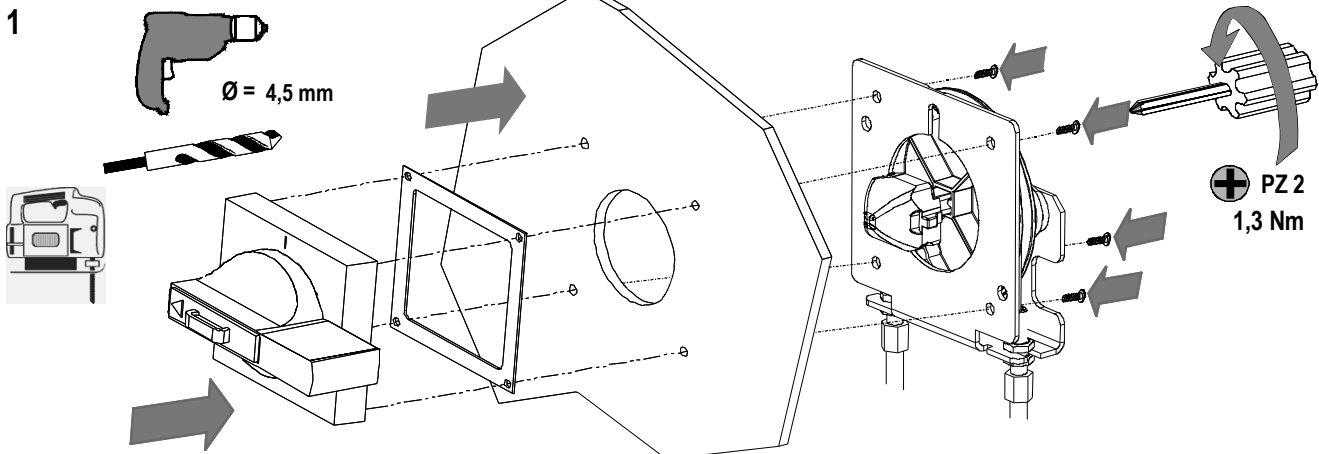
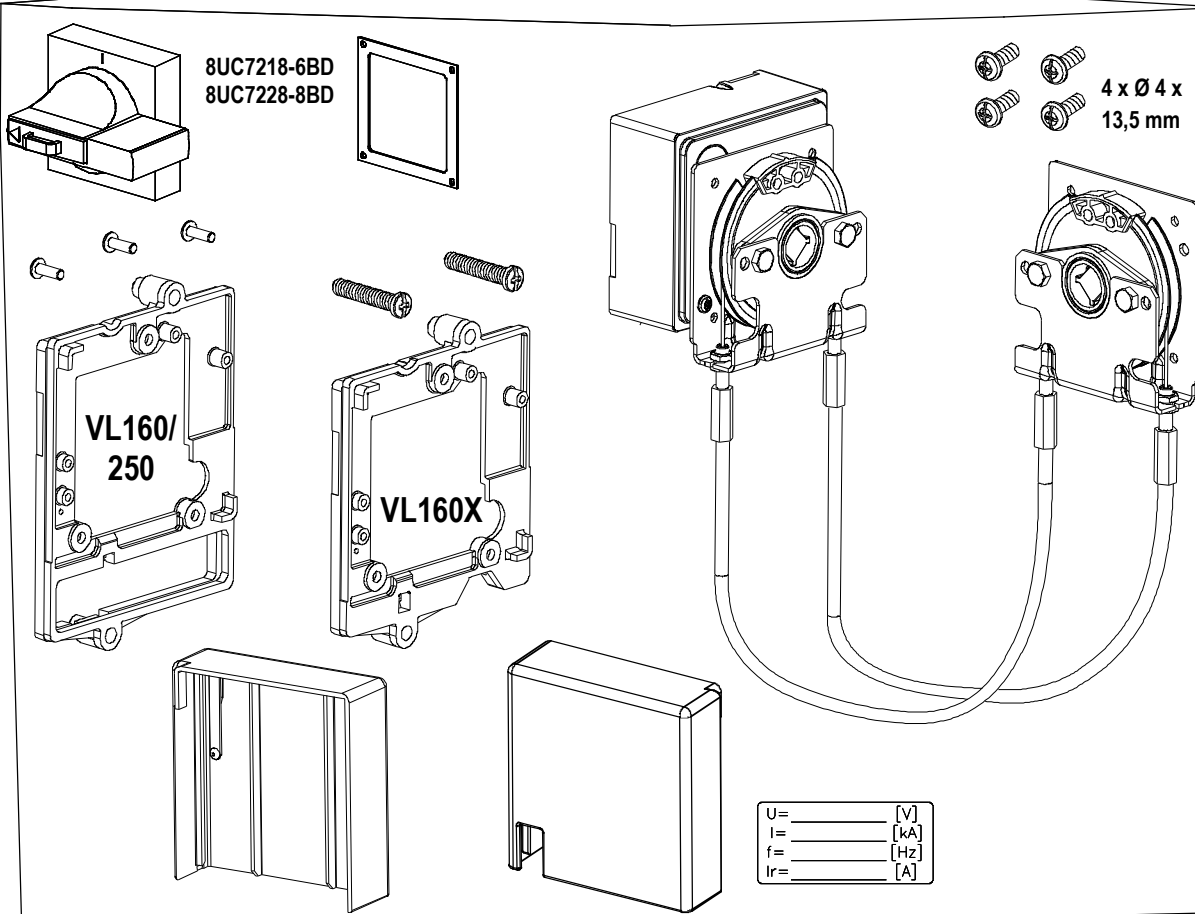
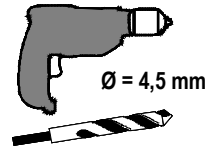
	Deutsch	English	Français
	<p>Vor der Installation, dem Betrieb oder der Wartung des Geräts muss diese Anleitung gelesen und verstanden werden.</p> <p>Eine sichere Gerätefunktion ist nur mit zertifizierten Komponenten gewährleistet!</p>	<p>Read and understand these instructions before installing, operating, or maintaining the equipment.</p> <p>Reliable functioning of the equipment is only ensured with certified components.</p>	<p>Ne pas installer, utiliser ou intervenir sur cet équipement avant d'avoir lu et assimilé les présentes instructions et notamment les conseils de sécurité et mises en garde qui y figurent.</p> <p>La sécurité de fonctionnement de l'appareil n'est garantie qu'avec des composants certifiés.</p>
	⚠ GEFÄHR	⚠ DANGER	⚠ DANGER
	<p>Gefährliche Spannung. Lebensgefahr oder schwere Verletzungsgefahr.</p> <p>Vor Beginn der Arbeiten Anlage und Gerät spannungsfrei schalten.</p>	<p>Hazardous voltage. Will cause death or serious injury.</p> <p>Turn off and lock out all power supplying this device before working on this device.</p>	<p>Tension électrique. Danger de mort ou risque de blessures graves.</p> <p>Mettre hors tension avant d'intervenir sur l'appareil.</p>
	Español	Italiano	Português
	<p>Leer y comprender este instructivo antes de la instalación, operación o mantenimiento del equipo.</p> <p>El funcionamiento seguro del aparato sólo está garantizado con componentes certificados.</p>	<p>Leggere con attenzione queste istruzioni prima di installare, utilizzare o eseguire manutenzione su questa apparecchiatura.</p> <p>Il funzionamento sicuro dell'apparecchiatura è garantito soltanto con componenti certificati.</p>	<p>Ler e compreender estas instruções antes da instalação, operação ou manutenção do equipamento.</p> <p>O funcionamento seguro do aparelho apenas pode ser garantido se forem utilizados os componentes certificados.</p>
	⚠ PELIGRO	⚠ PERICOLO	⚠ PERIGO
	<p>Tensión peligrosa. Puede causar la muerte o lesiones graves.</p> <p>Desconectar la alimentación eléctrica antes de trabajar en el equipo.</p>	<p>Tensione pericolosa. Può provocare morte o lesioni gravi.</p> <p>Scogliere l'alimentazione prima di eseguire interventi sull'apparecchiatura.</p>	<p>Tensão perigosa. Perigo de morte ou ferimentos graves.</p> <p>Desligue a corrente antes de trabalhar no equipamento.</p>
	Türkçe	Русский	中文
	<p>Cihazın kurulumundan, çalıştırılmasından veya bakıma tabi tutulmasından önce, bu kılavuzun okunmuş ve anlaşılmiş olması gerekmektedir.</p> <p>Cihazın güvenli çalışması ancak sertifikalı bileşenler kullanılması halinde garanti edilebilir.</p>	<p>Перед установкой, вводом в эксплуатацию или обслуживанием устройства необходимо прочесть и понять данное руководство.</p> <p>Безопасность работы устройства гарантировано только при использовании сертифицированных компонентов.</p>	<p>安装、使用和维修本设备前必须先阅读并理解本说明。</p> <p>只有使用经过认证的部件才能保证设备的正常运转！</p>
	⚠ TEHLİKE	⚠ ОПАСНО	⚠ 危險
	<p>Tehlikeli gerilim. Ölüm tehlikesi veya ağır yaralanma tehlikesi mevcuttur.</p> <p>Çalışmalara başlamadan önce, sistemin ve cihazın enerjisini kesiniz.</p>	<p>Опасное напряжение. Опасность для жизни или возможность тяжелых травм.</p> <p>Перед началом работ отключить подачу питания к установке и к устройству.</p>	<p>危險电压。可能导致生命危险或重伤危险。</p> <p>操作设备时必须确保切断电源。</p>

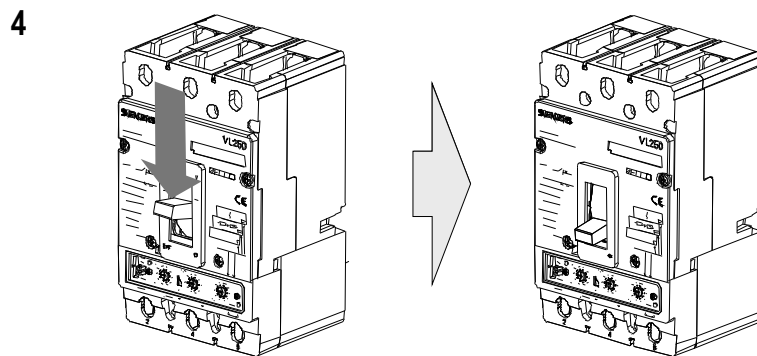
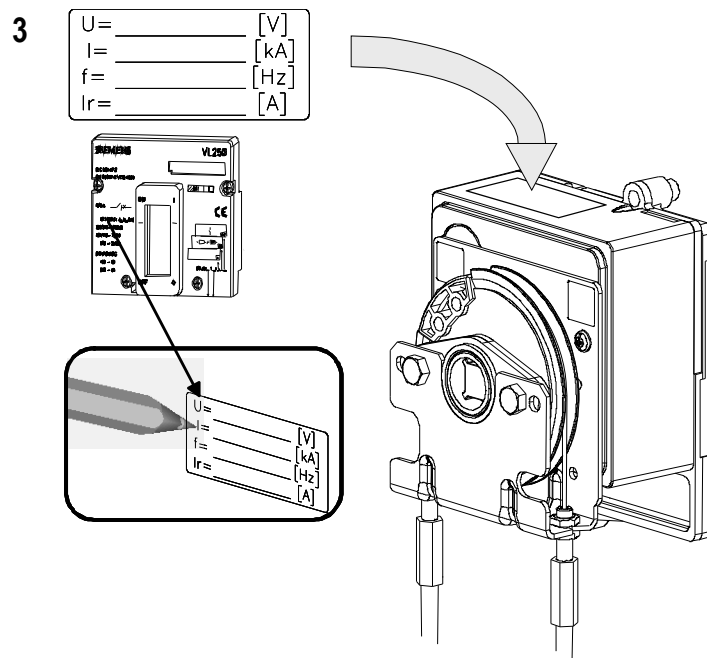
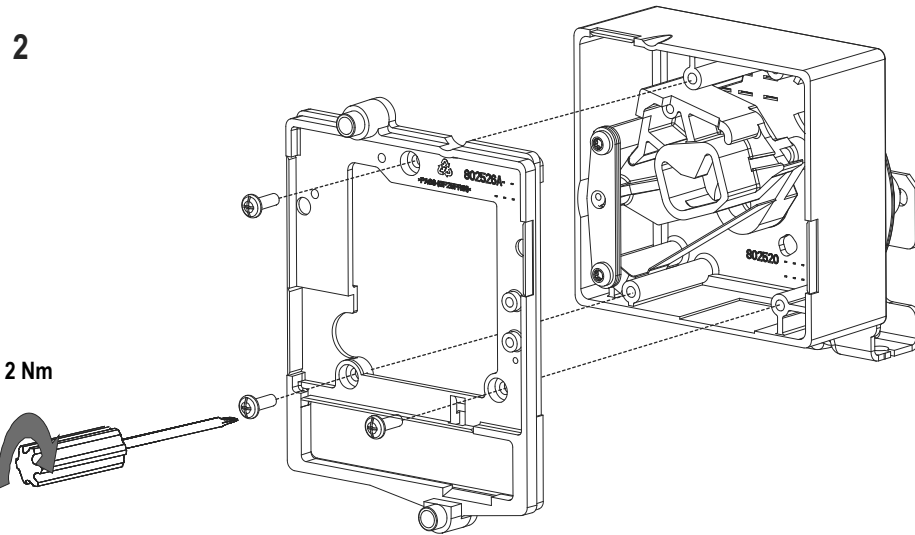
Technical Support: Internet: <http://www.siemens.com/lowvoltage/technical-support>

DE	Notwendige Werkzeuge für Montage
EN	Necessary assembly tools
FR	Outils nécessaires pour le montage
ES	Herramientas requeridas para el montaje
IT	Utensili necessari per il montaggio
PT	Ferramentas necessárias para a montagem
TR	Montaj için gerekli aletler
PY	Инструменты, необходимые для монтажа
中文	安装所需工具

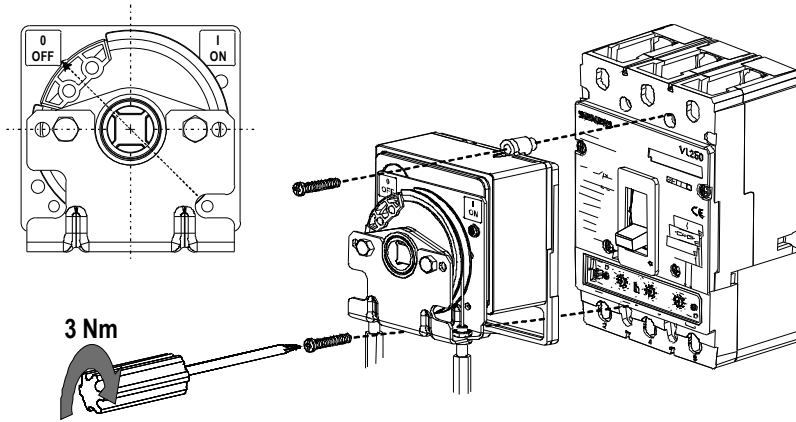


cal. ISO 6789

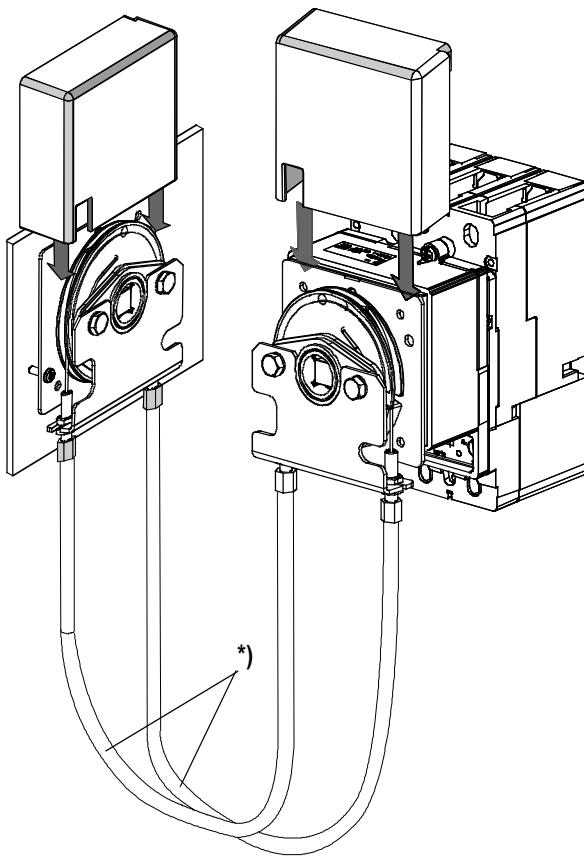




5



6

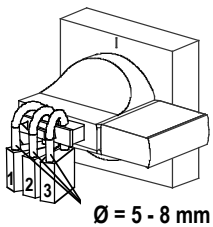


*)

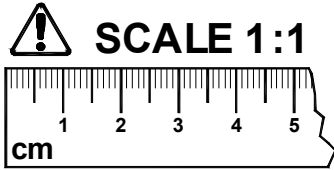
DE	Biegeradius ≥ 120 mm
EN	Bend radius ≥ 120 mm
FR	Rayon de courbure ≥ 120 mm
ES	Radio de curvatura ≥ 120 mm
IT	Raggio di curvatura ≥ 120 mm
PT	Raio de curvatura ≥ 120 mm
TR	Bükme yarıçapı ≥ 120 mm
PY	Радиус изгиба ≥ 120 мм
中文	弯曲半径 ≥ 120 mm

Option

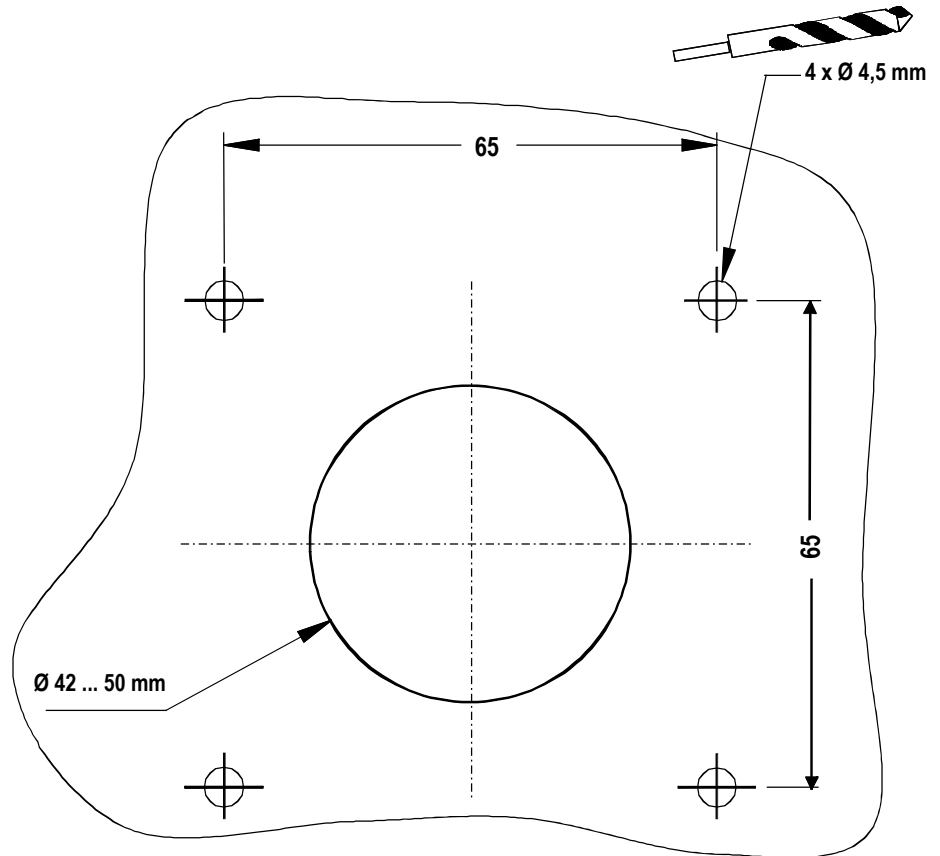
7



DE	Option	EN	Option	FR	Opción
ES	Opzione	IT	Opzione	PT	Opção
TR	Opsiyon	PY	Опция	中文	选项



DE	Maßstab 1:1
EN	Scale 1:1
FR	Echelle 1:1
ES	Escala 1:1
IT	Scala 1:1
PT	Escala 1:1
TR	Ölçek 1:1
PY	Масштаб 1:1
中文	尺寸比例 1:1



DE	Weitere Informationen finden Sie im 3VL-Handbuch im Internet unter: www.siemens.com/lowvoltage/manuals/3VL (nur in Deutsch und Englisch)
EN	Further information can be found in the 3VL manual on the Internet under www.siemens.com/lowvoltage/manuals/3VL (only in German and English)
FR	Vous trouverez des informations supplémentaires dans le manuel 3VL dans Internet sous www.siemens.com/lowvoltage/manuals/3VL (seulement en allemand et en anglais)
ES	Para más información, consulte el manual 3VL que está disponible en nuestra página web www.siemens.com/lowvoltage/manuals/3VL (solo en alemán y inglés)
IT	Ulteriori informazioni sono disponibili in Internet nel manuale 3VL su www.siemens.com/lowvoltage/manuals/3VL (solo in tedesco e in inglese)
PT	Mais informações encontram-se no manual 3VL na Internet, sob www.siemens.com/lowvoltage/manuals/3VL (somente em alemão e em inglês)
TR	Diğer bilgileri internetde 3VL-el kitabında bulabilirsiniz: www.siemens.com/lowvoltage/manuals/3VL (yanlız almanca ve ingilizce)
PY	Дальнейшую информацию Вы можете найти в инструкции по использованию 3VL в интернете по адресу: www.siemens.com/lowvoltage/manuals/3VL (только по-немецки или по-английски)
中文	其他相关信息参见 3VL-使用手册, 请登陆互联网: www.siemens.com/lowvoltage/manuals/3VL (英、德文)