

SIEMENS

SENTRON

IP2X - Abdeckung
IP2X - Cover
Couverture IP2X
Cubierta IP2X
Copertura IP2X
Cobertura IP2X
Kapak IP2X
Кожух IP2X
IP2X 盖板

U.S. CAT. No.	Euro Order No.
	3VL9300-8CD.0
	3VL9400-8CD.0
TSMF3	3VL9300-8CD31
TSMJ3	3VL9400-8CD31



IEC / EN60947-2

Betriebsanleitung Instruções de Serviço	Operating Instructions İşletme kılavuzu	Instructions de service Инструкция по эксплуатации	Instructivo 使用说明	Istruzioni operative
--	--	---	---------------------	----------------------

	Deutsch	English	Français
	Vor der Installation, dem Betrieb oder der Wartung des Geräts muss diese Anleitung gelesen und verstanden werden.	Read and understand these instructions before installing, operating, or maintaining the equipment.	Ne pas installer, utiliser ou intervenir sur cet équipement avant d'avoir lu et assimilé les présentes instructions et notamment les conseils de sécurité et mises en garde qui y figurent.
	⚠ GEFÄHR	⚠ DANGER	⚠ DANGER
	Gefährliche Spannung. Lebensgefahr oder schwere Verletzungsgefahr. Vor Beginn der Arbeiten Anlage und Gerät spannungsfrei schalten.	Hazardous voltage. Will cause death or serious injury. Turn off and lock out all power supplying this device before working on this device.	Tension électrique. Danger de mort ou risque de blessures graves. Mettre hors tension avant d'intervenir sur l'appareil.
	VORSICHT	CAUTION	PRUDENCE
	Eine sichere Gerätefunktion ist nur mit zertifizierten Komponenten gewährleistet.	Reliable functioning of the equipment is only ensured with certified components.	La sécurité de fonctionnement de l'appareil n'est garantie qu'avec des composants certifiés.
	Español	Italiano	Português
	Leer y comprender este instructivo antes de la instalación, operación o mantenimiento del equipo.	Leggere con attenzione queste istruzioni prima di installare, utilizzare o eseguire manutenzione su questa apparecchiatura.	Ler e compreender estas instruções antes da instalação, operação ou manutenção do equipamento.
	⚠ PELIGRO	⚠ PERICOLO	⚠ PERIGO
	Tensión peligrosa. Puede causar la muerte o lesiones graves. Desconectar la alimentación eléctrica antes de trabajar en el equipo.	Tensione pericolosa. Può provocare morte o lesioni gravi. Scollegare l'alimentazione prima di eseguire interventi sull'apparecchiatura.	Tensão perigosa. Perigo de morte ou ferimentos graves. Desligue a alimentação elétrica e proteja contra o religamento, antes de iniciar o trabalho no equipamento.
	PRECAUCIÓN	CAUTELA	CUIDADO
	El funcionamiento seguro del aparato sólo está garantizado con componentes certificados.	Il funzionamento sicuro dell'apparecchiatura è garantito soltanto con componenti certificati.	O funcionamento seguro do aparelho apenas pode ser garantido se forem utilizados os componentes certificados.
	Türkçe	Русский	中文
	Cihazın kurulumundan, çalıştırılmasından veya bakıma tabi tutulmasından önce, bu kılavuzun okunmuş ve anlaşılmiş olması gerekmektedir.	Перед установкой, вводом в эксплуатацию или обслуживанием устройства необходимо прочесть и понять данное руководство.	安装、使用和维修本设备前必须先阅读并理解本说明。
	⚠ TEHLİKE	⚠ ОПАСНО	⚠ 危险
	Tehlikeli gerilim. Ölüm tehlikesi veya ağır yaralanma tehlikesi. Çalışmalara başlamadan önce, sistemin ve cihazın gerilim beslemesini kapatınız.	Опасное напряжение. Опасность для жизни или возможность тяжелых травм. Перед началом работ отключить подачу питания к установке и к устройству.	危险电压。可能导致生命危险或重伤危险。 操作设备时必须确保切断电源。
	ÖNEMLİ DİKKAT	ОСТОРОЖНО	小心
	Cihazın güvenli çalışması ancak sertifikalı bileşenler kullanılması halinde garanti edilebilir.	Безопасность работы устройства гарантируется только при использовании сертифицированных компонентов.	只有使用经过认证的部件才能保证设备的正常运转。

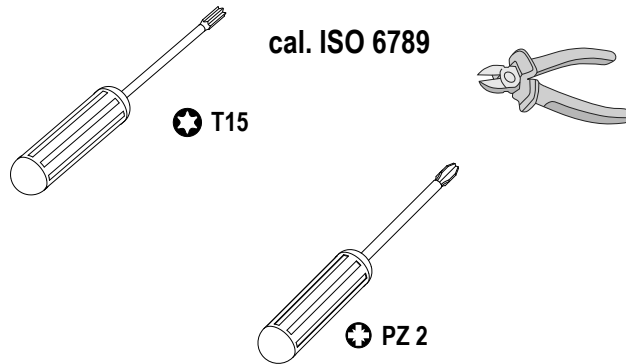
Technical Assistance: E-mail: support.automation@siemens.com
Internet: <http://support.automation.siemens.com>

GWA 4NEB 179 7924-10 DS 02
Bestell-Nr. / Order No.: 3ZX1012-0VL42-0AA1



Last update: 15 December 2009
1 of 8

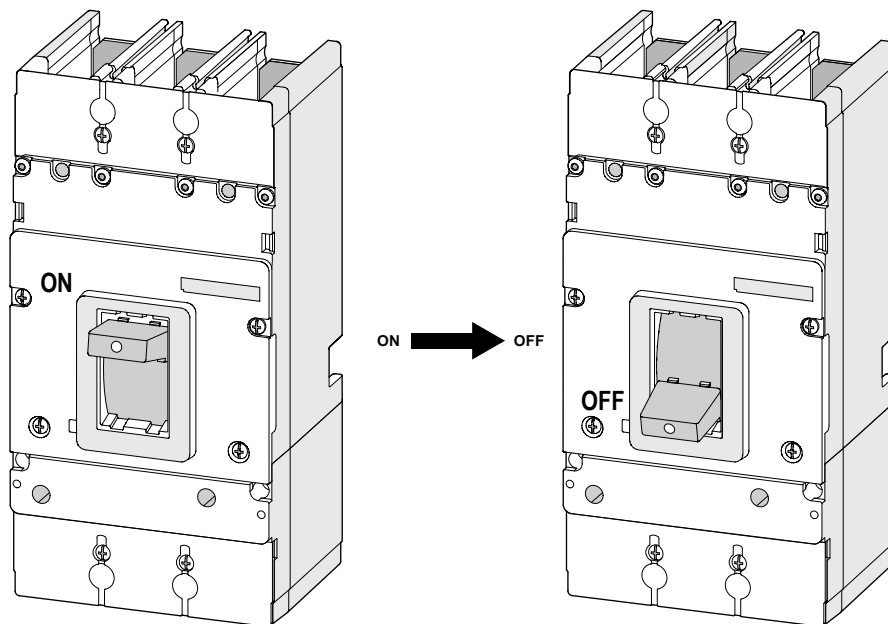
DE	Notwendige Werkzeuge für Montage
EN	Necessary assembly tools
FR	Outils nécessaires pour le montage
ES	Herramientas requeridas para el montaje
IT	Utensili necessari per il montaggio
PT	Ferramentas necessárias para a montagem
TR	Montaj için gerekli aletler
PY	Инструменты, необходимые для монтажа
中文	安装所需工具



DE	Lieferumfang	EN	Quantity of delivery	FR	Composition de la fourniture
ES	Alcance del suministro	IT	Configurazione di fornitura	PY	Комплект поставки
TR	Teslimat hacmi	PT	Escopo de fornecimento	中文	供货范围

	3VL9300-8CD.0 3VL9300-8CD31 TSMF3
	...TD3. 2 x ...TD40 3 x TSMF3 2 x
	...TD3. 1 x ...TD40 1 x TSMF3 1 x
	...TD3. 1 x ...TD40 1 x TSMF3 1 x

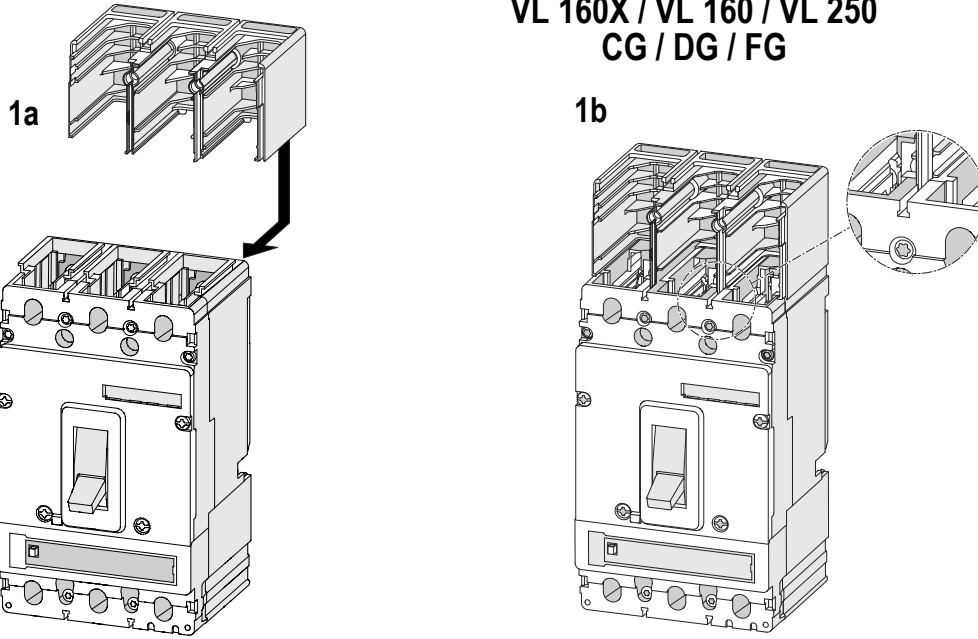
	3VL9400-8CD.0 3VL9400-8CD31 TSMJ3
	...TF3. 2 x ...TF40 3 x TSMJ3 2 x
	...TF3. 2 x ...TF40 3 x TSMJ3 2 x
	...TF3. 1 x ...TF40 1 x TSMJ3 1 x
	...TF3. 1 x ...TF40 1 x TSMJ3 1 x



⚠ DANGER Hazardous voltage. Will cause death or serious injury. Turn off and lock out all power supplying this device before working on this device.	⚠ DANGER Tension électrique. Danger de mort ou risque de blessures graves. Mettre hors tension avant d'intervenir sur l'appareil.	⚠ PELIGRO Tensión peligrosa. Puede causar la muerte o lesiones graves. Desconectar la alimentación eléctrica antes de trabajar en el equipo.
--	---	--

DE	Montage	ES	Montaje	TR	Montaj
EN	Assembly	IT	Montaggio	PY	Монтаж
FR	Montage	PT	Montagem	中文	安装

**VL 160X / VL 160 / VL 250
CG / DG / FG**



MLFB	3VL9116-4TA30, 3VL9116-4TA40, 3VL9216-4TA30, 3VL9216-4TA40, 3VL9300-4TA30, 3VL9300-4TA40
Euro UL	3VL9100-4TA31, 3VL9200-4TA31, 3VL9200-4TB31, 3VL9220-4TM31, 3VL9300-4TA31, 3VL9300-4TB31, 3VL9335-4TM31, 3VL9220-4TM21, 3VL9335-4TM31
CAT No.	TNKD, TNKD3, TMKD, TMKD3, TMKF, TMKF3, TNKF, TNKF3, 2CLD20, 3CLD20, 2CLF350, 3CLF350

Note

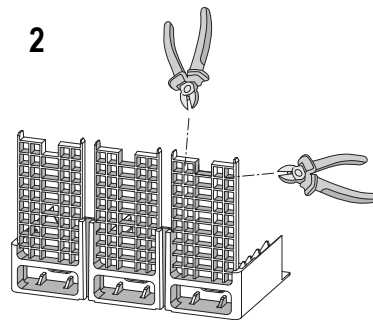
Use the cutout pattern shown below to follow IP2X requirements

Remarque

Procéder aux découpes représentées ci-dessous pour répondre à IP2X.

Nota

Para obtener protección IP2X, realizar los cortes mostrados



IEC A[mm²]	2.5 ... 10	16 ... 70	95 ... 185
AWG / kcmil	14 ... 8	6 ... 2 / 0	3 / 0 ... 350
VL160X / VL160 / VL250 CG / DG / FG			

Note

Use the cutout pattern shown below to follow IP2X requirements

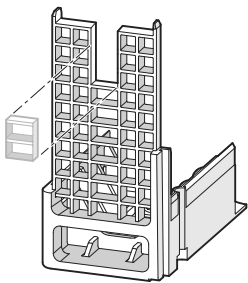
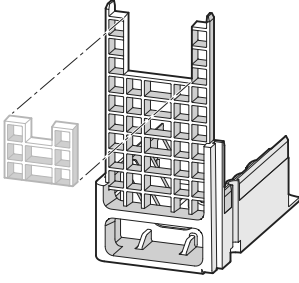
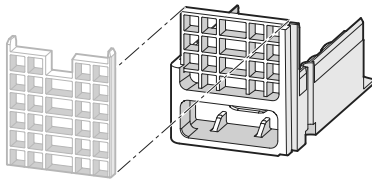
Remarque

Procéder aux découpes représentées ci-dessous pour répondre à IP2X.

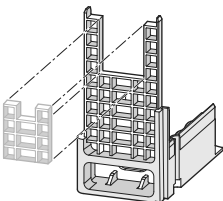
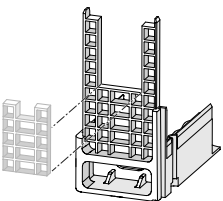
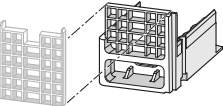
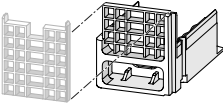
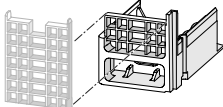
Nota

Para obtener protección IP2X, realizar los cortes mostrados

MLFB	3VL9100-4TC30, 3VL9100-4TC30, 3VL9200-4TC30, 3VL9200-4TC40, 3VL9300-4TC30, 3VL9300-4TC40	3VL9100-4TD30, 3VL9100-4TD40, 3VL9200-4TD30, 3VL9200-4TD40, 3VL9300-4TD30, 3VL9300-4TD40
Euro UL	3VL9100-4TC31, 3VL9200-4TC31, 3VL9200-4TC01, 3VL9300-4TC31, 3VL9300-4TC01	3VL9130-4TD31, 3VL9230-4TD31, 3VL9335-4TD31
CAT No.	3TW1CG20, TW1DG20, 3TW1DG20, TW1FG350, 3TW1FG350	3TA1CG30, TA1DG30, 3TA1DG30, TAW1FG350, 3TAW1FG350

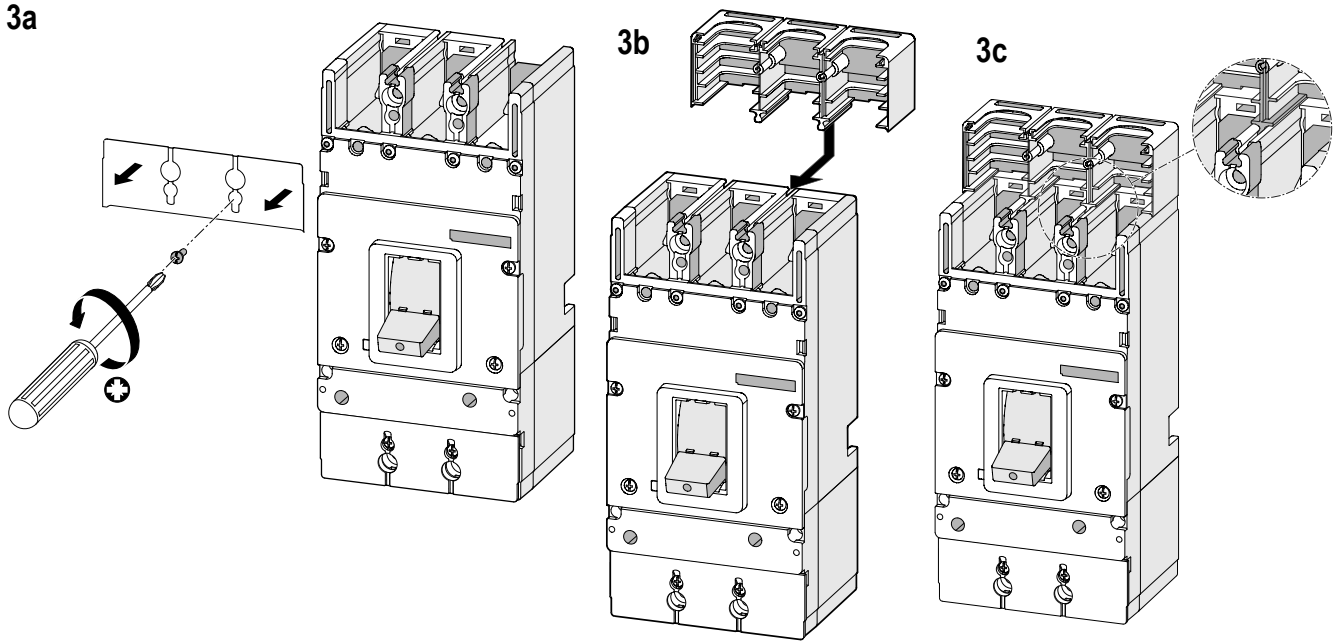
IEC A[mm²]	2,5 ... 10	16 ... 70	95 ... 185
AWG / kcmil	14 ... 8	6 ... 2 / 0	3 / 0 ... 350
VL160X / VL160 / VL250 CG / DG / FG			

MLFB	3VL9115-3TD.0, 3VL9215-3TD.0, 3VL9324-3TD.0
Euro UL	3VL9215-3TD31
CAT No.	3TA1DG300PT

IEC A[mm²]	16 ... 25	30 ... 70	95 ... 150		
AWG / kcmil	4	3 ... 2 / 0	3 / 0 ... 4 / 0		
VL160X / VL160 DG				--	--
IEC A[mm²]				120 ... 150	185 ... 240
AWG / kcmil				250 ... 300	350 ... 500
VL250 FG	--	--	--		

⚠ DANGER	⚠ DANGER	⚠ PELIGRO
Hazardous voltage. Will cause death or serious injury. Turn off and lock out all power supplying this device before working on this device.	Tension électrique. Danger de mort ou risque de blessures graves. Mettre hors tension avant d'intervenir sur l'appareil.	Tensión peligrosa. Puede causar la muerte o lesiones graves. Desconectar la alimentación eléctrica antes de trabajar en el equipo.

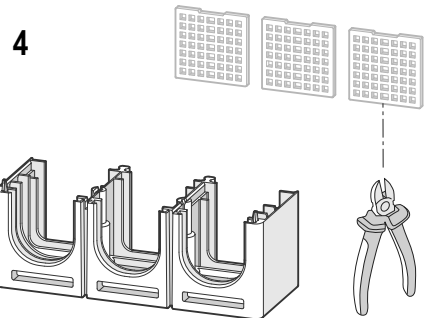
VL400 / JG



Note
Use the cutout pattern shown below to follow IP2X requirements
Remarque
Procéder aux découpes représentées ci-dessous pour répondre à IP2X.
Nota
Para obtener protección IP2X, realizar los cortes mostrados

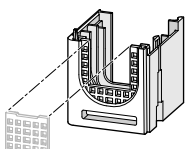
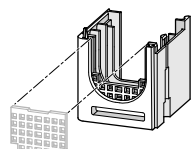
MLFB	3VL9400-4TA30, 3VL9400-4TA40
Euro UL	3VL9400-4TA31, 3VL9460-4TM31
CAT No.	TMKJ, TMKJ3, 3CLJ350, 3CLJ600, 3CLJ750

MLFB	3VL9400-4TC30, 3VL9400-4TC40
Euro UL	3VL9460-4TC31
CAT No.	TW1JG600, 3TW1JG600

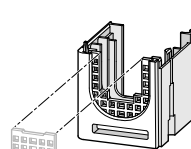
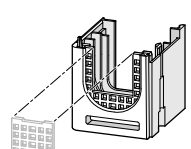


IEC A[mm ²]	50 ... 70	95 ... 120	150 ... 185	240	
AWG / kcmil	1 / 0 ... 2 / 0	3 / 0 ... 250	300 ... 350	400 ... 600	
VL400 / JG					

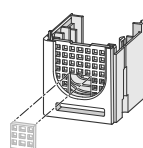
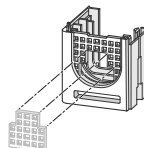
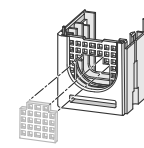
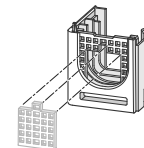
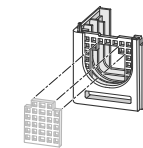
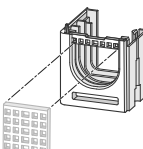
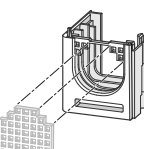
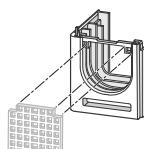
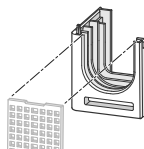
MLFB	3VL9400-4TD30, 3VL9400-4TD40
Euro UL	3VL9475-4TD31
CAT No.	TA1JG750, 3TA1JG750

IEC A[mm²]	... 150	185 ... 300
AWG / kcmil	... 300	350 ... 600
VL400 / JG		

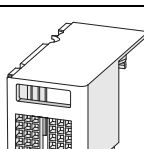
MLFB	3VL9400-4TF30
Euro UL	3VL9425-4TF31
CAT No.	TA2JG250PT, TA2JG250, 3TA2JG250

IEC A[mm²]	50 ... 95	120
AWG / kcmil	1 / 0 ... 3 / 0	250
VL400 / JG		

MLFB	3VL9460-3TF30, 3VL9460-3TF40
Euro UL	3VL9460-3TF31
CAT No.	3TA2JG600PT

IEC A[mm²]	35	50	70	95	120
AWG / kcmil	2	1 ... 1 / 0	2 / 0 ... 3 / 0	4 / 0	250
VL400 / JG					
IEC A[mm²]	150	185	240	300	
AWG / kcmil	300 ... 313	350 ... 400	444 ... 500	535 ... 600	
VL400 / JG					

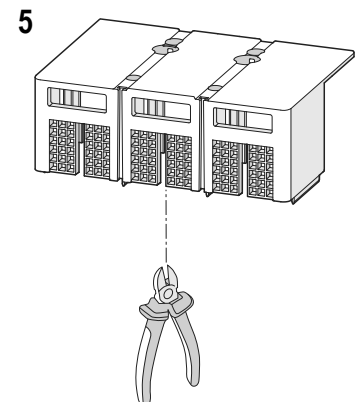
MLFB	3VL9400-4TA30, 3VL9400-4TA40	3VL9400-4TC30, 3VL9400-4TC40
Euro UL	3VL9400-4TA31, 3VL9460-4TM31	3VL9460-4TC31
CAT No.	TMKJ, TMKJ3, 3CLJ350, 3CLJ600, 3CLJ750	TW1JG600, 3TW1JG600

IEC A[mm²]	50 ... 300
AWG / kcmil	1 / 0 ... 600
VL400 / JG	

Note
Use the cutout pattern shown below to follow IP2X requirements

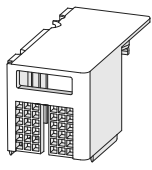
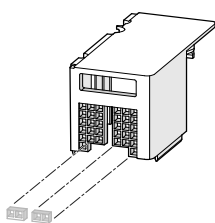
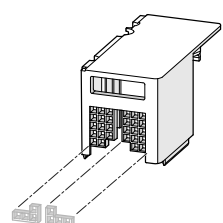
Remarque
Procéder aux découpes représentées ci-dessous pour répondre à IP2X.

Nota
Para obtener protección IP2X, realizar los cortes mostrados

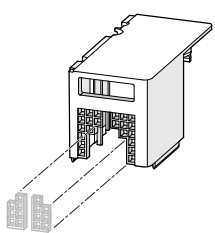
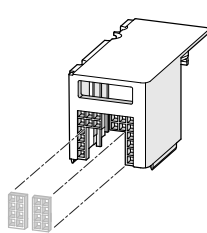


⚠ DANGER	⚠ DANGER	⚠ PELIGRO
Hazardous voltage. Will cause death or serious injury. Turn off and lock out all power supplying this device before working on this device.	Tension électrique. Danger de mort ou risque de blessures graves. Mettre hors tension avant d'intervenir sur l'appareil.	Tensión peligrosa. Puede causar la muerte o lesiones graves. Desconectar la alimentación eléctrica antes de trabajar en el equipo.

MLFB	3VL9400-4TD30, 3VL9400-4TD40
Euro UL	3VL9475-4TD31
CAT No.	TA1JG750, 3TA1JG750

IEC A[mm²]	... 150	185 ... 240	300
AWG / kcmil	... 300	350 ... 500	550 ... 600
VL400 / JG			

MLFB	3VL9400-4TF30
Euro UL	3VL9425-4TF30
CAT No.	TA2JG250PT, 3TA2JG250PT

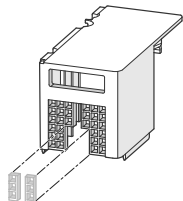
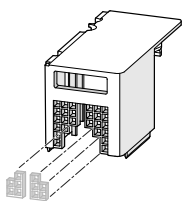
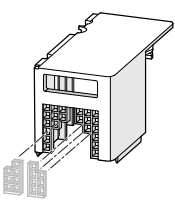
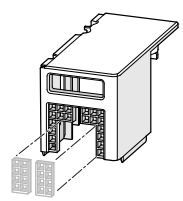
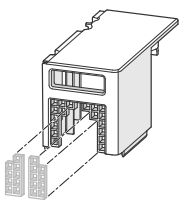
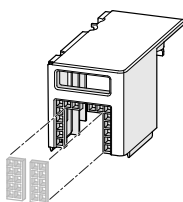
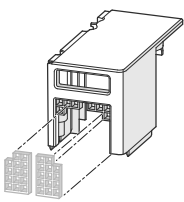
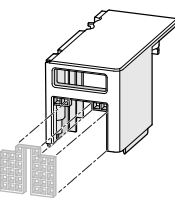
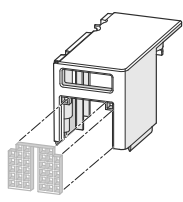
IEC A[mm²]	50 ... 95	120
AWG / kcmil	1 / 0 ... 3 / 0	250
VL400 / JG		

Note
Use the cutout pattern shown below to follow IP2X requirements

Remarque
Procéder aux découpes représentées ci-dessous pour répondre à IP2X.

Nota
Para obtener protección IP2X, realizar los cortes mostrados

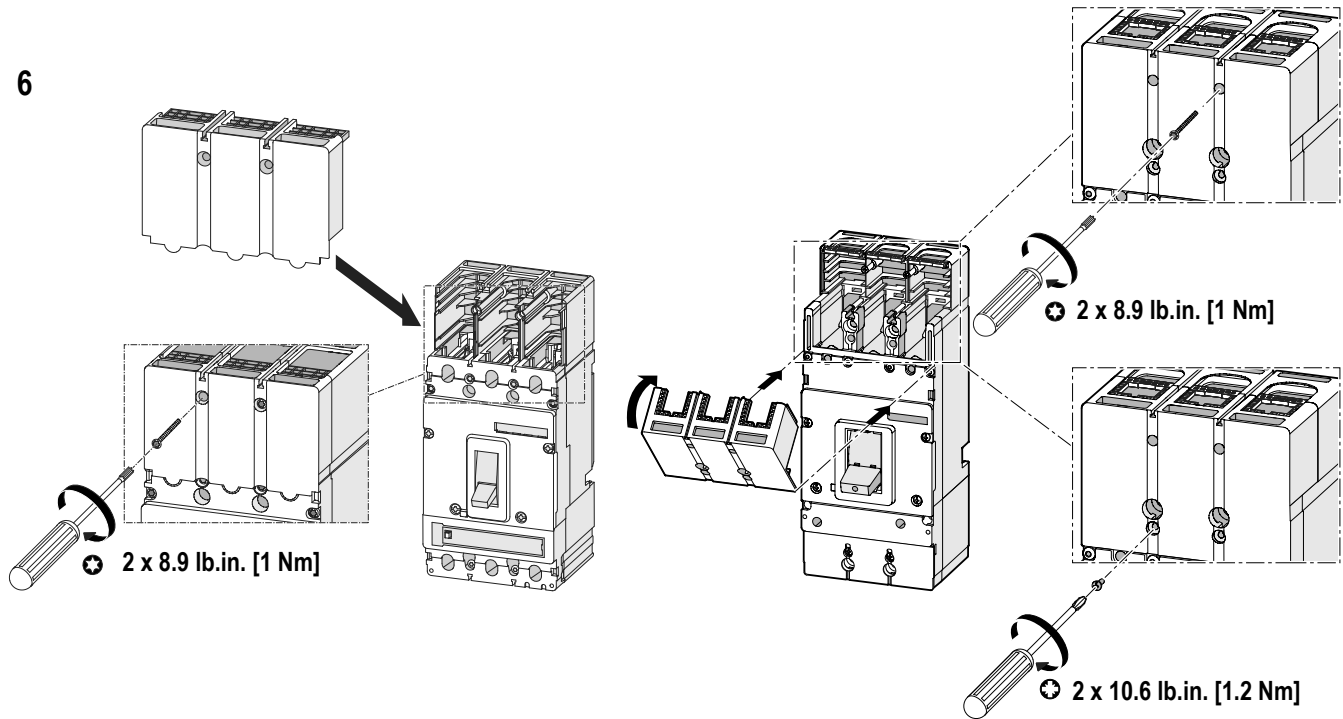
MLFB	3VL9460-3TF30, 3VL9460-3TF40
Euro UL	3VL9460-3TF31
CAT No.	3TA2JG600PT

IEC A[mm²]	35	50	70	95	120
AWG / kcmil	2	1 ... 1 / 0	2 / 0 ... 3 / 0	4 / 0	250
VL400 / JG					
IEC A[mm²]	150	185	240	300	
AWG / kcmil	300 ... 313	350 ... 400	444 ... 500	535 ... 600	
VL400 / JG					

VL160X / VL160 / VL250
CG / DG / FG

VL400 / JG

6



DE	Weitere Informationen finden Sie im 3VL-Handbuch im Internet unter: www.siemens.com/lowvoltage/manuals (nur in Deutsch und Englisch)
EN	Further information can be found in the 3VL manual on the Internet under www.siemens.com/lowvoltage/manuals (only in German and English)
FR	Vous trouverez des informations supplémentaires dans le manuel 3VL dans Internet sous www.siemens.com/lowvoltage/manuals (seulement en allemand et en anglais)
ES	Para más información, consulte el manual 3VL que está disponible en nuestra página web www.siemens.com/lowvoltage/manuals (sólo en alemán y en inglés)
IT	Ulteriori informazioni sono disponibili in Internet nel manuale 3VL su www.siemens.com/lowvoltage/manuals (solo in tedesco e in inglese)
PT	Mais informações encontram-se no manual 3VL na Internet, sob www.siemens.com/lowvoltage/manuals (somente em alemão e em inglês)
TR	Diğer bilgileri internette 3VL- el kitabında bulabilirsiniz: www.siemens.com/lowvoltage/manuals (yalnız Almanca ve İngilizce)
PY	Дальнейшую информацию Вы можете найти в инструкции по использованию 3VL в интернете по адресу: www.siemens.com/lowvoltage/manuals (только по-немецки или по-английски)
中文	其他相关信息参见 3VL- 使用手册, 请登陆互联网: www.siemens.com/lowvoltage/manuals (英、德文)