

SIEMENS

SIMATIC

Periferia descentralizada ET 200S
Módulo electrónico analógico
2AO I ST (6ES7135-4GB01-0AB0)

Manual de producto

Prólogo

Características

1

Parámetros

2

Diagnóstico

3

Representación de valores
analógicos



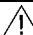
4

Conectar

5

Consignas de seguridad

Este manual contiene las informaciones necesarias para la seguridad personal así como para la prevención de daños materiales. Las informaciones para su seguridad personal están resaltadas con un triángulo de advertencia; las informaciones para evitar únicamente daños materiales no llevan dicho triángulo. De acuerdo al grado de peligro las consignas se representan, de mayor a menor peligro, como sigue.

 PELIGRO
Significa que, si no se adoptan las medidas preventivas adecuadas se producirá la muerte, o bien lesiones corporales graves.
 ADVERTENCIA
Significa que, si no se adoptan las medidas preventivas adecuadas puede producirse la muerte o bien lesiones corporales graves.
 PRECAUCIÓN
con triángulo de advertencia significa que si no se adoptan las medidas preventivas adecuadas, pueden producirse lesiones corporales.
PRECAUCIÓN
sin triángulo de advertencia significa que si no se adoptan las medidas preventivas adecuadas, pueden producirse daños materiales.
ATENCIÓN
significa que puede producirse un resultado o estado no deseado si no se respeta la consigna de seguridad correspondiente.


Si se dan varios niveles de peligro se usa siempre la consigna de seguridad más estricta en cada caso. Si en una consigna de seguridad con triángulo de advertencia se alarma de posibles daños personales, la misma consigna puede contener también una advertencia sobre posibles daños materiales.

Personal cualificado

El equipo/sistema correspondiente sólo deberá instalarse y operarse respetando lo especificado en este documento. Sólo está autorizado a intervenir en este equipo el **personal cualificado**. En el sentido del manual se trata de personas que disponen de los conocimientos técnicos necesarios para poner en funcionamiento, conectar a tierra y marcar los aparatos, sistemas y circuitos de acuerdo con las normas estándar de seguridad.

Uso conforme

Considere lo siguiente:

 ADVERTENCIA
El equipo o los componentes del sistema sólo se podrán utilizar para los casos de aplicación previstos en el catálogo y en la descripción técnica, y sólo asociado a los equipos y componentes de Siemens y de tercera que han sido recomendados y homologados por Siemens. El funcionamiento correcto y seguro del producto presupone un transporte, un almacenamiento, una instalación y un montaje conforme a las prácticas de la buena ingeniería, así como un manejo y un mantenimiento rigurosos.

Marcas registradas

Todos los nombres marcados con ® son marcas registradas de Siemens AG. Los restantes nombres y designaciones contenidos en el presente documento pueden ser marcas registradas cuya utilización por terceros para sus propios fines puede violar los derechos de sus titulares.

Exención de responsabilidad

Hemos comprobado la concordancia del contenido de esta publicación con el hardware y el software descritos. Sin embargo, como es imposible excluir desviaciones, no podemos hacernos responsable de la plena concordancia. El contenido de esta publicación se revisa periódicamente; si es necesario, las posibles las correcciones se incluyen en la siguiente edición.

Prólogo

Prólogo

Finalidad del manual de producto

El presente manual de producto complementa las instrucciones de servicio *Sistema de periferia descentralizada ET 200S*. Las funciones relacionadas en general con el ET 200S se recogen en las instrucciones de servicio *Sistema de periferia descentralizada ET 200S*.

La información del presente manual de producto y las instrucciones de servicio permiten poner en funcionamiento el ET 200S.

Conocimientos básicos necesarios

Para una mejor comprensión se requieren conocimientos generales en el campo de la automatización.

Ámbito de validez del manual de producto

Este manual de producto es válido para el presente módulo ET 200S. Contiene una descripción de todos los componentes válidos en la fecha de publicación.

Reciclaje y gestión de residuos

El presente módulo ET 200S puede reciclarse gracias a que ha sido construido con materiales poco nocivos. Para un reciclaje y eliminación ecológica de su antiguo equipo, diríjase a un centro certificado de recogida de material electrónico.

Asistencia complementaria

Si tiene preguntas relacionadas con el uso de los productos descritos en este manual de producto a las que no encuentre respuesta aquí, póngase en contacto con su representante de más próximo de Siemens.

<http://www.siemens.com/automation/partner>

Encontrará una guía de orientación sobre la oferta de documentación técnica de los distintos productos y sistemas SIMATIC en:

<http://www.siemens.com/automation/simatic/portal>

Encontrará un catálogo online y un sistema de pedidos online en:

<http://www.siemens.com/automation/mall>

Centro de formación

Para hacerle más fácil el aprendizaje sobre el manejo del ET 200S y del sistema de automatización SIMATIC S7, ofrecemos los cursos correspondientes. Diríjase a su centro de formación regional o a la central en D-90327 Nürnberg, Alemania.

Teléfono: +49 (911) 895-3200.

<http://www.siemens.com/sitrain>

Servicio de asistencia técnica

Puede dirigirse al servicio de asistencia técnica de todos los productos A&D

- a través del formulario web para el Support Request
<http://www.siemens.com/automation/support-request>
- Teléfono: + 49 180 5050 222
- Fax: + 49 180 5050 223

Encontrará más información sobre nuestro servicio de asistencia técnica en Internet bajo <http://www.siemens.com/automation/service>

Service & Support en Internet

Además de nuestra documentación, en Internet podrá acceder online a todo nuestro know-how.

<http://www.siemens.com/automation/service&support>

Allí encontrará:

- Los "Newsletter" que le mantendrán siempre al día ofreciéndole información de última hora sobre sus productos.
- La rúbrica "Servicios online" con un buscador que le permitirá acceder a la información que necesita.
- El "Foro" en el que podrá intercambiar sus experiencias con cientos de expertos en todo el mundo.
- Una base de datos que le ayudará a encontrar el especialista o experto local de Automation & Drives.
- Información sobre el servicio técnico más próximo, sobre reparaciones, repuestos etc. Encontrará mucha más información bajo la rúbrica "Servicios".

Índice

	Prólogo	3
1	Características	7
1.1	Módulo electrónico analógico 2AO I ST (6ES7135-4GB01-0AB0).....	7
2	Parámetros	11
2.1	Parámetros.....	11
3	Diagnóstico	13
3.1	Diagnóstico con indicador LED.....	13
3.2	Tipos de errores	14
4	Representación de valores analógicos	15
4.1	Introducción.....	15
4.2	Representación de valores analógicos para rangos de medida con SIMATIC S7 en el 2AO U HF.....	15
4.3	Rangos de salida	17
4.4	Efecto en la representación de valores analógicos	18
4.4.1	Influencia de la tensión de alimentación y del estado operativo en los valores de salida analógicos.....	18
4.4.2	Influencia del rango de valores para la salida analógica 2AO I ST	18
5	Conectar	19
5.1	Conexión de salidas analógicas	19
	Índice alfabético	21

Características

1.1 Módulo electrónico analógico 2AO I ST (6ES7135-4GB01-0AB0)

Características

- 2 salidas para salida de intensidad
- Rango de salida:
 - ± 20 mA, resolución 13 bits + signo
 - 4 a 20 mA, resolución 13 bits
- Aislado galvánicamente de la tensión de carga L+
- Rango de temperatura ampliado de 0 a 50 °C en posición vertical

Asignación general de conexiones

Nota

Los bornes 4, 8, A4, A8, A3 y A7 sólo están disponibles en determinados módulos de terminales.

Asignación de conexiones del 2AO I ST (6ES7135-4GB01-0AB0)				
Borne	Ocupación	Borne	Ocupación	Explicaciones
1	QI ₀	5	QI ₁	<ul style="list-style-type: none"> • QI_n: Salida analógica intensidad, canal n • M_{ana}: Masa del módulo • n.c.: Not connected (se pueden conectar máx. 30 V DC) • AUX1: conexión del conductor de protección o barra de potencial (utilizable a discreción hasta 230 V AC)
2	n.c.	6	n.c.	
3	M _{ana}	7	M _{ana}	
4	n.c.	8	n.c.	
A4	AUX1	A8	AUX1	
A3	AUX1	A7	AUX1	

Módulos de terminales utilizables

Módulos de terminales utilizables para el 2AO I ST (6ES7135-4GB01-0AB0)				
TM-E15C26-A1 (6ES7193-4CA50-0AA0)	TM-E15C24-A1 (6ES7193-4CA30-0AA0)	TM-E15C24-01 (6ES7193-4CB30-0AA0)	TM-E15C23-01 (6ES7193-4CB10-0AA0)	← Borne de resorte
TM-E15S26-A1 (6ES7193-4CA40-0AA0)	TM-E15S24-A1 (6ES7193-4CA20-0AA0)	TM-E15S24-01 (6ES7193-4CB20-0AA0)	TM-E15S23-01 (6ES7193-4CB00-0AA0)	← Borne de tornillo
TM-E15N26-A1 (6ES7193-4CA80-0AA0)	TM-E15N24-A1 (6ES7193-4CA70-0AA0)	TM-E15N24-01 (6ES7193-4CB70-0AA0)	TM-E15N23-01 (6ES7193-4CB60-0AA0)	← Fast Connect
<p>Ejemplo de conexión</p>				

Esquema de principio

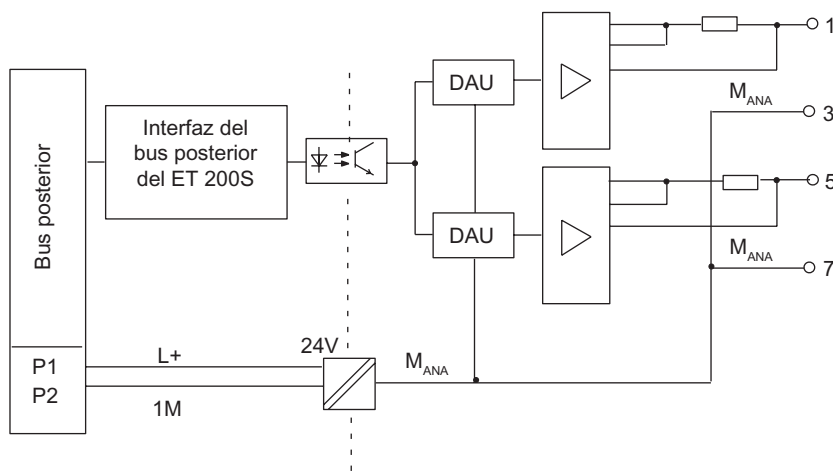


Figura 1-1 Esquema de principio del 2AO I ST

Datos técnicos del 2AO I ST (6ES7135-4GB01-0AB0)

Dimensiones y peso	
Ancho (mm)	15
Peso	aprox. 40 g
Datos específicos del módulo	
Compatible con modo isócrono	no
Número de salidas	2
Longitud de cable	
• Apantallado	máx. 200 m
Longitud de parámetros	7 bytes
Área de direccionamiento	4 bytes
Tensiones, intensidades, potenciales	
Tensión nominal de carga L+ (del módulo de potencia)	24 V DC
• Protección contra inversión de polaridad	sí
Aislamiento galvánico	
• entre los canales y el bus posterior	sí
• entre los canales y tensión de carga	sí
• entre los canales	no
Diferencia de potencial admisible	
• entre M _{ANA} y el punto central de conexión a tierra (U _{iso})	75 V DC / 60 V AC
Aislamiento probado	500 V DC
Consumo	
• De la tensión de alimentación L+	aprox. 150 mA
Potencia disipada del módulo	máx. 2 W
Estados, alarmas, diagnósticos	
Funciones de diagnóstico	
• Error agrupado	LED "SF" rojo
• Posibilidad de leer funciones de diagnóstico	sí
Formación de valores analógicos	
Resolución (incl. rango de rebase por exceso)	± 20 mA/13 bits + signo 4 a 20 mA/13 bits
Tiempo de ciclo	máx. 1,5 ms
Tiempo de estabilización	
• Para carga óhmica	0,1 ms
• Para carga capacitiva	0,5 ms
• Para carga inductiva	0,5 ms
Valores sustitutivos aplicables	sí

Características

1.1 Módulo electrónico analógico 2AO I ST (6ES7135-4GB01-0AB0)

Supresión de perturbaciones, límites de error	
Diafonía entre las salidas	mín. -40 dB
Límite de error práctico (en todo el rango de temperatura, referido al rango de salida)	$\pm 0,5 \%$
Límite de error básico (límite de error práctico con 25 °C, referido al rango de salida)	$\pm 0,3 \%$
Error por temperatura (referido al rango de salida)	$\pm 0,01 \%/K$
Error de linealidad (referido al rango de salida)	$\pm 0,02 \%$
Precisión de repetición (en estado estacionario a 25 °C, referido al rango de salida)	$\pm 0,05 \%$
Ondulación de salida (referido al rango de salida, ancho de banda de 0 a 50 kHz)	$\pm 0,02 \%$
Datos de selección del actuador	
Rango de salida (valor nominal)	$\pm 20 \text{ mA}$ 4 a 20 mA
Resistencia de carga	máx. 500 Ω
• Para carga inductiva	1 mH
• Tensión en vacío	18 V
Límite de destrucción contra tensiones/intensidades aplicadas desde el exterior	
• Tensión en las salidas con respecto a M _{ANA}	15 V continuos, 75 V durante máx. 1 s (ciclo de trabajo 1:20)
• Intensidad	máx. 50 mA DC
Conexión de los actuadores	
• Conexión a 2 hilos	sí
• Conexión a 4 hilos	no

Parámetros

2.1 Parámetros

Tabla 2-1 Parámetros para módulo de salidas analógicas

2AO I ST	Rango de valores	Por defecto	Rango de actuación
Diagnóstico colectivo (fallo de parametrización, fallo interno)	<ul style="list-style-type: none"> • bloquear • habilitar 	bloquear	Módulo
Diagnóstico: Rotura de hilo ¹	<ul style="list-style-type: none"> • bloquear • habilitar 	bloquear	Canal
Comportamiento en caso de STOP de CPU/maestro	<ul style="list-style-type: none"> • Salida sin tensión ni intensidad • Aplicar valor sustitutivo • Mantener último valor 	Salida sin tensión ni intensidad	Módulo
Tipo / rango de salida	<ul style="list-style-type: none"> • desactivado • 4 a 20 mA • \pm 20 mA 	4 a 20 mA	Canal
Valor sustitutivo ²	hasta 65535 (el rango de medición debe estar dentro del rango nominal)	\pm 20 mA: 0 mA 4 a 20 mA: 4 mA	Canal

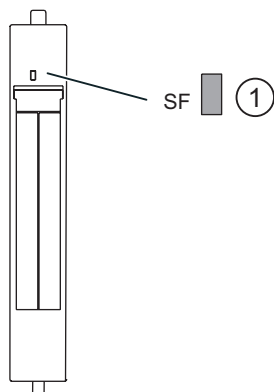
¹ No hay reconocimiento de diagnóstico entre -1,1852 mA y +1,1852 mA.

² Si el módulo de interfaz / módulo COMPACT deja de recibir tensión pero los módulos de salidas analógicas continúan recibiendo alimentación, se aplican los valores sustitutivos parametrizados. Los valores sustitutivos deben encontrarse dentro del rango nominal. Pueden parametrizarse valores entre -27648 y +27648 (si se parametriza con el archivo GSD).

Diagnóstico

3.1 Diagnóstico con indicador LED

Indicador LED



① Error agrupado (rojo)

Indicadores de estado y error

Evento (LED)	Causa	Medida
SF		
encendido	No hay parametrización o el módulo enchufado es incorrecto. No hay alimentación de carga. Hay un aviso de diagnóstico.	Compruebe la parametrización. Compruebe la tensión de carga. Evalúe el aviso de diagnóstico.

3.2 Tipos de errores

Tipos de errores de los módulos de salidas analógicas

Tabla 3-1 Tipos de errores

Tipo de error		Significado	Solución
16 _D	10000: Error de parametrización	El módulo no puede utilizar el parámetro para el canal: El módulo enchufado no coincide con la configuración. Parametrización errónea.	Corregir la configuración (adaptar la configuración real a la teórica). Corregir la parametrización (diagnóstico de rotura de hilo parametrizado únicamente con los rangos de medida permitidos).
9 _D	01001: Error	Error interno de módulo (el aviso de diagnóstico en el canal 0 vale para todo el módulo).	Sustituir el módulo.
6 _D	00110: Rotura de hilo	Cable del actuador interrumpido.	Corregir el cableado del proceso.

Representación de valores analógicos

4.1 Introducción

Módulos electrónicos con salidas analógicas

Los módulos electrónicos con salidas analógicas permiten dar a través de un autómata valores digitalizados que después se convertirán a la señal analógica correspondiente (intensidad o tensión) en un módulo de salidas analógicas para controlar determinados actuadores (entrada de valor de consigna para reguladores de velocidad, temperatura, etc.).

4.2 Representación de valores analógicos para rangos de medida con SIMATIC S7 en el 2AO U HF

Representación de valores analógicos

El valor analógico digitalizado es el mismo para valores de entrada y de salida con el mismo rango nominal. Los valores analógicos se representan en complemento a dos.

La siguiente tabla muestra la representación de los valores analógicos de los módulos electrónicos analógicos.

Tabla 4-1 Representación de valores analógicos (formato SIMATIC S7)

Resolución	Valor analógico															
Número de bit	15	14	13	12	11	10	9	8	7	6	5	4	3	2	1	0
Significado de las posiciones de los bits	S	2^{14}	2^{13}	2^{12}	2^{11}	2^{10}	2^9	2^8	2^7	2^6	2^5	2^4	2^3	2^2	2^1	2^0

Signo

El signo (S) del valor analógico siempre está en el número de bit 15:

- "0" → +
- "1" → -

Valor de salida

En la siguiente tabla encontrará la representación de los valores analógicos binarios y la representación decimal y hexadecimal correspondiente de la unidades de los valores analógicos.

En la siguiente tabla se indican las resoluciones de 11, 12, 13 y 15 bits + signo. Cada valor analógico se inserta en el ACU al mismo nivel por la izquierda. Los bits marcados con "x" se ajustan a "0".

Tabla 4-2 Valores de salida (formato SIMATIC S7)

Resolución en bits	Unidades		Valor analógico	
	decimal	hexadecimal	High-Byte	Low-Byte
11+S	16	10 _H	S 0 0 0 0 0 0 0	0 0 1 x x x x
12+S	8	8 _H	S 0 0 0 0 0 0 0	0 0 0 1 x x x
13+S	4	4 _H	S 0 0 0 0 0 0 0	0 0 0 0 1 x x
15+S	1	1 _H	S 0 0 0 0 0 0 0	0 0 0 0 0 0 1

4.3 Rangos de salida

Rangos de salida para intensidad: ± 20 mA

Tabla 4-3 Formato SIMATIC S7: Rango de salida ± 20 mA

Rango de salida ± 20 mA	Unidades		Rango
	decimal	hexadecimal	
0	> 32511	> 7EFF _H	Rebase por exceso
23,5150	32511	7EFF _H	Rango de rebase por exceso
:	:	:	
20,0007	27649	6C01 _H	
20,0000	27648	6C00 _H	Rango nominal
14,9980	20736	5100 _H	
:	:	:	
- 14,9980	-20736	AF00 _H	
- 20,0000	-27648	9400 _H	
- 20,0007	-27649	93FF _H	Rango de rebase por defecto
:	:	:	
- 23,5160	-32512	8100 _H	
< - 23,5160	< -32512	< 8100 _H	Rebase por defecto

Rangos de salida para intensidad: 4 a 20 mA

Tabla 4-4 Formato SIMATIC S7: Rango de salida 4 a 20 mA

Rango de salida 4 a 20 mA	Unidades		Rango
	decimal	hexadecimal	
0	> 32511	> 7EFF _H	Rebase por exceso
22,8100	32511	7EFF _H	Rango de rebase por exceso
:	:	:	
20,0005	27649	6C01 _H	
20,0000	27648	6C00 _H	Rango nominal
:	:	:	
4,0000	0	0 _H	
3,9995	-1	FFFF _H	Rango de rebase por defecto
:	:	:	
0	-6912	E500 _H	
0	< -6913	< E4FF _H	Rebase por defecto

4.4 Efecto en la representación de valores analógicos

4.4.1 Influencia de la tensión de alimentación y del estado operativo en los valores de salida analógicos

Los valores de salida de los módulos analógicos dependen de la tensión de alimentación para la electrónica y del estado operativo del PLC (CPU del maestro DP). La siguiente tabla muestra esta dependencia.

Tabla 4-5 Dependencias de los valores de salidas analógicas del estado operativo del PLC (CPU del maestro DP) y de la tensión de alimentación L+

Estado operativo del PLC (CPU del maestro DP)		Tensión de alim. L+ en ET 200S (módulo de potencia)	Valor de salida del módulo electrónico con salidas analógicas
POWER ON	RUN	L + presente	Valores PLC Hasta la 1ª salida de valor: <ul style="list-style-type: none"> • tras la conexión se emite una señal de 0 mA o 0 V. • depende del parámetro "CPU/maestro STOP".
		L+ falta	-
POWER ON	STOP	L + presente	depende del parámetro "CPU/maestro STOP".
		L+ falta	-
POWER OFF	-	L + presente	depende del parámetro "CPU/maestro STOP".
		L+ falta	-

4.4.2 Influencia del rango de valores para la salida analógica 2AO I ST

El comportamiento de los módulos electrónicos con salidas analógicas depende de en qué parte del rango de valores se encuentren los valores de salida. La siguiente tabla muestra esta dependencia.

Tabla 4-6 Comportamiento de los módulos analógicos en función de la posición del valor de salida analógica en el rango de valores

El valor de salida se encuentra en ...	Valor de salida en formato SIMATIC S5/ S7
Rango nominal	Valor del maestro DP
Rango de rebase por exceso/defecto	Valor del maestro DP
Rebase por exceso	Señal 0
Rebase por defecto	Señal 0
Antes de la parametrización o en caso de parametrización incorrecta*	Señal 0

* En el 2AO I ST con versión de producto 1 vale: Si el valor sustitutivo parametrizado se encuentra fuera del rango nominal, entonces se registra un aviso de diagnóstico Error de parametrización y se enciende el LED SF. En este estado se emiten los valores de salida transferidos por el maestro DP a los módulos de salidas analógicas.

Conectar

5.1 Conexión de salidas analógicas

Introducción

En este capítulo se describen los aspectos que se deben tener en cuenta al conectar las salidas analógicas.

Cables para señales analógicas

Para las señales analógicas debería utilizar cables apantallados trenzados por pares. De ese modo se evita la aparición de interferencias. Debería conectar a tierra la pantalla de los cables analógicos en ambos extremos. Si hay diferencia de potencial entre los extremos de los cables, por la pantalla circula una corriente de equipotencialidad que puede interferir las señales analógicas. En ese caso, debería conectar la pantalla a tierra sólo en uno de los extremos.

Módulos de salidas analógicas

Generalmente, los módulos de salidas analógicas tienen aislamiento galvánico

- entre la lógica y el bus posterior.
- entre tensión de carga y M_{ANA} .

Índice alfabético

A

Ámbito de validez
Manual de producto, 3

C

Cables para señales analógicas, 19
Centro de formación, 4
Comportamiento de los módulos analógicos, 18
 en caso de anomalías, 18
 en servicio, 18
Conocimientos básicos necesarios, 3

G

Gestión de residuos, 3

I

Indicador LED, 13
Internet
 Service & Support, 4

M

Módulo electrónico analógico 2AO I ST
 Asignación de conexiones, 7
 Características, 7
 Datos técnicos, 9
 Esquema de principio, 8
Módulos de salidas analógicas
 Tipos de errores, 14
Módulos de salidas analógicas en formato SIMATIC
S7, 17

R

Rangos de medida con SIMATIC S7, 15
Rangos de salida, 17
Reciclaje, 3

S

Service & Support, 4
Servicio de asistencia técnica, 4

V

Valor de salida, 16

