

SIRIUS

Sicherungsloser Verbraucherabzweig

Non-Fused Feeder

Départ utilisateur sans fusibles

Derivación sin fusibles

Derivazione utilizzatore senza fusibili

Derivação de consumidor sem dispositivo de segurança

3RA19
3RA1220/1230



CE

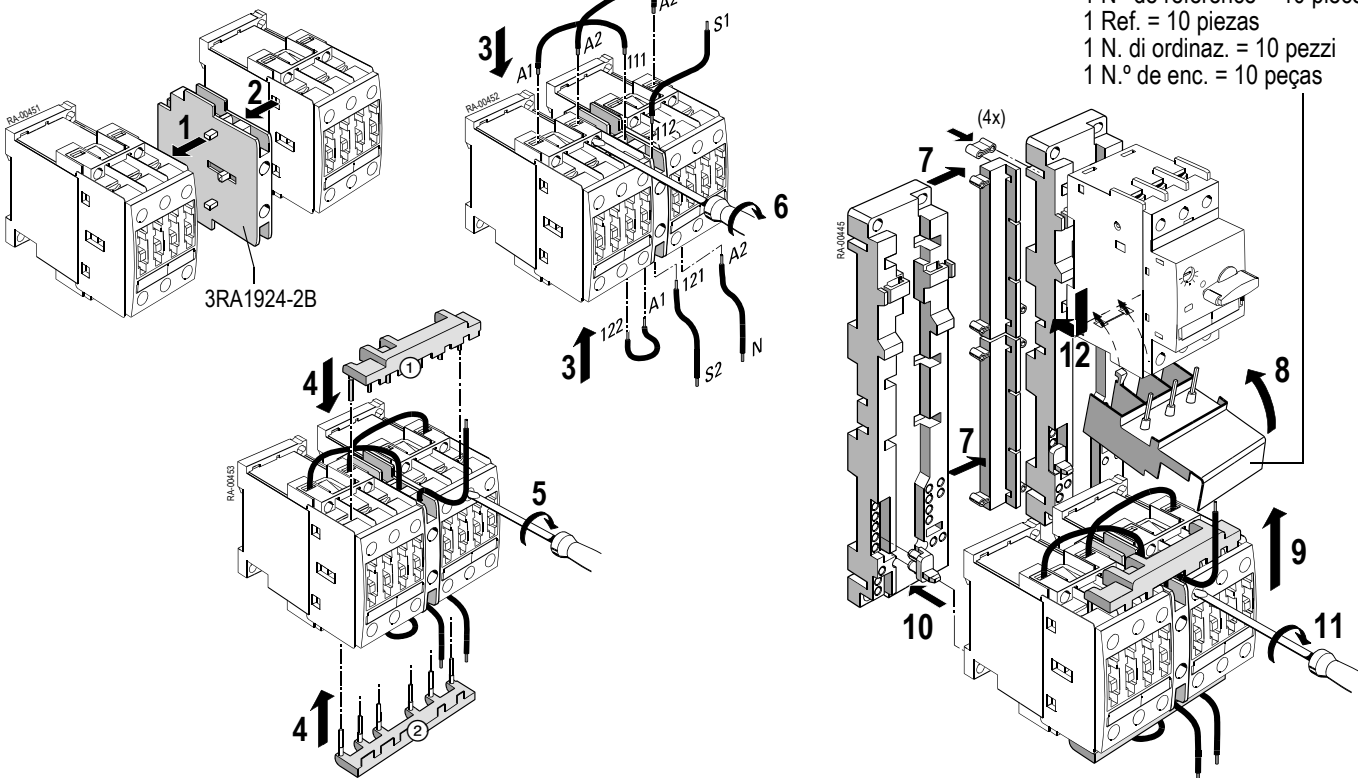
EN 60947, IEC 60947

| | | |
|-------------------|------------------------|-------------------------|
| Betriebsanleitung | Operating Instructions | Instructions de service |
| Instructivo | Istruzioni di servizio | Instruções de Serviço |

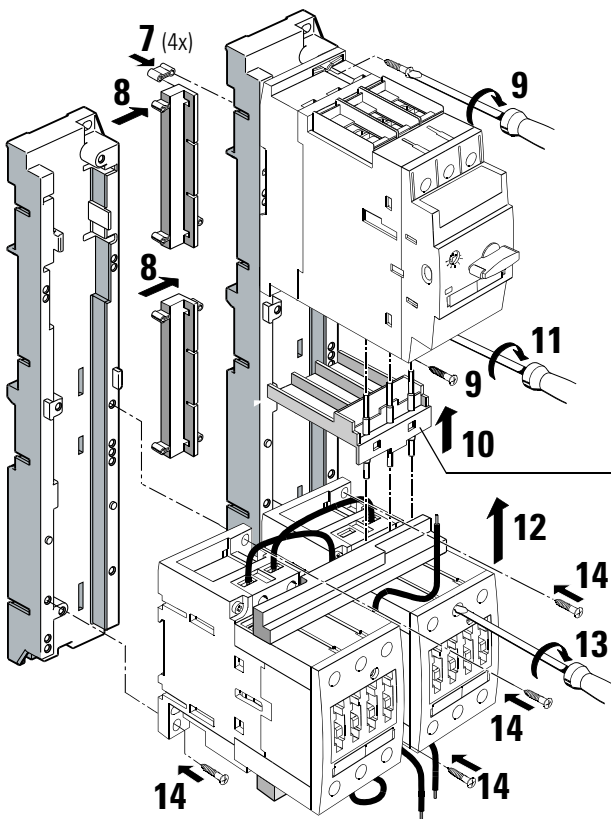
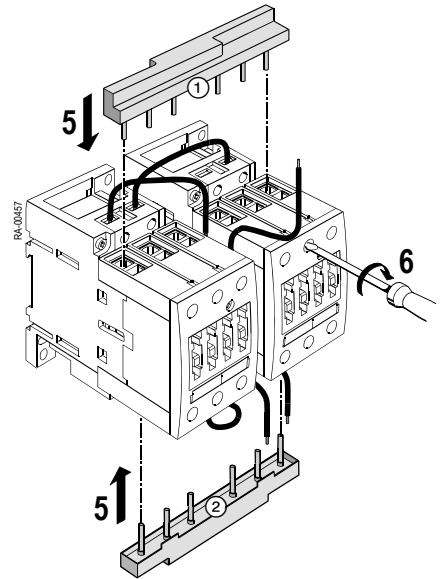
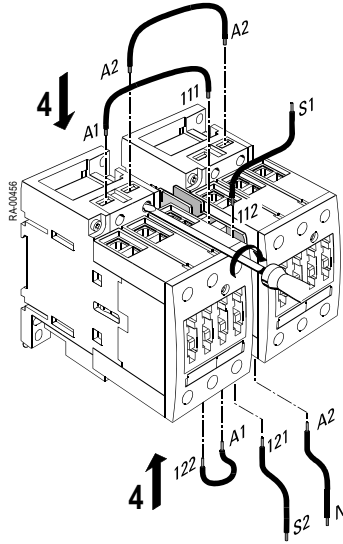
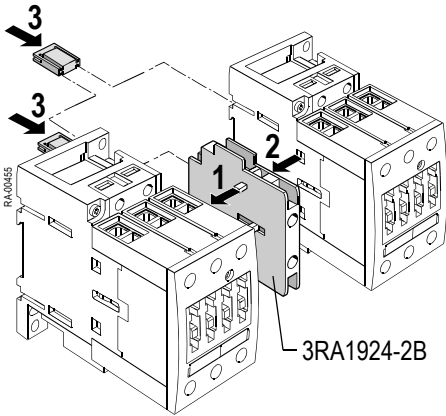
| | | | |
|--|--|--|--|
| | <p>⚠ GEFÄHR</p> <p>Gefährliche Spannung. Lebensgefahr oder Gefahr schwerer Verletzung. Vor Beginn der Arbeiten Anlage und Gerät spannungsfrei schalten.</p> | <p>⚠ DANGER</p> <p>Hazardous voltage. Will cause death or serious injury. Disconnect power before working on equipment.</p> | <p>⚠ DANGER</p> <p>Tension dangereuse. Danger de mort ou risque de blessures graves. Mettre hors tension avant d'intervenir sur l'appareil.</p> |
| | <p>⚠ PELIGRO</p> <p>Tensión peligrosa. Puede causar la muerte o lesiones graves. Desconectar la alimentación eléctrica antes de trabajar en el equipo.</p> | <p>⚠ PERICOLO</p> <p>Tensione pericolosa. Può provocare morte o lesioni gravi. Scollegare l'alimentazione prima di eseguire eventuali interventi all'equipaggiamento.</p> | <p>⚠ PERIGO</p> <p>Tensão perigosa. Perigo de morte ou ferimentos graves. Desligue a corrente antes de trabalhar no equipamento.</p> |

Eine sichere Gerätefunktion ist nur mit zertifizierten Komponenten gewährleistet.
 Reliable functioning of the equipment is only ensured with certified components.
 Le fonctionnement sûr de l'appareil n'est garanti qu'avec des composants certifiés.
 El funcionamiento seguro del aparato sólo está garantizado con componentes certificados.
 Il funzionamento sicuro dell'apparecchiatura viene garantito soltanto con componenti certificati.
 O funcionamento seguro do aparelho apenas pode ser garantido se forem utilizados os componentes certificados.

3RA1923-1B

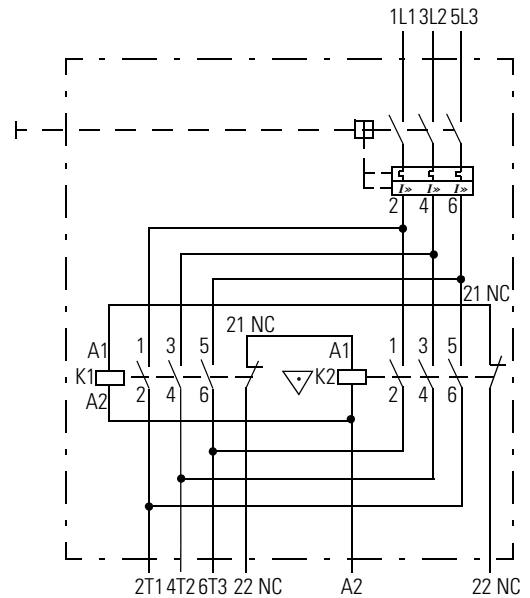


3RA1933-1B/3RA1943-1B



3RA1931-1./3RA1941-1.
 1 Best. Nr. = 10 Stück
 1 Order No. = 10 pieces
 1 N° de référence = 10 pièces
 1 Ref. = 10 piezas
 1 N. di ordinaz. = 10 pezzi
 1 N.º de enc. = 10 peças

3RA1923-1B/3RA1933-1B/3RA1943-1B



Technical Assistance: Telephone: +49 (911) 895-5900 (8° - 17° CET)
 Fax: +49 (911) 895-5907
 E-mail: technical-assistance@siemens.com
 Internet: www.siemens.com/sirius/technical-assistance

SIEMENS AG
Technical Assistance
 Würzburger Str. 121
 D-90766 Fürth