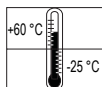
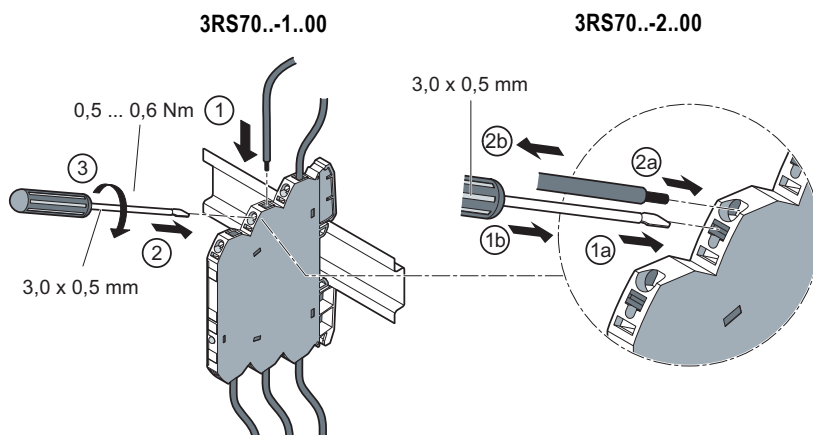
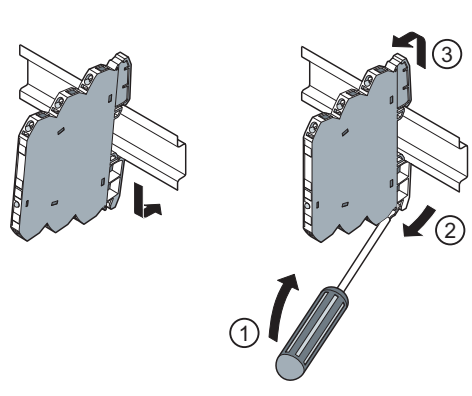


DE	Trennwandler Originalbetriebsanleitung	ES	Convertidor de interface Instructivo original	TR	Ayrırma transformatörü Original İşletme Kılavuzu
EN	Interface converter Original Operating Instructions	IT	Convertitore d'interfaccia Istruzioni operative originali	PY	интерфейсный преобразователь Оригинальное руководство по эксплуатации
FR	Convertisseur d'interface Instructions de service originales	PT	Conversor de interfaces Instruções de Serviço Originais	中文	接口转换器 原始操作说明



DE		GEFAHR	Gefährliche Spannung. Lebensgefahr oder schwere Verletzungsgefahr. Vor Beginn der Arbeiten Anlage und Gerät spannungsfrei schalten. Die Installations- und Wartungsarbeiten an diesem Gerät dürfen nur von einer autorisierten Elektrofachkraft ausgeführt werden.
EN		DANGER	Hazardous voltage. Will cause death or serious injury. Turn off and lock out all power supplying this device before working on this device. Installation and maintenance work on this device may only be carried out by an authorized electrician.
FR		DANGER	Tension dangereuse. Danger de mort ou risque de blessures graves. Mettre hors tension avant d'intervenir sur l'appareil. Les travaux d'installation et d'entretien de cet appareil doivent uniquement être réalisés par une personne qualifiée en électricité.
ES		PELIGRO	Tensión peligrosa. Puede causar la muerte o lesiones graves. Desconectar la alimentación eléctrica antes de trabajar en el equipo. Las tareas de instalación y mantenimiento de este equipo solo puede llevarlas a cabo un un electricista autorizado.
IT		PERICOLO	Tensione pericolosa. Può provocare la morte o lesioni gravi. Scollegare l'alimentazione elettrica prima di eseguire interventi sull'apparecchiatura. L'installazione e la manutenzione di questo apparecchio devono essere effettuati solo da elettrotecnici autorizzati.
PT		PERIGO	Tensão perigosa. Perigo de morte ou ferimentos graves. Desligue a alimentação eléctrica antes de iniciar os trabalhos no equipamento. Os trabalhos de instalação e manutenção neste equipamento somente podem ser realizados por electricistas autorizados.
TR		TEHLİKE	Tehlikeli gerilim. Ölüm tehlikesi veya ağır yaralanma tehlikesi. Çalışmalara başlamadan önce, sistemin ve cihazın gerilim beslemesini kapatınız. Bu cihazın montajı ve bakımı yalnız yetkili bir elektrik teknisyeni tarafından yapılmalıdır.
PY		ОПАСНОСТЬ	Опасное напряжение. Опасность для жизни или возможность тяжелых травм. Перед началом работ отключить подачу питания к установке и к устройству. Работы по монтажу и техническому обслуживанию данного устройства должны производиться уполномоченным специалистом по электротехнике.
中文		危险	危险电压。将导致死亡或严重的人身伤害。 操作本设备前必须切断并锁定所有供电电源。该设备的安装和维护工作仅能由具备专业资格的 电工完成。



SIEMENS AG

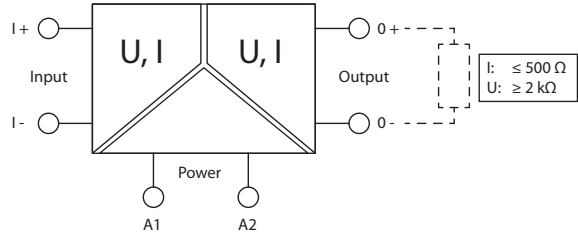
Technical Support <https://support.industry.siemens.com>

Support Request <https://support.industry.siemens.com/My/ww/en/requests>



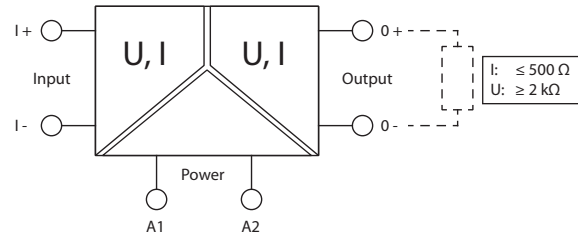
I)

	Power		
3RS700-..AE00	AC/DC 24 V		
3RS700-..CE00			
3RS700-..DE00			
1 IN / 1 OUT			
IN:	0 ... 10 V	0 ... 20 mA	4 ... 20 mA
OUT:	0 ... 10 V	0 ... 20 mA	4 ... 20 mA



II)

	Power			
3RS7005-FE00	AC/DC 24 V			
3RS7005-FW00	AC/DC 24 ... 240 V			
3 IN / 3 OUT				
IN:	DIP Switch	0 ... 10 V	0 ... 20 mA	4 ... 20 mA
OUT:	DIP Switch	0 ... 10 V	0 ... 20 mA	4 ... 20 mA

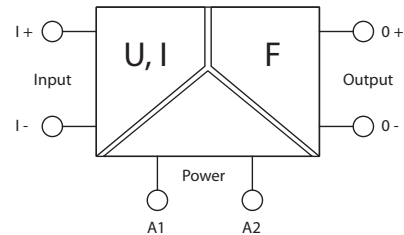


DIP Switch							
		INPUT				OUTPUT	
		1	2	3	4	5	6
Default	0 ... 10 V	1	0	0	0	1	0
	0 ... 20 mA	0	1	0	0	0	1
	4 ... 20 mA	1	1	0	0	1	1

DE	Alle anderen Kombinationen sind ungültig und führen zu Default.
EN	All other combinations are invalid and result in default setting.
FR	Toutes les autres combinaisons sont invalides et conduisent à la configuration par défaut.
ES	Todas las restantes combinaciones no son válidas y tienen provocan una falla.
IT	Tutte le altre combinazioni non sono valide e causano il ripristino delle impostazioni predefinite.
PT	Todas as outras combinações são inválidas e originam um Default.
TR	Diğer tüm konfigürasyonlar geçersizdir ve sorunlara neden olur.
PY	Все остальные сочетания являются недействительными и приводят к состоянию неисправности.
中文	所有其他组合均为无效并会导致进入默认状态。

III)

	Power				
3RS7005-KE00	AC/DC 24 V				
3RS7005-KW00	AC/DC 24 ... 240 V				
3 IN / 4 OUT					
IN:	DIP Switch	0 ... 10 V	0 ... 20 mA	4 ... 20 mA	4 ... 20 mA
OUT:	DIP Switch	0 ... 50 Hz	0 ... 100 Hz	0 ... 1 kHz	0 ... 10 kHz

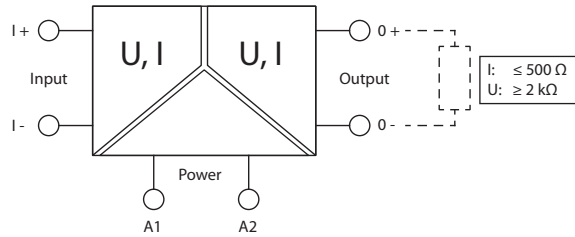


DIP Switch							
		INPUT				OUTPUT	
		1	2	3	4	5	6
Default	0 ... 10 V	1	0	0	0	—	—
	0 ... 20 mA	0	1	0	0	—	—
	4 ... 20 mA	1	1	0	0	—	—
Default	0 ... 50 Hz	—	—	—	—	0	0
	0 ... 100 Hz	—	—	—	—	1	0
	0 ... 1 kHz	—	—	—	—	0	1
	0 ... 10 kHz	—	—	—	—	1	1

DE	Alle anderen Kombinationen sind ungültig und führen zu Default.
EN	All other combinations are invalid and result in default setting.
FR	Toutes les autres combinaisons sont invalides et conduisent à la configuration par défaut.
ES	Todas las restantes combinaciones no son válidas y tienen provocan una falla.
IT	Tutte le altre combinazioni non sono valide e causano il ripristino delle impostazioni predefinite.
PT	Todas as outras combinações são inválidas e originam um Default.
TR	Diğer tüm konfigürasyonlar geçersizdir ve sorunlara neden olur.
PY	Все остальные сочетания являются недействительными и приводят к состоянию неисправности.
中文	所有其他组合均为无效并会导致进入默认状态。

IV)

		Power		
3RS7006-.FE00		AC/DC 24 V		
3RS7006-.FW00		AC/DC 24 ... 240 V		
16 IN / 3 OUT				
IN:	DIP Switch	16 Inputs		
OUT:	DIP Switch	0 ... 10 V	0 ... 20 mA	4 ... 20 mA

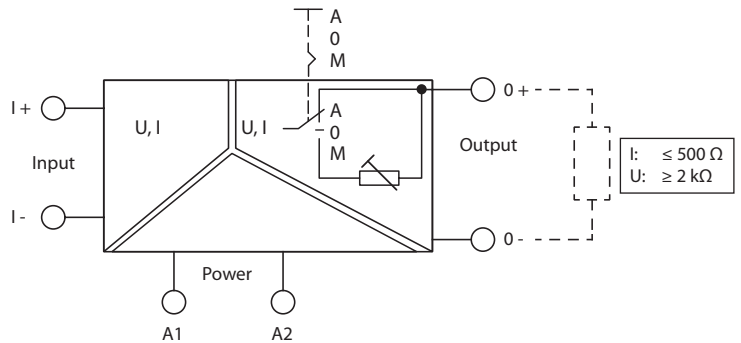


		DIP Switch					
		INPUT				OUTPUT	
		1	2	3	4	5	6
	0 ... 60 mV	0	0	0	0	—	—
	0 ... 100 mV	1	0	0	0	—	—
	0 ... 300 mV	0	1	0	0	—	—
	0 ... 500 mV	1	1	0	0	—	—
	0 ... 1 V	0	0	1	0	—	—
	0 ... 2 V	1	0	1	0	—	—
	0 ... 5 V	0	1	1	0	—	—
Default	0 ... 10 V	1	1	1	0	1	0
	2 ... 10 V	0	0	0	1	—	—
	0 ... 20 V	1	0	0	1	—	—
	0 ... 5 mA	0	1	0	1	—	—
	0 ... 10 mA	1	1	0	1	—	—
	± 5 mA	0	0	1	1	—	—
	± 20 mA	1	0	1	1	—	—
	0 ... 20 mA	0	1	1	1	0	1
	4 ... 20 mA	1	1	1	1	1	1

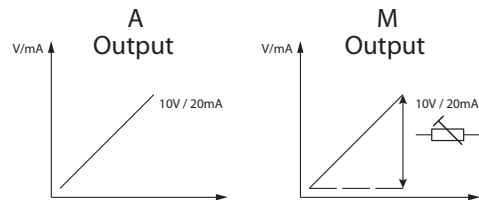
DE	Alle anderen Kombinationen sind ungültig und führen zu Default.
EN	All other combinations are invalid and result in default setting.
FR	Toutes les autres combinaisons sont invalides et conduisent à la configuration par défaut.
ES	Todas las restantes combinaciones no son válidas y tienen provocan una falla.
IT	Tutte le altre combinazioni non sono valide e causano il ripristino delle impostazioni predefinite.
PT	Todas as outras combinações são inválidas e originam um Default.
TR	Diğer tüm konfigürasyonlar geçersizdir ve sorunlara neden olur.
PY	Все остальные сочетания являются недействительными и приводят к состоянию неисправности.
中文	所有其他组合均为无效并会导致进入默认状态。

V)

		Power		
3RS7025-.FE00		AC/DC 24 V		
3RS7025-.FW00		AC/DC 24 ... 240 V		
3 IN / 3 OUT				
IN:	DIP Switch	0 ... 10 V	0 ... 20 mA	4 ... 20 mA
OUT:	DIP Switch	0 ... 10 V	0 ... 20 mA	4 ... 20 mA



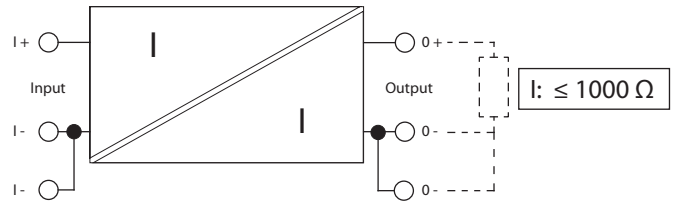
		DIP Switch					
		INPUT				OUTPUT	
		1	2	3	4	5	6
Default	0 ... 10 V	1	0	0	0	1	0
	0 ... 20 mA	0	1	0	0	0	1
	4 ... 20 mA	1	1	0	0	1	1



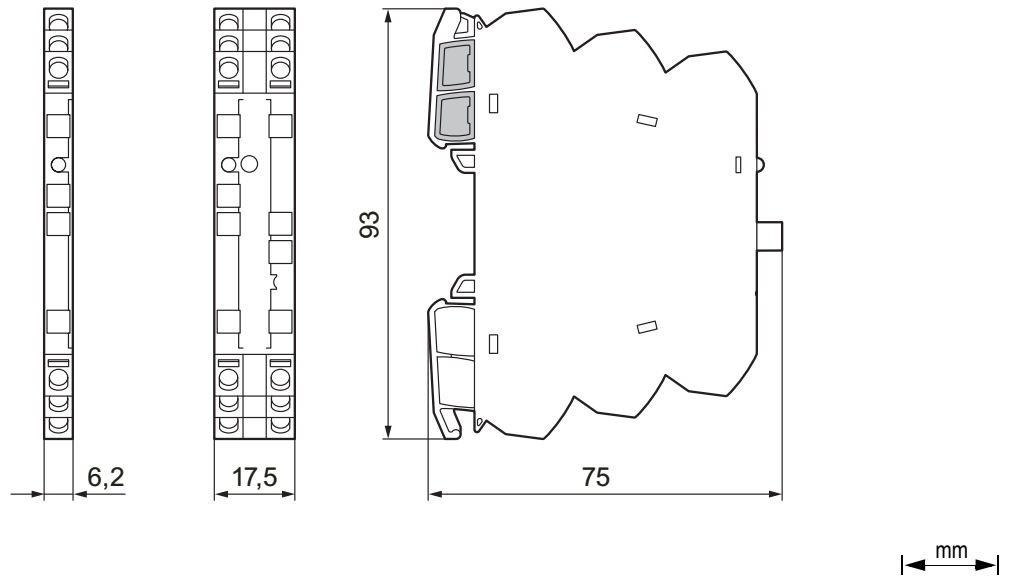
DE	Alle anderen Kombinationen sind ungültig und führen zu Default.
EN	All other combinations are invalid and result in default setting.
FR	Toutes les autres combinaisons sont invalides et conduisent à la configuration par défaut.
ES	Todas las restantes combinaciones no son válidas y tienen provocan una falla.
IT	Tutte le altre combinazioni non sono valide e causano il ripristino delle impostazioni predefinite.
PT	Todas as outras combinações são inválidas e originam um Default.
TR	Diğer tüm konfigürasyonlar geçersizdir ve sorunlara neden olur.
PY	Все остальные сочетания являются недействительными и приводят к состоянию неисправности.
中文	所有其他组合均为无效并会导致进入默认状态。

VI)

3RS7020-ET00		
1 IN / 1 OUT		
IN:	4 ... 20 mA	4 ... 20 mA
OUT:	4 ... 20 mA	4 ... 20 mA



VII)



VIII)

	3RS70...-1..00	3RS70...-2..00
	 0,5 ... 0,6 Nm	 —
	1 x (0,25 ... 2,5) mm ² AWG 1 x 20 to 14	 1 x (0,25 ... 2,5) mm ² AWG 1 x 20 to 14
	—	 1 x (0,25 ... 2,5) mm ² AWG 1 x 20 to 14
	1 x (0,25 ... 1,5) mm ² AWG 1 x 20 to 16	 1 x (0,25 ... 1,5) mm ² AWG 1 x 20 to 16

DE	Maximale Umgebungstemperatur: 60 °C. Eine UL-zugelassene 3A-Sicherung muss dem Gerät vorgeschaltet sein.	Die EGB-Richtlinien sind einzuhalten
EN	Maximum surrounding temperature: 60 °C. A UL-approved 3A R/C fuse has to be connected in series to the device.	The ESD guidelines are to be kept.
FR	Température ambiante maximale: 60 °C. Un fusible 3A homologué UL doit être monté en amont de l'appareil.	Observer les directives CSDE.
ES	Temperatura ambiente máxima: 60 °C. Debe conectarse en serie un fusible de 3 A con homologación UL delante del equipo.	Observar las directivas de ESD.
IT	Temperatura ambiente massima: 60 °C. Bisogna collegare a monte un fusibile di 3 A di omologazione UL.	Seguire le direttive ESD.
PT	Temperatura ambiente máxima: 60 °C. Um fusível 3A, aprovado pela UL, deve estar conectado diante do aparelho.	Observar as diretivas de ESD.
TR	Azami ortam ısısı: 60 °C. UL onaylı 3A sigortasının alete seri bağlanmış olması gerekmektedir.	ESD yönetmeliklerine riayet edilmelidir.
РУ	Максимальная температура окружающей среды: 60 °C. Допущенное UL (страховой лабораторией по технике безопасности США) предохранительное устройство, реагирующее на силу тока 3А, должно быть предвключено прибору.	Необходимо соблюдать предписания по деталям, подверженным электростатическому действию.
中文	最高环境温度 :60 °C。在设备之前要串接一个有 UL 许可的 3A 熔断器。	必须遵守 ESD 准则。