

SIMOCODE® pro
Bedienbaustein
Operator Panel
Module de commande
Módulo de mando
Unità operativa
Módulo de manejo

3UF7200-1AA0.-0



Betriebsanleitung
Instructivo

Operating Instructions
Istruzioni di servizio

Instructions de service
Instruções de Serviço

DE	Eine sichere Gerätefunktion ist nur mit zertifizierten Komponenten gewährleistet!
EN	Reliable functioning of the equipment is only ensured with certified components.
FR	Le fonctionnement sûr de l'appareil n'est garanti qu'avec des composants certifiés.
ES	El funcionamiento seguro del aparato sólo está garantizado con componentes certificados.
IT	Il funzionamento sicuro dell'apparechiatura viene garantito soltanto con componenti certificati.
PT	O funcionamento seguro do aparelho apenas pode ser garantido se forem utilizados os componentes certificados.

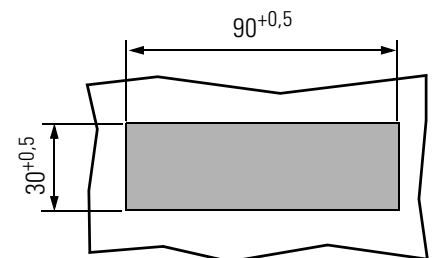
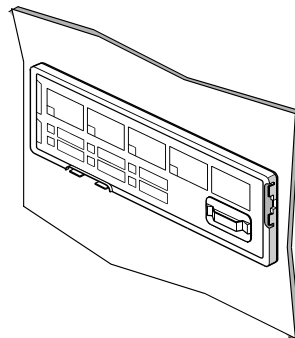
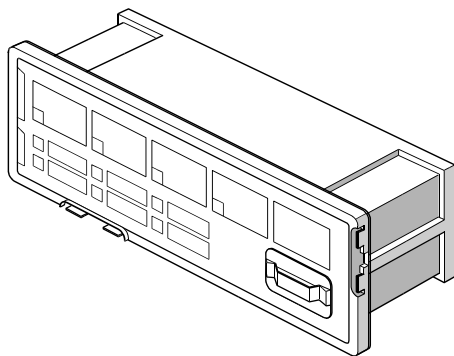
Weitere Informationen:
 For further information:
 Pour de plus amples informations :
 Más información:
 Per ulteriori informazioni:
 Mais informações:



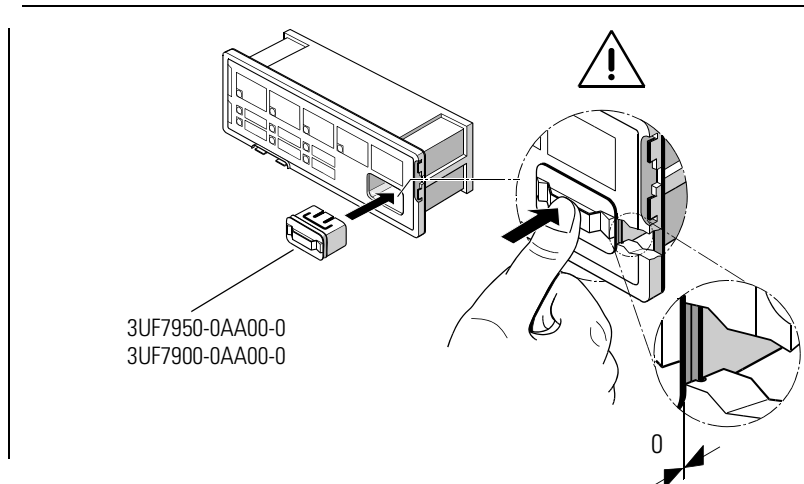
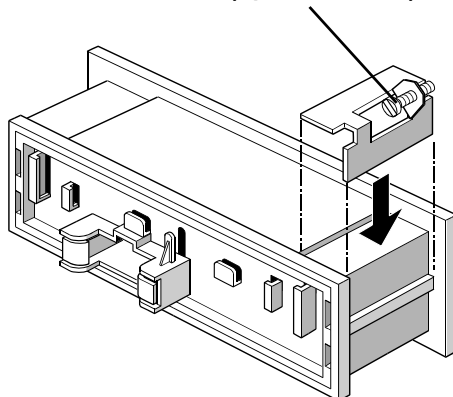
SIMOCODE pro System
 Deutsch: 3UF7970-0AA01-0
 SIMOCODE pro Système
 Français: 3UF7970-0AA02-0

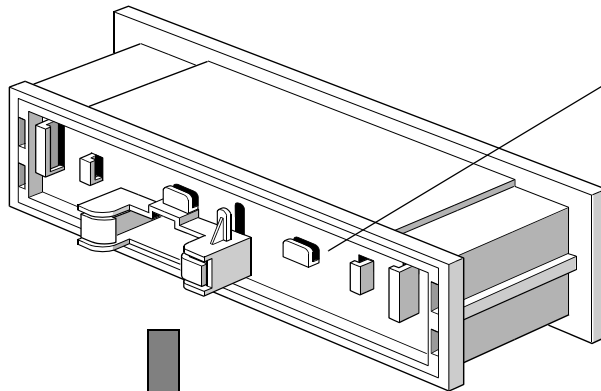
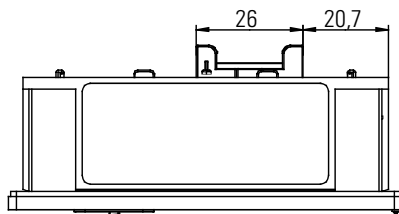
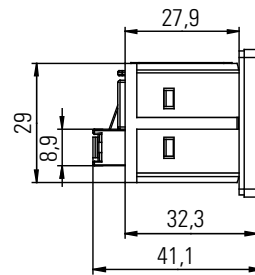
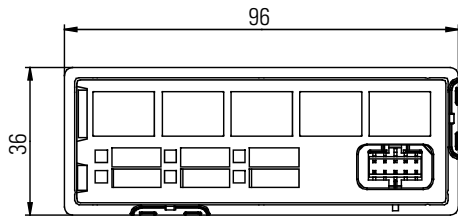


SIMOCODE pro System
 English: 3UF7970-0AA00-0

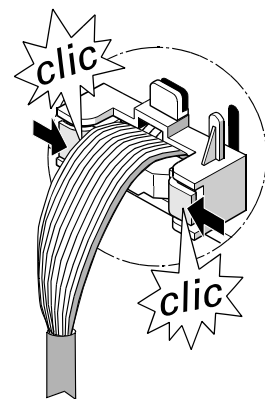
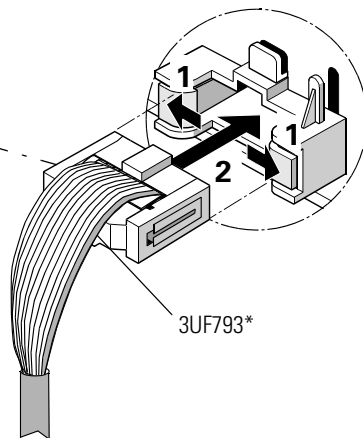
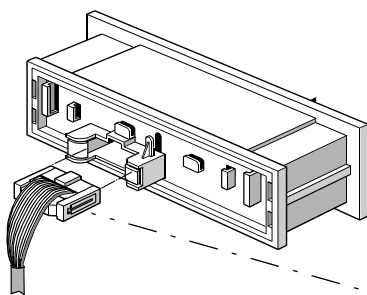


4x (0,15 +0,05 Nm)





DE	Depot für Bezeichnungstreifen/Speichermodul
EN	Holder for legend strips/memory module
FR	Rangement pour étiquettes/cartouche mémoire
ES	Depósito para tiras de designación/módulo de memoria
IT	Contenitore per etichette di tipo/modulo di memoria
PT	Depósito para as tiras de designação/módulo de memória



Technical Assistance: Telephone: +49 (911) 895-5900 (8⁰⁰ - 17⁰⁰ CET)
 E-mail: technical-assistance@siemens.com
 Internet: www.siemens.com/industrial-controls/technical-assistance

Fax: +49 (911) 895-5907

SIEMENS AG, Technical Assistance
 Würzburger Str. 121
 D-90766 Fürth

Technische Änderungen vorbehalten. Zum späteren Gebrauch aufbewahren!
 Subject to change without prior notice. Store for use at a later date.

3ZX1012-0UF72-1AA1
 © Siemens AG 2006