

## Verriegelung mit Seilzug

Cable Interlock System

Interverrouillage à câble

Modulo de enclavamiento recíproco accionado por cable

Interblocco a fune

Forrigling med Norsk



SENTRON® VL

3VL93008LA00  
 3VL94008LA00  
 3VL96008LA00  
 3VL90008LH\_0  
 for SENTRON  
 VL160X - VL800

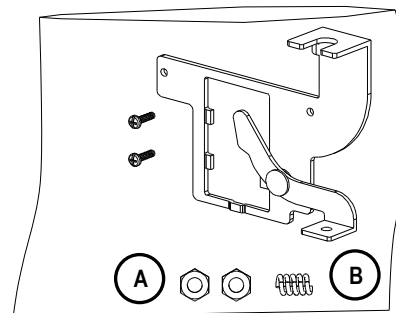
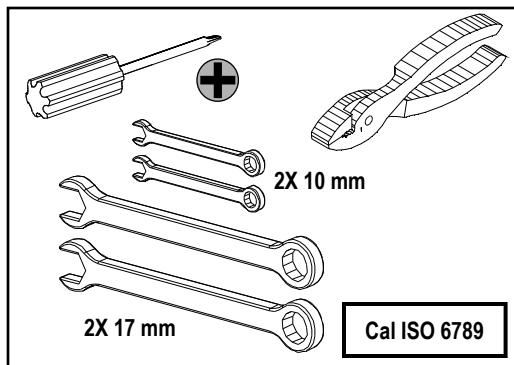


Montageanleitung / Assembly Instructions

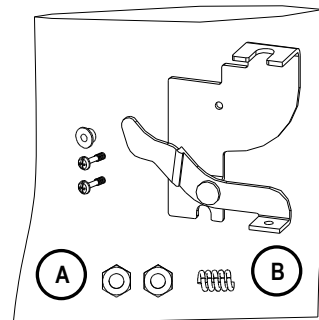
Bestell-Nr. / Order No.: 3ZX10120VL103LA1

	<b>⚠ GEFAHR:</b>	<b>⚠ DANGER</b>	<b>⚠ DANGER !</b>	
	Gefährliche Spannung. Lebensgefahr oder Gefahr schwerer Verletzung. Anlage vor Beginn von Arbeiten daran unbedingt freischalten	Hazardous voltage. Will cause death or serious injury.  Disconnect power before working on equipment.	Tension dangereuse. Danger de mort ou risque de blessures graves. Mettre hors tension avant d'intervenir sur l'appareil	
	<b>⚠ PELIGRO:</b>	<b>⚠ PERICOLO:</b>	<b>⚠ PERIGO !</b>	
	Tensión peligrosa. Puede causar la muerte o lesiones graves. Desconectar la alimentación eléctrica antes de trabajar en el equipo	Tensione pericolosa Può provocare morte o lesioni gravi. Scollegare l'alimentazione prima di eseguire eventuali interventi all'equipaggiamento	Tensão perigosa. Perigo de morte ou ferimentos graves.  Desligue a corrente antes de trabalhar no equipamento.	

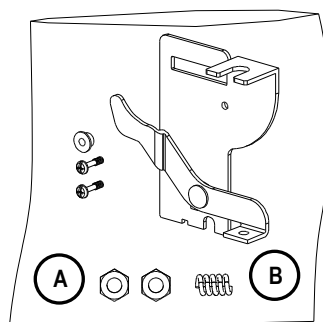
Nur verwenden mit zertifizierten 3VL-Komponenten von Siemens.  
 Use only with Siemens certified 3VL Components.  
 Utiliser uniquement avec des composants 3VL certifiés de Siemens  
 Utilizar sólo con componentes 3VL de Siemens certificados.  
 Da usare solo con componenti 3VL certificati da Siemens  
 Utilize apenas com componentes 3VL certificados da Siemens



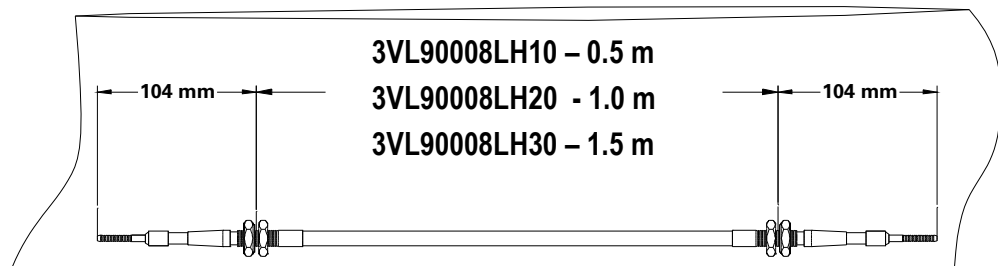
3VL93008LA00

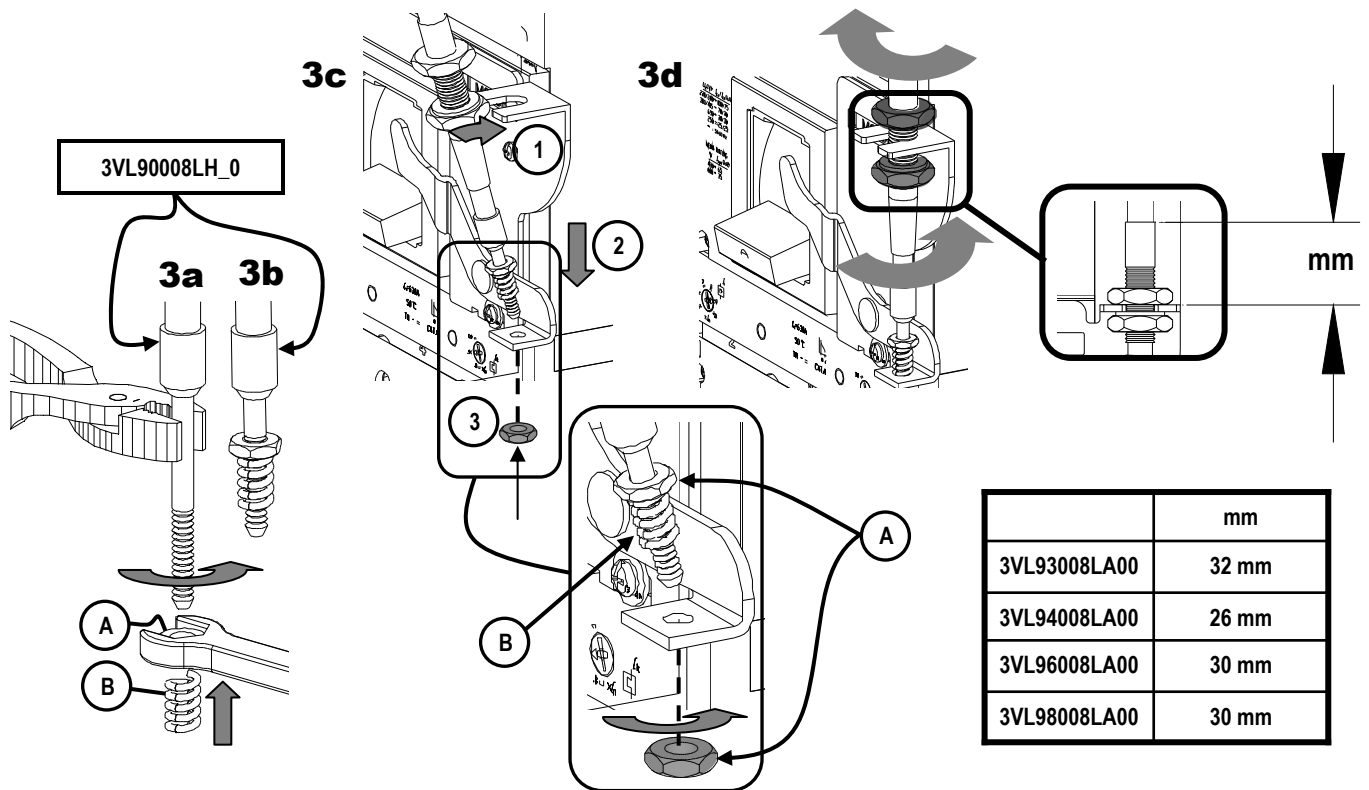
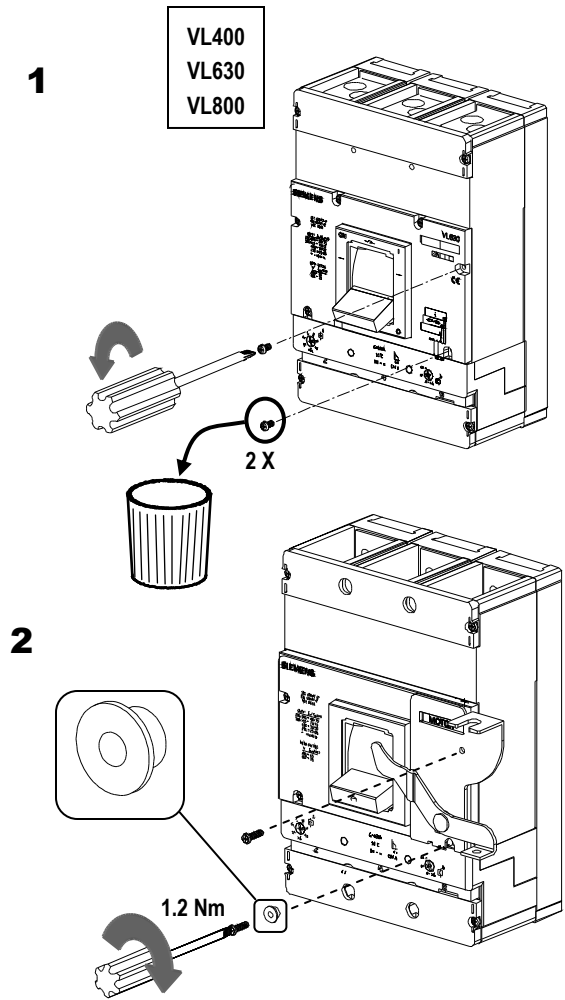
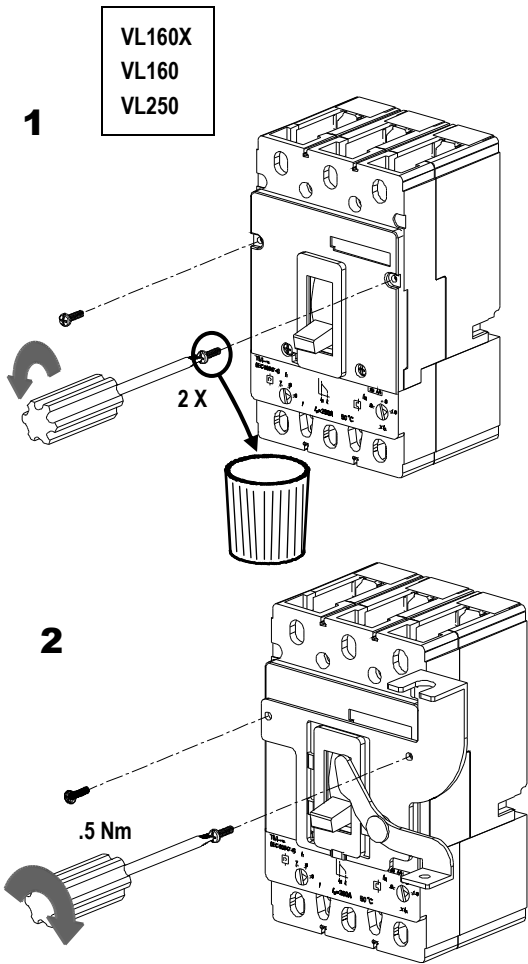


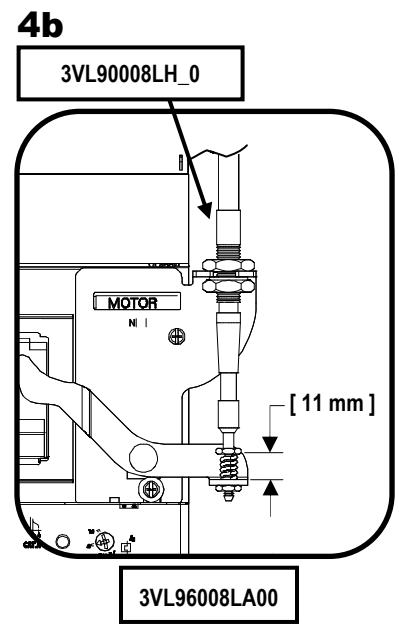
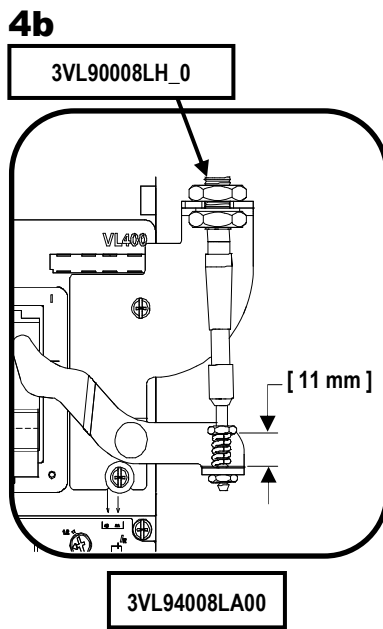
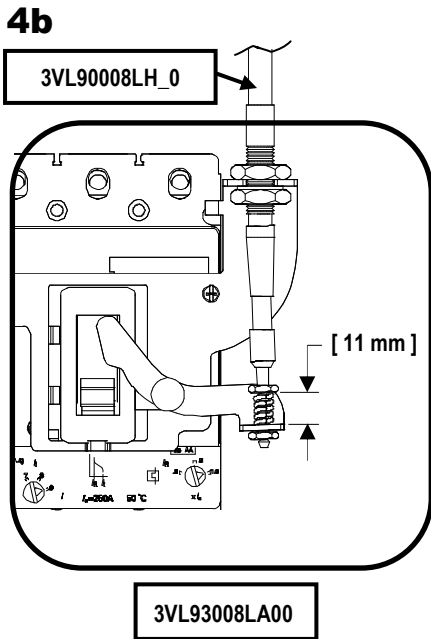
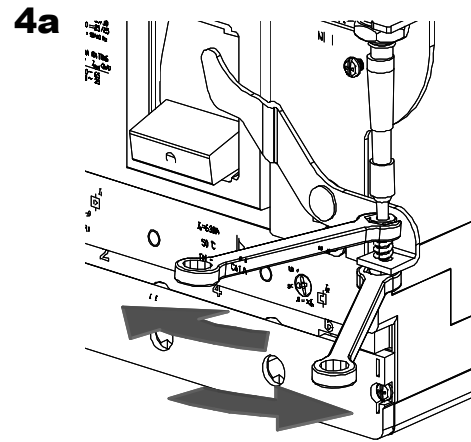
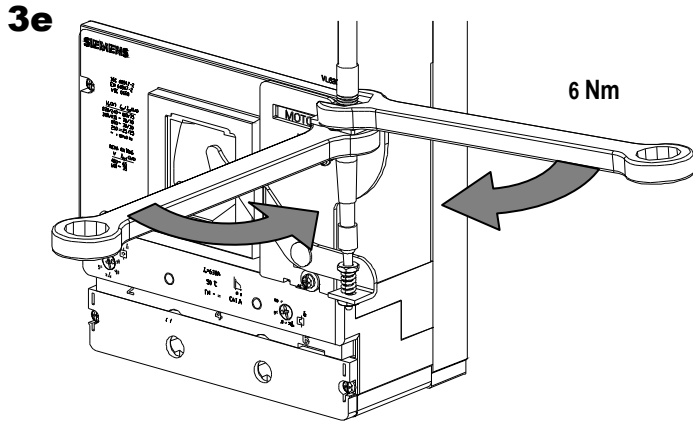
3VL94008LA00



3VL96008LA00

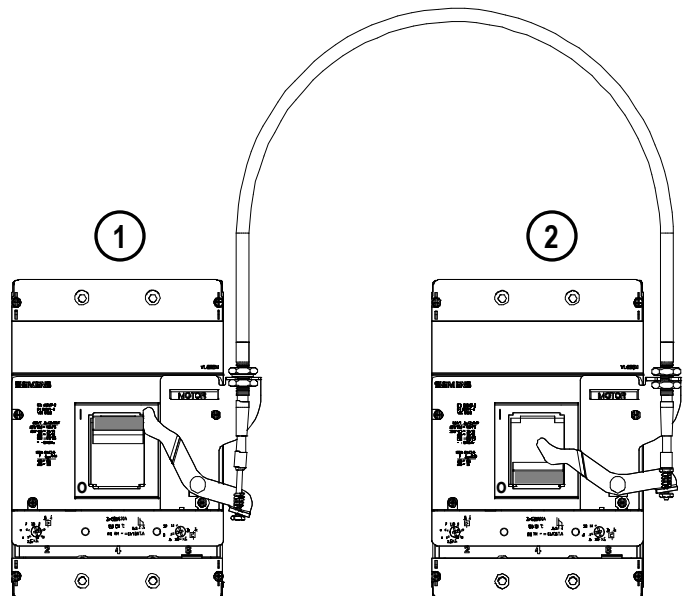


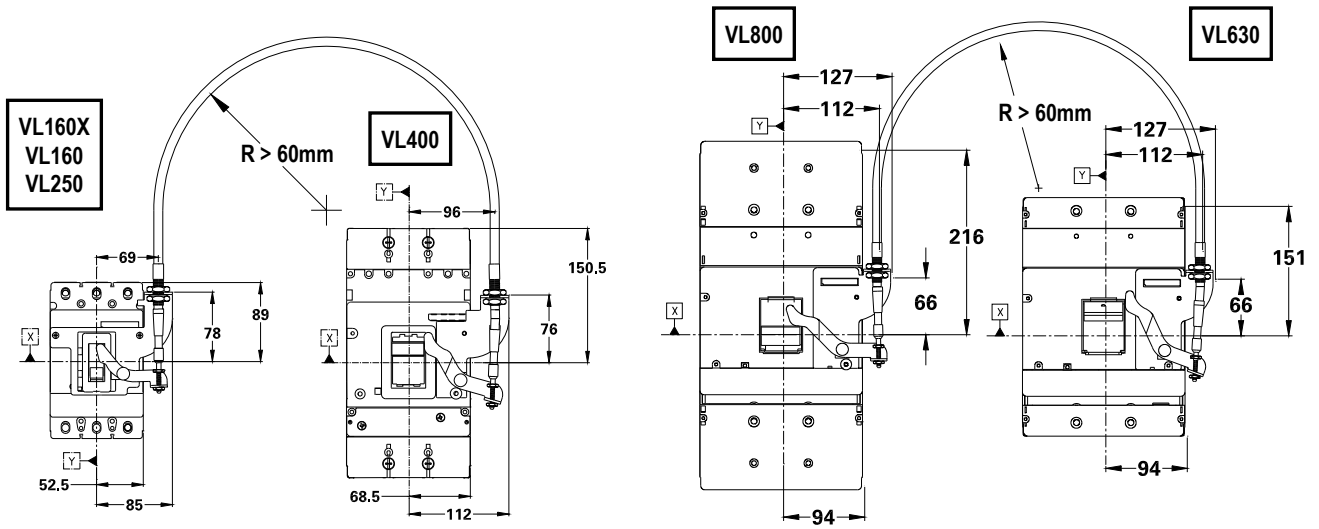




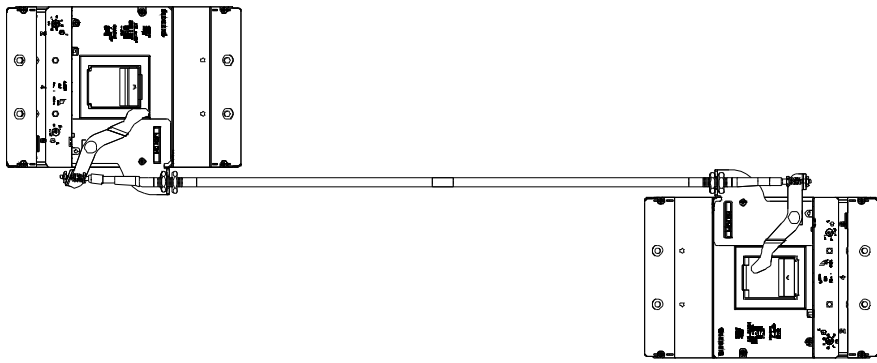
**TEST:**

1	2	
ON	OFF	OK
OFF	ON	OK
OFF	OFF	OK
ON	ON	<del>OK</del>

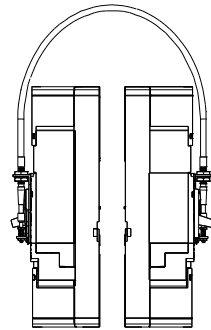




**OPTION: 1**



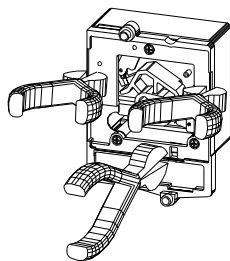
**OPTION: 2**



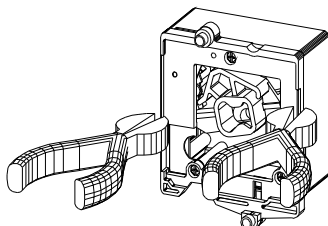
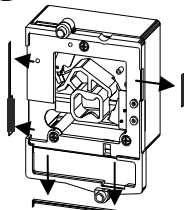
	3VL93008LA00	3VL94008LA00	3VL96008LA00	3VL98008LA00
3VL93008LA00	OK	OK	OK	
3VL94008LA00	OK	OK	OK	
3VL96008LA00	OK	OK	OK	OK
3VL98008LA00			OK	OK

**OPTION:**

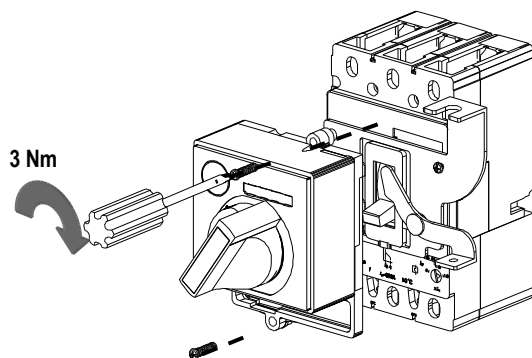
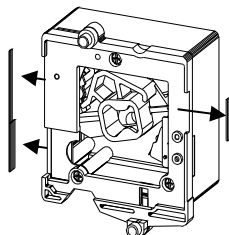
3VL93003HA00  
3VL93003HC00



VL160  
VL250

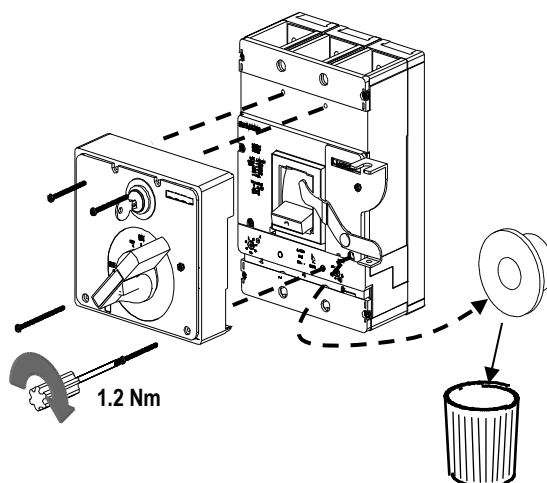
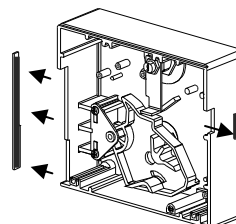
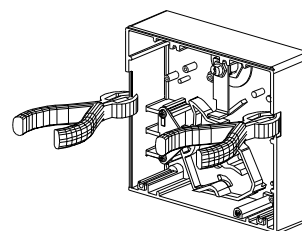


VL160X



3VL94003HA00  
3VL94003HC00  
3VL96003HA00  
3VL96003HC00

VL400  
VL630  
VL800



Technical Support:

E-mail: [nst.technical-assistance@siemens.de](mailto:nst.technical-assistance@siemens.de)

Internet: [www.siemens.de/lowvoltage/technical-assistance](http://www.siemens.de/lowvoltage/technical-assistance)