

Anschluss mit Schraubverbindung

Nut Keeper Plate

Connection par vis

Placa terminal para fijación de conexiones

Piastrina di fissaggio del morsetto serracavo alla sbarretta di fase

Conexão com união roscada

Vidalı bağlantı

Резьбовое соединение

3VL9116-4TA.0

3VL9216-4TA.0

3VL9300-4TA.0


for Sentron

VL160X - VL250

SENTRON® VL



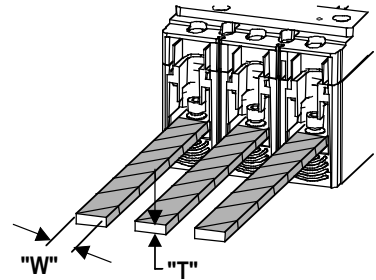
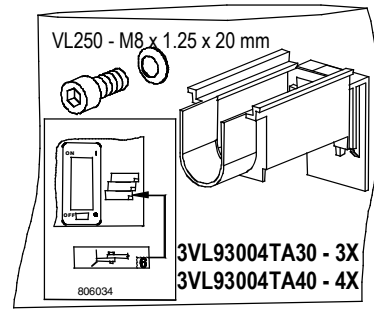
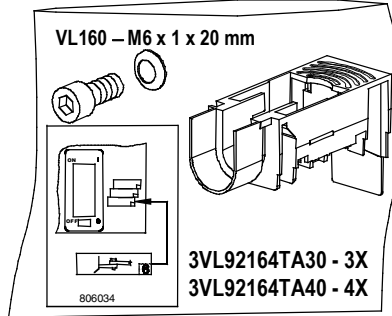
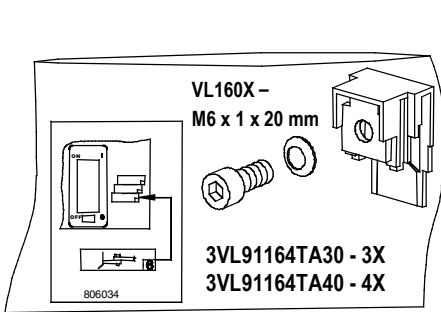
Betriebsanleitung Instructivo İşletme kılavuzu	Operating Instructions Istruzioni operative Инструкция по эксплуатации	Instructions de service Instruções de Serviço	Bestell-Nr./Order No.: 3ZX1012-0VL10-4TA1
--	--	--	---

	Deutsch	English	Français	Español
	Vor der Installation, dem Betrieb oder der Wartung des Geräts muss diese Anleitung gelesen und verstanden werden.	Read and understand these instructions before installing, operating, or maintaining the equipment.	Ne pas installer, utiliser ou intervenir sur cet équipement avant d'avoir lu et assimilé les présentes instructions et notamment les conseils de sécurité et mises en garde qui y figurent.	Leer y comprender este instructivo antes de la instalación, operación o mantenimiento del equipo.
	⚠ GEFÄHR	⚠ DANGER	⚠ DANGER	⚠ PELIGRO
	Gefährliche Spannung. Lebensgefahr oder schwere Verletzungsgefahr. Vor Beginn der Arbeiten Anlage und Gerätespannung frei schalten.	Hazardous voltage. Will cause death or serious injury. Turn off and lock out all power supplying this device before working on this device.	Tension dangereuse. Danger de mort ou risque de blessures graves. Mettre hors tension avant d'intervenir sur l'appareil.	Tensión peligrosa. Puede causar la muerte o lesiones graves. Desconectar la alimentación eléctrica antes de trabajar en el equipo.
	VORSICHT	CAUTION	PRUDENCE	PRECAUCIÓN
	Eine sichere Gerätefunktion ist nur mit zertifizierten Komponenten gewährleistet!	Reliable functioning of the equipment is only ensured with certified components.	Le fonctionnement sûr de l'appareil n'est garanti qu'avec des composants certifiés.	El funcionamiento seguro del aparato sólo está garantizado con componentes certificados.

	Italiano	Português	Türkçe	Русский
	Leggere con attenzione queste istruzioni prima di installare, utilizzare o eseguire manutenzione su questa apparecchiatura.	Ler e compreender estas instruções antes da instalação, operação ou manutenção do equipamento.	Cihazın kurulumundan, çalıştırılmasından veya bakıma tabi tutulmasından önce, bu kılavuzun okunmuş ve anlaşılması gerekmektedir.	Перед установкой, вводом в эксплуатацию или обслуживанием устройства необходимо прочесть и понять данное руководство.
	⚠ PERICOLO	⚠ PERIGO	⚠ TEHLİKE	⚠ ОПАСНО
	Tensione pericolosa. Può provocare morte o lesioni gravi. Scollegare l'alimentazione prima di eseguire interventi sull'apparecchiatura.	Tensão perigosa. Perigo de morte ou ferimentos graves. Desligue a corrente antes de trabalhar no equipamento.	Tehlikeli gerilim. Ölüm tehlikesi veya ağır yaralanma tehlikesi mevcuttur. Çalışmalara başlamadan önce, sistemin ve cihazın enerjisini kesiniz.	Опасное напряжение. Опасность для жизни или возможность тяжелых травм. Перед началом работ отключить подачу питания к установке и к устройству.
	CAUTELA	CUIDADO	ÖNEMLİ DİKKAT	ОСТОРОЖНО
	Il funzionamento sicuro dell'apparecchiatura è garantito soltanto con componenti certificati.	O funcionamento seguro do aparelho apenas pode ser garantido se forem utilizados os componentes certificados.	Cihazın güvenli çalışması ancak sertifikalı bileşenler kullanılması halinde garanti edilebilir.	Безопасность работы устройства гарантировано только при использовании сертифицированных компонентов.

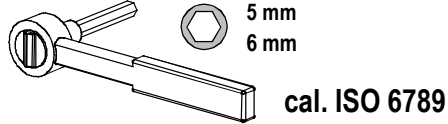
Technical Assistance:	Telephone: +49 (0) 911-895-5900 (8°° - 17°° CET) E-mail: technical-assistance@siemens.com Internet: www.siemens.de/lowvoltage/technical-assistance	Fax: +49 (0) 911-895-5907
Technical Support:	Telephone: +49 (0) 180 50 50 222	

DE	Lieferumfang	EN	Quantity of delivery
FR	Composition de la fourniture	ES	Alcance del suministro
IT	Configurazione di fornitura	PT	Âmbito do fornecimento
TR	Teslimat hacmi	PY	Комплект поставки

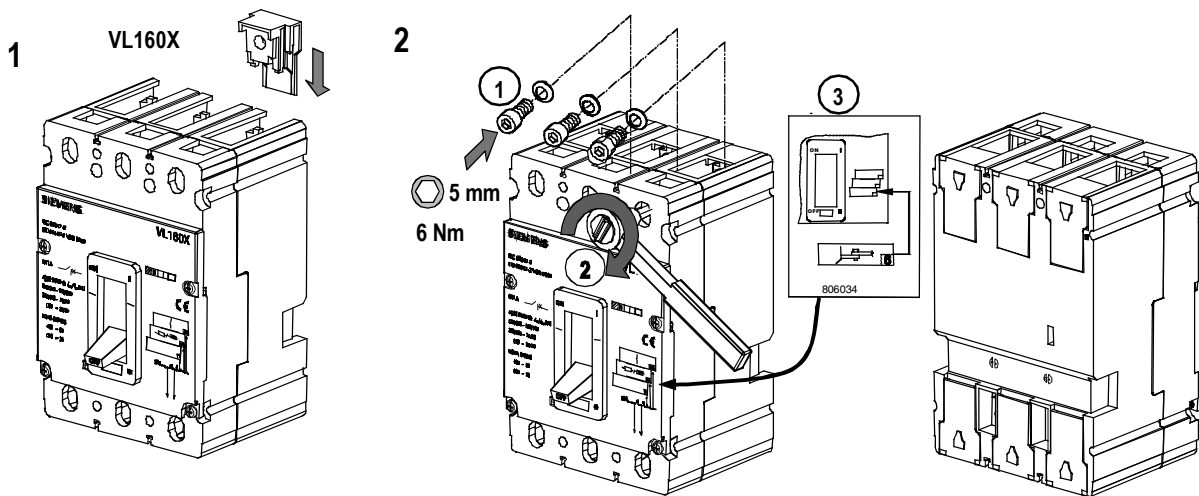


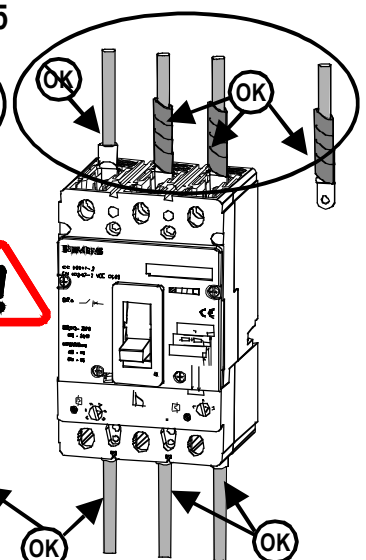
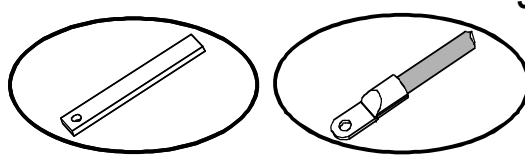
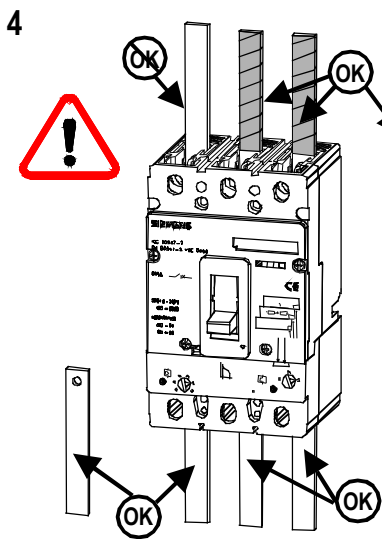
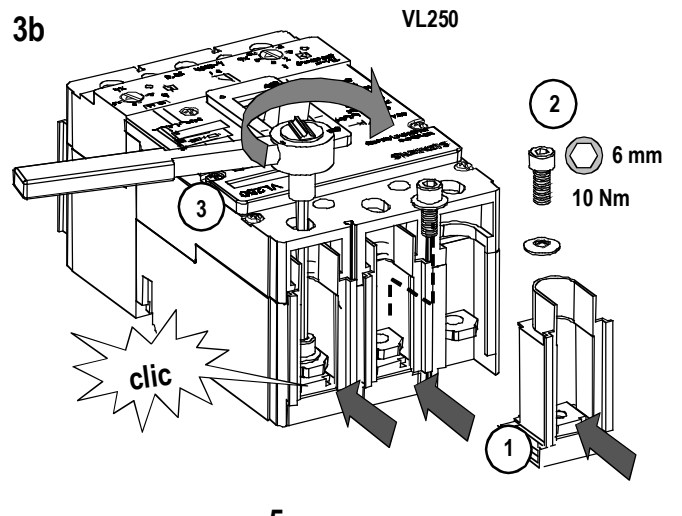
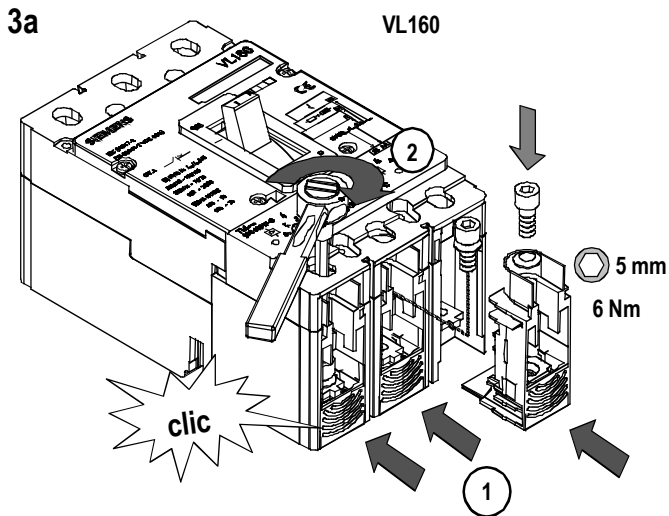
	VL160X	VL160	VL250
	M6 X 1 X 20 mm	M6 X 1 X 20 mm	M8 X 1.25 X 20 mm
	5 mm	5 mm	6 mm
"T" =	≤ 7 mm	≤ 7 mm	≤ 7 mm
"W" =	≤ 19 mm	≤ 22 mm	≤ 22 mm

DE	Notwendige Werkzeuge für Montage	EN	Necessary assembly tools
FR	Outils nécessaires pour le montage	ES	Herramientas requeridas para el montaje
IT	Utensili necessari per il montaggio	PT	Ferramentas necessárias para a montagem
TR	Montaj için gerekli aletler	PY	Инструменты, необходимые для монтажа



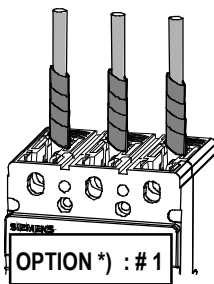
DE	Montage	EN	Assembly	FR	Montage	ES	Montaje
IT	Montaggio	PT	Montagem	TR	Montaj	PY	Монтаж





6a

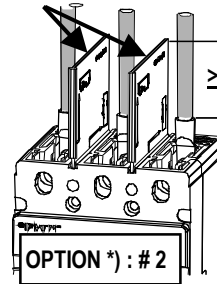
$U_e \leq 690 \text{ VAC}$
 $U_e \leq 500 \text{ VDC}$



6b

3VL93008CE00

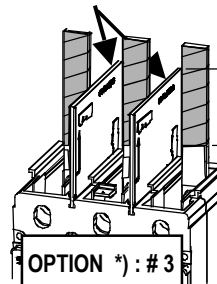
$\geq 8 \text{ mm}$



6c

3VL93008CE00

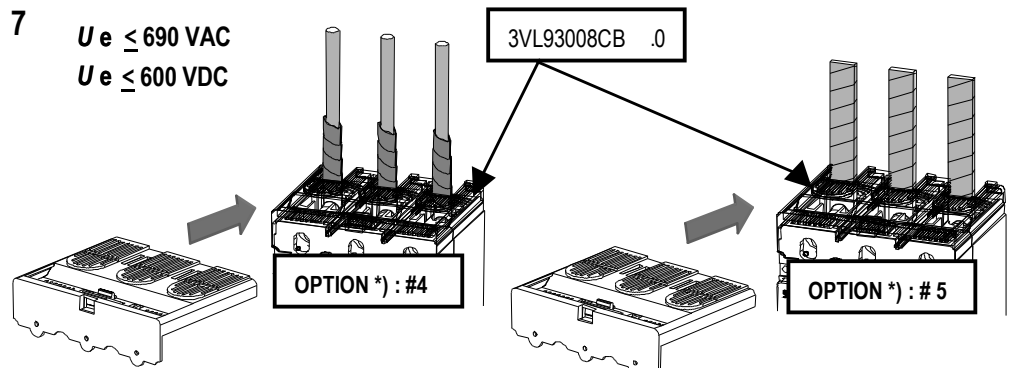
$\geq 8 \text{ mm}$



DE	Option
EN	Option
FR	Option
ES	Opzione
IT	Opzione
PT	Opção
TR	Opsiyon
PY	Опция

7

$U_e \leq 690 \text{ VAC}$
 $U_e \leq 600 \text{ VDC}$



DE	Weitere Informationen finden Sie im 3VL-Handbuch im Internet unter: www.siemens.com/lowvoltage/manuals/3VL (nur in Deutsch und Englisch)
EN	Further information can be found in the 3VL manual on the Internet under www.siemens.com/lowvoltage/manuals/3VL (only in German and English)
FR	Vous trouverez des informations supplémentaires dans le manuel 3VL dans Internet sous www.siemens.com/lowvoltage/manuals/3VL (seulement en allemand et en anglais)
ES	Para más información, consulte el manual 3VL que está disponible en nuestra página web www.siemens.com/lowvoltage/manuals/3VL (solo en alemán y inglés)
IT	Ulteriori informazioni sono disponibili in Internet nel manuale 3VL su www.siemens.com/lowvoltage/manuals/3VL (solo in tedesco e in inglese)
PT	Mais informações encontram-se no manual 3VL na Internet, sob www.siemens.com/lowvoltage/manuals/3VL (somente em alemão e em inglês)
TR	Diğer bilgileri internetde 3VL-el kitabında bulabilirsiniz: www.siemens.com/lowvoltage/manuals/3VL (yanlız almanca ve ingilizce)
РУ	Дальнейшую информацию Вы можете найти в инструкции по использованию 3VL в интернете по адресу: www.siemens.com/lowvoltage/manuals/3VL (только по-немецки или по-английски)