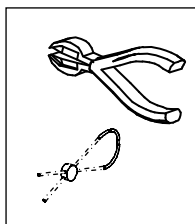




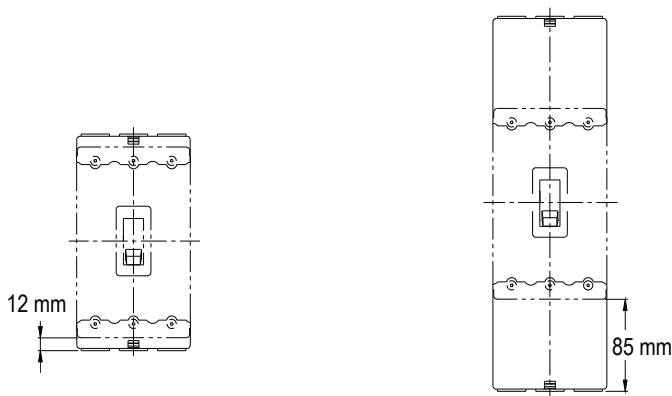
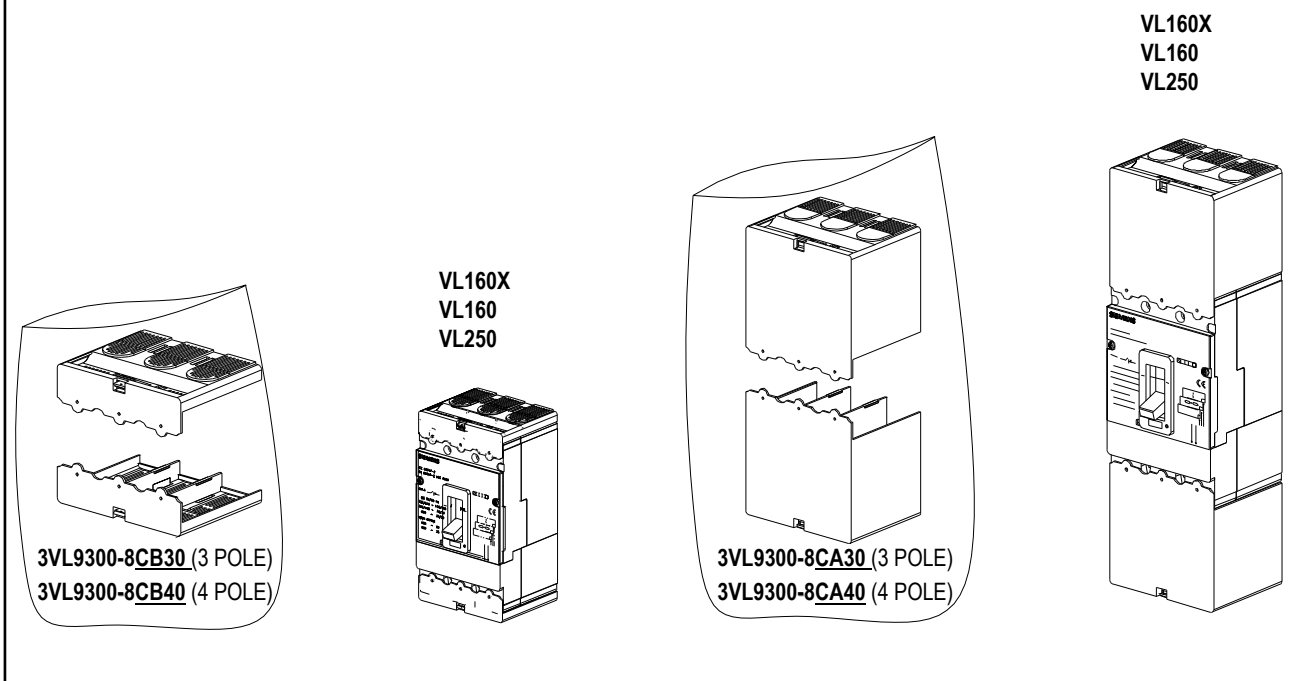
Betriebsanleitung Instruções de Serviço	Operating Instructions İşletme kılavuzu	Instructions de service Руководство по эксплуатации	Instructivo 使用说明	Istruzioni operative
--	--	--	---------------------	----------------------

	Deutsch	English	Français
	Vor der Installation, dem Betrieb oder der Wartung des Geräts muss diese Anleitung gelesen und verstanden werden.	Read and understand these instructions before installing, operating, or maintaining the equipment.	Ne pas installer, utiliser ou intervenir sur cet équipement avant d'avoir lu et assimilé les présentes instructions et notamment les conseils de sécurité et mises en garde qui y figurent.
	⚠ GEFAHR	⚠ DANGER	⚠ DANGER
	Gefährliche Spannung. Lebensgefahr oder schwere Verletzungsgefahr. Vor Beginn der Arbeiten Anlage und Gerät spannungsfrei schalten.	Hazardous voltage. Will cause death or serious injury. Turn off and lock out all power supplying this device before working on this device.	Tension électrique. Danger de mort ou risque de blessures graves. Mettez hors tension avant d'intervenir sur l'appareil.
	VORSICHT	CAUTION	PRUDENCE
	Eine sichere Gerätefunktion ist nur mit zertifizierten Komponenten gewährleistet.	Reliable functioning of the equipment is only ensured with certified components.	La sécurité de fonctionnement de l'appareil n'est garantie qu'avec des composants certifiés.
	Español	Italiano	Português
	Leer y comprender este instructivo antes de la instalación, operación o mantenimiento del equipo.	Leggere con attenzione queste istruzioni prima di installare, utilizzare o eseguire manutenzione su questa apparecchiatura.	Ler e compreender estas instruções antes da instalação, operação ou manutenção do equipamento.
	⚠ PELIGRO	⚠ PERICOLO	⚠ PERIGO
	Tensión peligrosa. Puede causar la muerte o lesiones graves. Desconectar la alimentación eléctrica antes de trabajar en el equipo.	Tensione pericolosa. Può provocare morte o lesioni gravi. Scollegare l'alimentazione prima di eseguire interventi sull'apparechiatura.	Tensão perigosa. Perigo de morte ou ferimentos graves. Desligue a alimentação elétrica e proteja contra o religamento, antes de iniciar o trabalho no equipamento.
	PRECAUCIÓN	CAUTELA	CUIDADO
	El funcionamiento seguro del aparato sólo está garantizado con componentes certificados.	Il funzionamento sicuro dell'apparechiatura è garantito soltanto con componenti certificati.	O funcionamento seguro do aparelho apenas pode ser garantido se forem utilizados os componentes certificados.
	Türkçe	Русский	中文
	Cihazın kurulumundan, çalıştırılmasından veya bakıma tabi tutulmasından önce, bu kılavuzun okunmuş ve anlaşılması gerekmektedir.	Перед установкой, вводом в эксплуатацию или обслуживанием устройства необходимо прочесть и понять данное руководство.	安装、使用和维修本设备前必须先阅读并理解本说明。
	⚠ TEHLİKE	⚠ ОПАСНО	⚠ 危險
	Tehlikeli gerilim. Ölüm tehlikesi veya ağır yaralanma tehlikesi. Çalışmalara başlamadan önce, sistemin ve cihazın gerilim beslemesini kapatınız.	Опасное напряжение. Опасность для жизни или возможность тяжелых травм. Перед началом работ отключить подачу питания к установке и к устройству.	危險电压。可能导致生命危险或重伤危险。 操作设备时必须确保切断电源。
	ÖNEMLİ DİKKAT	ОСТОРОЖНО	小心
	Cihazın güvenli çalışması ancak sertifikalı bileşenler kullanılması halinde garanti edilebilir.	Безопасность работы устройства гарантируется только при использовании сертифицированных компонентов.	只有使用经过认证的部件才能保证设备的正常运转。

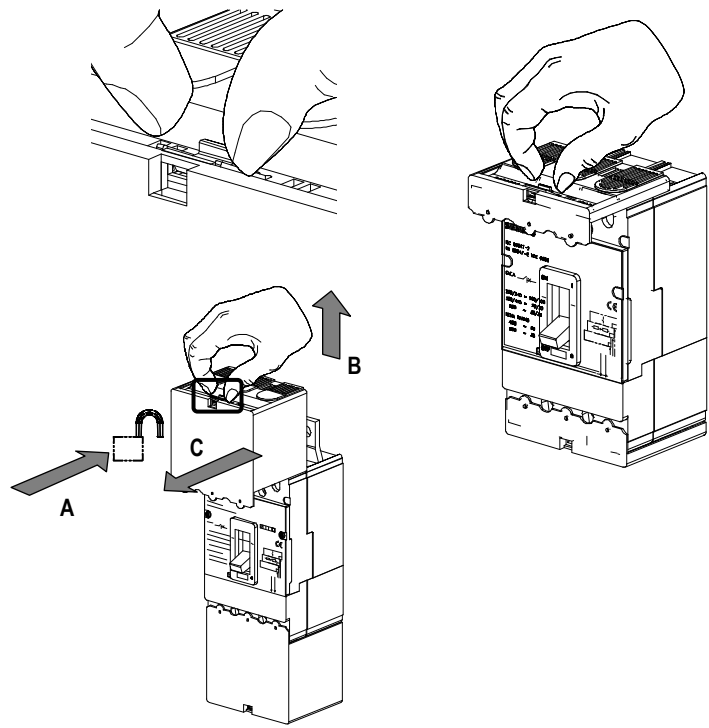
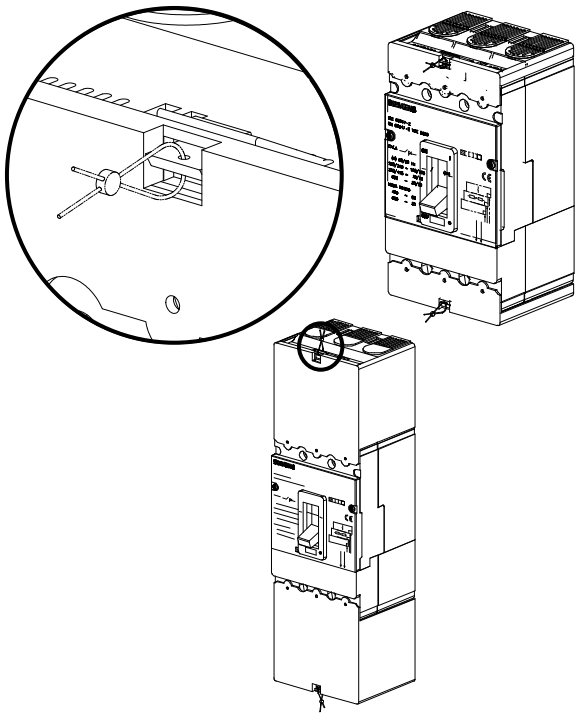
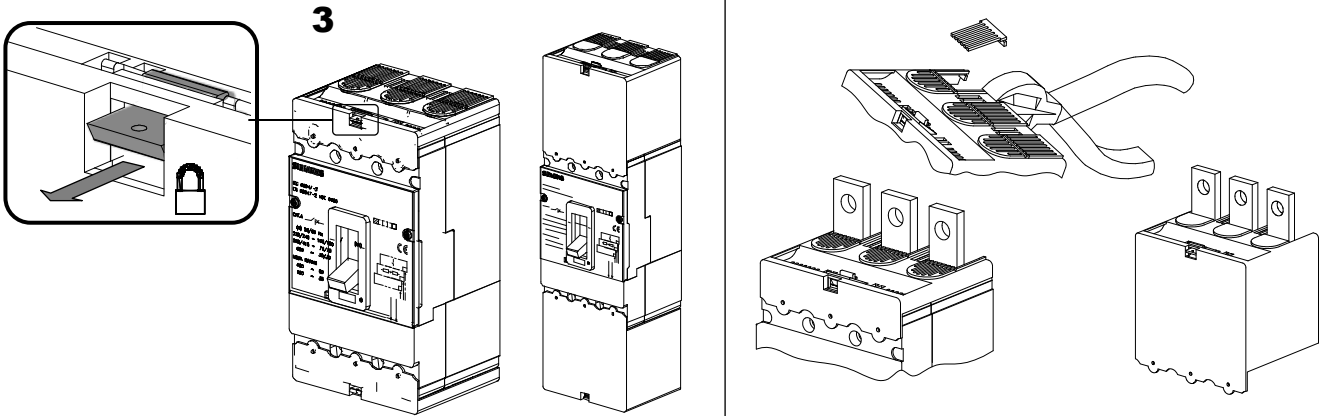
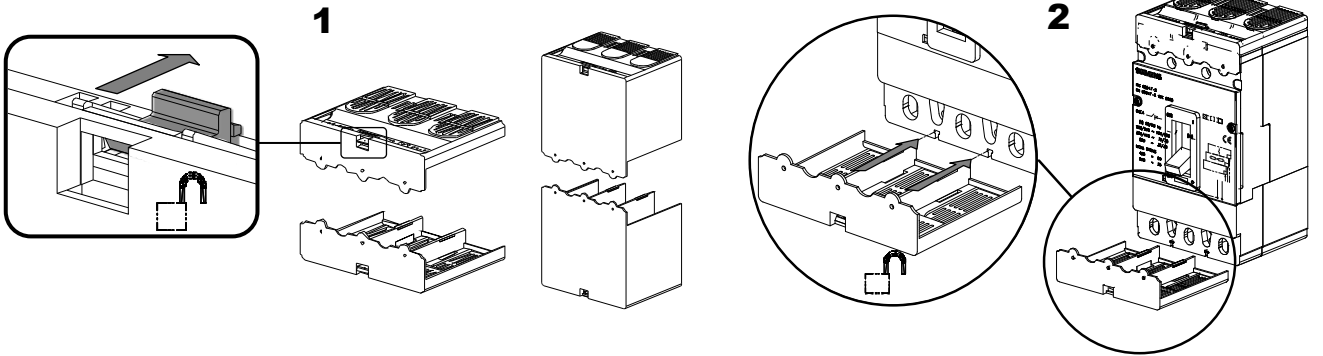


DE	Notwendige Werkzeuge für die Montage
EN	Necessary assembly tools
FR	Outils nécessaires pour le montage
ES	Herramientas requeridas para el montaje
IT	Utensili necessari per il montaggio
PT	Ferramentas necessárias para a montagem
TR	Montaj için gerekli aletler
PY	Инструменты, необходимые для монтажа
中文	安装所需工具

DE	Lieferumfang	EN	Quantity of delivery	FR	Composition de la fourniture
ES	Alcance del suministro	IT	Configurazione di fornitura	PT	Âmbito do fornecimento
TR	Teslimat hacmi	PY	Комплект поставки	中文	供货范围

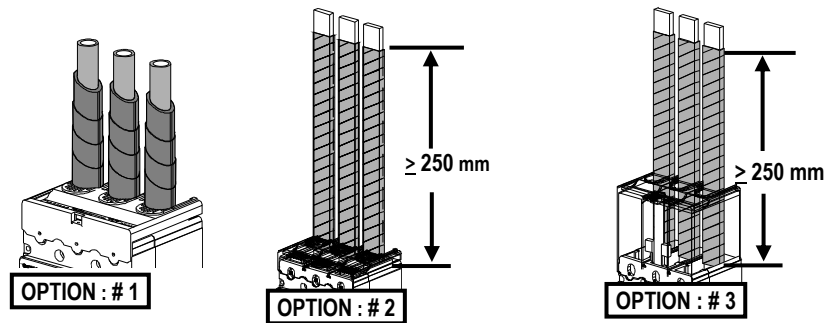


DE	Montage	EN	Assembly	FR	Montage
ES	Montaje	IT	Montaggio	PT	Montagem
TR	Montaj	PY	Монтаж	中文	安装



DE	Option	EN	Option	FR	Option
ES	Opción	IT	Opzione	PT	Opção
TR	Opsiyon	РУ	Опция	中文	选件

U_e AC < 690 V
U_e DC < 750 V



DE	Weitere Informationen finden Sie im Internet (nur in Deutsch und Englisch) unter: www.siemens.de/lowvoltage/manuals (DE) 3ZX1012-0VL10-0AB1, www.siemens.com/lowvoltage/manuals (EN), 3ZX1012-0VL10-0AC1
EN	Further information can be found on the Internet (only in German and English) under www.siemens.de/lowvoltage/manuals (DE) 3ZX1012-0VL10-0AB1, www.siemens.com/lowvoltage/manuals (EN), 3ZX1012-0VL10-0AC1
FR	Vous trouverez des informations complémentaires sur internet (en allemand et en anglais uniquement) sous : www.siemens.de/lowvoltage/manuals (DE) 3ZX1012-0VL10-0AB1, www.siemens.com/lowvoltage/manuals (EN), 3ZX1012-0VL10-0AC1
ES	Podrá obtener información adicional en Internet (sólo en alemán e inglés) en: www.siemens.de/lowvoltage/manuals (DE) 3ZX1012-0VL10-0AB1, www.siemens.com/lowvoltage/manuals (EN), 3ZX1012-0VL10-0AC1
IT	Per ulteriori informazioni, visitare il sito Internet (solo in tedesco e inglese): www.siemens.de/lowvoltage/manuals (DE) 3ZX1012-0VL10-0AB1, www.siemens.com/lowvoltage/manuals (EN), N° di ordinazione 3ZX1012-0VL10-0AC1
PT	Maiores informações você encontra na Internet (somente em alemão e inglês) em: www.siemens.de/lowvoltage/manuals (DE) 3ZX1012-0VL10-0AB1, www.siemens.com/lowvoltage/manuals (EN), 3ZX1012-0VL10-0AC1
TR	Ayrıntılı bilgiyi aşağıdaki internet adresinden edinebilirsiniz (sadece Almanca ve İngilizce): www.siemens.de/lowvoltage/manuals (DE) 3ZX1012-0VL10-0AB1, www.siemens.com/lowvoltage/manuals (EN), 3ZX1012-0VL10-0AC1
РУ	Дополнительную информацию Вы найдете в Интернете (только на немецком и английском языках) на сайте: www.siemens.de/lowvoltage/manuals (DE) 3ZX1012-0VL10-0AB1, www.siemens.com/lowvoltage/manuals (EN), 3ZX1012-0VL10-0AC1
中文	其它信息请参见下面的网站（仅德文和英文）： www.siemens.de/lowvoltage/manuals (DE) 3ZX1012-0VL10-0AB1, www.siemens.com/lowvoltage/manuals (EN), 3ZX1012-0VL10-0AC1

Technical Assistance:

E-mail: support.automation@siemens.com

Internet: <http://support.automation.siemens.com>