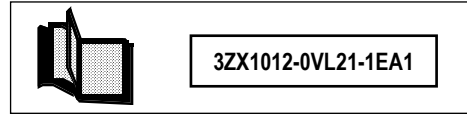
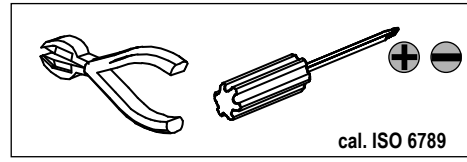




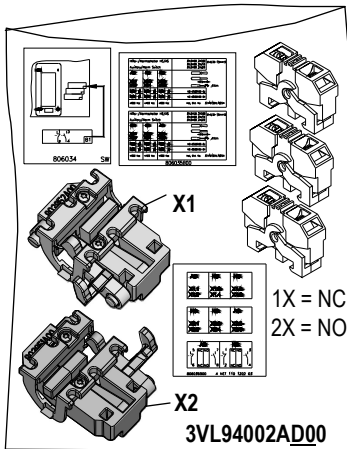
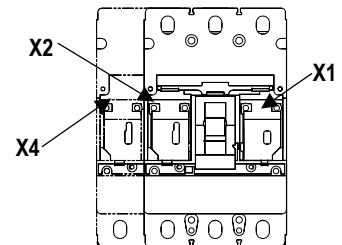
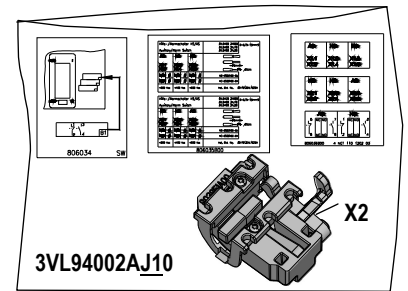
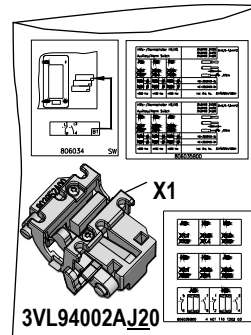
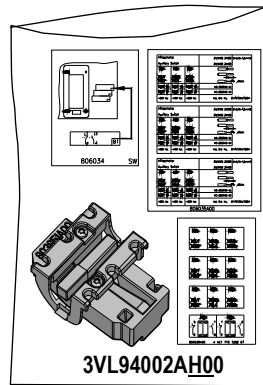
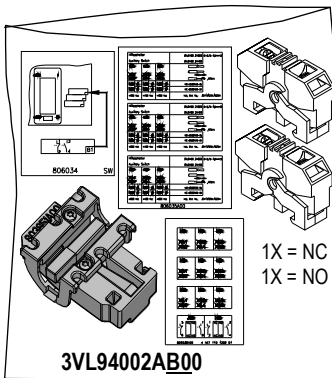
Betriebsanleitung Instruções de Serviço	Operating Instructions İşletme kılavuzu	Instructions de service Инструкция по эксплуатации	Instructivo 使用说明	Istruzioni operative
<b>Deutsch</b>		<b>English</b>		<b>Français</b>
Vor der Installation, dem Betrieb oder der Wartung des Geräts muss diese Anleitung gelesen und verstanden werden.		Read and understand these instructions before installing, operating, or maintaining the equipment.		Ne pas installer, utiliser ou intervenir sur cet équipement avant d'avoir lu et assimilé les présentes instructions et notamment les conseils de sécurité et mises en garde qui y figurent.
<b>! GEFAHR</b>		<b>! DANGER</b>		<b>! DANGER</b>
 <b>Gefährliche Spannung. Lebensgefahr oder schwere Verletzungsgefahr.</b> Vor Beginn der Arbeiten Anlage und Gerät spannungsfrei schalten.		<b>Hazardous voltage. Will cause death or serious injury.</b> Turn off and lock out all power supplying this device before working on this device.		<b>Tension électrique. Danger de mort ou risque de blessures graves.</b> Mettre hors tension avant d'intervenir sur l'appareil.
<b>VORSICHT</b>		<b>CAUTION</b>		<b>PRUDENCE</b>
Eine sichere Gerätefunktion ist nur mit zertifizierten Komponenten gewährleistet.		Reliable functioning of the equipment is only ensured with certified components.		La sécurité de fonctionnement de l'appareil n'est garantie qu'avec des composants certifiés.
<b>Español</b>		<b>Italiano</b>		<b>Português</b>
Leer y comprender este instructivo antes de la instalación, operación o mantenimiento del equipo.		Leggere con attenzione queste istruzioni prima di installare, utilizzare o eseguire manutenzione su questa apparecchiatura.		Ler e compreender estas instruções antes da instalação, operação ou manutenção do equipamento.
<b>! PELIGRO</b>		<b>! PERICOLO</b>		<b>! PERIGO</b>
 <b>Tensión peligrosa. Puede causar la muerte o lesiones graves.</b> Desconectar la alimentación eléctrica antes de trabajar en el equipo.		<b>Tensione pericolosa. Può provocare morte o lesioni gravi.</b> Scollegare l'alimentazione prima di eseguire interventi sull'apparechiatura.		<b>Tensão perigosa. Perigo de morte ou ferimentos graves.</b> Desligue a alimentação elétrica e proteja contra o religamento, antes de iniciar o trabalho no equipamento.
<b>PRECAUCIÓN</b>		<b>CAUTELA</b>		<b>CUIDADO</b>
El funcionamiento seguro del aparato sólo está garantizado con componentes certificados.		Il funzionamento sicuro dell'apparechiatura è garantito soltanto con componenti certificati.		O funcionamento seguro do aparelho apenas pode ser garantido se forem utilizados os componentes certificados.
<b>Türkçe</b>		<b>Русский</b>		<b>中文</b>
Cihazın kurulumundan, çalıştırılmasından veya bakıma tabi tutulmasından önce, bu kılavuzun okunmuş ve anlaşılmiş olması gerekmektedir.		Перед установкой, вводом в эксплуатацию или обслуживанием устройства необходимо прочесть и понять данное руководство.		安装、使用和维修本设备前必须先阅读并理解本说明。
<b>! TEHLİKE</b>		<b>! ОПАСНО</b>		<b>! 危险</b>
 <b>Tehlikeli gerilim. Ölüm tehlikesi veya ağır yaralanma tehlikesi.</b> Çalışmalara başlamadan önce, sistemin ve cihazın gerilim beslemesini kapatınız.		<b>Опасное напряжение. Опасность для жизни или возможность тяжелых травм.</b> Перед началом работ отключить подачу питания к установке и к устройству.		<b>危险电压。可能导致生命危险或重伤危险。</b> 操作设备时必须确保切断电源。
<b>ÖNEMLİ DİKKAT</b>		<b>ОСТОРОЖНО</b>		<b>小心</b>
Cihazın güvenli çalışması ancak sertifikalı bileşenler kullanılması halinde garanti edilebilir.		Безопасность работы устройства гарантируется только при использовании сертифицированных компонентов.		只有使用经过认证的部件才能保证设备的正常运转。



DE	Notwendige Werkzeuge für die Montage
EN	Necessary assembly tools
FR	Outils nécessaires pour le montage
ES	Herramientas requeridas para el montaje
IT	Utensili necessari per il montaggio
PT	Ferramentas necessárias para a montagem
TR	Montaj için gerekli aletler
PY	Инструменты, необходимые для монтажа
中文	安装所需工具

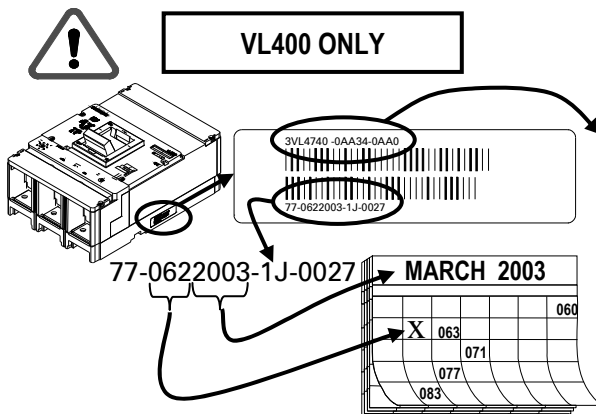


DE	Lieferumfang	ES	Alcance del suministro	TR	Teslim kapsamı
EN	Scope of delivery	IT	Volume di fornitura	PY	Комплект поставки
FR	Fourniture	PT	Escopo de fornecimento	中文	供货范围



3VL94002AB00	X	X	X
3VL94002AD00		X	X *
3VL94002AH00	X	X	X
3VL94002AJ10		X	
3VL94002AJ20			X *

\* ≠ VL400

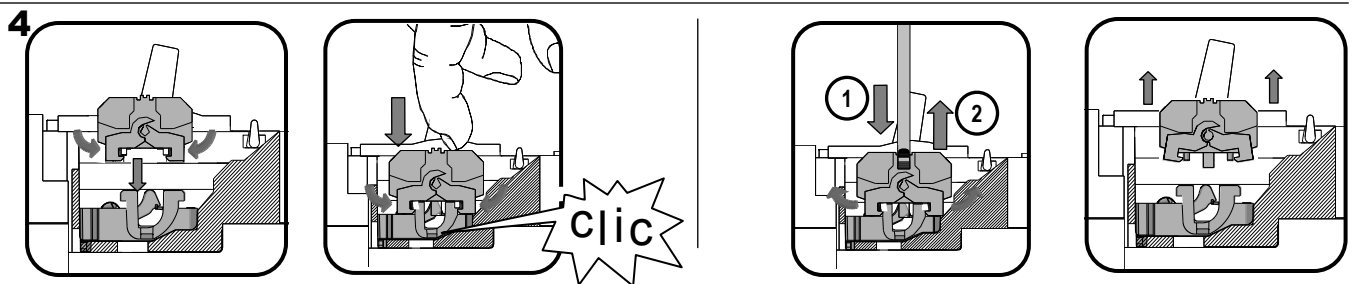
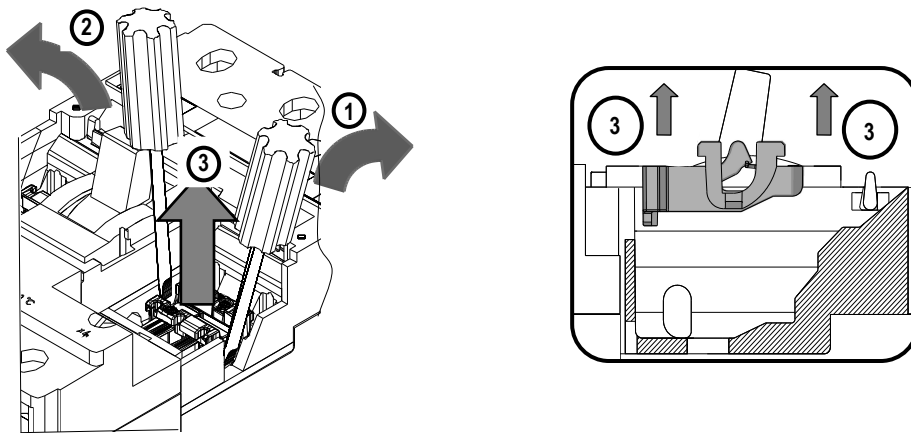
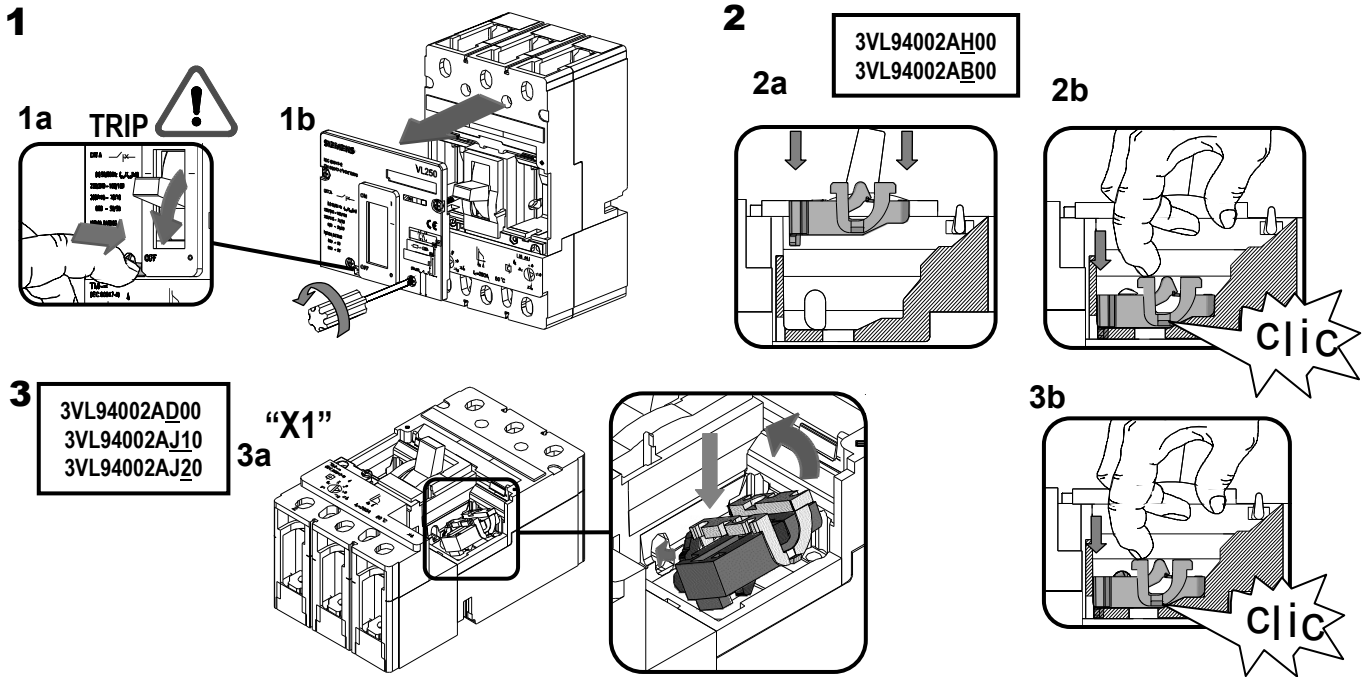


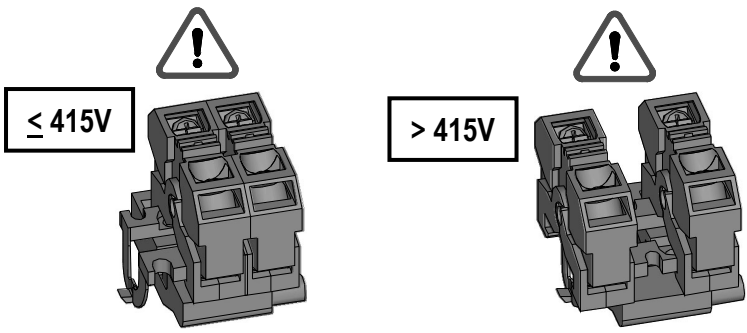
VL400	3P	3VL4740 _ AA34 0AA0	OK ≤ XXX OK ≥ XXX
VL400	4P	3VL4740 _ AA44 0AA0	OK ≤ XXX OK ≥ XXX

XXX = Mar. 3, 2003 / 3.3.2003

XXX = Mar. 3, 2003 / 3.3.2003

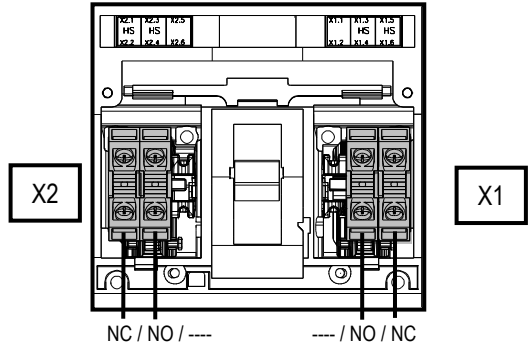
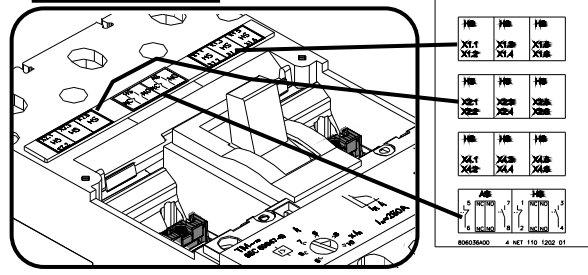
DE	Montage	ES	Assembly	TR	Montage
EN	Montaje	IT	Montaggio	PY	Montagem
FR	Montaj	PT	Монтаж	中文	安裝



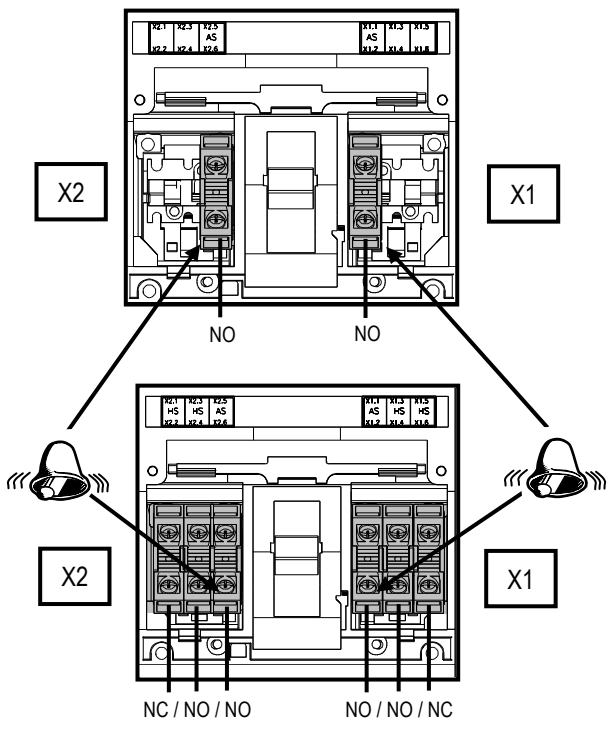
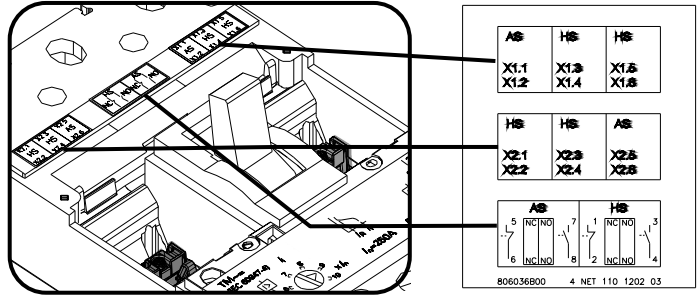


	HS AUXILIARY		AS ALARM	
	NC 1 2	NO 3 4	NC 5 6	NO 7 8
ON / I	0	I	I	0
TRIP	I	0	0	I
OFF / O	I	0	I	0

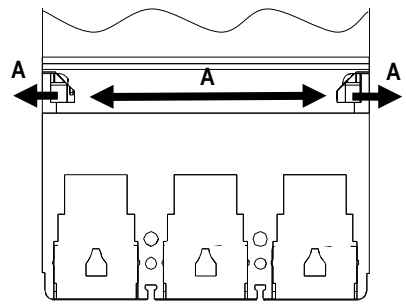
**5**  
3VL94002AB00  
3VL94002AH00



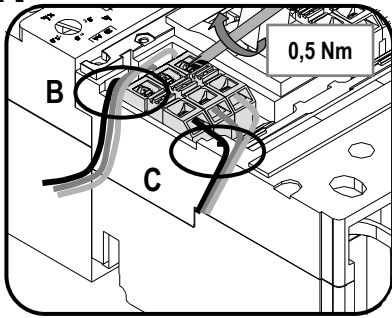
3VL94002AD00  
3VL94002AJ10  
3VL94002AJ20



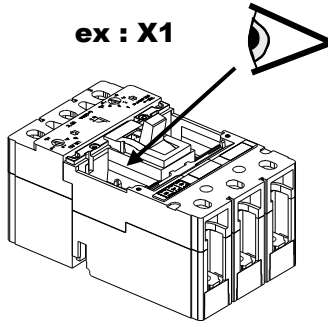
mm		A WIRES	B WIRES	C WIRES
≤ 1.5 mm <sup>2</sup>	≤ 1.5 mm <sup>2</sup>	4 max.	3 max.	3 max.
≤ 2.5 mm <sup>2</sup>	N/A	—	2 max.	2 max.
≤ .75 mm <sup>2</sup>		6 max.	4 max.	4 max.



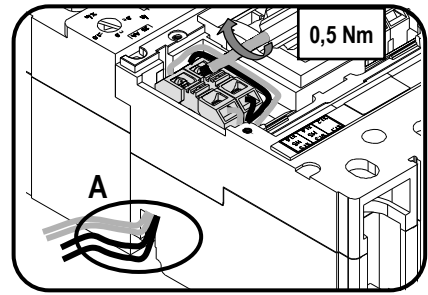
6a1



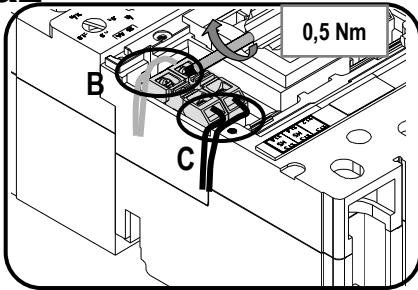
ex : X1



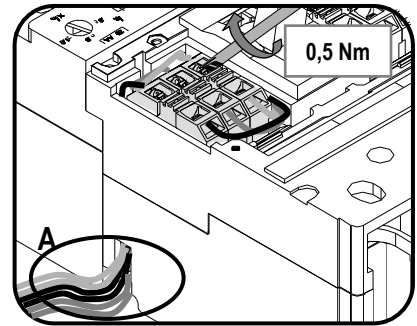
6b1



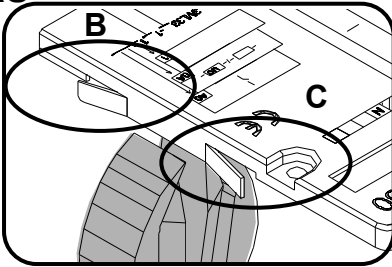
6a2



6b2

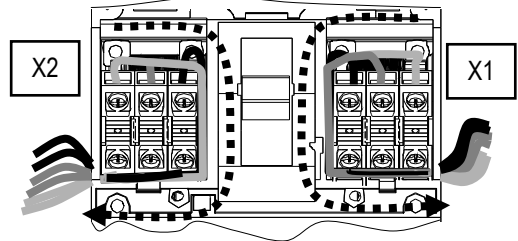


6a3



6b3

VL160X, VL160 & VL250



7

HfIs- / Alarmschalter HS/AS		3L9400 2A000	Ø=0,75-1,5mm <sup>2</sup>
Auxiliary/Alarm Switch		3L9400 2A110	3L9400 2A200
Hf	Hf	AB	
X1.1	X1.2	X1.3	X1.4
ND	ND	ND	ND
ND	ND	ND	ND
<600 Vdc	<400 Vdc	<600 Vdc	
Hof. Dat. No. 3Z110120A11025A			

HfIs- / Alarmschalter HS/AS		3L9400 2A000	Ø=0,75-1,5mm <sup>2</sup>
Auxiliary/Alarm Switch		3L9400 2A110	3L9400 2A200
Hf	Hf	AB	
X1.1	X1.2	X1.3	X1.4
ND	ND	ND	ND
ND	ND	ND	ND
<600 Vdc	<400 Vdc	<600 Vdc	
Hof. Dat. No. 3Z110120A11025A			

HfIs- / Alarmschalter HS/AS		3L9400 2A000	Ø=0,75-1,5mm <sup>2</sup>
Auxiliary/Alarm Switch		3L9400 2A110	3L9400 2A200
Hf	Hf	AB	
X1.1	X1.2	X1.3	X1.4
ND	ND	ND	ND
ND	ND	ND	ND
<600 Vdc	<400 Vdc	<600 Vdc	
Hof. Dat. No. 3Z110120A11025A			

Technical Support:

E-mail: [technical-assistance@siemens.com](mailto:technical-assistance@siemens.com)

Internet: [www.siemens.com/lowvoltage/technical-assistance](http://www.siemens.com/lowvoltage/technical-assistance)

Technische Änderungen vorbehalten. Zum späteren Gebrauch aufbewahren.  
Subject to change without prior notice. Store for use at a later date.