

Einspeiseklemme (Aluminium)
 Aluminum Terminal
 Bornes de répartition(Aluminium)
 Terminal para cobre y aluminio
 Morsetto serracavo multiplo in alluminio
 Mateklemme, Al

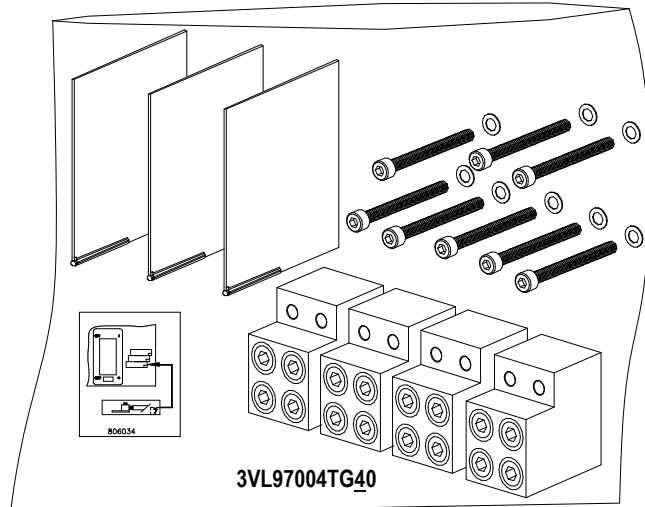
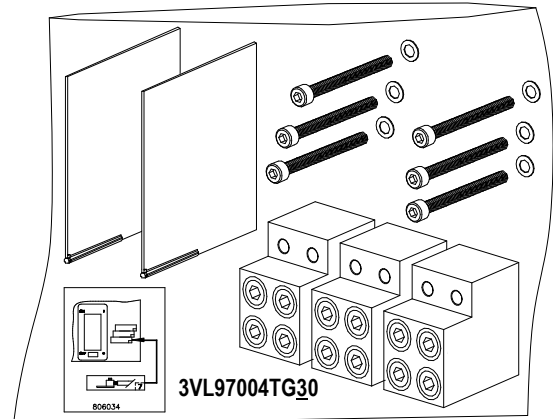
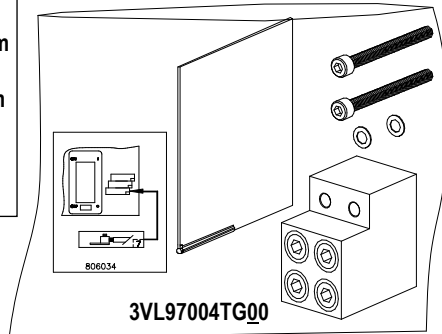
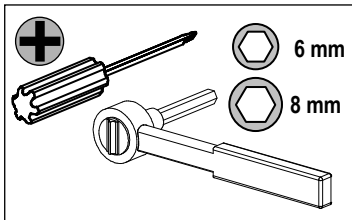


Montageanleitung / Assembly Instructions

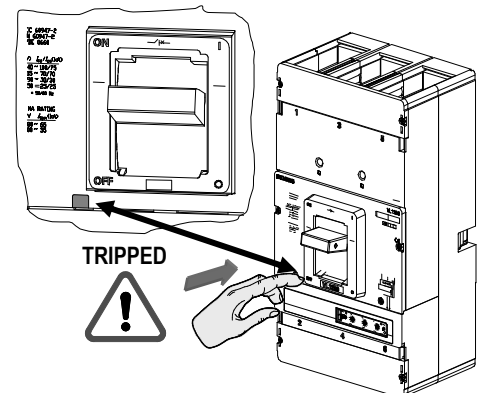
Bestell-Nr. / Order No.: 3ZX10120VL702TA1

	⚠ GEFÄHR: Gefährliche Spannung. Lebensgefahr oder Gefahr schwerer Verletzung. Anlage vor Beginn von Arbeiten daran unbedingt freischalten	⚠ DANGER Hazardous voltage. Will cause death or serious injury. Disconnect power before working on equipment.	⚠ DANGER ! Tension dangereuse. Danger de mort ou risque de blessures graves. Mettre hors tension avant d'intervenir sur l'appareil	
	⚠ PELIGRO: Tensión peligrosa. Puede causar la muerte o lesiones graves. Desconectar la alimentación eléctrica antes de trabajar en el equipo	⚠ PERICOLO: Tensione pericolosa Può provocare morte o lesioni gravi. Scollegare l'alimentazione prima di eseguire eventuali interventi all'equipaggiamento	⚠ PERIGO ! Tensão perigosa. Perigo de morte ou ferimentos graves. Desligue a corrente antes de trabalhar no equipamento.	

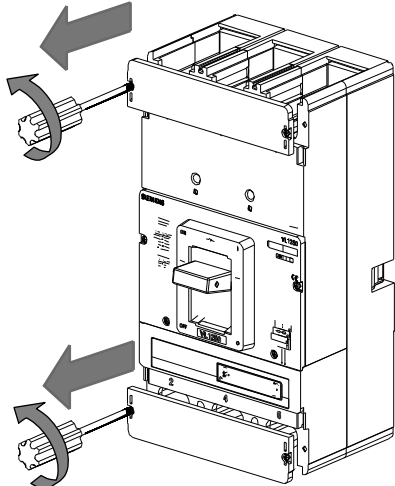
Nur verwenden mit zertifizierten 3VL-Komponenten von Siemens.
 Use only with Siemens certified 3VL Components.
 Utiliser uniquement avec des composants 3VL certifiés de Siemens
 Utilizar sólo con componentes 3VL de Siemens certificados.
 Da usare solo con componenti 3VL certificati da Siemens
 Utilize apenas com componentes 3VL certificados da Siemens



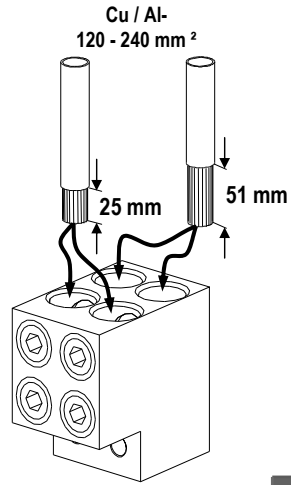
1



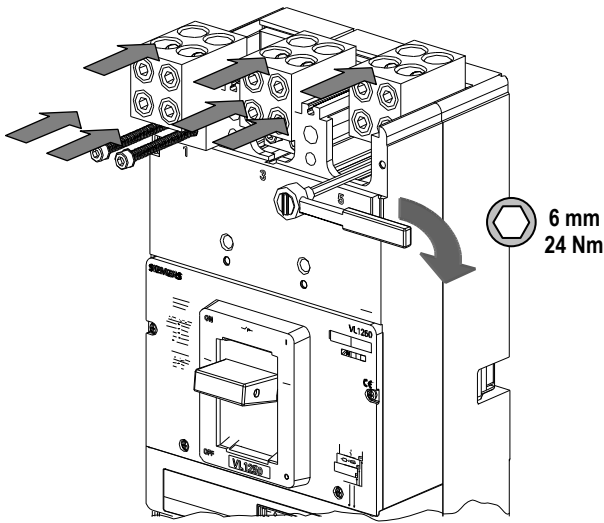
2



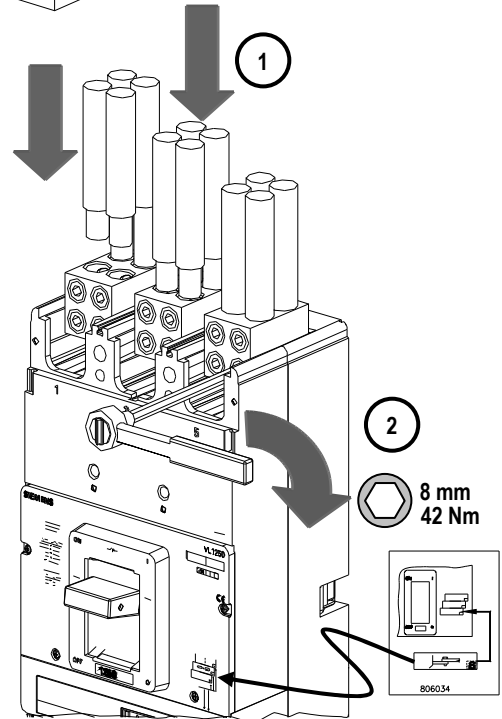
3



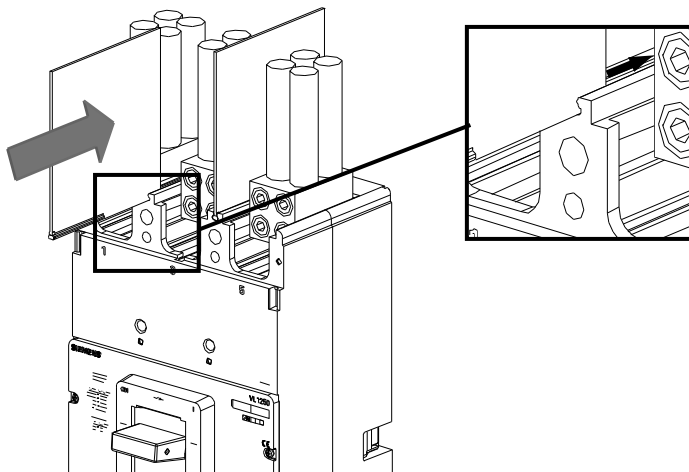
4



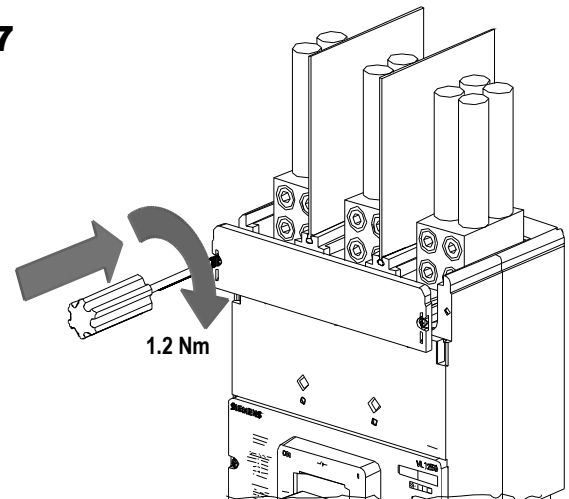
5



6



7



Technical Support:

E-mail: nst.technical-assistance@siemens.de

Internet: www.siemens.de/lowvoltage/technical-assistance

Technische Änderungen vorbehalten.
Subject to change without prior notice

© Siemens Energy & Automation Inc. 2004