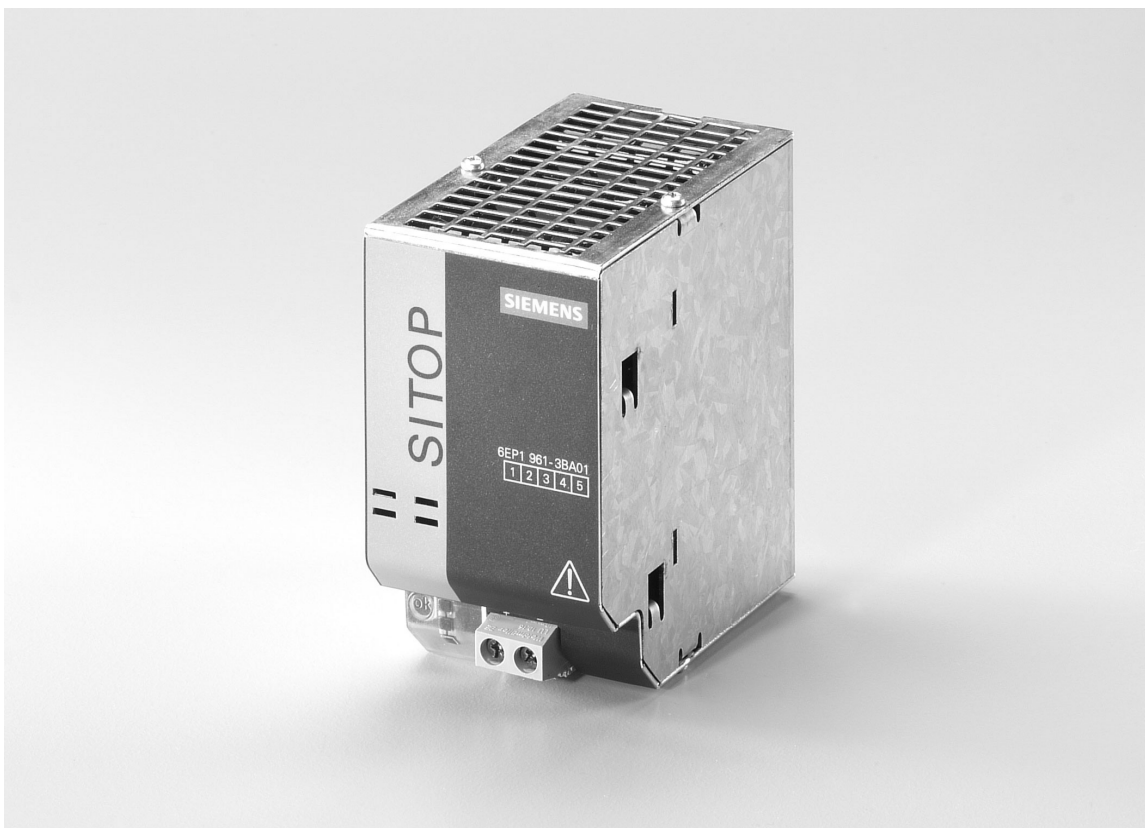


**SITOP**  
**Puffermodul**  
**Mains buffer module**

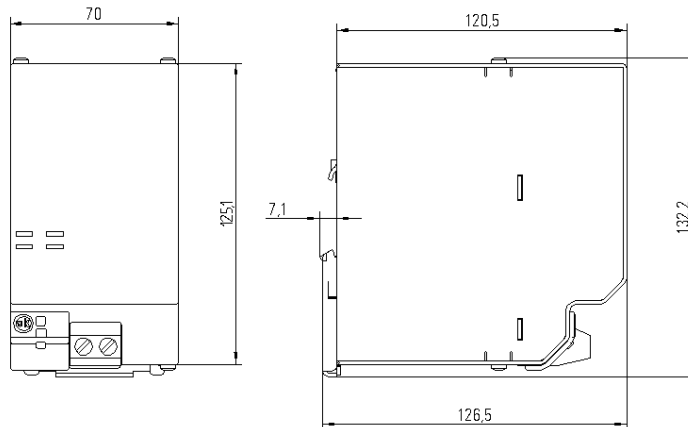
**6EP1961-3BA01**

Betriebsanleitung  
Operating instructions  
Instructions  
Istruzioni di servizio  
Instrucciones

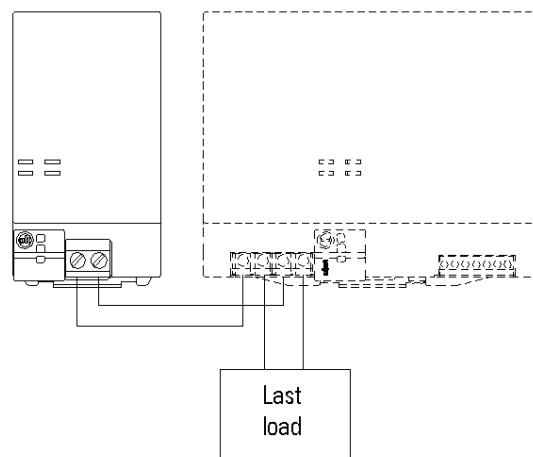
Best. Nr.: C98130-A7598-A1-02-6419



Maßbild  
 Dimension drawings  
 Encombremet  
 Disegno quotato  
 Croquis acotado



Verdrahtungshinweis  
 Wiring information  
 Remarque relative  
 au câblage  
 Indicazione per il  
 cablaggio  
 Información para  
 cableado



**Hinweis**

Diese Betriebsanleitung enthält aus Gründen der Übersichtlichkeit nicht sämtliche Detailinformationen zu allen Typen des Produkts und kann auch nicht jeden denkbaren Fall der Aufstellung, des Betriebes oder der Instandhaltung berücksichtigen. Weiterführende Hinweise erhalten Sie über die örtliche Siemens-Niederlassung bzw. über die Homepage <http://www.siemens.de/sitop>. Technische Änderungen jederzeit vorbehalten. In Zweifelsfällen gilt der deutsche Text

**Note**

These instructions cannot claim to cover all details of possible equipment variations, nor in particular can they provide for every possible example of installation, operation or maintenance. Further information is obtainable from your local Siemens office or see homepage <http://www.siemens.de/sitop>. Subject to change without prior notice. The German text applies in cases of doubt

**Note**

Pour des raisons de clarté, cette notice ne contient pas toutes les informations de détail relatives à tous les types du produit et ne peut pas non plus tenir compte de tous les cas d'installation, d'exploitation et de maintenance imaginables. Pour de plus amples informations, veuillez-vous adresser à votre agence Siemens ou consultez notre site <http://www.siemens.de/sitop>. Sous réserve de modifications techniques. En cas de divergences, le texte allemand fait foi

**Nota**

Ai fini della chiarezza le presenti istruzioni di servizio non contengono tutte le informazioni dettagliate su tutti i tipi del prodotto e non possono nemmeno trattare tutti i casi di installazione, di esercizio o di manutenzione. Per ulteriori informazioni rivolgersi alla filiale Siemens di zona o consultare la homepage <http://www.siemens.de/sitop>. Ci riserviamo eventuali modifiche tecniche. In caso di differenze o problemi è valido il testo tedesco

**Nota**

Por razones de claridad, estas instrucciones no contienen todas las informaciones detalladas relativas a todos los tipos del producto ni pueden considerar todos los casos de instalación, de operación y de mantenimiento imaginables. Para más información, contacte con la sucursal local de Siemens o visite la Web <http://www.siemens.de/sitop>. Sujeto a cambios técnicos sin previo aviso. En casa de duda, prevalece el texto alemán.



### **WARNHINWEISE**

Beim Betrieb elektrischer Geräte stehen zwangsläufig bestimmte Teile dieser Geräte unter gefährlicher Spannung. Unsachgemäßer Umgang mit diesen Geräten kann deshalb zu Tod oder schweren Körperverletzungen sowie zu erheblichen Sachschäden führen. Nur entsprechend qualifiziertes Fachpersonal darf an diesem Gerät oder in dessen Nähe arbeiten. Der einwandfreie und sichere Betrieb dieses Gerätes setzt sachgemäßen Transport, fachgerechte Lagerung, Aufstellung und Montage voraus.

Vor Beginn der Installations- oder Instandhaltungsarbeiten ist der Hauptschalter der Anlage auszuschalten und gegen Wiedereinschalten zu sichern. Bei Nichtbeachtung kann das Berühren spannungsführender Teile Tod oder schwere Körperverletzung zur Folge haben.



### **ACHTUNG**

Nur geschultes Personal darf das Gerät öffnen. **Elektrostatisch gefährdete Bauelemente (EGB)**

### **Entsorgungsrichtlinien**

Verpackung und Packhilfsmittel sind recyclingfähig und sollten grundsätzlich der Wiederverwertung zugeführt werden. Das Produkt selbst darf nicht über den Hausmüll entsorgt werden.

## **Beschreibung**

Das Zusatzmodul zur Netzpufferung ist ein Einbaugerät der SITOP-Reihe.

Für die Installation des Gerätes sind die einschlägigen DIN/VDE-Bestimmungen oder länderspezifischen Vorschriften zu beachten.

In Kombination mit einer geregelten 24V-Laststromversorgung der SITOP modular Reihe dient es zur Pufferung des Laststromes bei kurzzeitigen Netzunterbrechungen.

Das Puffermodul wird mit der SITOP-Laststromversorgung parallel geschaltet. Dazu ist der Eingang "+" des Puffermoduls mit dem Ausgang "+" des versorgenden Netzteils und der Eingang "-" des Puffermoduls mit dem Ausgang "-" des versorgenden Netzteils zu verbinden (siehe Verdrahtungshinweis Seite 2). Das Puffermodul ist mit dem gleichen Leitungsquerschnitt wie die Ausgangsleitung der Stromversorgung zu verdrahten.

## **Technische Daten**

### **Eingangsgroßen**

Eingangsnennspannung  $U_e$ :

DC 24V

Arbeitsspannungsbereich:

24...28,8V

Ladezeit: ca. 60s

### **Ausgangsgroßen**

Ausgangsgleichspannung  $U_a$  im Pufferbetrieb:  
 $U_a - 1V$

Ausgangsgleichstrom  $I_a$ :

0-40A

Pufferzeit :

bei 40A Laststrom: 200 ms

bei 20A Laststrom: 400 ms

bei 10A Laststrom: 800 ms

bei 5A Laststrom: 1,6 s

Bei Verwendung von 6EP1437-3BA10 reduziert sich die Pufferzeit um 100ms

Bei kleineren Lastströmen wird eine längere Pufferzeit erreicht. Die maximal mögliche Pufferzeit beträgt 10 Sekunden.

### **Schutz- und Überwachungsfunktion**

statische Strombegrenzung:

typ. 40A

Signalisierung:

LED grün: Versorgungsspannung >20,5V

Verpolschutz

### **Umgebung**

Temperatur

für Lagerung und Transport: -25 bis +85°C

für Betrieb: 0 bis +60°C

Feuchteklasse: entsprechend Klimaklasse 3K3 nach EN60721, Teil 3; keine Betauung

Luftselbstkühlung

### **Vorschriften**

Schutzart: IP20 nach IEC 529

Schutzklasse 1 nach IEC 536

Sicherheit nach VDE 0160 und VDE 0805 (EN 60950): SELV

Störaussendung nach EN61000-6-3

Funkentstört nach EN 55022, Grenzwertkurve B

Störfestigkeit nach EN 61000-6-2

UL 508 / CSA 22.2

### **Gewicht**

1,2kg

## **Montagehinweise**

Montage auf Normprofilschiene DIN EN 50022-35x15/7,5. Das Gerät ist zwecks ordnungsgemäßer Entwärmung vertikal so zu montieren, daß die Anschlussklemmen unten sind. Unterhalb und oberhalb des Gerätes soll mindestens ein Freiraum von je 50mm eingehalten werden.

## **Anschluß und Klemmenbelegung**

Klemmen	Funktion	Klemmbereich	Bemerkung
+, -	Versorgungsspannung DC 24 V	0,33...10mm <sup>2</sup>	Schraubklemmen; Verwenden Sie einen Schraubendreher mit 5mm Klingebreite. Empfohlenes Anzugsmoment 1,2 Nm

**WARNING**

Hazardous voltages are present in certain parts of this electrical equipment during operation. Incorrect handling of the equipment can result in death, severe personal injury or substantial property damage. Only qualified personnel are allowed to work on or around this equipment. The successful and safe operation of this equipment is dependent on proper transport, storage and installation.

Before installation or maintenance work is carried out, the mains switch must be switched off and locked to prevent it from being switched on again. If these rules are not adhered to, contact with live parts or improper use can result in death or severe personal injury.

**CAUTION**

The device may only be opened by qualified personnel. **Electrostatically sensitive devices (ESD)**

**Disposal Guideline**

Packaging and packing aids can be recycled and should always be disposed of for reuse.

The product itself shall not be disposed of as normal domestic waste.

**Description**

The optional mains buffer module is a built-in device belonging to the SITOP series.

The device must be installed taking into account all relevant DIN/VDE specifications and other national standards.

It is used in combination with a stabilized 24 V load power supply unit of the SITOP serie to buffer the load current if the AC power supply is interrupted temporarily.

The buffer module is connected in parallel with the SITOP load power supply unit. The "+" input of the buffer module must be connected to the "+" output of the power supply unit for this purpose, and the "-" input of the buffer module to the "-" output of the power supply unit (see wiring information on page 2). The buffer module must be wired with the same conductor cross-section as the output cable of the power supply.

**Technical data****Input variables**

Rated input voltage  $U_e$ :  
24 V DC

Operating voltage range:  
24...28.8 V

Charging time: appr. 60s

**Output variables**

Output DC voltage  $U_a$ : in buffer mode:  
 $U_a - 1$  V

Output DC current  $I_a$ :  
0 - 40 A

Buffering time :  
with 40 A load current: 200 ms  
with 20 A load current: 400 ms  
with 10 A load current: 800 ms  
with 5 A load current: 1.6 s

Using 6EP1437-3BA10, buffering time decreases by 100ms.

The buffering time is longer for smaller load currents.  
The maximum possible buffering time is 10 seconds.

**Protection and monitoring function**

Static current limiting:

typ. 40 A

Signaling:

Green LED: Supply voltage >20.5 V

Reverse polarity protection

**Ambient**

Temperature

Storage and transport: -25 to +85°C

Operation: 0 to +60°C

Humidity rating corresponds to climatic category 3K3 acc. to EN60721 Part 3, no condensation

Natural air cooling

**Specifications**

Degree of protection: IP20 acc. to IEC 529

Safety class 1 acc. to IEC 536

Safety acc. to VDE 0160 and VDE 0805 (EN 60950): SELV

Emitted interference acc. to EN61000-6-3  
Radio interference suppression acc. to EN 55022, limit curve B

Noise immunity acc. to EN 61000-6-2

UL 508 / CSA 22.2

**Weight**

1,2 kg

**Installation**

Mounting on a DIN EN 50022-35x15/7.5 standard rail. To ensure adequate cooling, the device must be installed vertically, with the terminals at the bottom. Be sure to leave a minimum clearance of 50 mm above and below the device.

**Connections and terminal assignment**

Terminals	Function	Terminal range	Remarks
+, -	Output voltage DC 24 V	0.33 to 10mm <sup>2</sup> AWG 22 to 8	Screw-type terminals. Use a screw driver with a blade width of 5 mm. Recommended tightening torque 1.2 Nm.



### **MARQUES D'AVERTISSEMENT**

Le fonctionnement d'un équipement électrique implique nécessairement la présence des tensions dangereuses sur certaines de ces parties. Toute utilisation et/ou intervention contraires aux règles de l'art peuvent donc conduire à la mort, à des lésions corporelles graves ou à des dommages matériels importants. Seules des personnes qualifiées doivent travailler sur cet appareil ou dans son voisinage. Le fonctionnement correct et sûr de cet équipement présuppose un transport, un stockage, une installation et un montage conformes aux règles de l'art.

Avant le début des travaux d'installation ou de maintenance, le disjoncteur principal doit être ouvert et condamné pour interdire sa re fermeture intempestive. Le non-respect des consignes de sécurité peut avoir pour conséquence un contact avec une des parties sous tension et conduire à la mort ou à des blessures graves.

### **ATTENTION**

L'appareil ne doit être ouvert que par du personnel initié. **Composants sensibles aux décharges électrostatiques (DES)**



### **Directives relatives à l'élimination des déchets**

L'emballage et les matériaux de conditionnement sont recyclables et doivent, d'une manière générale, faire l'objet d'une valorisation des déchets. Le produit lui-même ne doit pas être éliminé avec les ordures ménagères.

## **Description**

Le module additionnel destiné au maintien de la tension est un appareil encastrable de la série SITOP.

L'installation de l'appareil doit se faire en conformité avec les normes et prescriptions applicables.

En liaison avec une alimentation stabilisée 24V SITOP modular, il sert de tampon en cas de coupures secteur de courte durée.

Le module tampon est monté en parallèle avec l'alimentation externe SITOP. A cet effet, l'entrée "+" du module tampon doit être reliée à la sortie "+" de l'alimentation et l'entrée "-" du module tampon doit être reliée à la sortie "-" de l'alimentation (voir Remarque relative au câblage, page 2). Le câblage du module tampon doit être réalisé avec des conducteurs de même section que les conducteurs de sortie de l'alimentation.

## **Caractéristiques techniques**

### **Grandeurs d'entrée**

Tension d'entrée nominale  $U_e$  :  
DC 24V

Plage de tension d'entrée :  
24...28,8V

Temps de charge : env. 60s

### **Grandeurs de sortie**

Tension continue de sortie  $U_a$ : en mode tampon :  
 $U_a - 1V$

Courant continu de sortie  $I_a$  :  
0-40A

Durée tampon:  
pour courant de charge 40A : 200ms  
pour courant de charge 20A : 400ms  
pour courant de charge 10A : 800 ms  
pour courant de charge 5A : 1,6 s

Utilisant 6EP1437-3BA10, la durée tampon se réduit par 100ms.

Pour des courants de charge plus faibles, une durée tampon plus importante est atteinte. La durée tampon maximale possible est de 10 secondes.

### **Fonction de protection et de surveillance**

Limitation statique de courant :  
typ. 40A

Signalisation :  
DEL verte : tension d'alimentation >20,5V

Protection contre l'inversion de polarité

### **Environnement**

Température  
de stockage et de transport : -25 à +85°C  
de service : 0 à +60°C

Classe d'humidité : suivant classe climat.3K3  
conformément à EN60721, partie 3 ; sans  
condensation

Refroidissement par convection naturelle

### **Prescriptions**

Degré de protection : IP20 selon CEI 529

Classe de protection 1 selon CEI 536

Sécurité selon VDE 0160 et VDE 0805 (EN 60950) : TBTS

Perturbations émises selon EN61000-6-3  
Antiparasitage selon EN 55022, courbe de  
valeur limite B

Immunité aux perturbations selon EN 61000-6-2

UL 508 / CSA 22.2

### **Poids**

1,2kg

## **Montage**

Encliquetage sur profilé chapeau normalisé EN 50022-35x15/7,5. Pour un refroidissement conforme aux règles l'appareil doit être monté verticalement d'une telle façon que les bornes se trouvent en bas. Au-dessous et au-dessus de l'appareil, on doit ménager un espacement d'au moins 50mm.

## **Bornes et caractéristiques de branchement**

Bornes	Fonction	Section	Observations
+, -	Tension de sortie 24 V cc	0,33...10mm <sup>2</sup>	Bornes à vis. Utiliser un tournevis à lame de 5mm de large. Couple de serrage recommandé 1,2 Nm

**PERICOLO**

Durante il funzionamento, alcune parti degli apparecchi elettrici si trovano inevitabilmente sotto tensione pericolosa. L'uso inappropriato di questi apparecchi può quindi causare la morte, gravi lesioni alle persone e ingenti danni materiali. Interventi sull'apparecchio o nelle sue vicinanze vanno eseguiti solo da personale qualificato. Un funzionamento corretto e sicuro dell'apparecchio presuppone che il trasporto, il magazzinaggio, l'installazione e il montaggio siano stati effettuati correttamente.

Prima di iniziare lavori di installazione o di manutenzione, occorre disinserire l'interruttore principale e assicurarsi che non sia possibile una reinserzione. La mancata osservanza o l'uso inadeguato degli apparecchi potrà provocare la morte o gravi lesioni al contatto con le parti che si trovano sotto tensione.

**ATTENZIONE**

L'apparecchio può essere aperto solo da personale addestrato. **Componenti sensibili alle cariche elettrostatiche (ESD)**

**Direttive per lo smaltimento**

L'imballaggio e i materiali ausiliari di imballaggio utilizzati sono riciclabili e devono quindi essere destinati al riciclaggio. Questo prodotto non deve essere smaltito con i rifiuti ordinari.

**Descrizione**

Il modulo supplementare per la bufferizzazione della rete è un apparecchio integrato della serie SITOP.

Per l'installazione dell'apparecchio vanno rispettate le relative norme DIN/VDE o le prescrizioni vigenti nei singoli paesi.

In combinazione con un alimentatore di potenza regolato 24V SITOP modular, l'apparecchio serve per la bufferizzazione della corrente di carico in caso di brevi interruzioni di rete.

Il modulo buffer viene collegato in parallelo con l'alimentatore di potenza SITOP. Collegare l'ingresso "+" del modulo buffer con l'uscita "+" dell'alimentatore in uso e l'ingresso "-" del modulo buffer con l'uscita "-" dell'alimentatore in uso (vedere le indicazioni per il cablaggio a pagina 2). Il modulo buffer va cablato con un cavo avente la stessa sezione del cavo di uscita dell'alimentazione.

**Dati tecnici****Grandezze di ingresso**

Tensione di ingresso nominale  $U_n$ :  
DC 24V

Campo tensione di esercizio:  
24...28,8V

Tempo di carica: ca. 60s

**Grandezze di uscita**

Tensione continua di uscita  $U_a$ : a buffer in funzione:  
 $U_a - 1V$

Corrente continua di uscita  $I_a$ :  
0-40A

Intervallo di bufferizzazione:  
con corrente di carico 40A: 200 ms  
con corrente di carico 20A: 400 ms  
con corrente di carico 10A: 800 ms  
con corrente di carico 5A: 1,6 s

Utilizzando 6EP1437-3BA10, il Intervallo di bufferizzazione si riduce di 100ms.

In caso di correnti di carico inferiori viene raggiunto un intervallo di bufferizzazione più lungo. L'intervallo massimo ammesso è pari a 10 secondi.

**Funzioni di protezione e di controllo**

Limitazione statica di corrente:  
tip. 40A

Segnalazione:  
LED verde: tensione di alimentazione >20,5V

Protezione contro scambio di polarità

**Ambiente**

Temperatura di immagazzinaggio e trasporto: da -25 a +85°C  
di esercizio: da 0 a +60°C

Classe di umidità: corrisponde alla classe climatica 3K3 sec. EN60721, parte 3; nessuna condensa

Raffreddamento ad aria automatico

**Prescrizioni**

Grado di protezione: IP20 sec. IEC 529

Classe di protezione 1 sec. IEC 536

Sicurezza sec. VDE 0160 e VDE 0805 (EN 60950): SELV

Emissione dei disturbi sec. EN61000-6-3  
Soppressione dei radiodisturbi sec. EN 55022, curva del valore limite B

Resistenza ai disturbi sec. EN 61000-6-2

UL 508 / CSA 22.2

**Peso**

1,2kg

**Istruzioni per il montaggio**

Montaggio su guida profilata normalizzata EN 50022-35x15/7,5. Per garantire la dissipazione del calore montare l'apparecchio verticalmente in modo che i morsetti siano sul lato inferiore dell'apparecchio. Al di sotto e al di sopra dell'apparecchio dev'essere osservato uno spazio libero di almeno 50mm.

**Allacciamento e assegnazione dei morsetti**

Morsetti	Funzione	Val. allacciam.	Annotazione
+, -	Tensione di uscita DC 24 V	0,33...10mm <sup>2</sup>	Morsetti a vite. Impiegare un cacciavite con tagliente di 5mm. Coppia di serraggio consigliata 1,2 Nm



### **INSTRUCCIONES PREVENTIVAS**

Durante el funcionamiento de los equipos eléctricos, determinadas partes de los mismos se encuentran forzosamente bajo tensión peligrosa. Por ello, cualquier manipulación incorrecta puede provocar la muerte o lesiones graves así como daños materiales considerables. En este equipo o en sus proximidades solo deberá trabajar personal adecuadamente cualificado. El perfecto y seguro funcionamiento de este equipo presupone que ha sido transportado, almacenado, instalado y montado correctamente.

Antes de comenzar los trabajos de instalación o reparación es preciso desconectar el interruptor principal y protegerlo contra reconexiones accidentales. De no observarse estas instrucciones, el contacto con partes bajo tensión puede tener como consecuencia la muerte o lesiones corporales graves.



### **ATENCIÓN**

Este aparato sólo podrá ser abierto por personal cualificado. **El equipo contiene componentes sensibles a las cargas electrostáticas**

### **Directrices para la eliminación**

Los embalajes y los auxiliares de embalaje son reciclables y deben separarse para su reutilización. El propio producto no debe eliminarse con la basura doméstica.

### **Descripción**

El módulo adicional para respaldar la red es un componente de la serie SITOP.

Al instalar el componente deberán respetarse las normas DIN/VDE aplicables o los reglamentos específicos del país en cuestión.

Asociado a una fuente de alimentación de carga estabilizada 24 V SITOP modular sirve para respaldar la corriente de carga cuando se producen cortes breves en la red.

El módulo de respaldo se conecta en paralelo con la fuente SITOP. Para ello es necesario unir la entrada "+" del módulo de respaldo con la salida "+" de la fuente abastecedora y la entrada "-" del módulo de respaldo con la salida "-" de la fuente abastecedora (ver información para cableado pág. 2). El módulo de respaldo deberá cablearse utilizando cables que tengan la misma sección que el cable de salida de la fuente de alimentación.

### **Datos técnicos**

#### **Magnitudes de entrada**

Tensión nominal de entrada  $U_e$ :  
DC 24 V

Tensión de trabajo:  
24...28,8 V

Tiempo de carga: aprox. 60s

#### **Magnitudes de salida**

Tensión continua de salida  $U_s$ : en respaldo:  
 $U_e - 1 V$

Corriente continua de salida  $I_s$ :  
0-40 A

Tiempo de respaldo:  
con corriente de carga de 40 A: 200 ms  
con corriente de carga de 20 A: 400 ms  
con corriente de carga de 10 A: 800 ms  
con corriente de carga de 5 A: 1,6 s

Utilizando 6EP1437-3BA10, el tiempo de respaldo se reduce por 100ms..

Con menores corrientes de carga se alcanza un mayor tiempo de respaldo (autonomía). El tiempo de respaldo máximo posible es de 10 segundos.

#### **Función de protección y vigilancia**

Limitación estática de corriente:  
tip. 40 A

Señalización:

LED verde: tensión de alimentación >20,5 V

Protección contra inversión de polaridad

#### **Entorno**

Temperatura  
para almacenamiento y transporte: -25 a +85°C  
para funcionamiento: 0 a +60°C

Clase de humedad: según clase climática 3K3  
según EN60721, parte 3; no se permiten condensaciones

Refrigeración natural por aire

#### **Normas**

Grado de protección: IP20 según IEC 529

Clase de protección 1 según IEC 536

Seguridad según VDE 0160 y VDE 0805  
(EN 60950): SELV

Emisión de perturbaciones según EN 61000-6-3  
Desparasitado según EN 55022, curva del valor límite B

Inmunidad a perturbaciones según EN 61000-6-2

UL 508 / CSA 22.2

#### **Peso**

1,2 kg

### **Montaje**

Enganche por resorte en perfil tipo omega normalizado EN 50022-35x15/7,5. Por razones de una refrigeración en forma debida al aparato debe montarse en posición vertical de modo que los bornes de entrada y de salida serán situados en la parte inferior. Por abajo y por arriba del aparato, se debe dejar un espacio libre de 50mm como mínimo.

### **Asignación de conexiones y bornes**

Bornes	Función	Sección	Observaciones
+, -	Tensión de salida DC 24 V	0,33...4(10)mm <sup>2</sup>	Bornes de tornillo. Usar un destornillador con hoja de 5 mm de ancho. Par de apriete recomendado 1,2 Nm

Herausgegeben vom  
SIMEA  
Bereich IA SC  
Siemensstraße 92  
1210 Wien

© Siemens AG Österreich All rights reserved.  
Liefermöglichkeiten und  
technische Änderungen vorbehalten