

# SIEMENS

## Produktinformation zum

PROFIBUS-FastConnect Busanschluss-Stecker mit/ohne PG-Buchse bis 12 MBaud  
6ES7972-0Bx60-0XA0  
A5E02196527-06

### Einsatzgebiet

Mit dem PROFIBUS-FastConnect Busanschluss-Stecker können

- Teilnehmer mit einer elektrischen 9-poligen D-Sub-Schnittstelle nach IEC 61158-2 direkt mit den SIMATIC NET PROFIBUS-Leitungen verbunden werden.
- Elektrische Segmente oder einzelne Teilnehmer an das Optical Link Module (OLM, OBT) angeschlossen werden.
- Teilnehmer oder Programmiergeräte an den Repeater angeschlossen werden.

### Weitere Informationen



Weitere Informationen zum PROFIBUS-Busanschluss-Stecker finden Sie im *SIMATIC NET PROFIBUS Handbuch*.

Das Handbuch erhalten Sie bei Ihrem Siemens-Ansprechpartner in den für Sie zuständigen Vertretungen und Geschäftsstellen oder kostenlos im Internet unter:  
<http://support.automation.siemens.com/WW/view/de/35222591>

### Instandhaltung

Der PROFIBUS-Busanschluss-Stecker ist wartungsfrei. Im Fehlerfall wenden Sie sich an die für Sie zuständige Siemens-Ansprechpartner Ersatzteile/Reparaturen:  
<http://support.automation.siemens.com/WW/view/de/16604999>

### Zulassung

ATEX  **II 3 G Ex nA II T6**   
KEMA 04 ATEX 1151X

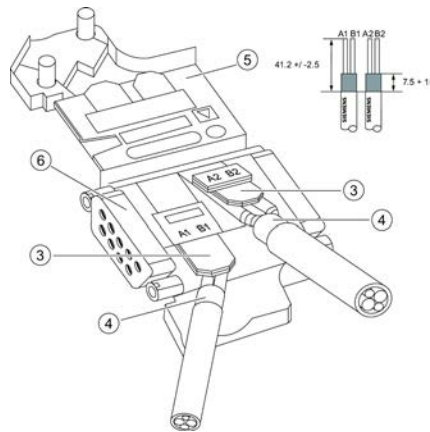
### Hinweis

Den PROFIBUS-Busanschluss-Stecker mit der Gerätekategorie 3G dürfen Sie im explosionsgefährdeten Bereich der Zone 2 einsetzen.

Baugruppenspezifische Daten	
Schnittstelle	RS 485
Abschlusswiderstand zuschaltbar	integriert
Spannungen, Ströme, Potenziale	
Potenzialtrennung	
• zwischen Kabelschirm und Elektronik	ja
Isolation geprüft mit	AC 500 V
Sicherheitstechnische Daten	
$U_i$	$= V_{max} = 24 \text{ V} / 150 \text{ mA}$
$I_i$	$= I_{sc} = 5 \text{ V} / 90 \text{ mA}$
$T_A$	$= -25 \text{ bis } +60 \text{ °C}$

### Tipp:

Wenn Schalterstellung auf ON, dann wird an dieser Stelle der PROFIBUS zu den weiteren Teilnehmern getrennt (z. B. für Servicezwecke).



### Montage Buskabel

- Kabelschirm
- Buskabel (z. B. 6XV1 830-0EH10) - abisolieren, z. B. mit Stripping Tool 6GK1905-6AA00
- Kontaktierdeckel für Schneidklemme - Grüne und rote Ader bis zum Anschlag in geöffneten Kontaktierdeckel einführen - Kontaktierdeckel vollständig schließen (bis Anschlag niederdrücken)
- Kabel in Ausnehmung eindrücken (Kabelschirm muss blank auf Kontaktelement liegen)
- Gehäusedeckel zuklappen und verschrauben
- PG-Buchse (nur bei 6ES7972-0BB60-0XA0)

**Hinweis:** Der Anschluss der Busleitungen erfolgt mit Schneidklemmtechnik (Fast Connect Anschluss). Die Schneidklemmen sind für 10 Klemmzyklen ausgelegt. Wenn Sie eine bereits angeschlossene Leitung erneut anschließen möchten, dann müssen Sie diese vorher abschneiden.

### Busanschluss für den ersten und letzten Teilnehmer am PROFIBUS

Kabel muss immer links angeschlossen werden (siehe Kennzeichnung A1, B1)  
Schalterstellung **muss** für den ersten und letzten Teilnehmer am PROFIBUS "ON" sein. (Abschlusswiderstand zugeschaltet).

### Busanschluss für alle weiteren Teilnehmer am PROFIBUS

Kabelzuführung muss immer links angeschlossen werden (siehe Kennzeichnung A1, B1). Kabelweiterführung muss immer rechts angeschlossen werden (siehe Kennzeichnung A2, B2).  
Schalterstellung **muss** für alle weiteren Teilnehmer am PROFIBUS "OFF" sein. (Abschlusswiderstand abgeschaltet).

### Warnung

- Explosionsgefahr - Stromkreis bei bestehender Stromversorgung nicht trennen, außer der Bereich ist als nicht explosionsgefährdet bekannt.
- Explosionsgefahr - Austausch der Komponenten kann sich nachteilig auf die Zulassung für Gerätegruppe I, Kategorie 2 oder Zone 2 auswirken.
- Dieses Gerät ist zugelassen für den Betrieb in Gerätegruppe I, Kategorie 2, Gruppen A, B, C, D; Gerätegruppe I, Zone 2, Gerätegruppe IIC oder nicht explosionsgefährdete Standorte.

# SIEMENS

## Product Information on

PROFIBUS-FastConnect bus connector with/without PG socket to 12 MBaud  
6ES7972-0Bx60-0XA0  
A5E02196527-06

### Application area

Using the PROFIBUS Fast Connect bus connector:

- Nodes with an electrical 9-pin sub-D interface complying with IEC 61158-2 can be connected directly to the SIMATIC NET PROFIBUS
- Electrical segments or individual nodes can be connected to the optical link module (OLM, OBT).
- Nodes or programming devices can be connected to a repeater.



### Additional Information

Additional information on the PROFIBUS bus connector can be found in the *SIMATIC NET PROFIBUS Manual*. This manual can be requested from a Siemens representative in an office in your area, or free of charge on the Internet at:  
<http://support.automation.siemens.com/WW/view/en/35222591>

### Maintenance

The PROFIBUS bus connector is maintenance free. If problems occur, please contact your local Siemens-Contacts Spare Parts/Repairs:  
<http://support.automation.siemens.com/WW/view/en/16604999>

### Certification

ATEX  **II 3 G Ex nA II T6**   
KEMA 04 ATEX 1151X

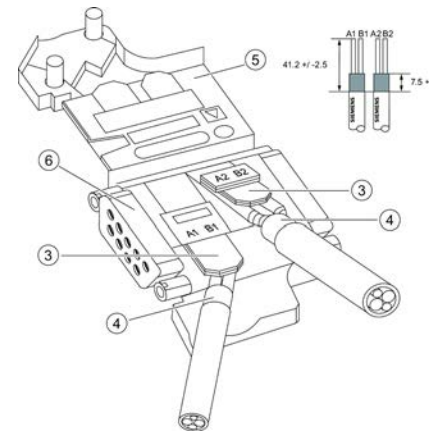
### Note

The PROFIBUS bus connector of device category 3G may be used in zone 2 hazardous areas.

Module-specific data	
Interface	RS 485
Connectable terminating resistance	integrated
Voltages, currents, potentials	
Electrical isolation	
• between cable shield and electronics	yes
Insulation tested with	AC 500 V
Safety-related data	
$U_i$	$= V_{max} = 24 \text{ V} / 150 \text{ mA}$
$I_i$	$= I_{sc} = 5 \text{ V} / 90 \text{ mA}$
$T_A$	$= -25 \text{ to } +60 \text{ °C}$

### Tip:

If switch setting is ON, the PROFIBUS will be disconnected from the other nodes at this point (e.g., for service purposes).



### Bus cable installation

- Cable shield
- Bus cable (e.g. 6XV1 830-0EH10) - strip insulation, e.g. with stripping tool 6GK1905-6AA00
- Contact cover for insulation-piercing connecting device - insert the green and red cores into the open contact cover right up to the end - close the contact cover (press it down as tight as possible)
- Insert the cable into the opening (cable shield must lie bare on the metal guide)
- Close the housing cover and screw it shut
- PG socket (only with 6ES7972-0BB60-0XA0)

**Note:** The bus cables are connected by means of an insulation piercing technique (Fast Connect connection system). The insulation piercing connecting devices are designed for 10 connecting cycles.  
If you wish to reconnect a line that has already been connected, you must crop it first.

### Bus connection for the first and last node on PROFIBUS

Cable must always be connected on the left (see label A1, B1)  
Switch position **must** be "ON" for the first and last node on the PROFIBUS. (terminating resistance connected).

### Bus connection for all other nodes on PROFIBUS

Cable feed must always be connected on the left (see label A1, B1). Cable extension must always be connected on the right (see label A2, B2).  
Switch position **must** be "OFF" for all other nodes on the PROFIBUS. (terminating resistance disconnected).

### Warning:

- Explosion hazard – Do not disconnect equipment from the power supply unless the area is known to be non-hazardous.
- Explosion hazard – Substitution of components may impair suitability for Device Group I, Category 2 or Zone 2.
- This device is approved for operation in Device Group 1, Category 2 Groups A,B,C,D, Device Group 1, Zone 2, Device Group IIC or non-hazardous areas.

# SIEMENS

## Information produit

Connecteur de bus PROFIBUS-FastConnect avec/sans prise PG jusqu'à 12MBaud 6ES7972-0Bx60-0XA0  
A5E02196527-05

### Domaine d'utilisation

Le connecteur de bus PROFIBUS-FastConnect vous permet de

- Relier le partenaire avec une interface électrique D-Sub à 9 points directement aux câbles SIMATIC NET PROFIBUS selon IEC 61158-2.
- Connecter des segments électriques ou des partenaires individuels au Optical Link Module (OLM, OBT).
- Connecter des partenaires ou des appareils de programmation au répéteur.

### Autres informations

Vous trouverez d'autres informations concernant le connecteur de bus PROFIBUS dans le *SIMATIC NET Manuel PROFIBUS*. Ce manuel est disponible auprès de votre interlocuteur Siemens, dans les agences commerciales ou bien gratuitement sur Internet, à l'adresse :  
<http://support.automation.siemens.com/WW/view/fr/35222591>

### Maintenance

Le connecteur de bus PROFIBUS est sans entretien. En cas d'erreur, adressez-vous au bureau du service commercial Siemens-Contacts Pièces de rechange/Réparations :  
<http://support.automation.siemens.com/WW/view/fr/16604999>

### Homologation

ATEX  **II 3 G Ex nA II T6**   
KEMA 04 ATEX 1151X

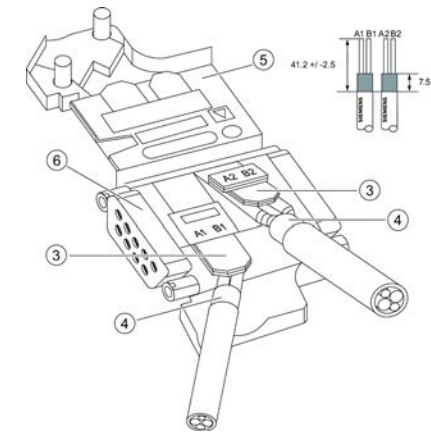
### Remarque

L'utilisation du connecteur de bus PROFIBUS de catégorie 3G est autorisée dans les zones à risque d'explosion de niveau Zone 2.

Caractéristiques spécifiques au module	
Interface	RS 485
Résistance de terminaison activable	intégrée
Tensions, courants, potentiels	
Séparation galvanique	
• entre blindage du câble et électronique	oui
Isolation testée avec	500 VCA
Caractéristiques de sécurité	
$U_i$	$= V_{max} = 24 \text{ V} / 150 \text{ mA}$
$I_i$	$= I_{sc} = 5 \text{ V} / 90 \text{ mA}$
$T_A$	$= -25 \text{ à } +60 \text{ °C}$

### Astuce :

Si le commutateur est positionné sur ON, le PROFIBUS est déconnecté à cet endroit pour les autres partenaires (par ex. à des fins de maintenance).



### Montage du câble de bus

- Blindage du câble
- Câble de bus (par ex. 6XV1 830-0EH10) - dénuder, par exemple avec l'outil 6GK1905-6AA00
- Couvercle de contact à déplacement d'isolation - Introduire le brin vert et le brin rouge jusqu'à la butée dans le couvercle de contact ouvert - Fermer entièrement le couvercle (appuyer jusqu'à la butée)
- Enfoncer le câble dans le creux (le blindage doit reposer à nu sur l'élément de contact)
- Fermer le couvercle du boîtier et visser
- Prise PG (uniquement pour 6ES7972-0BB60-0XA0)

**Remarque :** Le branchement des câbles de bus s'effectue par la technique de connexion par déplacement d'isolation (connecteur Fast Connect). Les contacts sont conçus pour 10 cycles de raccordement.

Si vous souhaitez rebrancher un câble déjà branché, vous devez le couper au préalable.

### Raccordement au bus pour le premier et le dernier partenaire du PROFIBUS

Le câble doit toujours être branché à gauche (voir repères A1, B1)

Pour le premier et le dernier partenaire du PROFIBUS, l'interrupteur **doit** toujours être en position "ON". (résistance de terminaison activée).

### Raccordement au bus pour tous les autres partenaires du PROFIBUS

Il faut toujours brancher à gauche l'arrivée du câble (voir repères A1, B1).  
Le câble doit ensuite toujours continuer à droite (voir repères A2, B2).

Pour tous les autres partenaires présents sur le PROFIBUS, l'interrupteur **doit** être en position "OFF". (résistance de terminaison désactivée).

### Attention

- Danger d'explosion – ne pas couper le circuit électrique en cas d'alimentation existante sauf si la zone est reconnue comme ne présentant pas de risque d'explosion.
- Danger d'explosion – le remplacement de composants peut avoir des conséquences négatives sur l'homologation pour le groupe d'appareils I, catégorie 2 ou zone 2.
- Cet appareil est autorisé pour l'utilisation dans le groupe d'appareils I, catégorie 2, groupes A, B, C, D ; groupe d'appareils I, zone 2, groupe d'appareils IIC ou des zones ne présentant pas de risque d'explosion.

# SIEMENS

## Información de producto

Conector de bus PROFIBUS FastConnect con/sin conector de PG hasta 12 Mbaudios  
6ES7972-0Bx60-0XA0  
A5E02196527-06

### Campo de aplicación

- El conector de bus PROFIBUS FastConnect permite:
- Conectar estaciones con una interfaz eléctrica de 9 polos sub D según IEC 61158-2 con los cables PROFIBUS de SIMATIC NET
  - Conectar segmentos eléctricos o estaciones individuales al Optical Link Module (OLM, OBT).
  - Conectar estaciones o programadoras al repetidor.

### Información adicional

Para más información sobre el conector de bus PROFIBUS consulte el *SIMATIC NET PROFIBUS Manual*. Para obtener este manual, diríjase a su persona de contacto de Siemens en las respectivas representaciones y sucursales, o bien descárguelo gratuitamente de la siguiente dirección Internet:


<http://support.automation.siemens.com/WW/view/en/35222591>

### Mantenimiento

El conector de bus PROFIBUS RS no requiere mantenimiento. Si se presentan fallos diríjase al departamento de ventas responsable Siemens-Contacto Piezas de repuesto/Reparaciones:

<http://support.automation.siemens.com/WW/view/es/16604999>

### Homologación

ATEX  II 3 G Ex nA II T6  
KEMA 04 ATEX 1151X



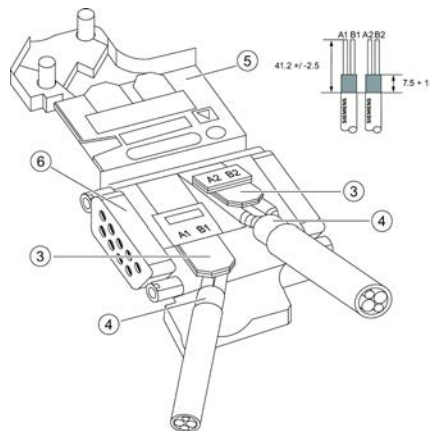
### Nota

El conector de bus PROFIBUS de la categoría 3G puede emplearse en áreas con peligro de explosión de la zona 2.

Datos específicos del módulo	
Interfaz	RS 485
Resistencia terminadora activable	integrada
Tensiones, intensidades, potenciales	
Aislamiento galvánico	
• entre pantalla del cable y sistema electrónico	sí
Aislamiento ensayado con	500 V AC
Datos de seguridad	
U <sub>i</sub>	= V <sub>max</sub> = 24 V / 150 mA
I <sub>i</sub>	= I <sub>sc</sub> = 5 V / 90 A
T <sub>A</sub>	= de -25 a +60 °C

### Sugerencia:

Colocando el interruptor en la posición ON, el PROFIBUS se separa aquí de las demás estaciones (p. ej. para fines de servicio y mantenimiento).



### Montaje del cable de bus

- (1) Pantalla de cable
- (2) Cable de bus (p. ej. 6XV1 830-0EH10) - pelar el cable, p. ej. con la herramienta pelacables (Stripping Tool) 6GK1905-6AA00
- (3) Tapa de cierre para conexión por desplazamiento del aislamiento - Introducir los hilos verde y rojo hasta el tope por la tapa de contacto abierta - Cerrar la tapa de contacto (presionarla hasta el tope)
- (4) Encajar a presión el cable en el hueco (la pantalla del cable ha de apoyar desnuda sobre el elemento de contactado)
- (5) Cerrar y atornillar la tapa de la carcasa
- (6) Conector de PG (sólo en 6ES7972-0BB60-0XA0)

**Nota:** La conexión de los cables de bus se realiza con el sistema de conexión por desplazamiento del aislamiento (sistema de conexión Fast Connect). Los contactos están diseñados para 10 ciclos de conexión. Si desea conectar un cable que ya ha estado conectado deberá cortarlo previamente.

### Conexión de bus para la primera y última estación del PROFIBUS

El cable se ha de conectar siempre a la izquierda (véase identificación A1, B1). El interruptor **debe encontrarse en la posición "ON"** en la primera y última estación del PROFIBUS. (Resistencia terminadora activada).

### Conexión de bus para las restantes estaciones del PROFIBUS

La entrada del cable se ha de conectar siempre a la izquierda (véase identificación A1, B1). La continuación del cable se ha de conectar siempre a la derecha (véase identificación A2, B2). El interruptor debe encontrarse en la posición "OFF" en las restantes estaciones del PROFIBUS. (Resistencia terminadora desactivada).

### Advertencia

1. Peligro de explosión – no desconectar el circuito eléctrico estando conectada la alimentación eléctrica, a menos que la zona pueda considerarse no peligrosa.
2. Peligro de explosión – En caso de sustituir de los componentes, el aparato puede perder la homologación para el grupo I, categoría 2 o zona 2.
3. Este aparato está homologado para funcionar en el grupo I, categoría 2, grupos A, B, C, D; grupo I, zona 2, grupo IIC o en zonas no peligrosas.

# SIEMENS

## Informazioni sul prodotto dello

Spinotto per il collegamento del bus PROFIBUS FastConnect con/senza connettore PG fino a 12 MBaud  
6ES7972-0Bx60-0XA0  
A5E02196527-06

### Campo d'impiego

Con lo spinotto per il collegamento del bus PROFIBUS FastConnect è possibile:

- collegare nodi con un'interfaccia Sub D elettrica a 9 poli direttamente ai cavi SIMATIC NET PROFIBUS secondo IEC 61158-2;
- allacciare segmenti elettrici o singoli nodi all'Optical Link Module (OLM, OBT);
- allacciare nodi o PG al repeater.

### Ulteriori informazioni

Ulteriori informazioni sullo spinotto per il collegamento del bus PROFIBUS si trovano nel *SIMATIC NET Manuale PROFIBUS*.

Il manuale può essere ottenuto presso l'addetto Siemens competente nelle rappresentanze e nelle sedi commerciali di zona o gratuitamente in Internet al sito:


<http://support.automation.siemens.com/WW/view/it/35222591>

### Manutenzione

Lo spinotto per il collegamento del bus PROFIBUS non richiede manutenzione. In caso di malfunzionamento rivolgersi all'ufficio vendite Siemens-Contatto Pezzii di ricambio/Riparazioni:

<http://support.automation.siemens.com/WW/view/it/16604999>

### Omologazione

ATEX  II 3 G Ex nA II T6  
KEMA 04 ATEX 1151X



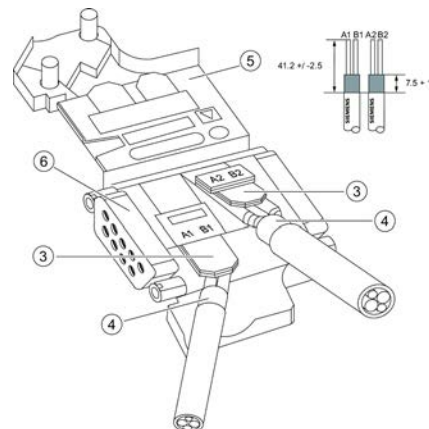
### Avvertenza

Lo spinotto per il collegamento del bus PROFIBUS della categoria di apparecchiature 3G può essere impiegato nell'area a rischio di esplosione della zona 2.

Datos específicos del módulo	
Interfaz	RS 485
Resistencia terminadora activable	integrada
Tensioni, correnti, potenziali	
Separazione di potenziale	
• tra schermatura del cavo ed elettronica	sí
Isolamento testato con	AC 500 V
Dati tecnici di sicurezza	
U <sub>i</sub>	= V <sub>max</sub> = 24 V / 150 mA
I <sub>i</sub>	= I <sub>sc</sub> = 5 V / 90 mA
T <sub>A</sub>	= da -25 a +60 °C

### Suggerimento:

Posizionando l'interruttore su ON il PROFIBUS viene separato dagli altri nodi (ad es. ai fini di servizio manutenzione).



### Montaje del cable de bus

- (1) Schermatura del cavo
- (2) Cavo di bus (ad es. 6XV1 830-0EH10) - Isolare, ad esempio con lo Stripping Tool 6GK1905-6AA00
- (3) Coperchio dei contatti per il morsetto a taglio - Inserire i fili verde e rosso fino in fondo nel coperchio dei contatti aperto - Chiudere il coperchio dei contatti (premerlo fino in fondo)
- (4) Premere il cavo nell'incavo (la schermatura del cavo deve essere non isolata e giacere sull'elemento di contatto)
- (5) Chiudere il coperchio del contenitore ed avvitarlo
- (6) Connettore PG (solo per 6ES7972-0BB60-0XA0)

**Avvertenza:** I cavi del bus si collegano con tecnica a morsetto a taglio (sistema di collegamento Fast Connect). I morsetti a taglio possono sopportare un massimo di 10 cicli di serraggio.

Se si desidera collegare di nuovo un filo già collegato, prima lo si deve tagliare.

### Collegamento del bus per il primo e l'ultimo nodo del PROFIBUS

Il cavo deve essere collegato sempre a sinistra (vedi contrassegno A1, B1).

Per il primo e l'ultimo nodo del PROFIBUS, l'interruttore **deve** essere posizionato su "ON".

(Resistenza terminale attivata).

### Collegamento del bus per i restanti nodi del PROFIBUS

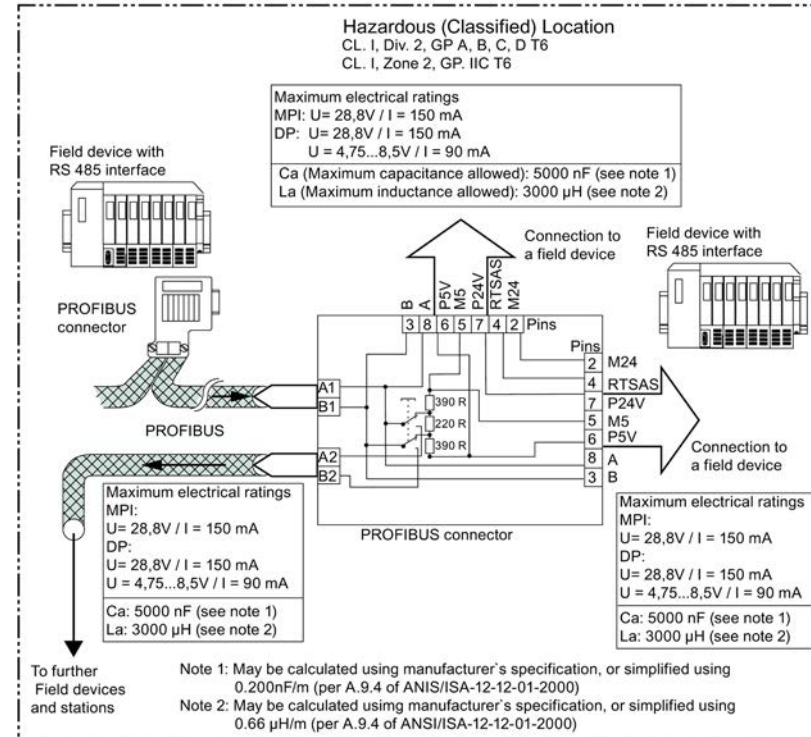
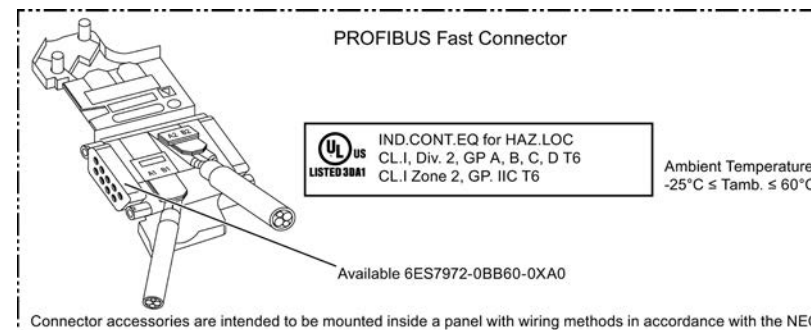
Il cavo in entrata deve essere sempre collegato a sinistra (vedi contrassegno A1, B1). Il cavo in uscita deve essere sempre collegato a destra (vedi contrassegno A2, B2). Per tutti gli altri nodi del PROFIBUS, l'interruttore **deve** essere posizionato su "OFF". (resistenza terminale disattivata).

### Avvertenza

1. Pericolo di esplosione – non scollegare il circuito elettrico di un'alimentazione esistente a meno che l'area non sia definita non a rischio di esplosione.
2. Pericolo di esplosione – la sostituzione dei componenti può essere di svantaggio per l'omologazione del gruppo di apparecchi I, categoria 2 o zona 2.
3. Questo apparecchio è autorizzato per l'impiego nel gruppo di apparecchi I, categoria 2, gruppo A, B, C, D; gruppo di apparecchi I, zona 2, gruppo di apparecchi IIC o luoghi non a rischio di esplosione.

## Installation Drawing

PROFIBUS Fast Connector 6ES7972-0Bx60-0XA0



CL.I, DIV. 2, GP. A, B, C, D T6  
CL.I, Zone 2, GP. IIC, T6