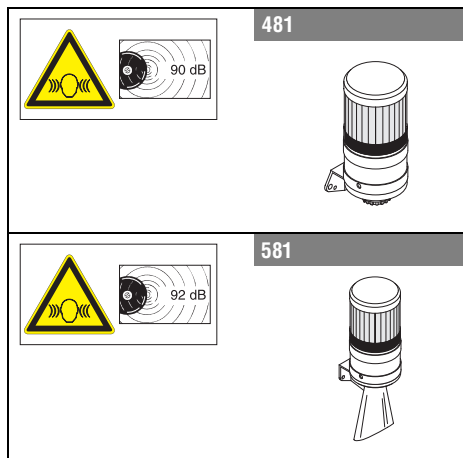
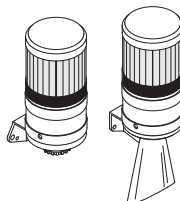
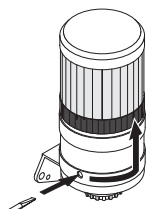


- Ⓓ Anschluss **ausschließlich** durch ausgebildete Elektro-Fachkräfte.
- ⒼⒷ Electrical connection is to be made by trained electrical specialists **only**.
- Ⓕ Le branchement doit **uniquement** être effectué par des professionnels.
- Ⓘ Il collegamento deve essere eseguito **solo** da elettricisti specializzati.
- Ⓔ La conexión **sólo** debe ser realizada por electricistas debidamente formados.
- Ⓟ A ligação deve ser feita **exclusivamente** por profissional eléctrico especializado.
- ⒸⓏ Připojení smí **provádět** pouze kvalifikovaný personál.
- Ⓟ Podłączenie **wyłącznie** przez specjalistów-elektryków.
- Ⓕ Liittäminen kuuluu **ainoastaan** koulutettujen sähköalan ammattilaisten tehtäviin.
- ⓇⓊⓈ Подключение проводится только специалистом-электриком.
- ⒹⓇ Bağlantı **sadece** eğitimli elektrik teknisyenleri tarafından yapılmalıdır.
- ⒸⓃ 布线需由专业电工执行



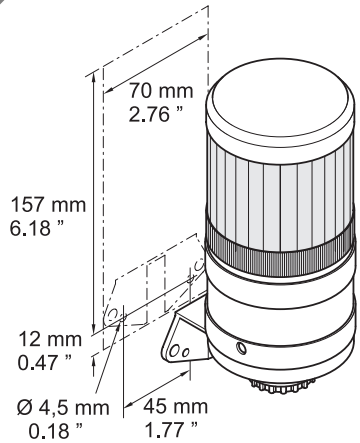
481 x52 54	90 dB (A), 12 V=, 220 mA
481 x52 55	90 dB (A), 24 V~, 160 mA
481 x52 68	90 dB (A), 230 V~, 30 mA
581 x52 54	92 dB (A), 12 V=, 300 mA
581 x52 55	92 dB (A), 24 V=, 200 mA
581 x52 68	92 dB (A), 230 V~, 30 mA



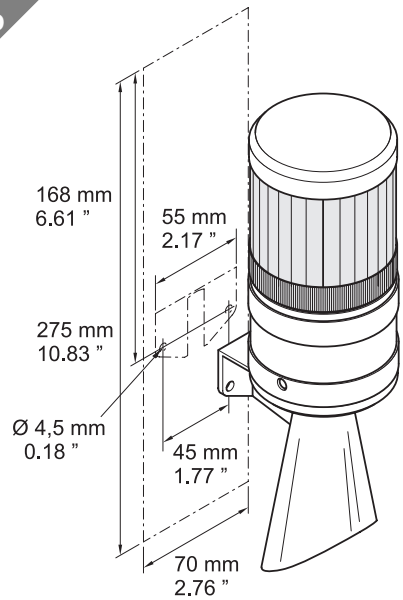
1

1a - 481
1b - 581

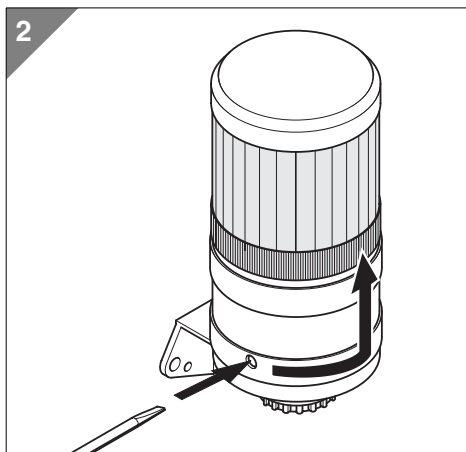
1a



1b

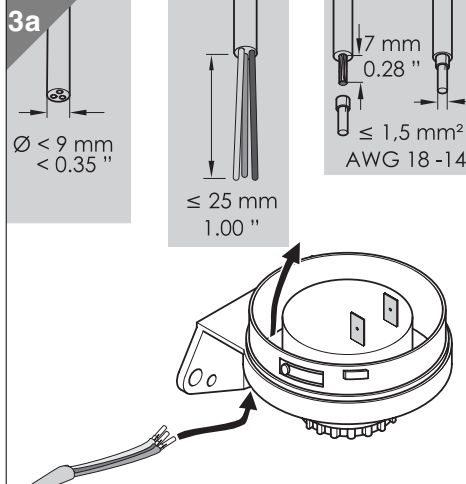


2

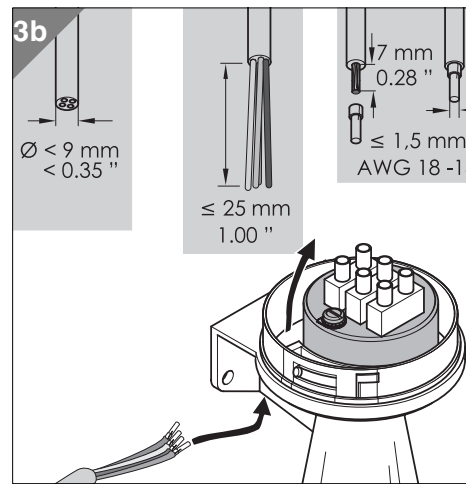


3

3a - 481
3b - 581



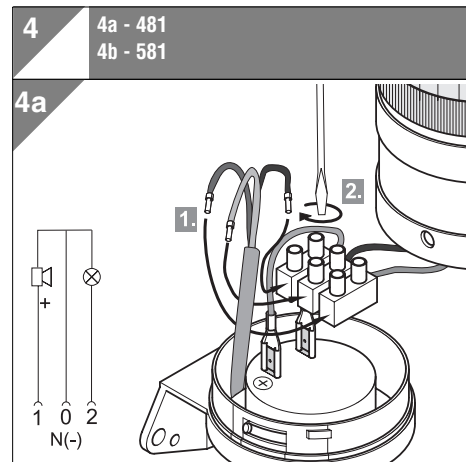
3b



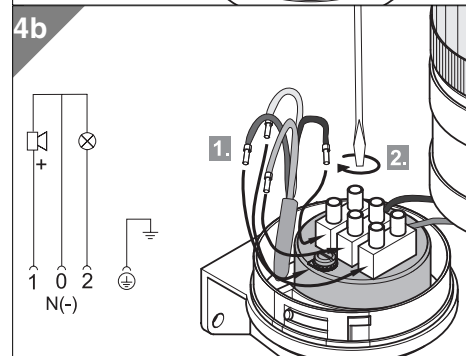
4

4a - 481
4b - 581

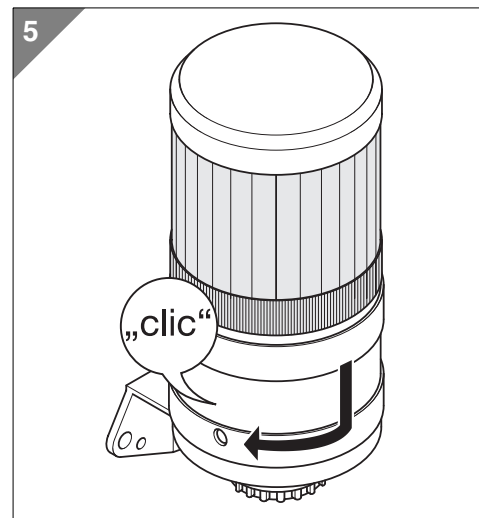
4a



4b



5



310.481.001.1207

© D

WERMA
SIGNALTECHNIK