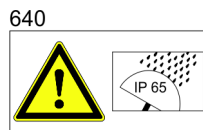
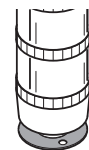
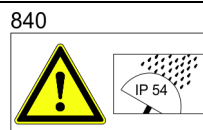
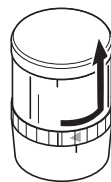

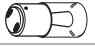
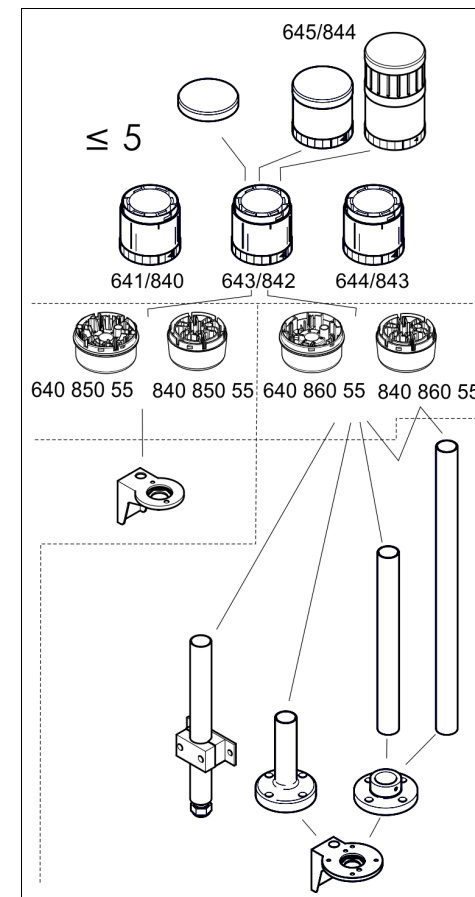


- Ⓓ Anschluss **ausschließlich** durch ausgebildete Elektro-Fachkräfte.
- Ⓒ Electrical connection is to be made by trained electrical specialists **only**.
- Ⓕ Le branchement doit **uniquement** être effectué par des professionnels.
- Ⓘ Il collegamento deve essere eseguito **solo** da elettricisti specializzati.
- Ⓔ La conexión **sólo** debe ser realizada por electricistas debidamente formados.
- Ⓗ A ligação deve ser feita **exclusivamente** por profissional eléctrico especializado.
- Ⓝ De aansluiting mag **enkel** gebeuren door erkende vakmensen.
- Ⓒ Připojení smí **provádět** pouze kvalifikovaný personál.
- Ⓟ Podłączenie **wyłącznie** przez specjalistów-elektryków.
- Ⓕ Liittäminen kuuluu **ainoastaan** koulutettujen sähköalan ammattilaisten tehtäviin.
- Ⓡ Подключение проводится только специалистом-электриком.
- Ⓗ Bağlantı **sadece** eğitimli elektrik teknisyenleri tarafından yapılmalıdır.
- Ⓒ 布线需由专业电工执行



640 850 55	12 – 24 V=, < 2 A
640 860 55	12 – 24 V=, < 2 A
840 850 55	12 – 24 V=, < 2 A
840 860 55	12 – 24 V=, < 2 A
643 x00 55	24 V=
842 x00 54	12 V=
842 x00 55	24 V=
644 x20 55	24 V=
843 x20 55	24 V=
644 x00 75	24 V≈
843 x00 55	24 V≈
644 x10 75	24 V≈
843 x10 75	24 V≈
644 x30 75	24 V≈
843 x30 55	24 V=
644 x40 55	24 V=
843 x40 55	24 V=
644 x50 55	24 V=
843 x50 55	24 V=
644 x80 55	24 V≈
843 x80 55	24 V≈
645 800 75	24 V≈
844 118 55	24 V=
645 820 75	24 V≈
645 850 55	24 V=
645 830 55	24 V= (IP40)
844 123 55	24 V= (IP40)
844 126 55	24 V=
844 126 95	24 V=
645 810 55	24 V=
844 810 55	24 V=
641 x00 00	12 – 240 V=
840 x00 00	12 – 240 V=
	BA 15 d
	
956 x00 75	24 V≈
	
	BA 15 d, < 42 mm
955 840 34	12 V, 5 W, max. 4x
955 840 35	24 V, 5 W
960 000 46	12 – 24 V=, < 2 A, 5 m

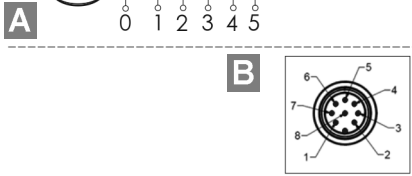
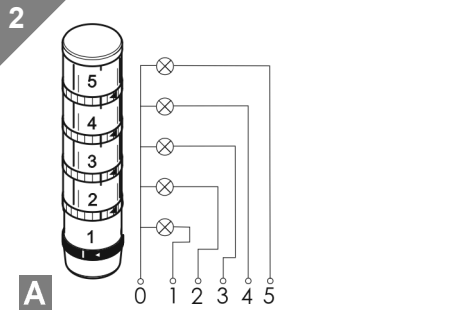
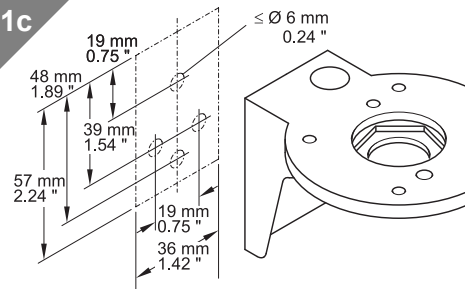
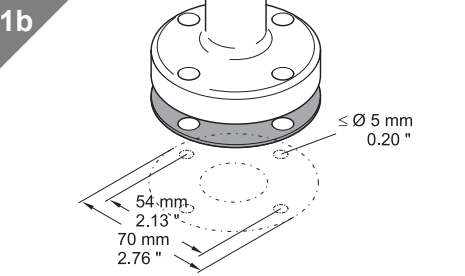
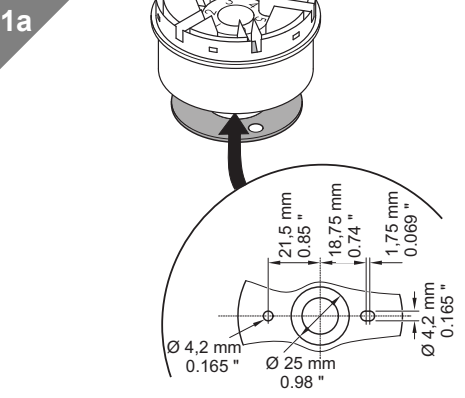


644 x40 55/843 x40 55

- Ⓓ Bei Epilepsie ungeeignet!
- Ⓒ Unsuitable for epilepsy sufferers
- Ⓕ Ne convient pas aux personnes souffrant d'épilepsie
- Ⓘ Inadatto per epilettici
- Ⓔ Inadequado para epiléticos
- Ⓗ Não aconselhavel a pessoas que sofrem de Epilepsia.
- Ⓝ Niet geschikt voor epileptici.
- Ⓒ Nevhodné pro epileptiky
- Ⓟ Nie stosować przy zchorzeniu padaczkzi
- Ⓕ Ei sovellu epileptikoille
- Ⓡ Не подходит для страдающих эпилепсией
- Ⓗ Epilepsi hastalığı olanların kullanmamasi önerilir
- Ⓒ 不适用于癫痫病患者

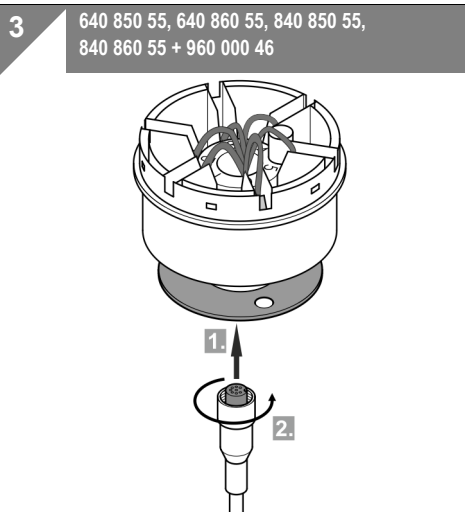


1
 1a - 840 850 55, 640 850 55
 1b - 975 840 10, 975 840 91
 1c - 960 000 01, 960 000 02

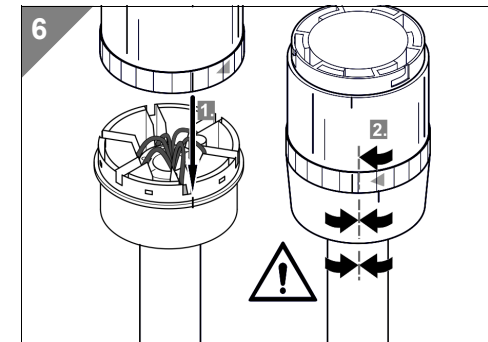
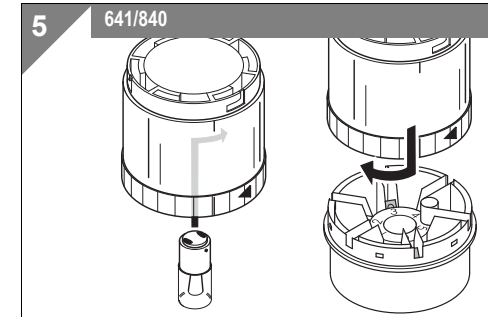
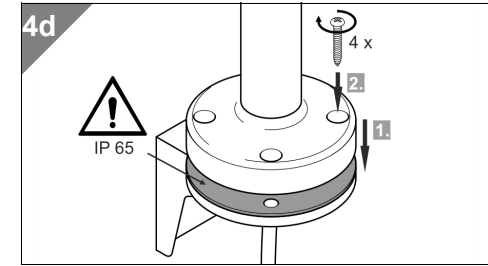
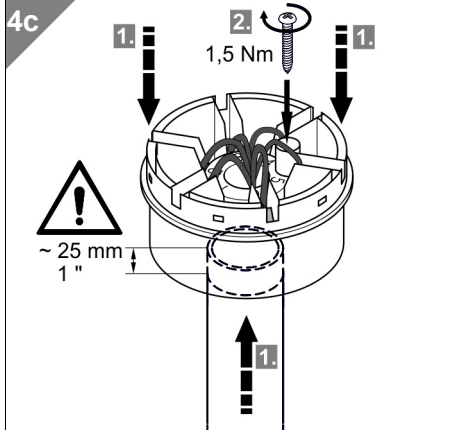
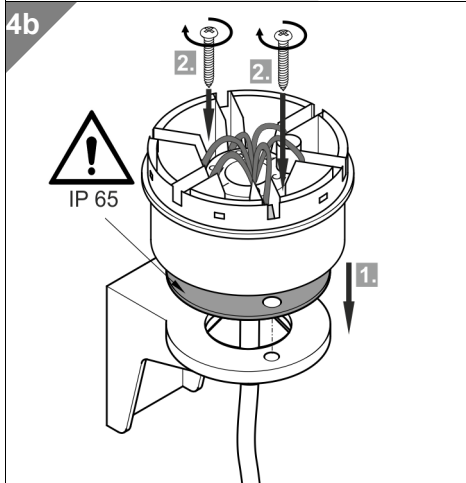
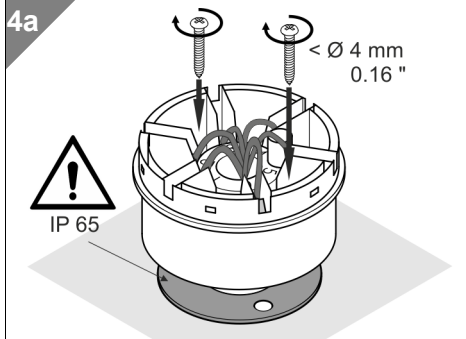


A Anschlussklemme im Anschlusselement	B M12 Anschluss am Anschlusselement
Pin number in the terminal element	M12 Pin number on the terminal element
1	1
2	2
3	3
4	4
5	5
NC	6
0 - GND	7
NC	8

NC = nicht belegt, not connected



4
 4a - 840 850 55, 640 850 55
 4b - 840 850 55, 640 850 55 + 960 000 02
 4c - 840 860 55, 640 860 55 + 975 840 10
 4d - 975 840 10, ..., + 960 000 01



7
 644 450 55/843 450 55

≤3 Farbe, Colour	Montageposition mounting position	Anschluss Nummer, Pin number, (NC = nicht belegt, not connected)		
	C	3	4	5
	B	2	3	4
A	1	2	3	4
rot, red	24 V(+)	NC	NC	NC
grün, green	NC	24 V(+)	NC	NC
gelb, yellow	24 V(+)	24 V(+)	NC	NC
blau, blue	NC	NC	24 V(+)	24 V(+)
klar, clear	24 V(+)	24 V(+)	24 V(+)	24 V(+)
violett, violet	24 V(+)	NC	24 V(+)	24 V(+)
türkis, turquoise	NC	24 V(+)	24 V(+)	24 V(+)