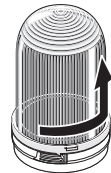


- Ⓓ Anschluss **ausschließlich** durch ausgebildete Elektro-Fachkräfte.
- ⒼⒷ Electrical connection is to be made by trained electrical specialists **only**.
- Ⓕ Le branchement doit **uniquement** être effectué par des professionnels.
- Ⓘ Il collegamento deve essere eseguito **solo** da elettricisti specializzati.
- Ⓔ La conexión **sólo** debe ser realizada por electricistas debidamente formados.
- Ⓟ A ligação deve ser feita **exclusivamente** por profissional eléctrico especializado.
- ⒸⓏ Připojení smí **provádět** pouze kvalifikovaný personál.
- Ⓟ Podłączenie **wyłącznie** przez specjalistów-elektryków.
- Ⓕ Liittäminen kuuluu **ainoastaan** koulutettujen sähköalan ammattilaisten tehtäviin.
- ⓇⓊⓈ Подключение проводится только специалистом-электриком.
- Ⓓ Bağlantı **sadece** eğitimli elektrik teknisyenleri tarafından yapılmalıdır.
- ⒸⓃ 布线需由专业电工执行

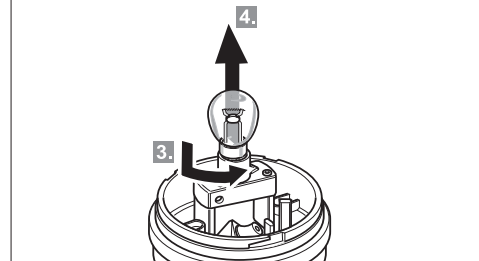
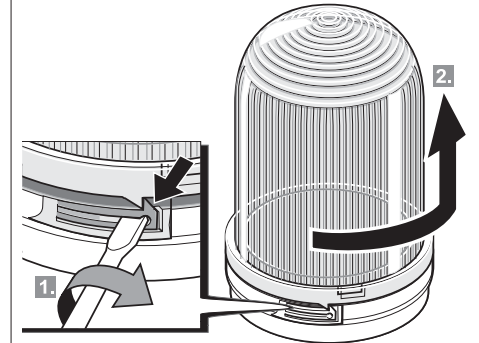
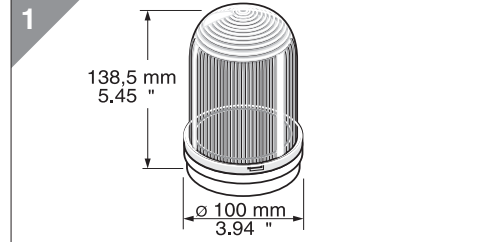
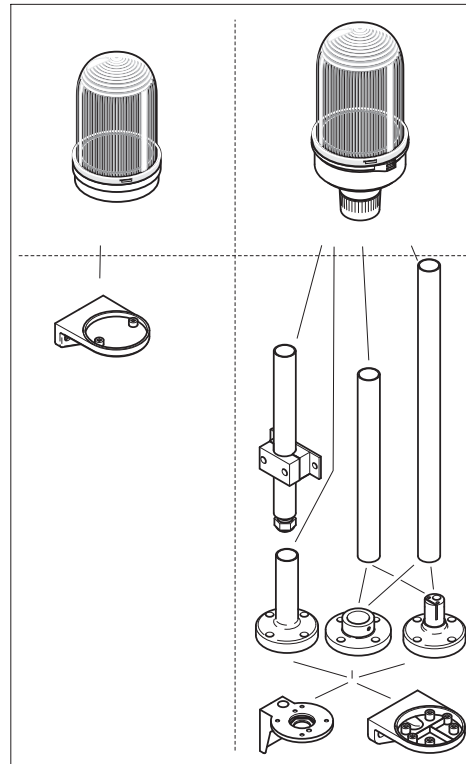


826 xx0 00	12 – 240 V \approx , B 15 d, \leq 15 W
826 x20 00	24 V \approx , B15s, \leq 15 W
827 xx0 75	24 V \approx , \leq 25 W
827 xx0 77	115 V \approx , \leq 25 W
827 xx0 78	230 V \approx , \leq 25 W
828 xx0 54	12 V \approx , 500 mA
828 xx0 55	24 V \approx , 500 mA
828 xx0 67	115 V \approx , 65 mA
828 xx0 68	230 V \approx , 70 mA
828 x20 55	24 V \approx , 500 mA, (0,5 Hz/1,5 Hz)

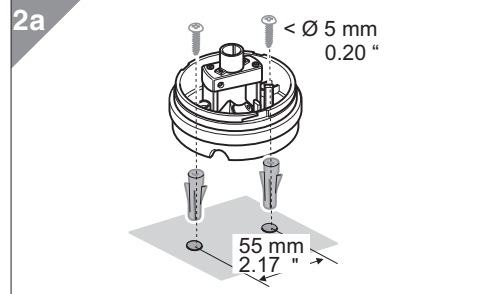


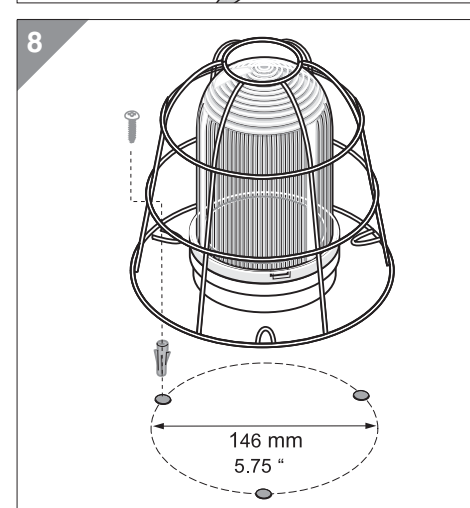
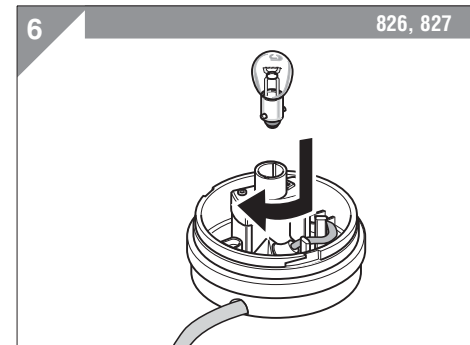
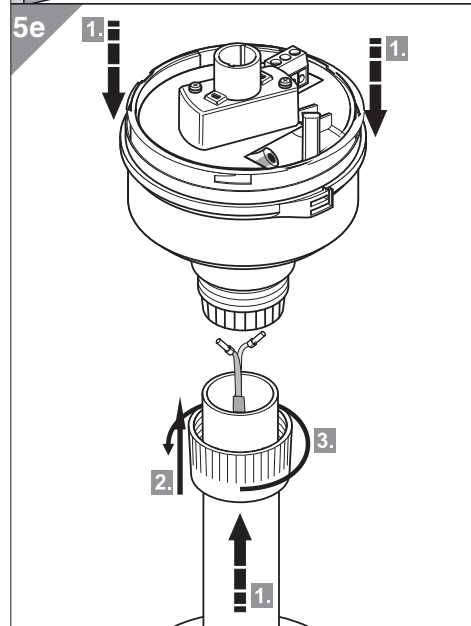
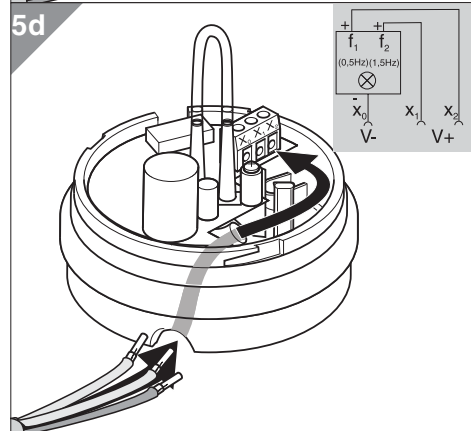
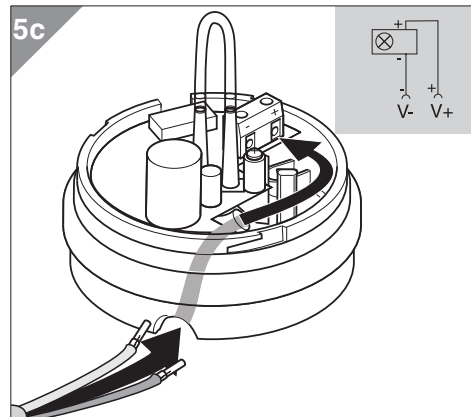
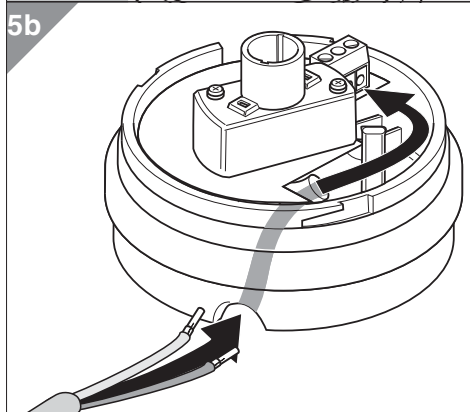
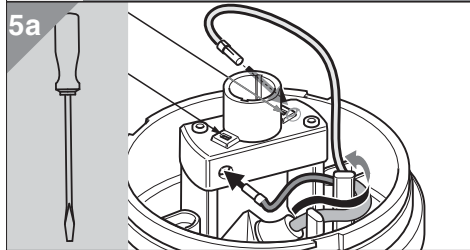
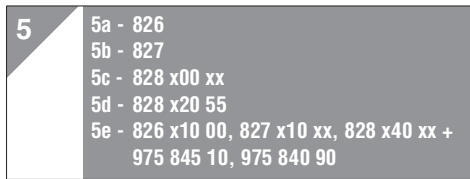
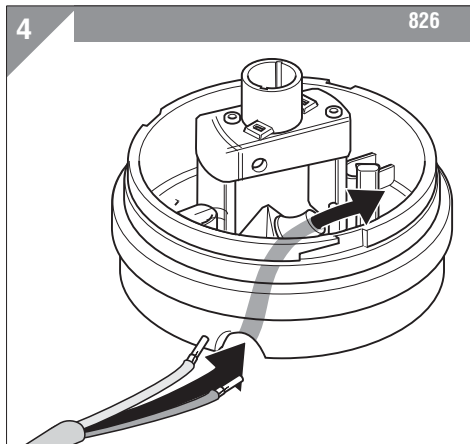
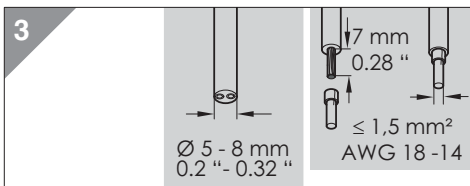
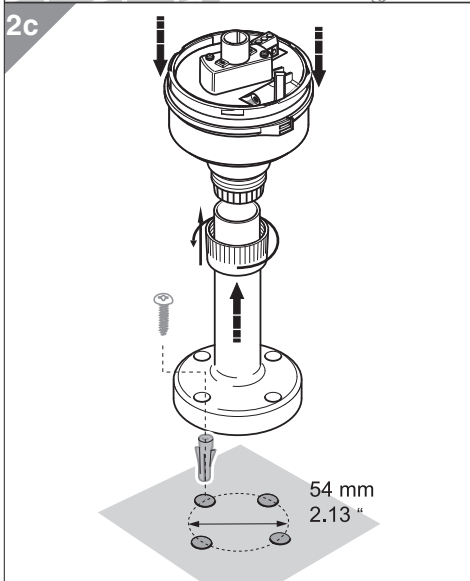
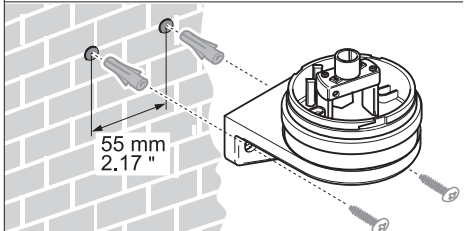
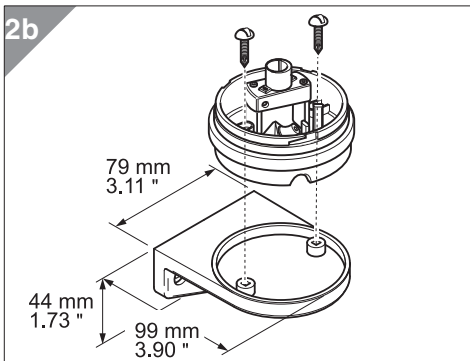
BA 15 d

955 826 35	24 V, 15 W
955 826 37	115 V, 15 W
955 826 38	230 V, 15 W
955 827 35	115 V, 25 W
955 827 37	230 V, 25 W
955 827 38	24 V, 25 W
	BA 15 s
955 021 35	24 V, 21 W



2
 2a - 826, 827, 828
 2b - 826, 827, 828 + 975 826 05
 2c - 826 x10 00, 827 x10 xx, 828 x40 xx + 975 845 10, 975 840 90





310.826.001.0208

© D

WERMA
SIGNALTECHNIK