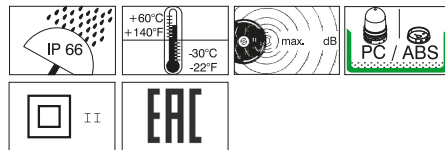
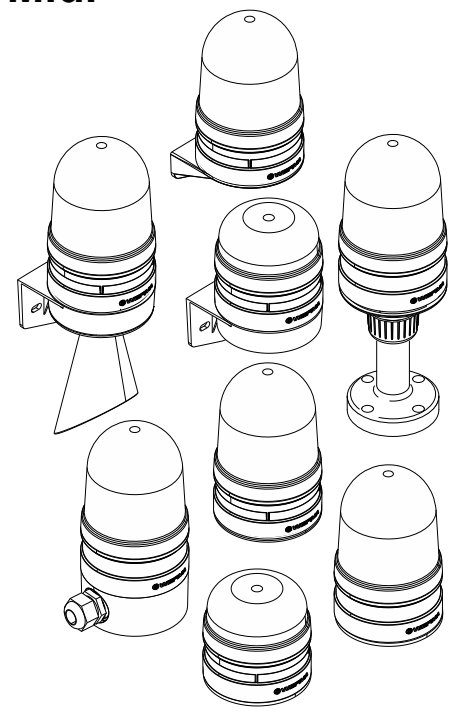


EN 60947-5-1



Midi



© D

WERMA®

WERMA Signaltechnik GmbH + Co. KG
 D-78604 Rietheim-Weilheim
 Telefon +49 (0)7424 / 9557-0
 Telefax +49 (0)7424 / 9557-44
 info@werma.com
 www.werma.com

⚠ DANGER

⚡ **⚠** **II**

ⓓ Anschluss **ausschließlich** durch ausgebildete Elektro-Fachkräfte.

ⓖ Electrical connection is to be made by trained electrical specialists **only**.

ⓕ Le branchement doit **uniquement** être effectué par des professionnels.

Ⓛ Il collegamento deve essere eseguito **solo** da elettricisti specializzati.

ⓔ La conexión **sólo** debe ser realizada por electricistas debidamente formados.

Ⓟ A ligação deve ser feita **exclusivamente** por profissional elétrico especializado.

Ⓝ De aansluiting mag **enkel** gebeuren door erkende vakmensen.

Ⓒ Připojení smí **provádět** pouze kvalifikovaný personál.

Ⓟ Podłączenie **wyłącznie** przez specjalistów-elektryków.

ⓕ Liittäminen kuuluu **ainoastaan** koulutettujen sähköalan ammattilaisten tehtäviin.

Ⓡ Подключение проводов только специалистом-электриком.

Ⓡ Bağlantı **sadece** eğitimli elektrik teknisyenleri tarafından yapılmalıdır.

Ⓒ 布线需由专业电工执行

⚡ **Ⓜ** **Ⓜ**

⚠ **IP 66**

⚠ **110 db**

⚠ DANGER EVS TwinFLASH

ⓓ Bei Epilepsie ungeeignet!

ⓖ Unsuitable for epilepsy sufferers.

ⓕ Ne convient pas aux personnes souffrant d'épilepsie.

Ⓛ Inadatto per epilettici.

ⓔ Inadecuado para epilépticos.

Ⓟ Não aconselhamos a pessoas que sofrem de Epilepsia.

Ⓝ Niet geschikt voor epileptici.

Ⓒ Nevhodné pro epileptiky.

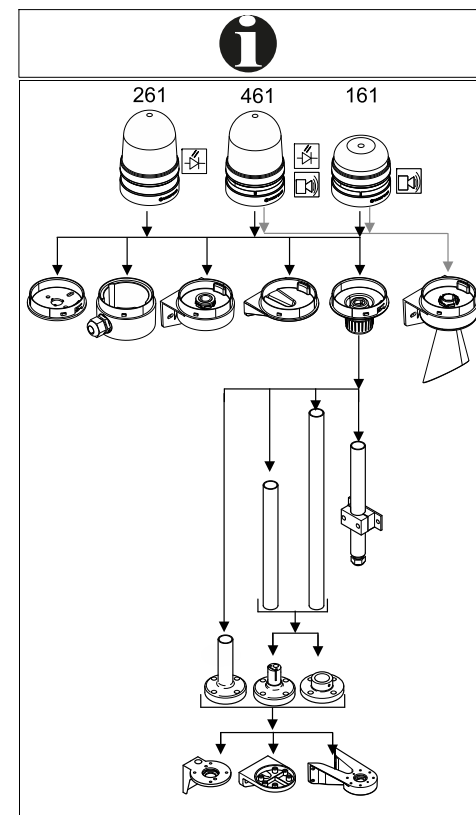
Ⓟ Nie stosować przy zchorzeniu padaczki.

ⓕ Ei sovellu epileptikoille.

Ⓡ Не подходит для страдающих эпилепсией.

Ⓡ Epilepsi hastalığı olanların kullanmaması önerilir.

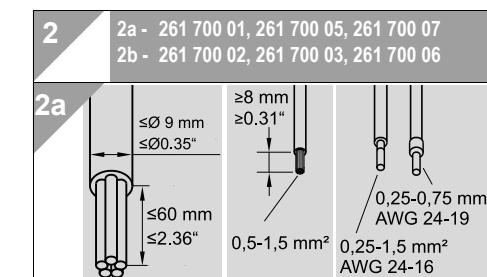
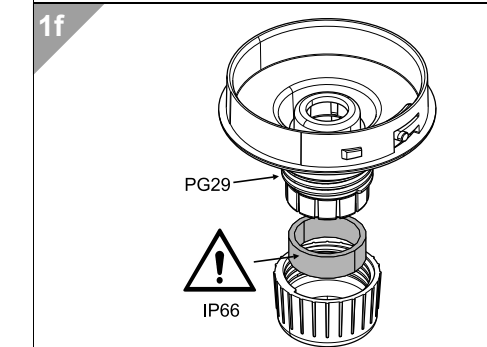
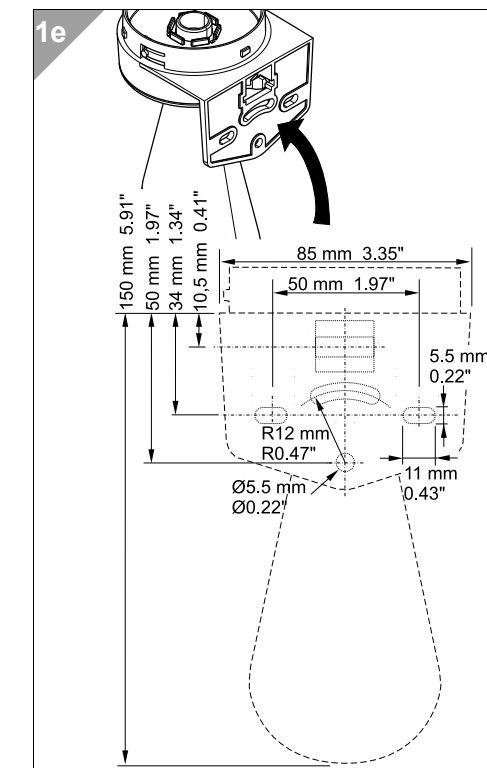
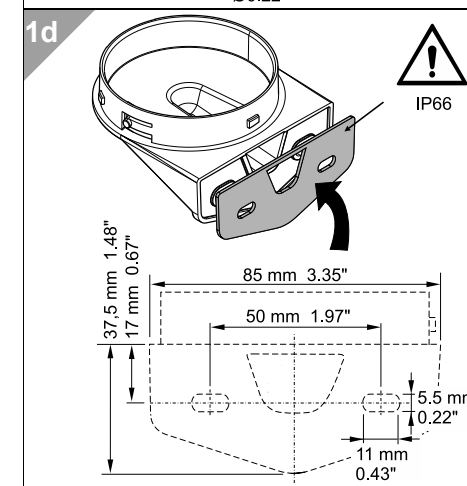
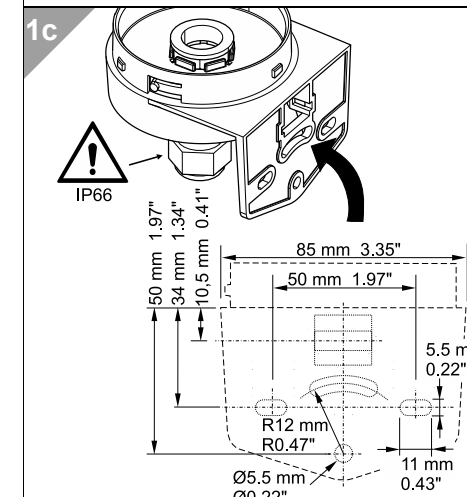
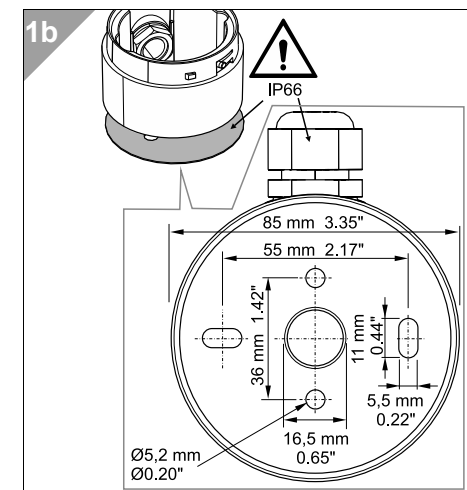
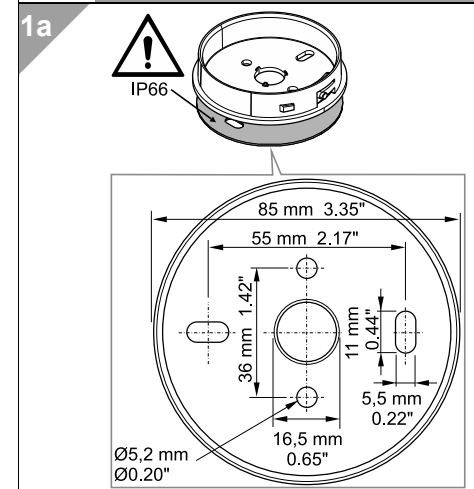
Ⓒ 不适用于癫痫病患者

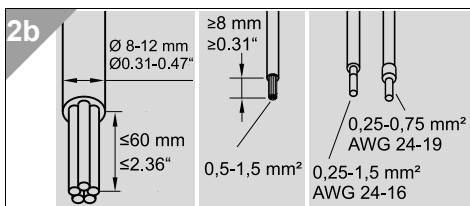


TwinLIGHT	261 x10 70	12V/24V ≈	<185 mA
	261 x10 60	115V/60Hz - 230V/50Hz	< 30 mA < 65 mA
TwinFLASH	261 x20 70	12V/24V ≈	<850 mA
	261 x20 60	115V/60Hz - 230V/50Hz	< 60 mA <110 mA
TriColour	261 430 70	12V/24V ≈	<145 mA
	261 430 60	115V/60Hz - 230V/50Hz	< 25 mA < 50 mA
LED Rotating	261 x40 70	12V/24V ≈	<130 mA
	261 x40 60	115V/60Hz - 230V/50Hz	< 65 mA <110 mA
TwinLIGHT	461 x10 70	12V/24V ≈	<345 mA
	461 x10 60	115V/60Hz - 230V/50Hz	<110 mA <170 mA
TwinFLASH	461 x20 70	12V/24V ≈	<1010 mA
	461 x20 60	115V/60Hz - 230V/50Hz	<140 mA <215 mA
	161 700 70	12V/24V ≈	<175 mA
	161 700 60	115V/60Hz - 230V/50Hz	< 80 mA <105 mA

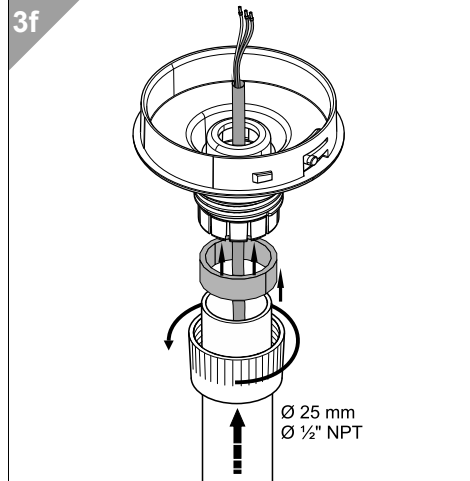
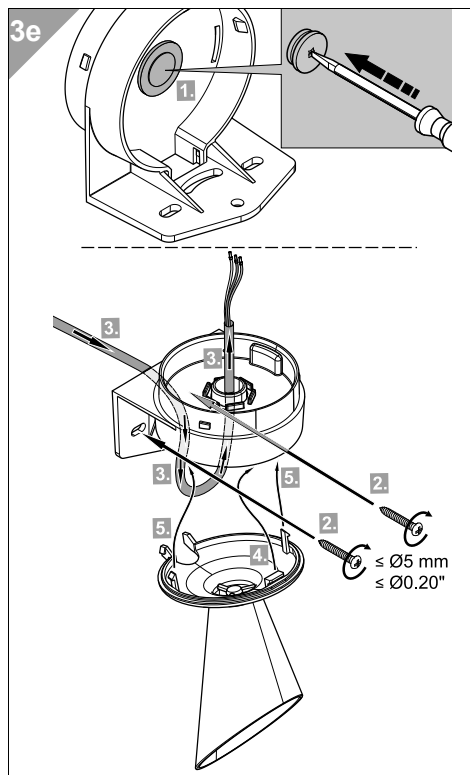
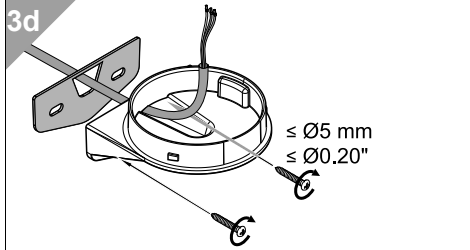
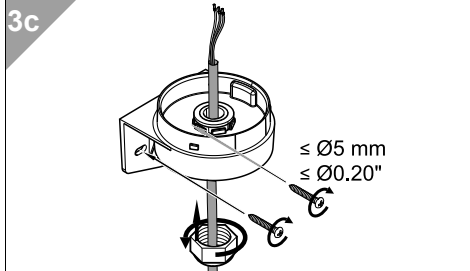
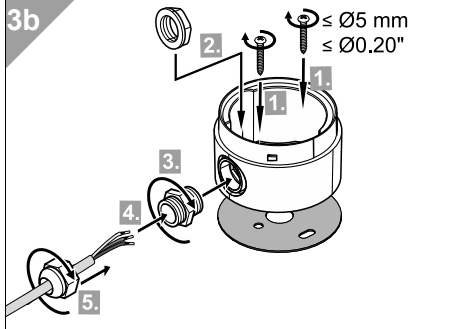
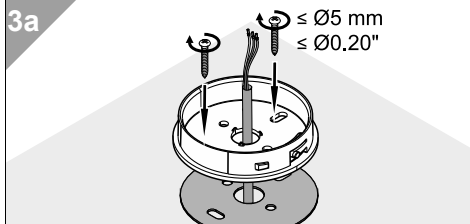
1

1a -	261 700 01
1b -	261 700 02
1c -	261 700 06
1d -	261 700 07
1e -	261 700 03
1f -	261 700 05

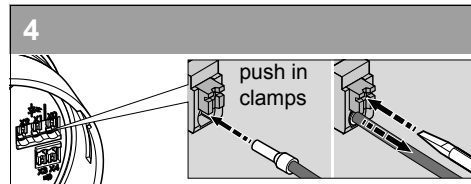




- 3**
- 3a - 261 700 01
 - 3b - 261 700 02
 - 3c - 261 700 06
 - 3d - 261 700 07
 - 3e - 261 700 03
 - 3f - 261 700 05



DANGER



4a TwinLIGHT

	Pin X1	X2	Function
LED	•		12/24 V 115-230 V
	•	•	permanent
	•	•	blinking
	•	•	permanent

	Pin X3	X4	Function
TONE	•		12/24 V 115-230 V
	•	•	
	•	•	

4b TwinFLASH

	Pin X1	X2	Function
LED	•		12/24 V 115-230 V
	•		flashing
	•		EVS
	•	•	flashing

	Pin X3	X4	Function
TONE	•		12/24 V 115-230 V
	•		
	•	•	

4c

	Pin X3	X4	Function
LED	•		12/24 V 115-230 V
	•		
	•	•	

4d TriColour

4e LED Rotating

5

NOTICE
dB = dB A (SPL) 1m

Tone	[dB]	[dB]
0 110 Hz	107	99
1 3.3 kHz	106	101
2 3.3 kHz	110	101
3 3.3 kHz	110	101
4 970 Hz 800 Hz	95	94
5 2.85 kHz 2.40 kHz	99	92
6 1200 Hz 500 Hz	101	93
7 1200 Hz 800 Hz	100	92
8 4.1 kHz 2.1 kHz	110	101
9 700 Hz	97	92

