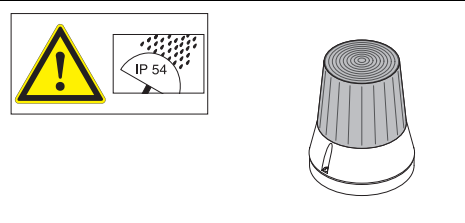
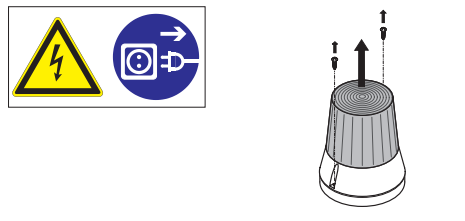
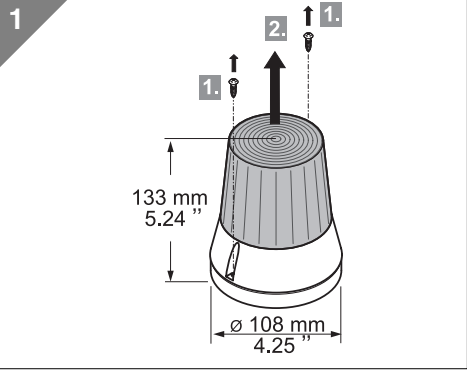


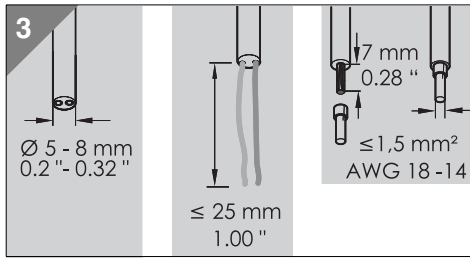
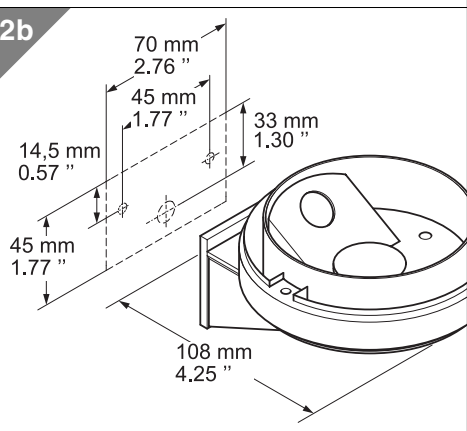
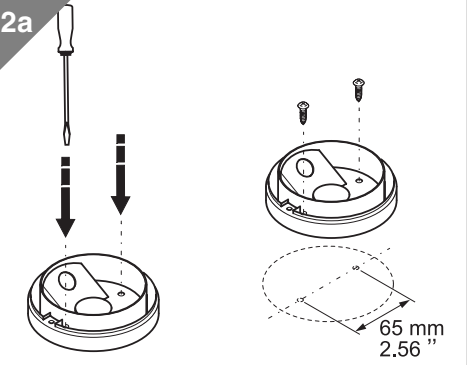
- Ⓓ Anschluss **ausschließlich** durch ausgebildete Elektro-Fachkräfte.
- ⒼⒷ Electrical connection is to be made by trained electrical specialists **only**.
- Ⓕ Le branchement doit **uniquement** être effectué par des professionnels.
- Ⓡ Il collegamento deve essere eseguito **solo** da elettricisti specializzati.
- Ⓔ La conexión **sólo** debe ser realizada por electricistas debidamente formados.
- Ⓟ A ligação deve ser feita **exclusivamente** por profissional eléctrico especializado.
- ⒸⓏ Připojení smí **provádět** pouze kvalifikovaný personál.
- Ⓟ Podłączenie **wyłącznie** przez specjalistów-elektryków.
- Ⓕ Liittäminen kuuluu **ainoastaan** koulutettujen sähköalan ammattilaisten tehtäviin.
- ⓇⓊⓈ Подключение проводится только специалистом-электриком.
- ⒻⓇ Bağlantı **sadece** eğitimli elektrik teknisyenleri tarafından yapılmalıdır.
- ⒸⓃ 布线需由专业电工执行



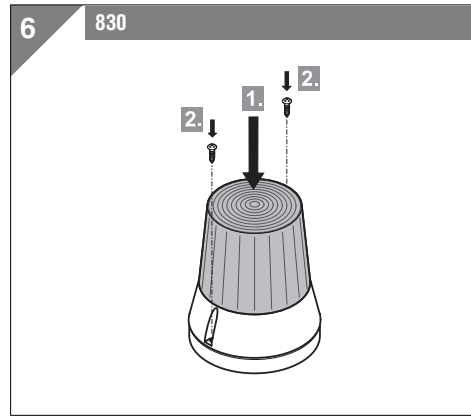
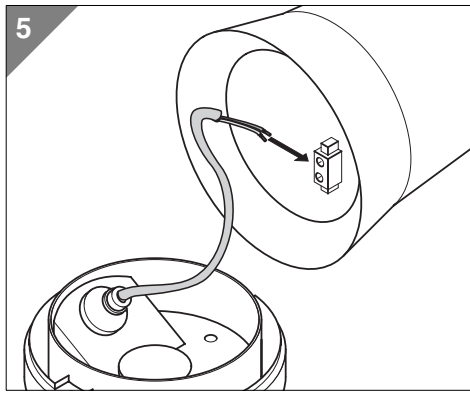
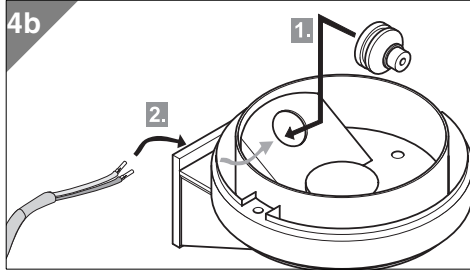
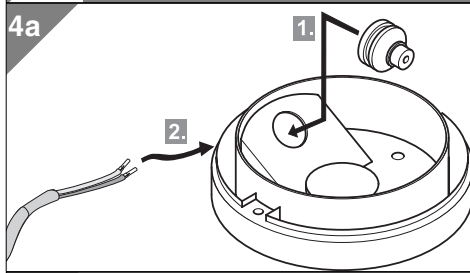
830 x52 54	12 V=, 350 mA
830 x01 55	24 V=, ≤ 500 mA
830 x52 55	24 V=, 250 mA=
	500 mA~ / 50 Hz
830 x52 56	48V=, 125 mA (30-90 V)
830 x52 57	115 V=, 65 mA (80-220 V)
830 x52 67	115 V~, 65 mA / 50-60 Hz
830 x52 68	230 V~, 70 mA / 50-60 Hz
835 x52 54	12 V=, 350 mA
835 x52 55	24 V=, 250 mA=, 500 mA~ / 50 Hz
835 x52 67	115 V~, 65 mA / 50-60 Hz
835 x52 68	230 V~, 70 mA / 50-60 Hz



2 2a - 830
2b - 835 + 975 835 01



4 4a - 830
4b - 835 + 975 835 01



310.830.001.1207

© D

WERMA
SIGNALTECHNIK