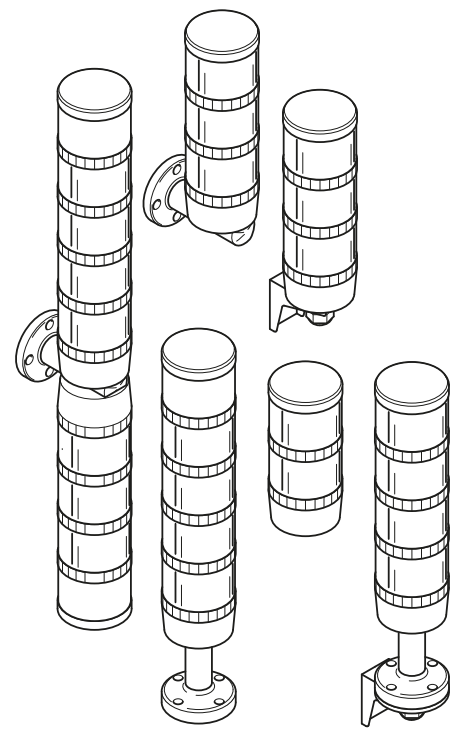


- UL** c
- D Teilweise, siehe Produktkennzeichnung.
  - GB Partially, check the product label.
  - F Partiellement, vérifiez sur étiquette du produit.

## KombiSIGN 70



**DANGER**

**II**

**D** Anschluss **ausschließlich** durch ausgebildete Elektro-Fachkräfte.

**GB** Electrical connection is to be made by trained electrical specialists **only**.

**F** Le branchement doit **uniquement** être effectué par des professionnels.

**I** Il collegamento deve essere eseguito **solo** da elettricisti specializzati.

**E** La conexión **sólo** debe ser realizada por electricistas debidamente formados.

**PT** A ligação deve ser feita **exclusivamente** por profissional elétrico especializado.

**NL** De aansluiting mag **enkel** gebeuren door erkende vakmensen.

**CZ** Připojení smí **provádět** pouze kvalifikovaný personál.

**PL** Podłączenie **wyłącznie** przez specjalistów-elektryków.

**FI** Liittäminen kuuluu **ainoastaan** koulutettujen sähköalan ammattilaisten tehtäviin.

**RUS** Подключение проводится только специалистом-электриком.

**TR** Bağlantı **sadece** eğitimli elektrik teknisyenleri tarafından yapılmalıdır.

**CN** 布线需由专业电工执行

**DANGER EVS** 843 x40 55

**D** Bei Epilepsie ungeeignet!

**GB** Unsuitable for epilepsy sufferers.

**F** Ne convient pas aux personnes souffrant d'épilepsie.

**I** Inadatto per epilettici.

**E** Inadecuado para epiléticos.

**PT** Não aconselhar a pessoas que sofrem de Epilepsia.

**NL** Niet geschikt voor epileptici.

**CZ** Nevhodné pro epileptiky.

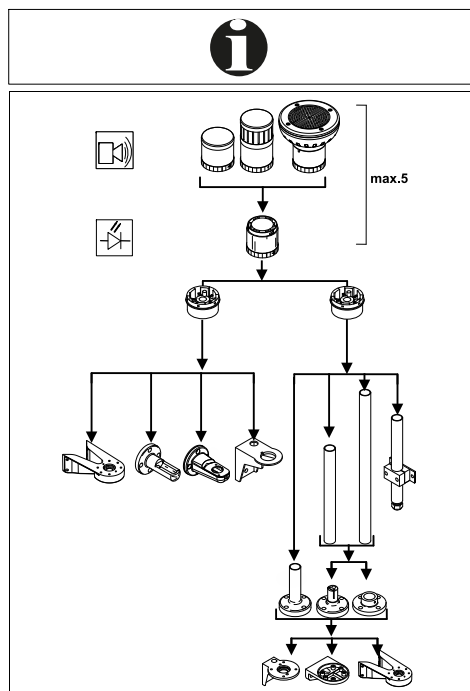
**PL** Nie stosować przy zchorzeniu padaczkii.

**FI** Ei soveltu epilettikoille.

**RUS** Не подходит для страдающих эпилепсией.

**TR** Epilepsi hastalığı olanların kullanmaması önerilir.

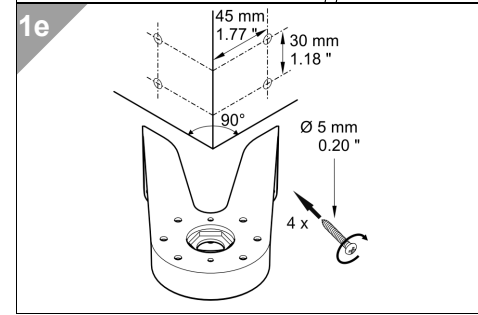
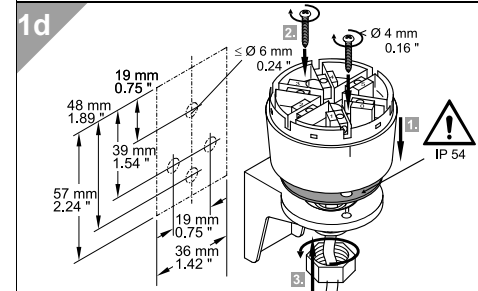
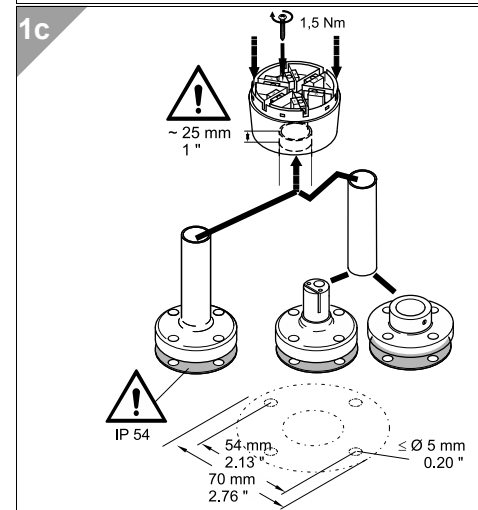
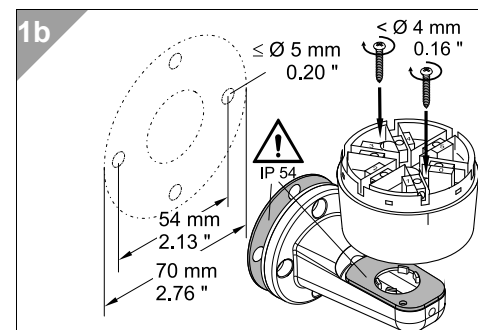
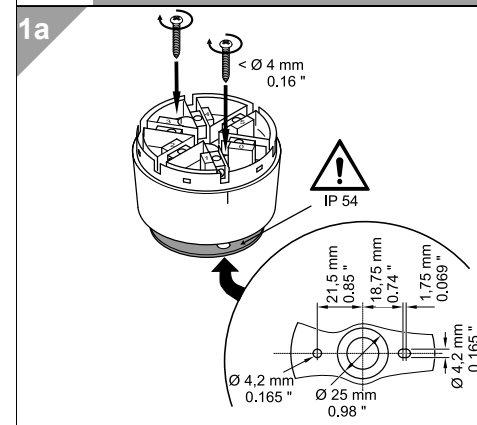
**CN** 不适用于癫痫病患者

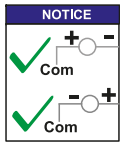
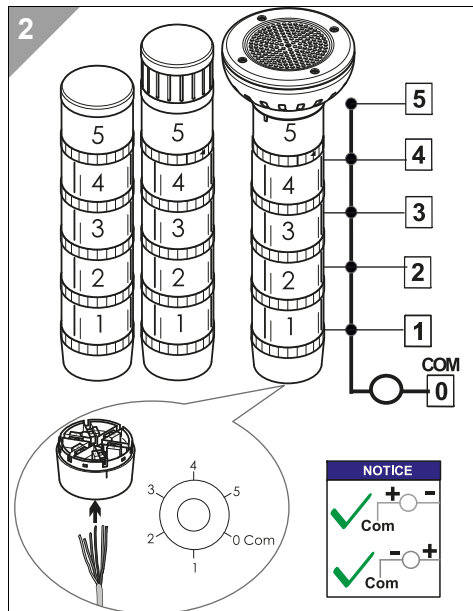


Terminal element	840 08x 00	12-230 V≈	
LED Permanent	843 x00 55 843 x00 67 843 x00 68	24 V≈ 115 V~ 230 V~	< 35 mA < 25 mA < 35 mA
LED Blinking	843 x10 55 843 x10 67 843 x10 68	24 V≈ 115 V~ 230 V~	< 30 mA < 25 mA < 35 mA
LED Flash	843 x20 55	24 V≈	< 35 mA
LED Rotating	843 x30 55	24 V≈	< 40 mA
LED Ultrabright	843 x80 55	24 V≈	< 190 mA
LED-EVS	843 x40 55	24 V≈	< 350 mA
Multicolour	843 450 55	24 V≈	< 120 mA
Xenon	842 x00 54	12 V≈	195 mA
Flash (2Ws)	842 x00 55 842 x00 67 842 x00 68 842 x10 55	24 V≈ 115 V~ 230 V~ 24 V≈	125 mA 22 mA 15 mA < 125 mA
Permanent	840 x00 00	12-230 V≈	
BA 15 d	956 x00 75 956 x00 67 956 x00 68	24 V≈ 115 V~ 230 V~	< 45 mA < 15 mA < 15 mA
BA 15 d, < 42 mm	955 840 34 955 840 35 955 840 38 955 840 57	12 V 24 V 230 V 115 V	5W 5W 5W 5W

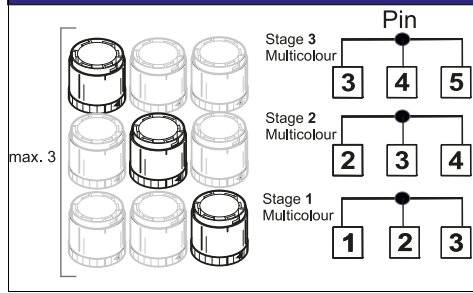
	844 118 55 844 118 67 844 118 68	24 V≈ 115 V~ 230 V~	< 25 mA < 35 mA < 35 mA
	844 126 55 844 126 67 844 126 68	24 V≈ 115 V~ 230 V~	< 80 mA < 40 mA < 40 mA
	844 126 95	24 V≈	< 80 mA
	844 810 55	24 V≈	< 150 mA
	844 840 55	24 V≈	< 400 mA
	844 860 55	24 V≈	< 400 mA
	844 123 55	24 V≈	< 100 mA

- 1**
- 1a: 840 085 00  
1b: 840 085 00 + 975 840 85, 960 000 52, 975 840 86  
1c: 840 080 00 + 975 840 10, 960 000 51, 975 840 90, 960 000 50, 975 840 91, ...  
1d: 840 085 00 + 960 000 02, 960 000 53, 960 000 01, 960 000 54  
1e: 940 000 41

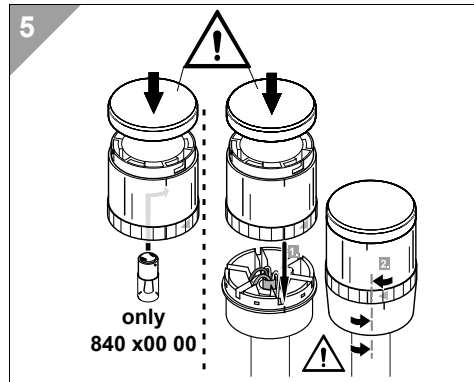
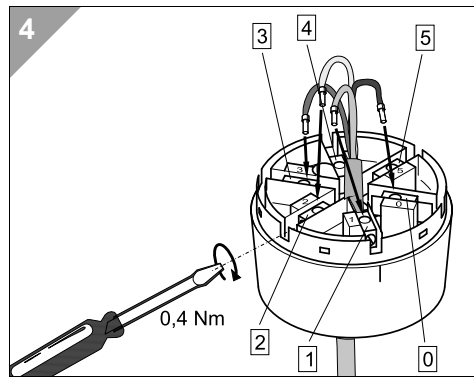
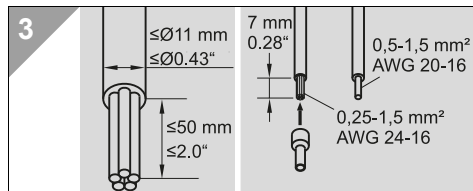




**NOTICE**  
Multicolour 843 450 55



Colour (RD)	24V		
Colour (GN)		24V	
Colour (YE)	24V	24V	
Colour (BU)			24V
Colour (WH)	24V	24V	24V
Colour (TQ)		24V	24V
Colour (VT)	24V		24V



**6** **WARNING**  
max. 85-105dB  
**NOTICE**  
dB = dB A (SPL) 1m

**6a** 844 118 xx  
\* = Default setting  
  
Permanent  
Pulse

**6b** 844 126 55  
844 126 67  
844 126 68  
\* = Default setting

DIP max.  
1 1.6 Hz 80 dB(A)  
2 3.4 Hz 100 dB(A)  
3 1.6 Hz 82 dB(A)  
4 3.4 Hz 100 dB(A)  
5 1.6 Hz 82 dB(A)  
6 3.4 Hz 98 dB(A)  
7 1.6 Hz 80 dB(A)  
8 3.4 Hz 98 dB(A)  
0-100 %

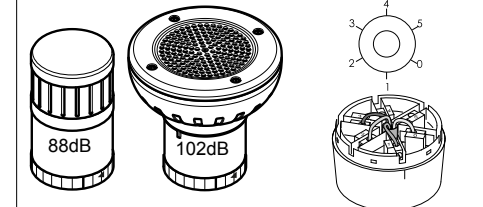
**6c** 844 810 55  
  
**NOTICE**  
self-adjusting sound output  
Pulse 1kHz

**6d** 844 126 95  
  
Tone max.  
1 1.6 Hz 80 dB(A)  
2 3.4 Hz 100 dB(A)  
3 1.6 Hz 82 dB(A)  
4 3.4 Hz 100 dB(A)  
5 1.6 Hz 82 dB(A)  
6 3.4 Hz 98 dB(A)  
7 3.4 Hz 98 dB(A)

Tone	Pin terminal element				
	1	2	3	4	5
1	+24V	+24V	NC		
2	+24V	+24V	+24V		
3	+24V	NC	NC		
4	+24V	NC	+24V		
5	NC	+24V	NC		
6	NC	+24V	+24V		
7	NC	NC	+24V		
1		+24V	+24V	NC	
2		+24V	+24V	+24V	
3		+24V	NC	NC	
4		+24V	NC	+24V	
5		NC	+24V	NC	
6		NC	+24V	+24V	
7		NC	NC	+24V	
1			+24V	+24V	
3			+24V	NC	
5			NC	+24V	
1				+24V	
3				+24V	
5				NC	+24V
3					+24V

**6e** 844 840 55  
844 860 55

**NOTICE**  
Handbuch auf dem Sprachausgabeelement beachten.  
Notice the manual on the vocal element



Tone	Pin terminal element				
	1	2	3	4	5
1	+24V	NC	NC	NC	
2	NC	+24V	NC	NC	
3	+24V	+24V	NC	NC	
4	NC	NC	+24V	NC	
5	+24V	NC	+24V	NC	
6	NC	+24V	+24V	NC	
7	+24V	+24V	+24V	NC	
8	+24V	NC	NC	+24V	
9	+24V	NC	NC	+24V	
10	NC	+24V	NC	+24V	
11	+24V	+24V	NC	+24V	
12	NC	NC	+24V	+24V	
13	+24V	NC	+24V	+24V	
14	NC	+24V	+24V	+24V	
15	+24V	+24V	+24V	+24V	
1		+24V	NC	NC	
2		NC	+24V	NC	
3		+24V	+24V	NC	
4		NC	NC	+24V	
5		+24V	NC	+24V	
6		NC	+24V	+24V	
7		+24V	+24V	+24V	
1			+24V	NC	
2			+24V	NC	+24V
3				+24V	+24V
1				+24V	+24V