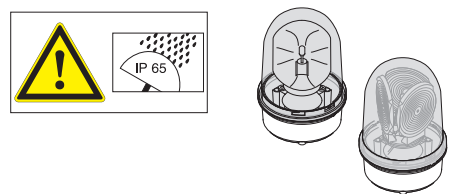
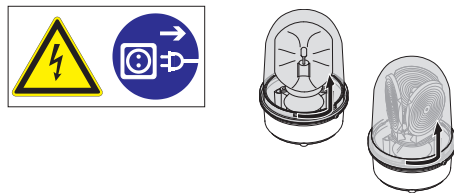


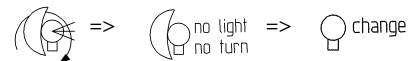
- D** Anschluss **ausschließlich** durch ausgebildete Elektro-Fachkräfte.
- GB** Electrical connection is to be made by trained electrical specialists **only**.
- F** Le branchement doit **uniquement** être effectué par des professionnels.
- I** Il collegamento deve essere eseguito **solo** da elettricisti specializzati.
- E** La conexión **sólo** debe ser realizada por electricistas debidamente formados.
- PT** A ligação deve ser feita **exclusivamente** por profissional elétrico especializado.
- NL** De aansluiting mag **enkel** gebeuren door erkende vakmensen.
- CZ** Připojení smí **provádět** pouze kvalifikovaný personál.
- PL** Podłączenie **wyłącznie** przez specjalistów-elektryków.
- FI** Liittäminen kuuluu **ainoastaan** koulutettujen sähköalan ammattilaisten tehtäviin.
- RUS** Подключение проводится только специа-листом-электриком.
- TR** Bağlantı **sadece** eğitimli elektrik teknisyenleri tarafından yapılmalıdır.
- CN** 布线需由专业电工执行



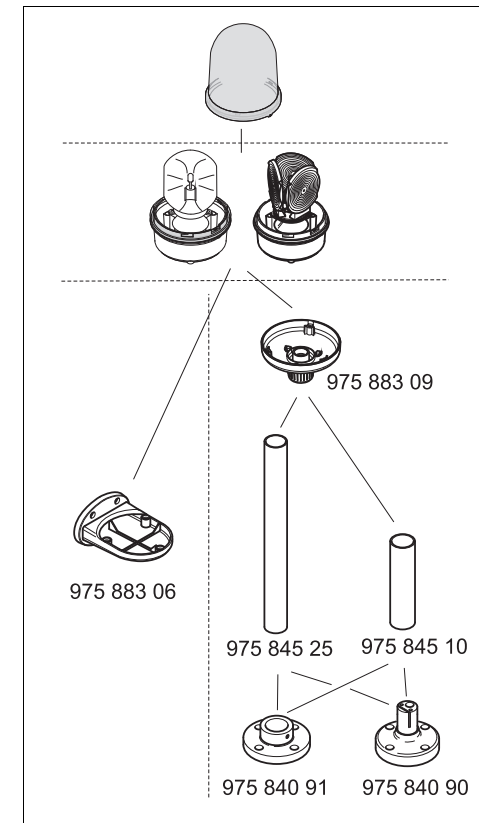
88x x00 54	12 V~, 3 A
88x x00 75	24 V~, 1,6 A
88x x00 77	115 V~, 0,35 A
88x x00 68	230 V~, 0,17 A



955 883 34	12 V~, 35 W
955 883 35	24 V~, 35 W



- D** • Bei defekter Halogenlampe dreht sich auch die Linse nicht => Halogenlampe ersetzen.
- GB** • If the halogen bulb is defect the lense will no longer turn => Replace the halogen bulb.
- F** • Au cas ou l'ampoule soit défectueuse, les lentilles ne tournent plus => l'ampoule doit être remplacé.
- I** • Se la lampada alogena è difettosa anche lo specchio non gira => sostituire la lampada alogena.
- E** • En caso de lámpara halógena quemada el espejo tampoco gira => Cambiar lámpara de halógeno.
- PT** • Caso a lâmpada de halogéneo estiver queimada o espelho também não gira => Mudar a lâmpada de halogênio.
- NL** • Bij defekte halogeenlampen draait ook de lens niet => halogeenlamp vervangen.
- CZ** • Je-li halogenová žárovka vadná, neotáčí se ani zrcátko. => Vyměňte halogenovou žárovku.
- PL** • W przypadku uszkodzonej lampy halogenowej nie obraca się również lustro => Wymienić lampę halogenową
- FI** • Jos halogeenilamppu on viallinen, myöskään peili ei enää käänny => vaihda halogeenilamppu.
- RUS** • При поврежденной галогеновой лампе, => зеркальный отражатель не вращается. Заменить галогеновую лампу
- TR** • Halojen ampul arızalıysa ayna da dönmez => Halojen ampulü değiştirin.
- CN** • 卤素灯泡损坏时，镜面也将不再旋转。

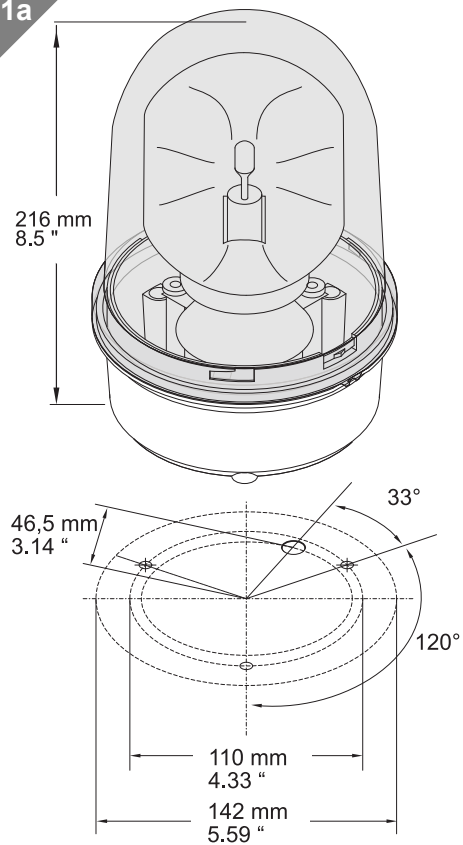




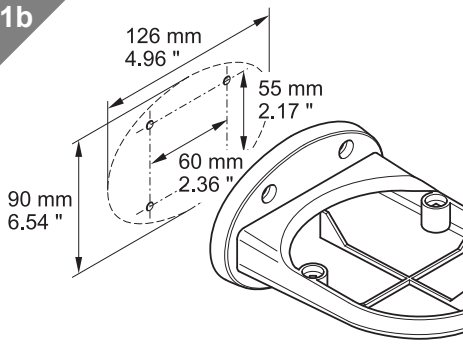
1

1a - 883, 884
1b - 975 883 06
1c - 975 883 09, 975 840 91, 975 845 10
975 840 25

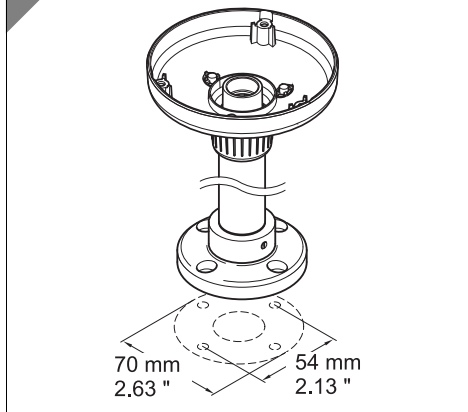
1a



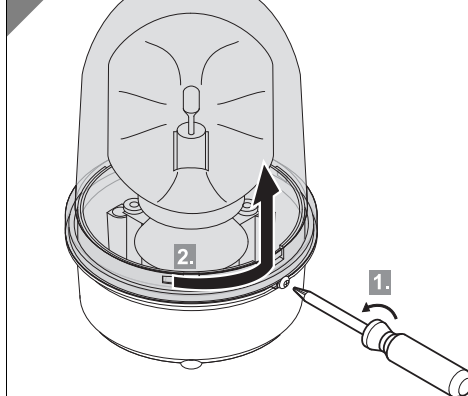
1b



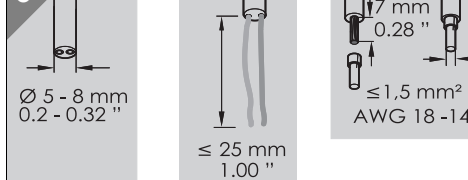
1c



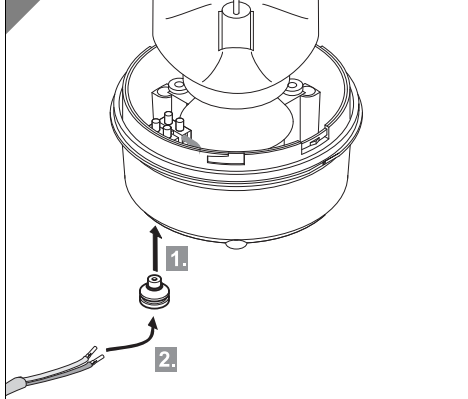
2



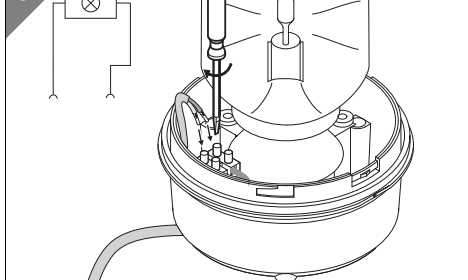
3



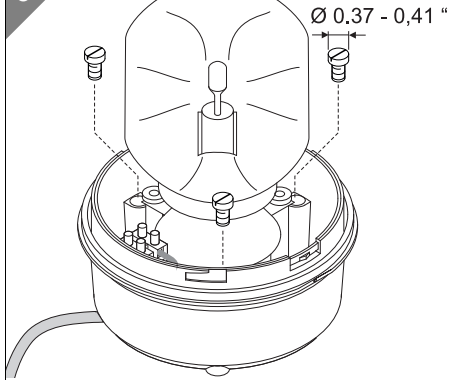
4



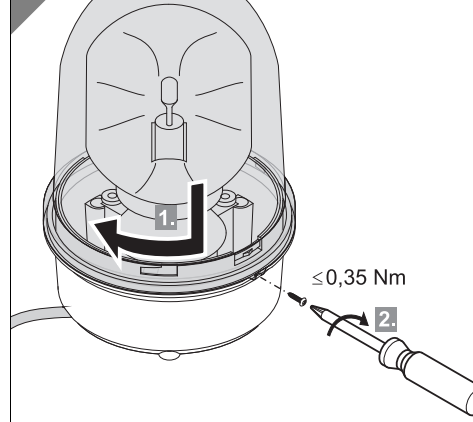
5



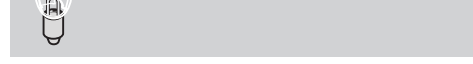
6



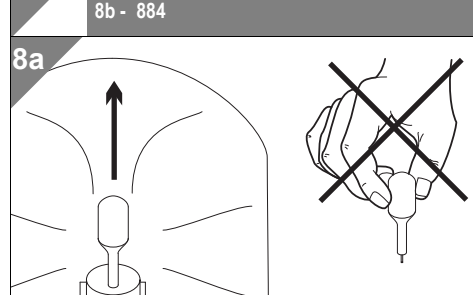
7



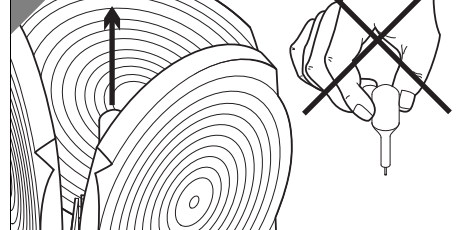
8



8a



8b



310.883.001.0814

© ®

WERMA
SIGNALTECHNIK