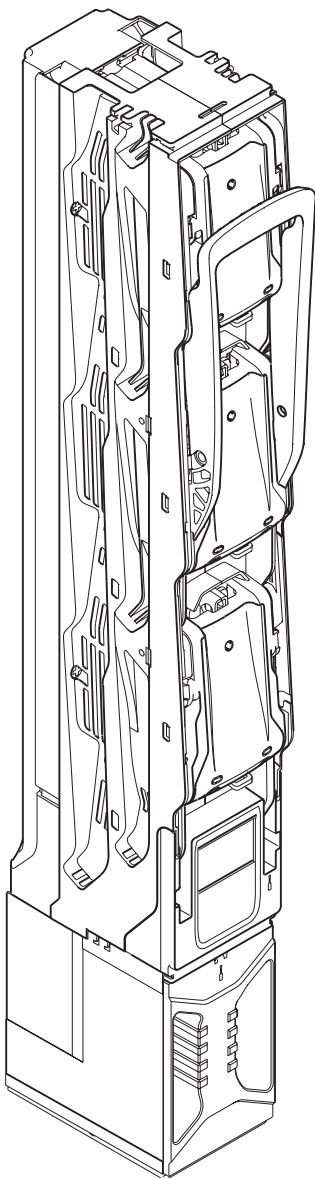


## QUADRON®185Power Größe 1-2-3

NH-Sicherungs-Lasttrennleiste  
NH in-line fuse switch-disconnector  
Seccionadores verticales para fusibles NH  
réglette interrupteur-sectionneur-fusibles DIN  
base sezion. verticale per fusibili NH  
NH-条形熔断器式负荷隔离开关



**Achtung:** Vor Installations- oder Servicearbeiten Stromversorgung unterbrechen, um Unfälle zu vermeiden. Die Geräte müssen in einem passenden Gehäuse eingebaut und gegen Verschmutzung geschützt werden. Inbetriebsetzung und Wartung nur durch Fachpersonal!

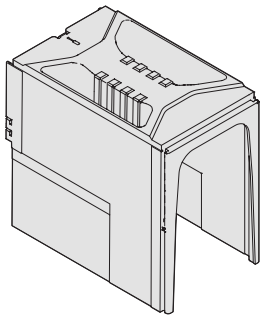
**Attention:** To prevent electrical shock, disconnect from power source before installing or servicing. Install in suitable enclosure. Keep free from contaminants. To be commissioned and maintained only by qualified personnel!

**Atención:** Con el objeto de evitar accidentes, hay que desconectar la alimentación eléctrica antes de realizar el montaje y la puesta en marcha. Debe instalarse en una caja o armario apropiado. Debe protegerse el producto de los ambientes agresivos. La puesta en marcha y el mantenimiento ha de hacerlo exclusivamente por personal especializado!

**Attention:** Avant le montage et la mise en service, couper l'alimentation secteur afin d'éviter tout accident. Prévoir une mise en coffret ou armoire appropriée, protéger le produit contre les environnements agressifs. Mise en service en entretien: seulement par du personnel spécialisé!

**Attenzione:** Per prevenire infortuni, togliere tensione prima dell'installazione o manutenzione. Installare in custodia idonea. Tenere lontano da contaminanti. Messa in servizio e manutenzione solo da personale specializzato!

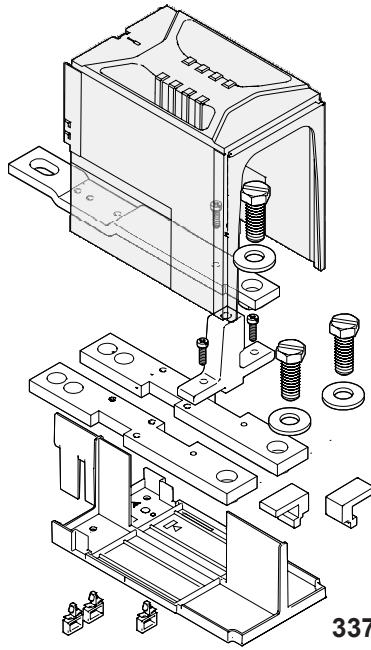
**注意:** 安装前或检修前应切断电源, 以防事故。开关应安装在适合的箱体, 同时应做好防污染保护。只有专业人员才能做运行、维护、保养的工作。



33733



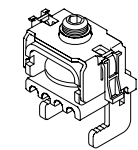
33156



33762

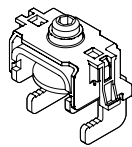


33758

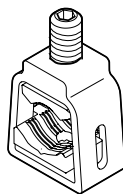


3x

33738



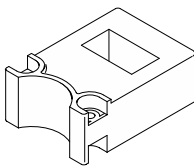
33740



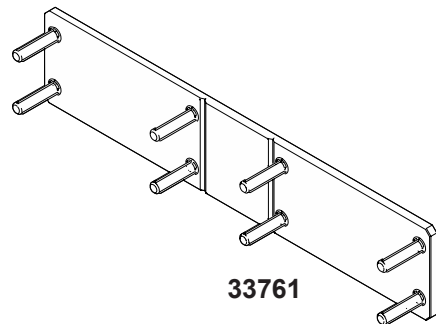
33735



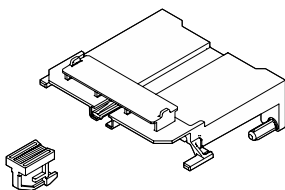
33736



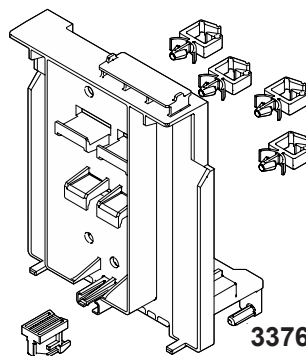
33744, 33745, 33746,  
33753, 33754, 33747,  
33748, 33292, 33293,  
33294, 33295, 33298,  
33299



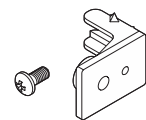
33761



33768



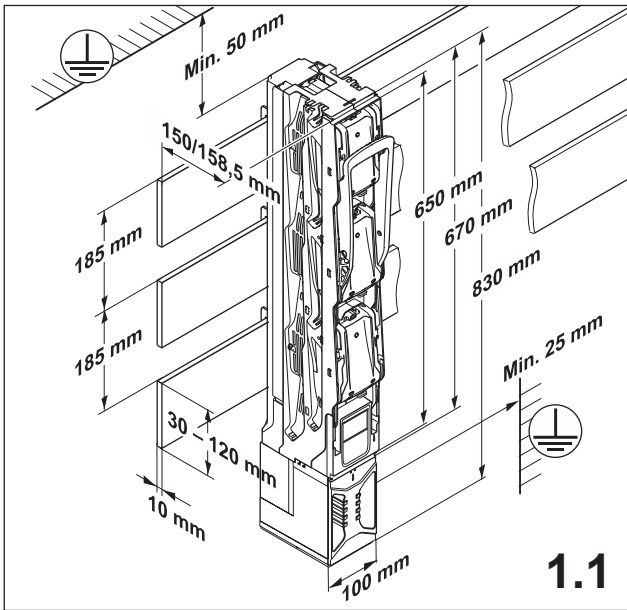
33769



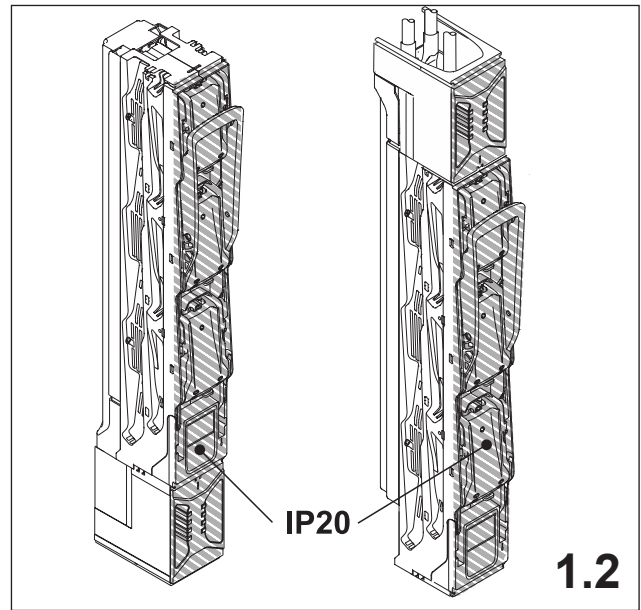
33113

1. Schienensystem

Busbar system



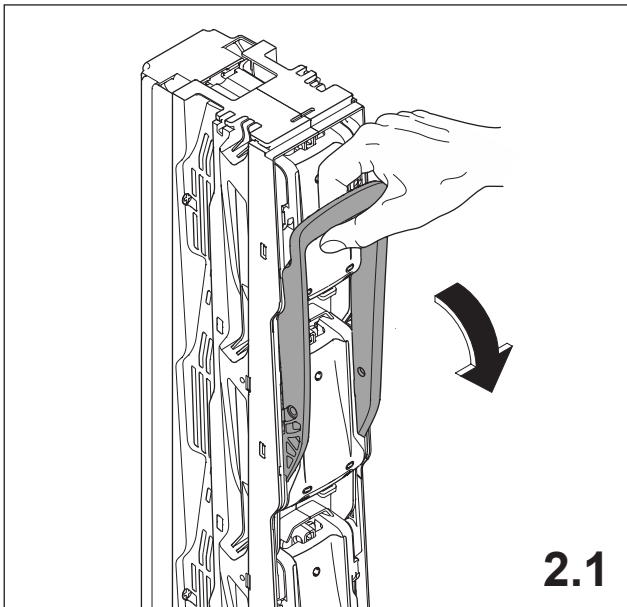
1.1



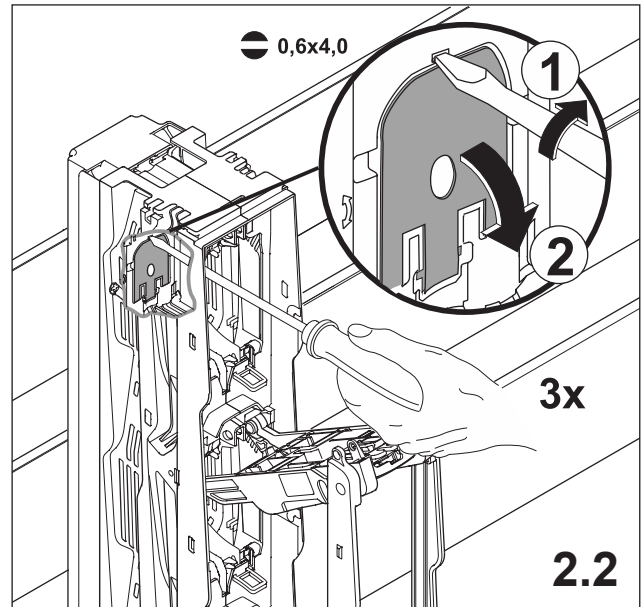
1.2

2. Montage QUADRON®185Power

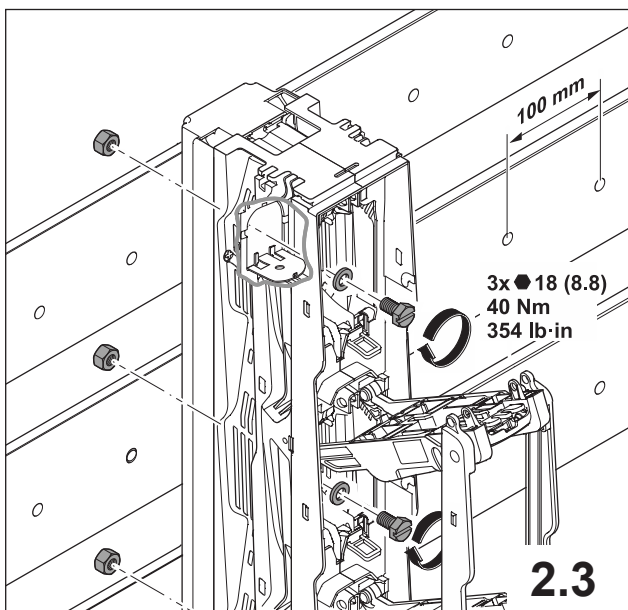
Assembly



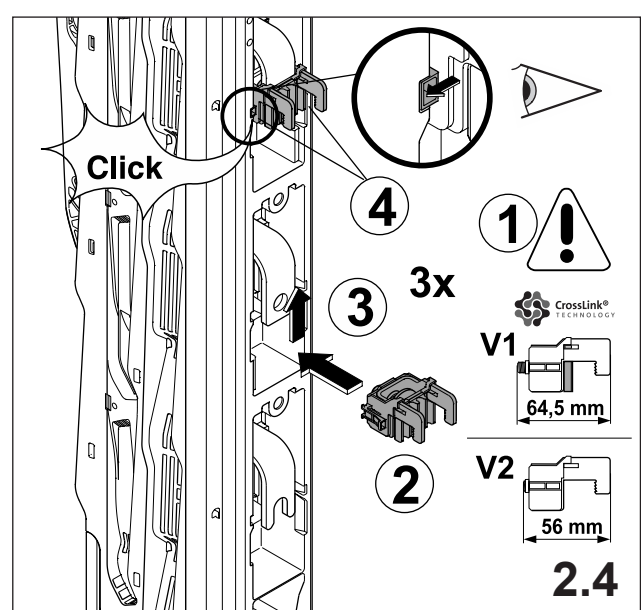
2.1



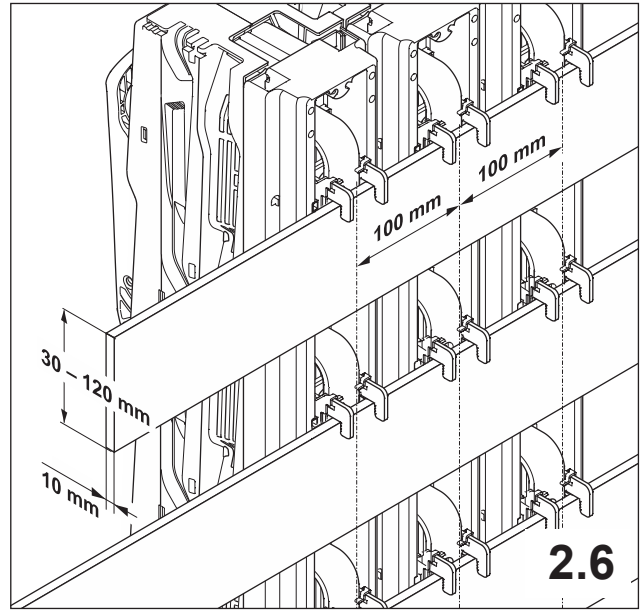
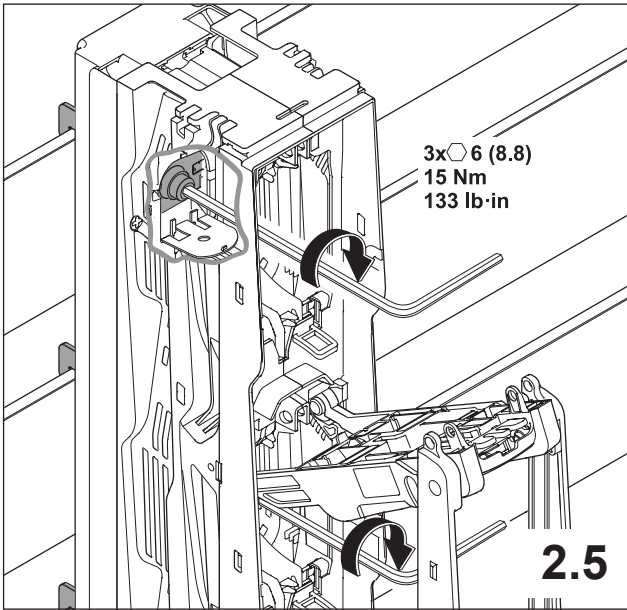
2.2



2.3

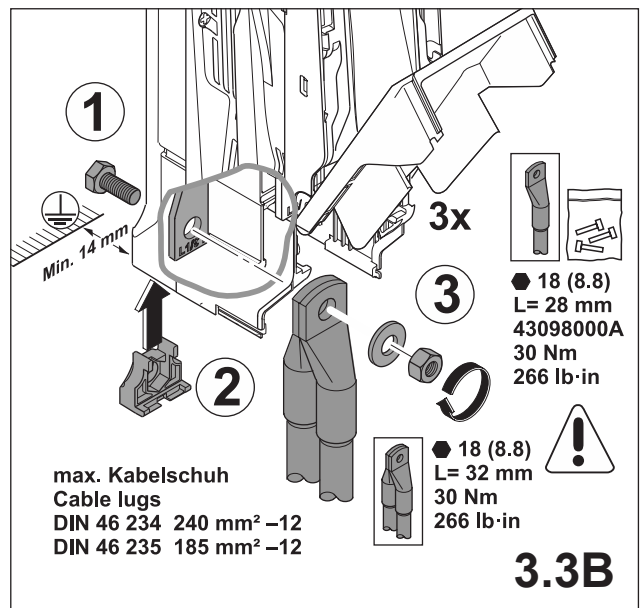
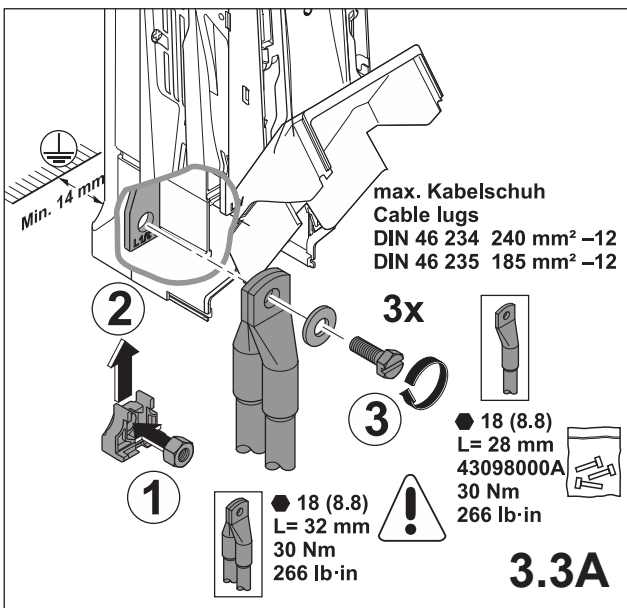
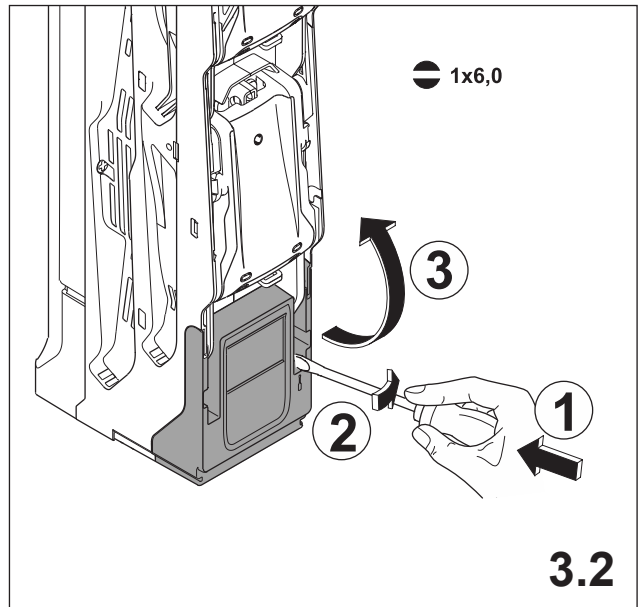
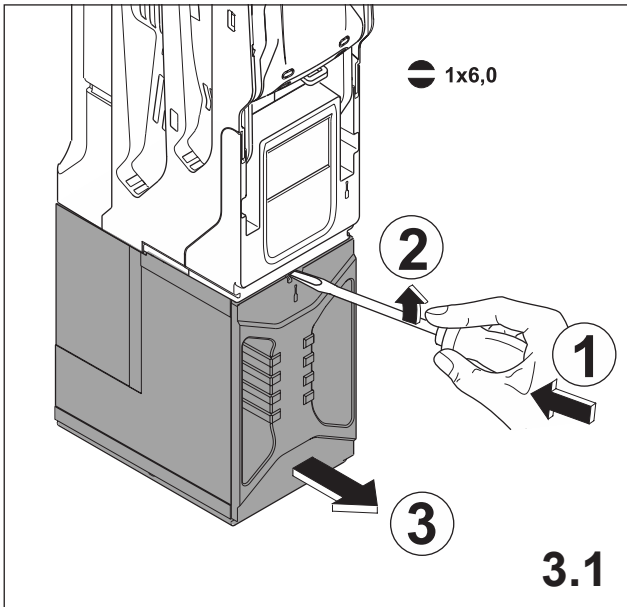


2.4



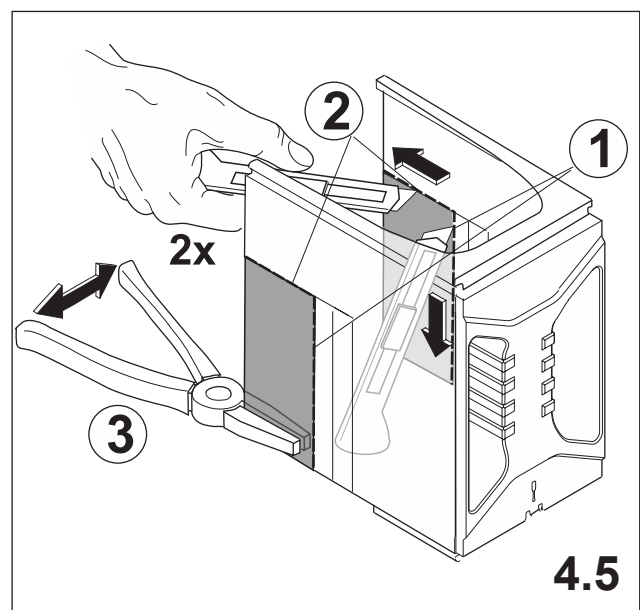
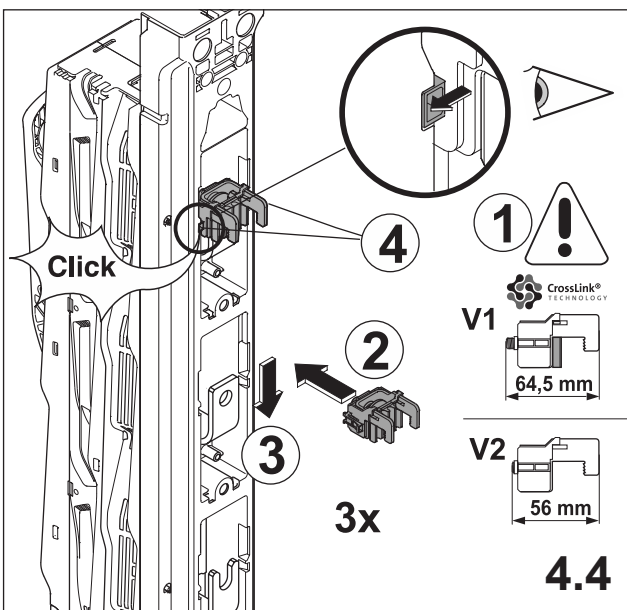
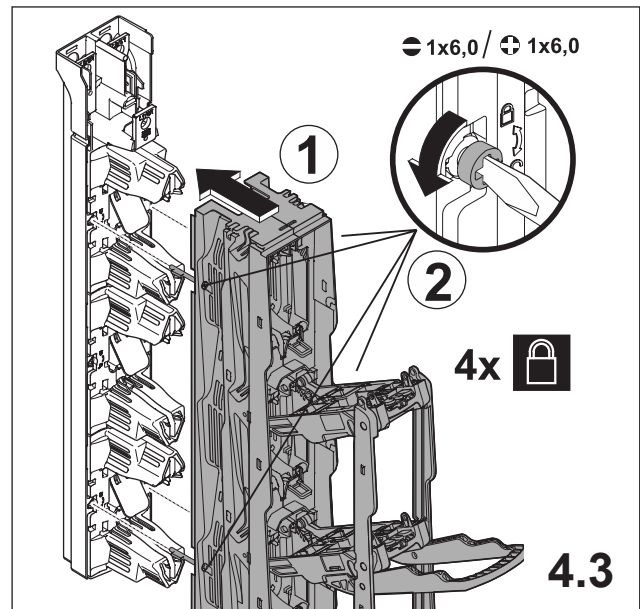
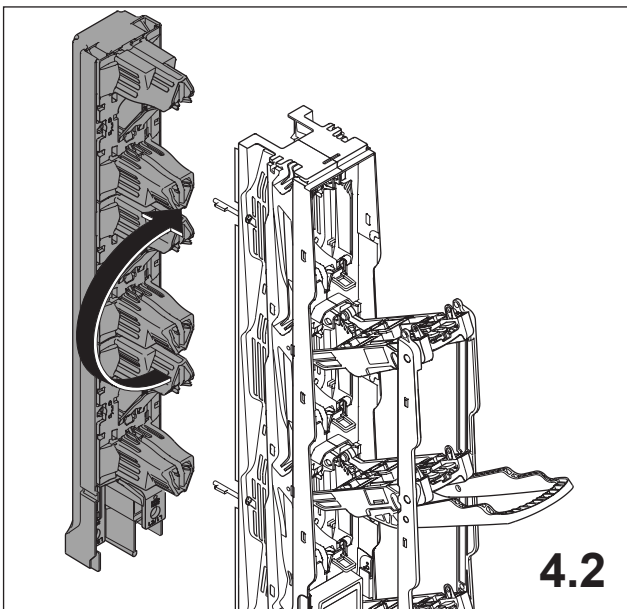
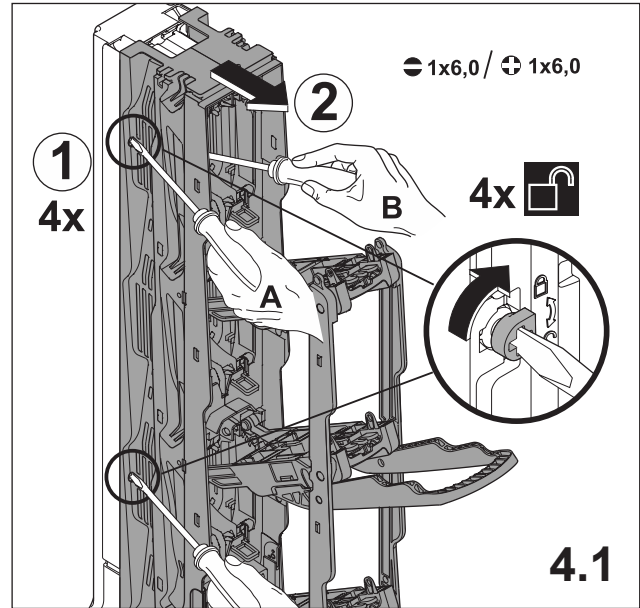
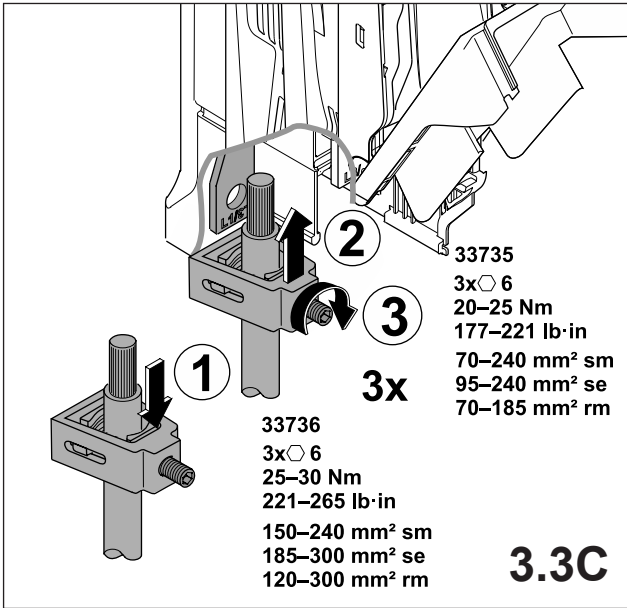
**3. Anschlüsse**

**Connections**

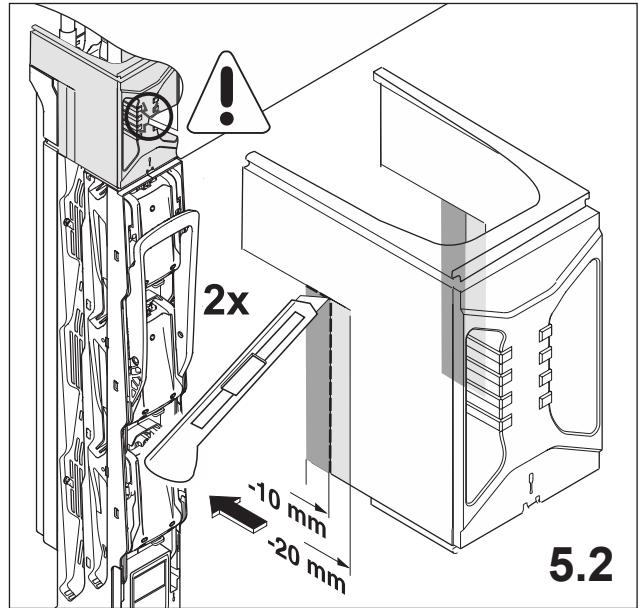
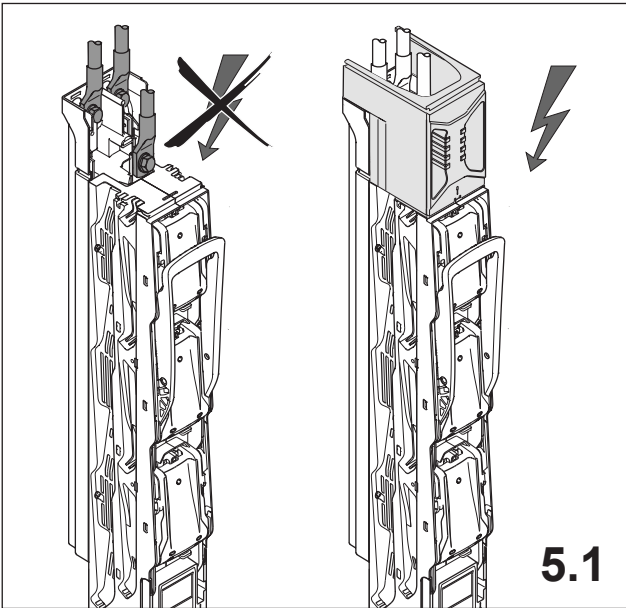


4. Anschlüsse oben

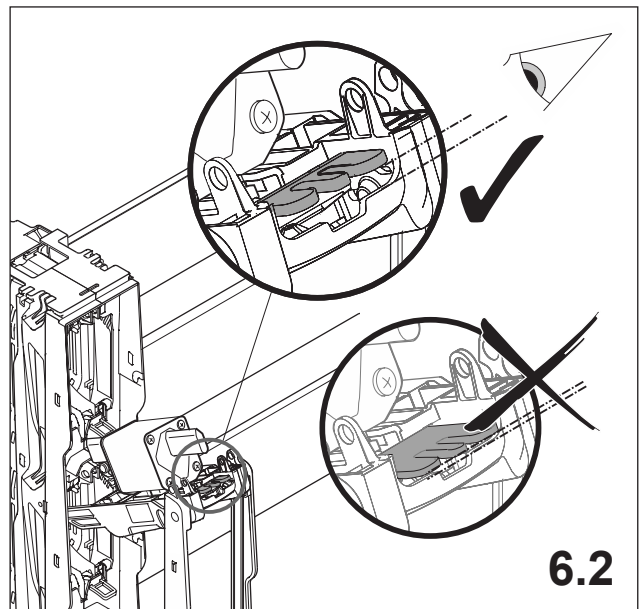
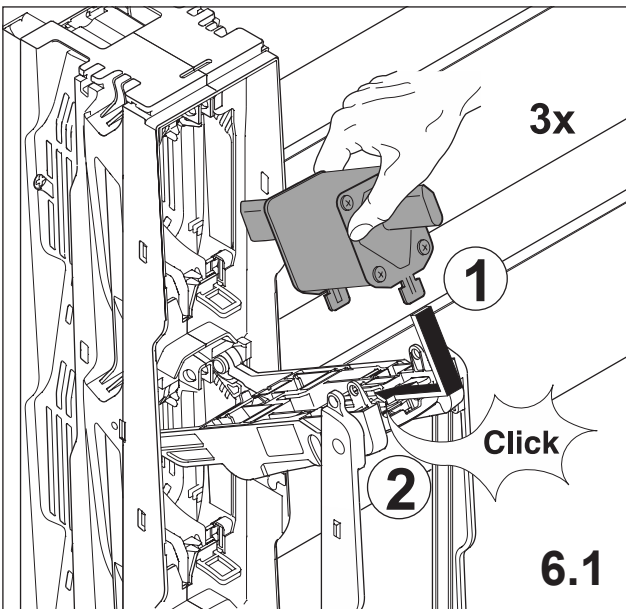
Connection up



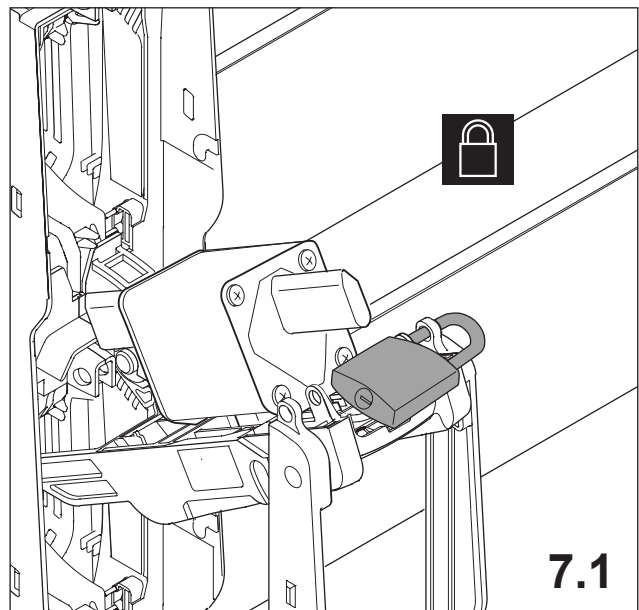
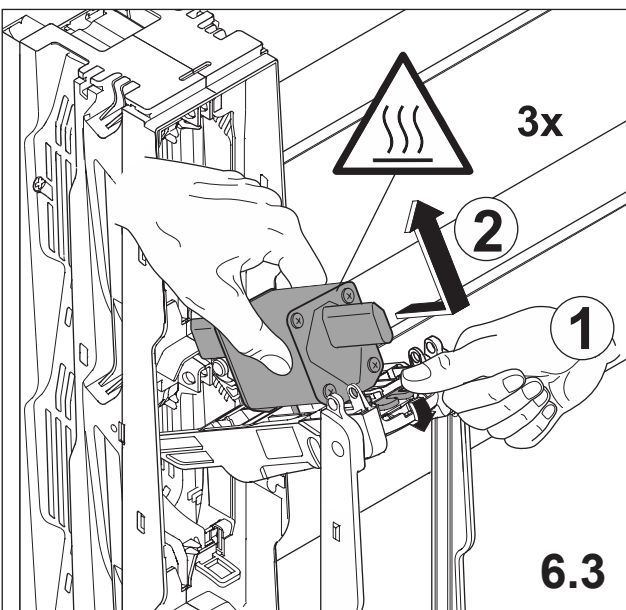
5. Abdeckung immer verwenden Always use the cover



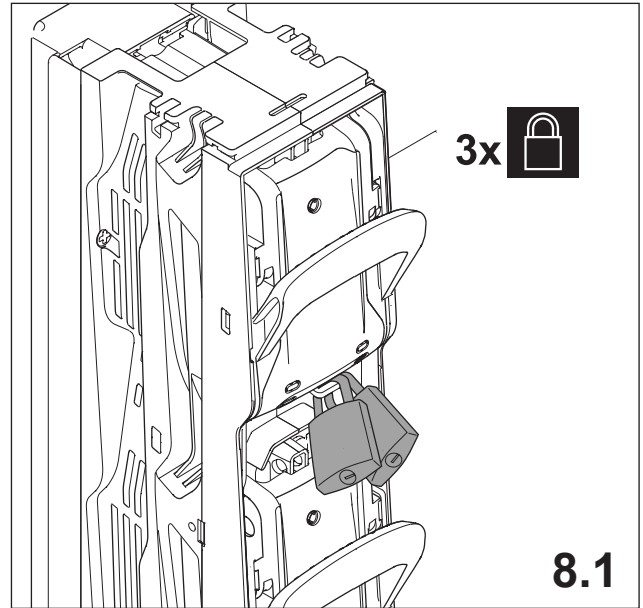
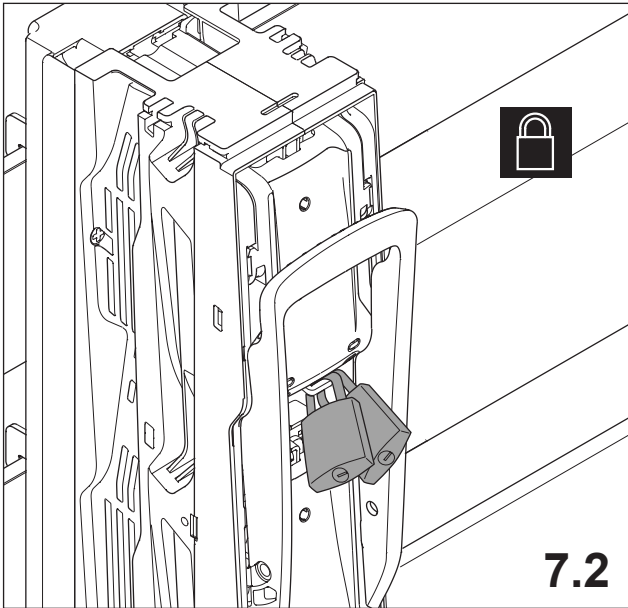
6. Sicherungen auswechseln Change the fuses



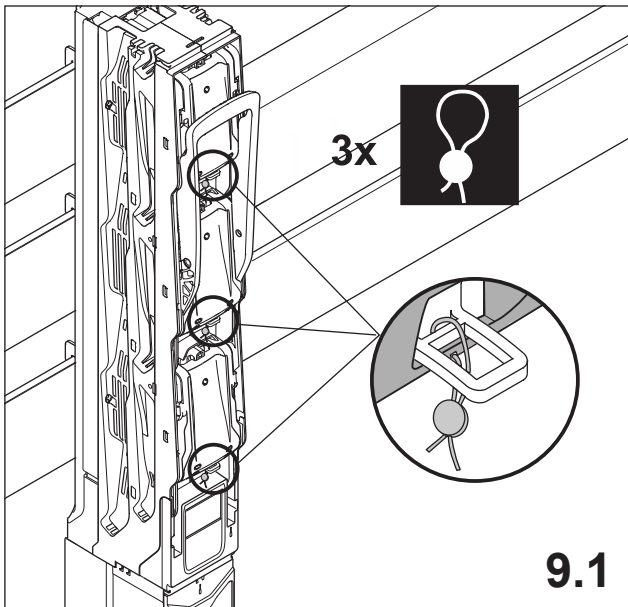
7. Abschließbarkeit 3-polig Looking the fuse holder three-pole



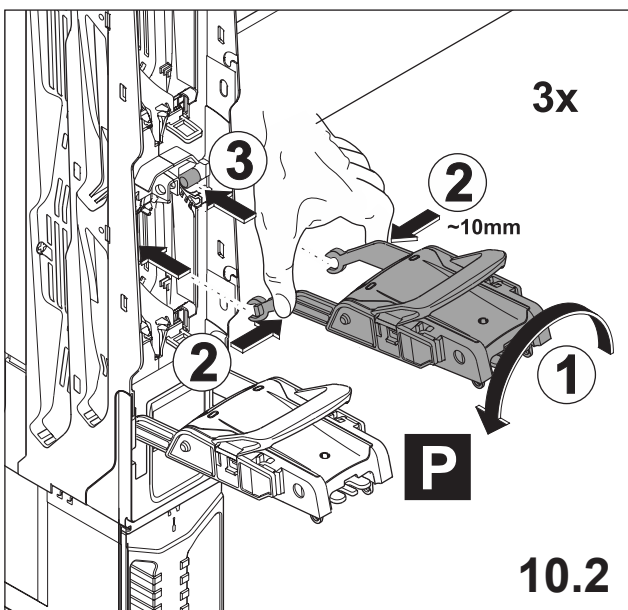
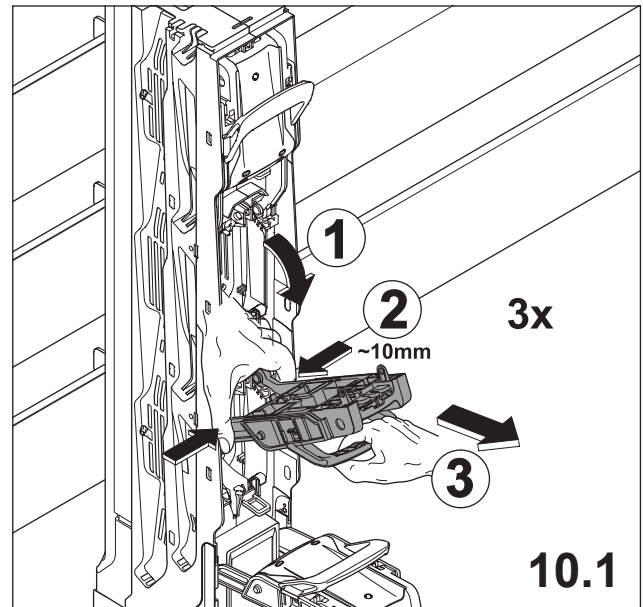
8. Abschließbarkeit 1-polig Looking the fuse holder single-pole



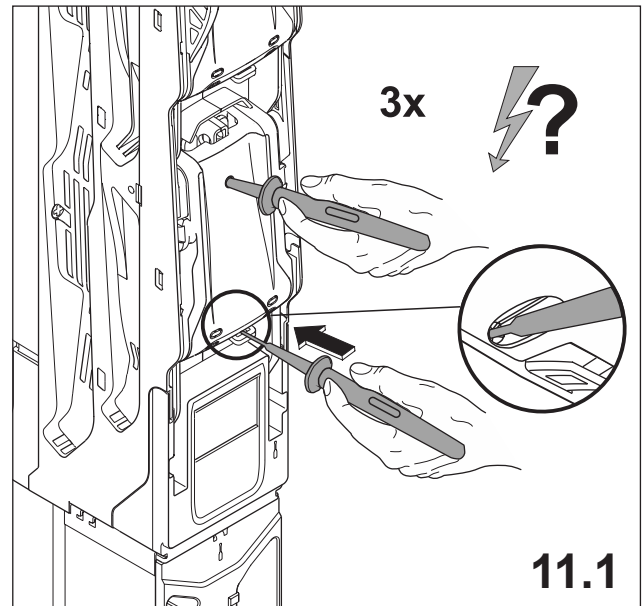
9. Plombieren der NH-Leiste Sealing of fuse holder

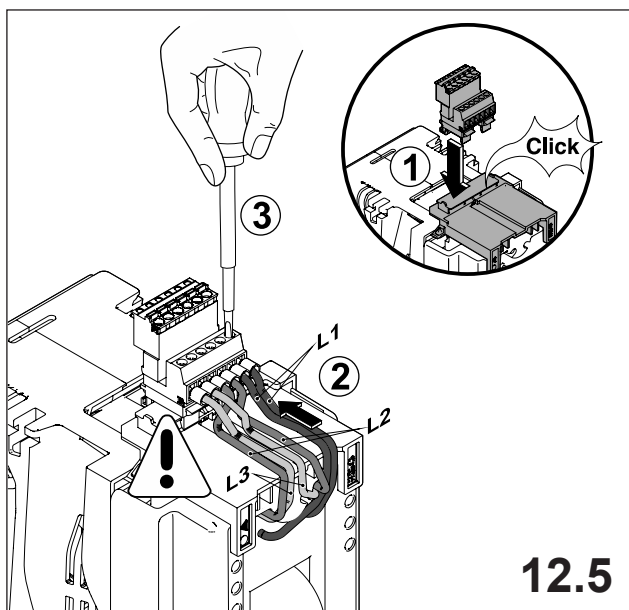
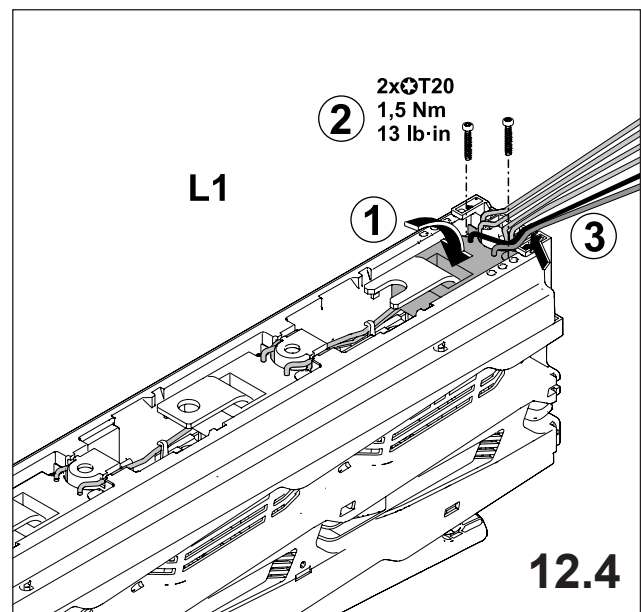
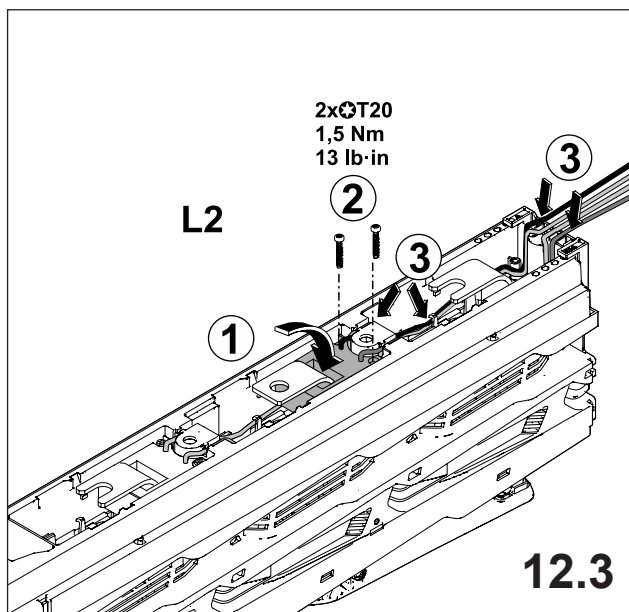
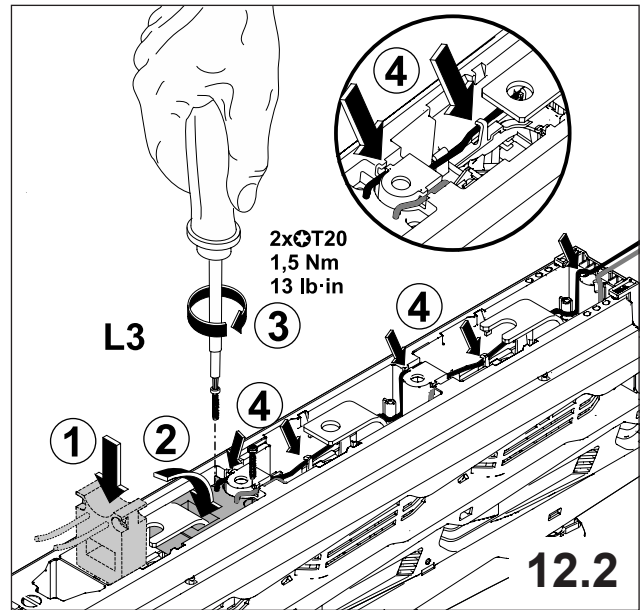
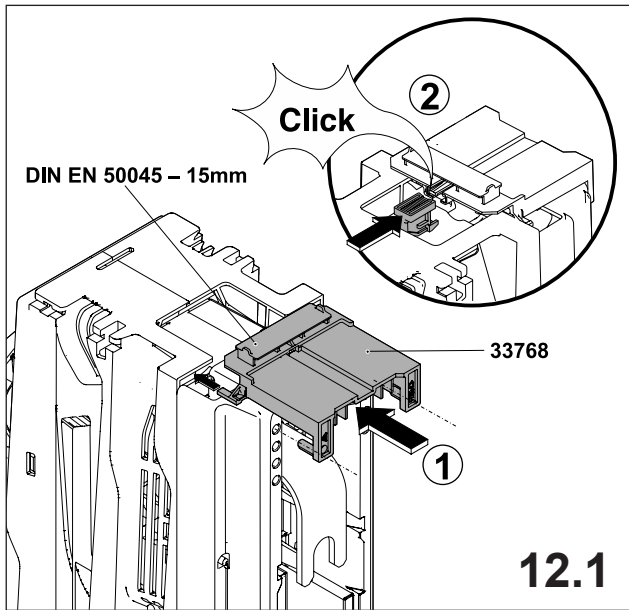


10. Parkposition 1-polige NH-Leiste Parking position single-pole

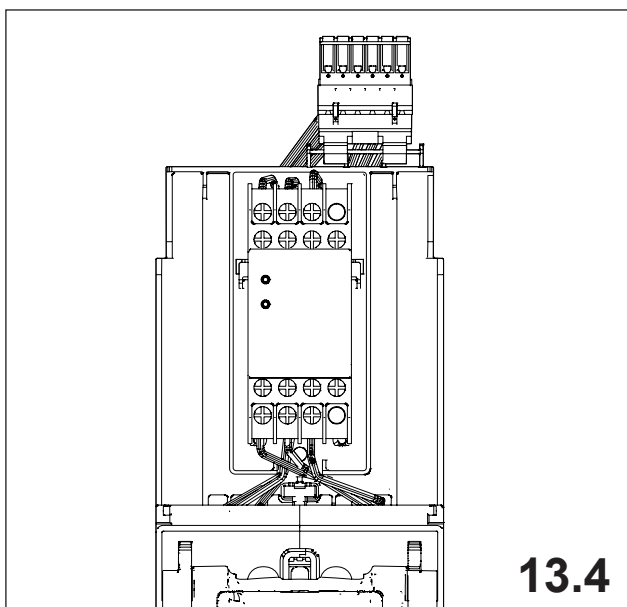
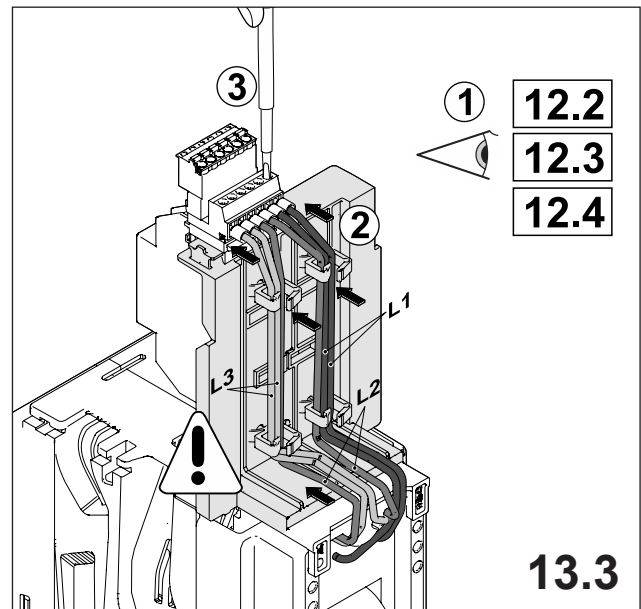
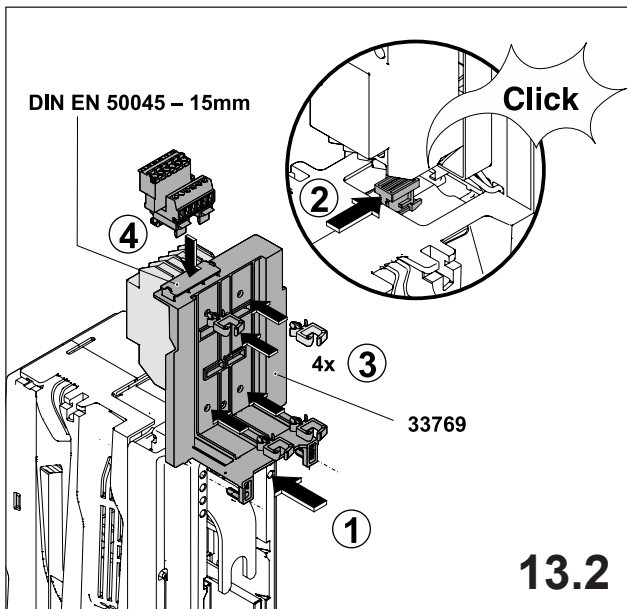
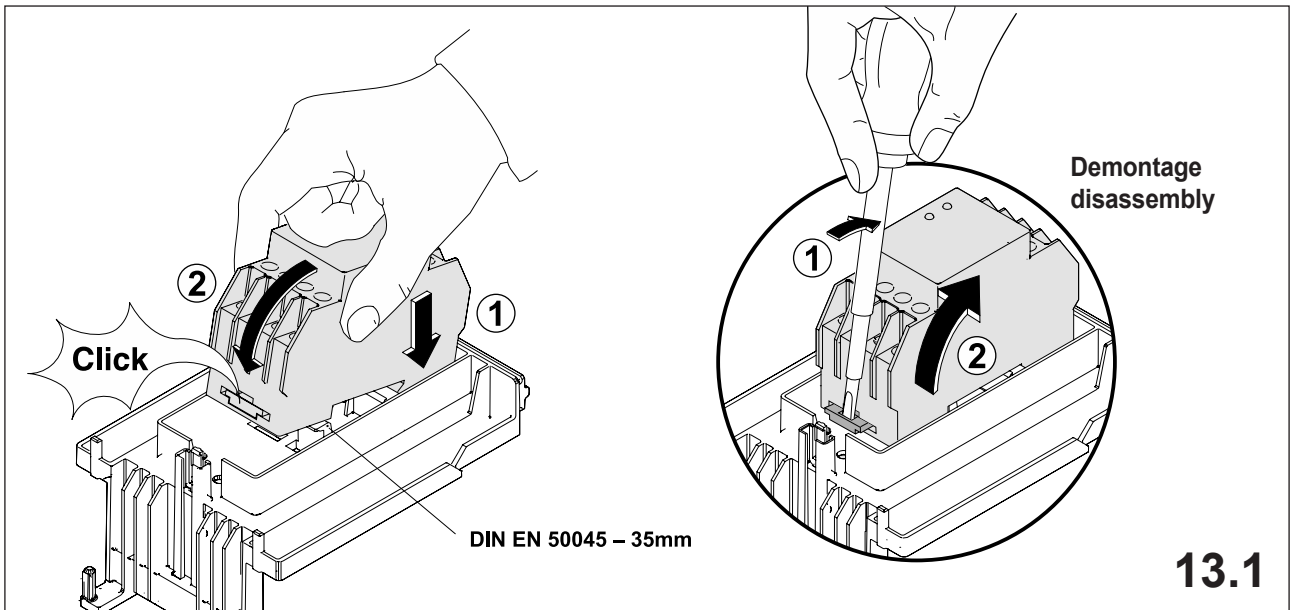


11. Spannungsprüfung Voltage test



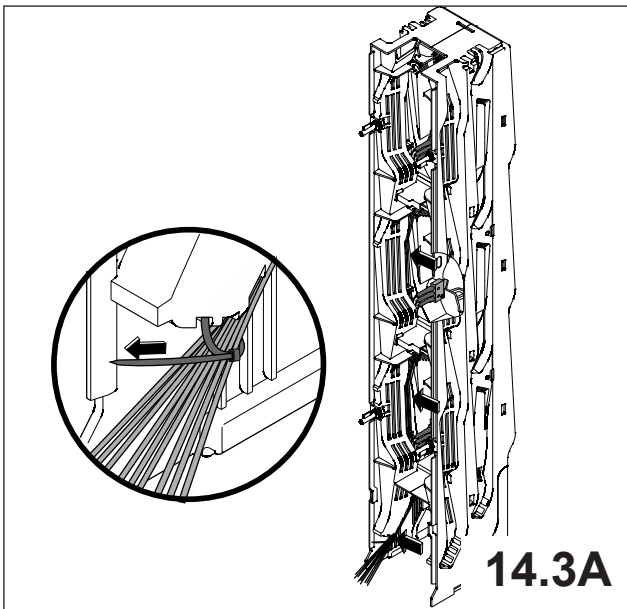
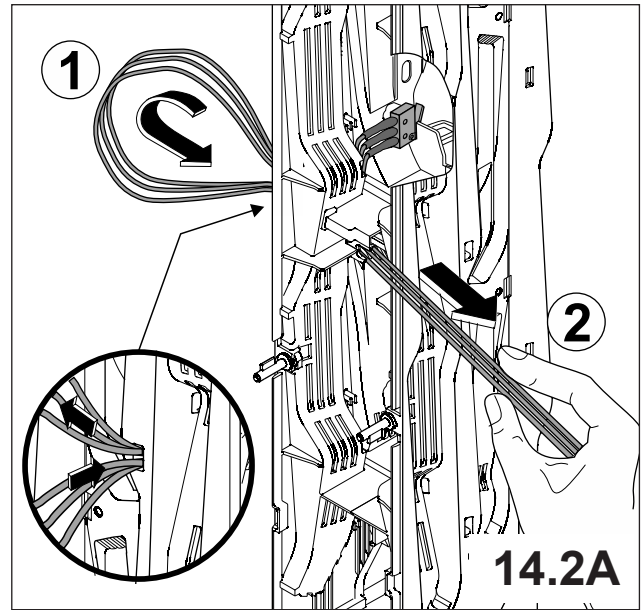
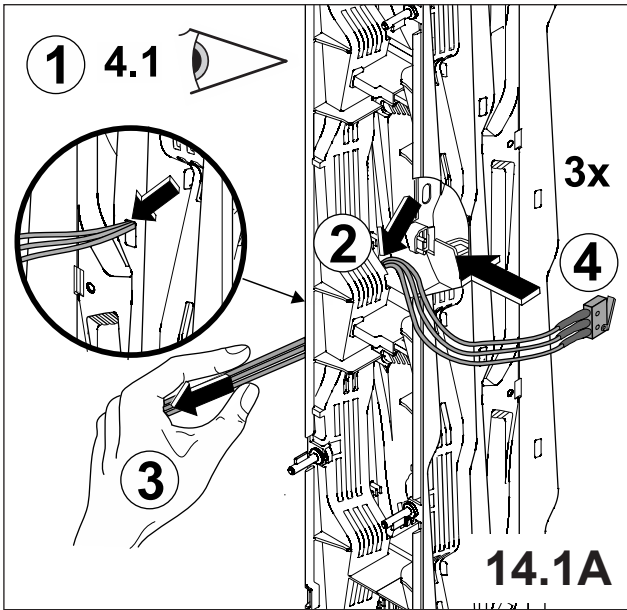






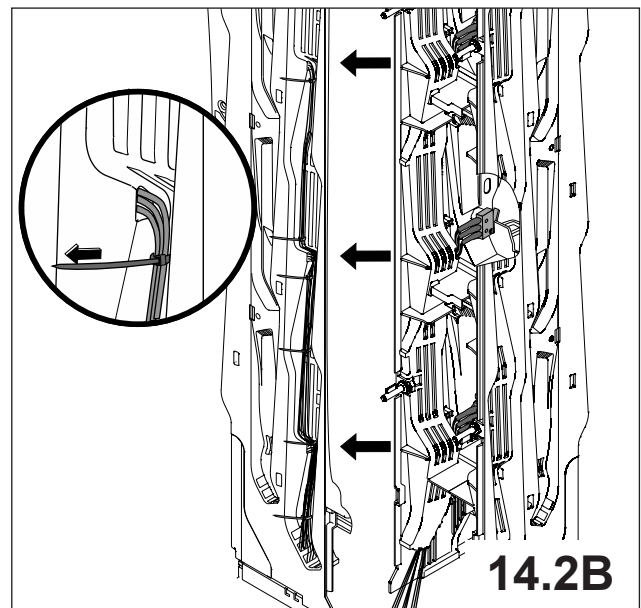
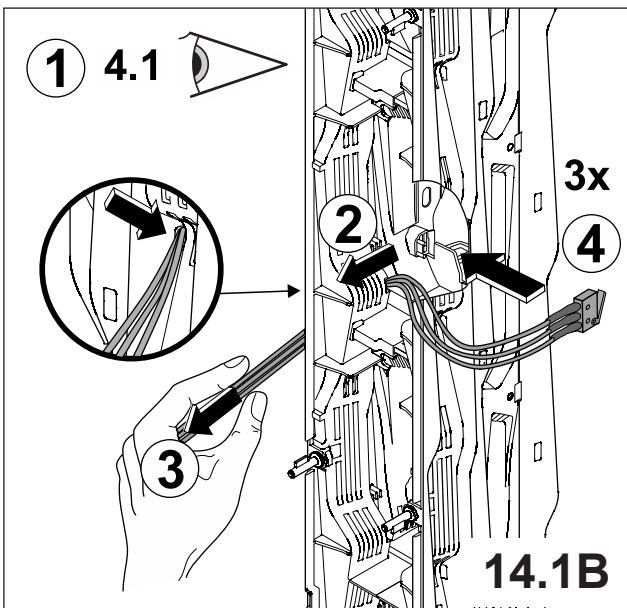
14. A Meldeschalter - Einbau und Kabelverlegung innen

Pilot switch - assembly and cable routing inside



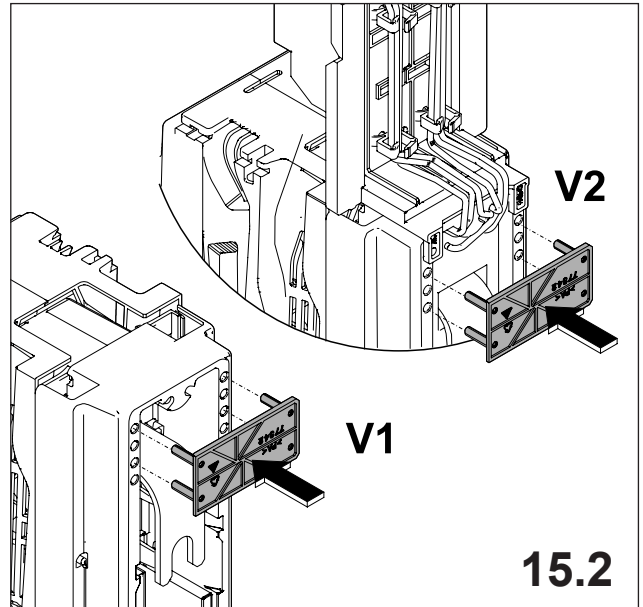
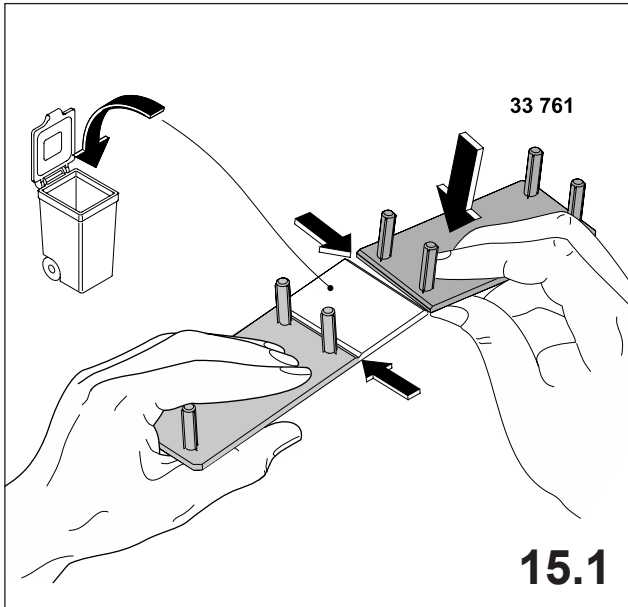
14. B Meldeschalter - Einbau und Kabelverlegung außen

Pilot switch - assembly and cable routing outside



15. Berührungsschutz montieren

assembly touch guard



## Notizen

A large grid of small dots for taking notes, consisting of 20 columns and 30 rows.