

## QUADRON®185Power Gr. 3 - Doppelschaltbar

Doppel-NH-Sicherungstrennleiste  
Double in-line fuse disconnect  
Seccionador de fusibles vertical doble  
double interrupteur-sectionneur-fusibles  
base sezion. verticale doppio, per fusibili NH  
双条形NH-熔断器式隔离开关



**Achtung:** Vor Installations- oder Servicearbeiten Stromversorgung unterbrechen, um Unfälle zu vermeiden. Die Geräte müssen in einem passenden Gehäuse eingebaut und gegen Verschmutzung geschützt werden. Inbetriebsetzung und Wartung nur durch Fachpersonal!

**Attention:** To prevent electrical shock, disconnect from power source before installing or servicing. Install in suitable enclosure. Keep free from contaminants. To be commissioned and maintained only by qualified personnel!

**Atención:** Con el objeto de evitar accidentes, hay que desconectar la alimentación eléctrica antes de realizar el montaje y la puesta en marcha. Debe instalarse en una caja o armario apropiado. Debe protegerse el producto de los ambientes agresivos. La puesta en marcha y el mantenimiento ha de hacerlo exclusivamente por personal especializado!

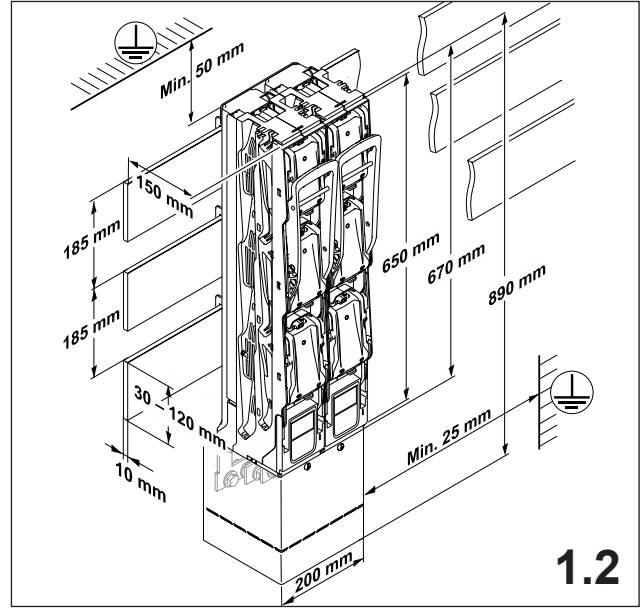
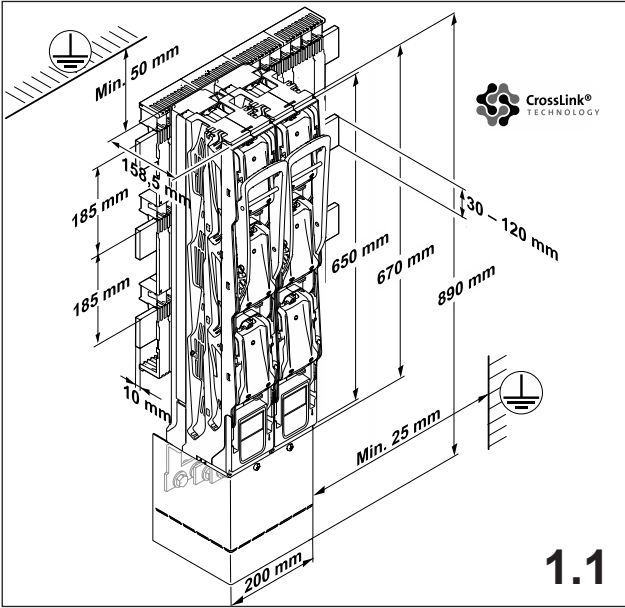
**Attention:** Avant le montage et la mise en service, couper l'alimentation secteur afin d'éviter tout accident. Prévoir une mise en coffret ou armoire appropriée, protéger le produit contre les environnements agressifs. Mise en service en entretien: seulement par du personnel spécialisé!

**Attenzione:** Per prevenire infortuni, togliere tensione prima dell'installazione o manutenzione. Installare in custodia idonea. Tenere lontano da contaminanti. Messa in servizio e manutenzione solo da personale specializzato!

**注意:** 安装前或检修前应切断电源, 以防事故。开关应安装在适合的箱体内, 同时应做好防污染保护。只有专业人员才能做运行、维护、保养的工作。

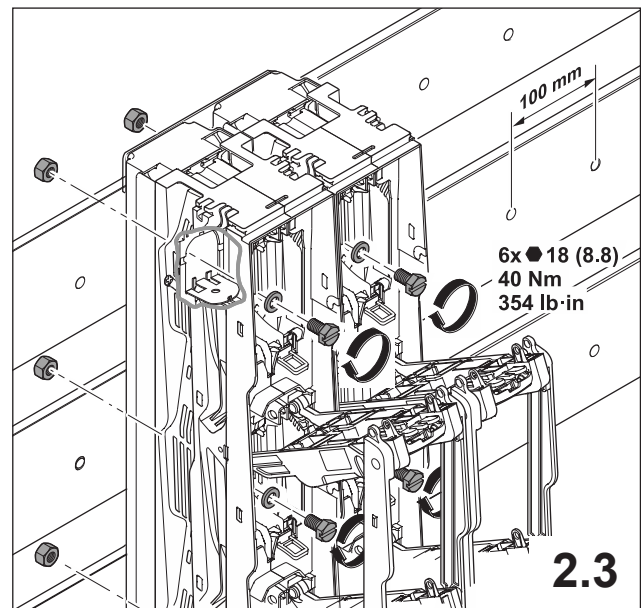
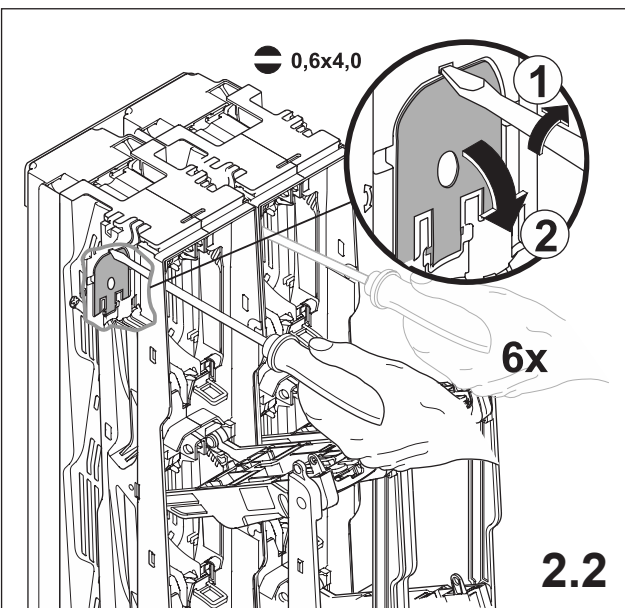
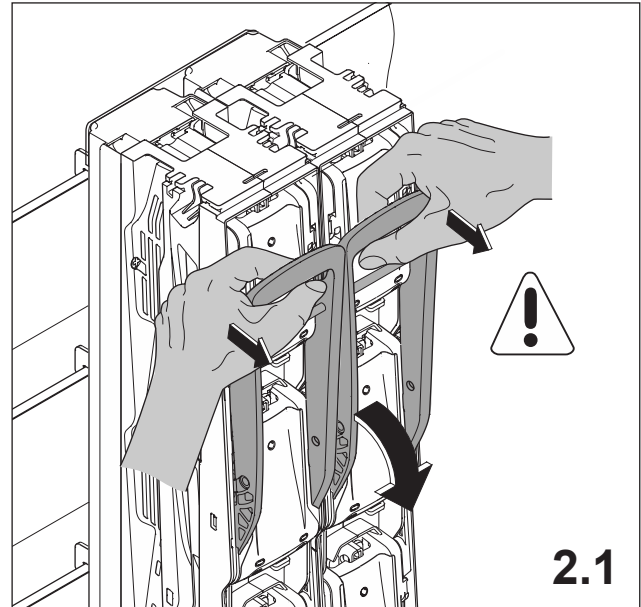
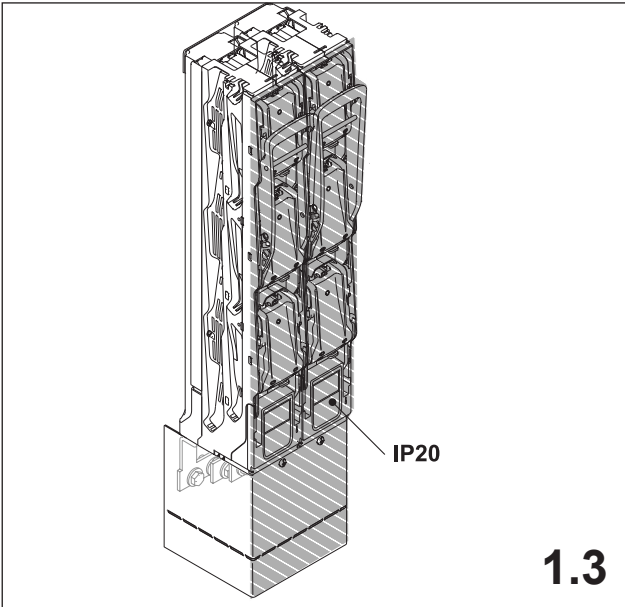
# 1. Schienensystem

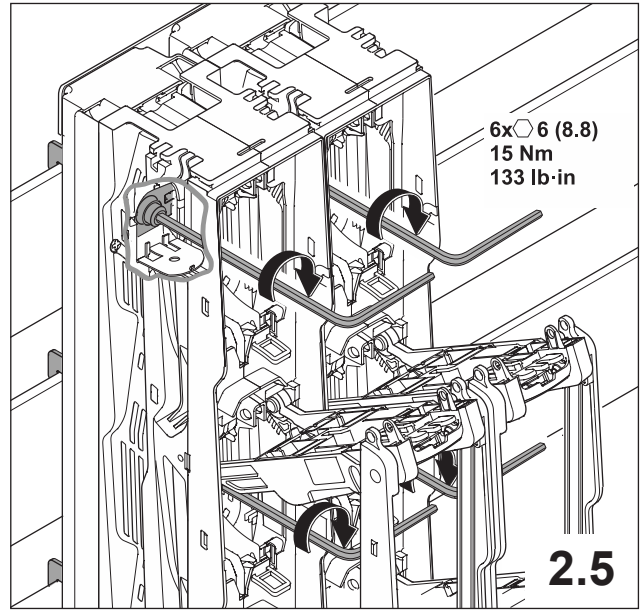
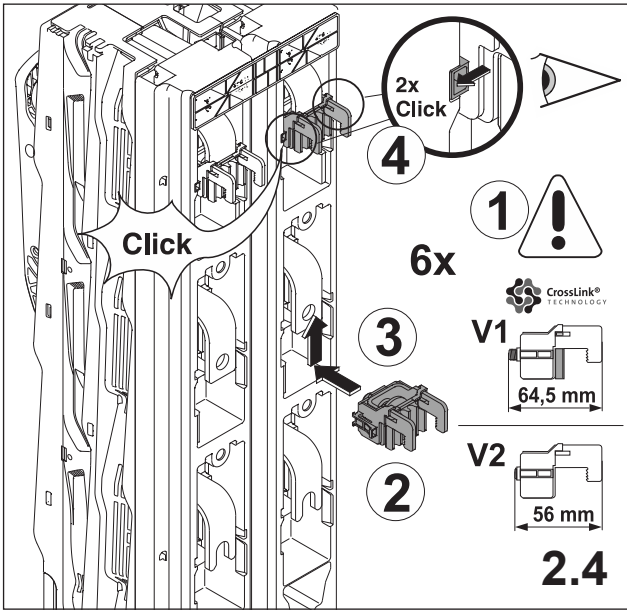
# Busbar system



# 2. Montage QUADRON®185Power

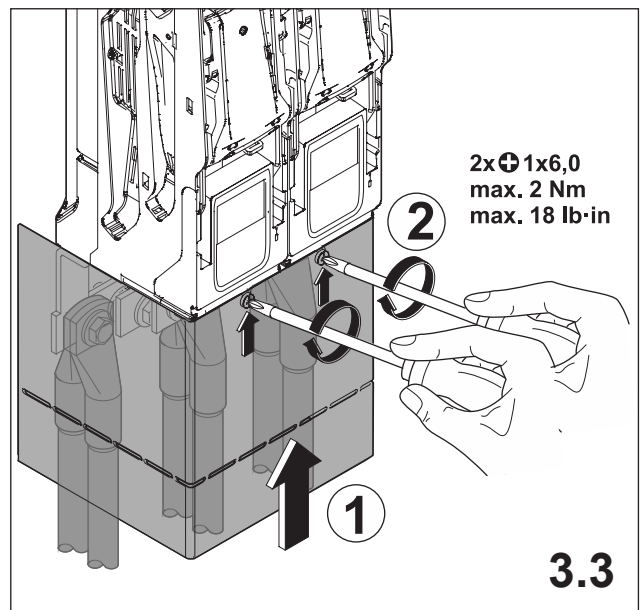
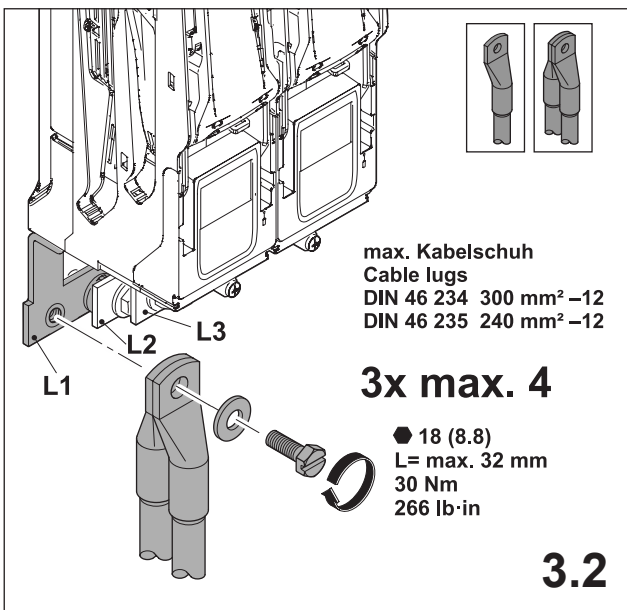
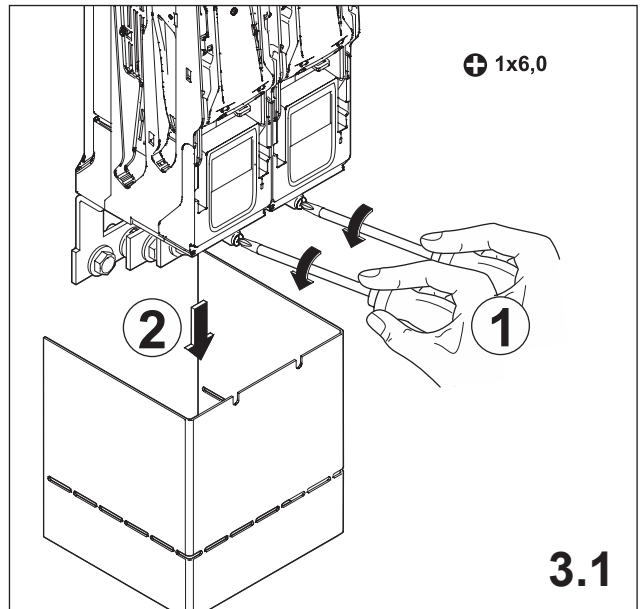
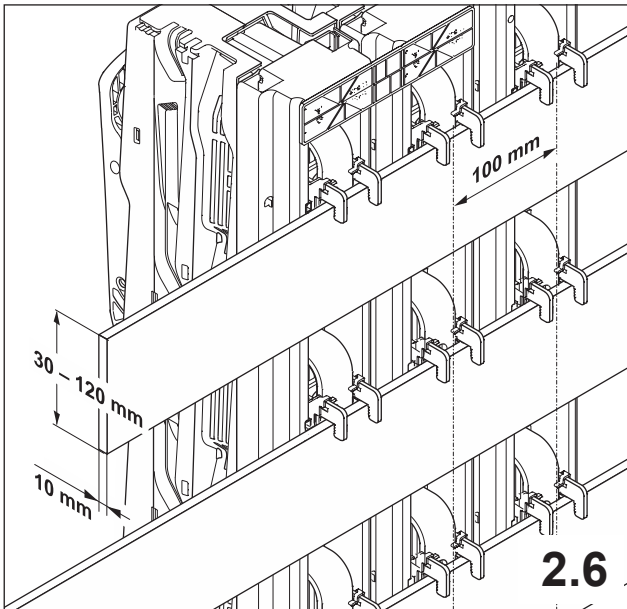
# Assembly



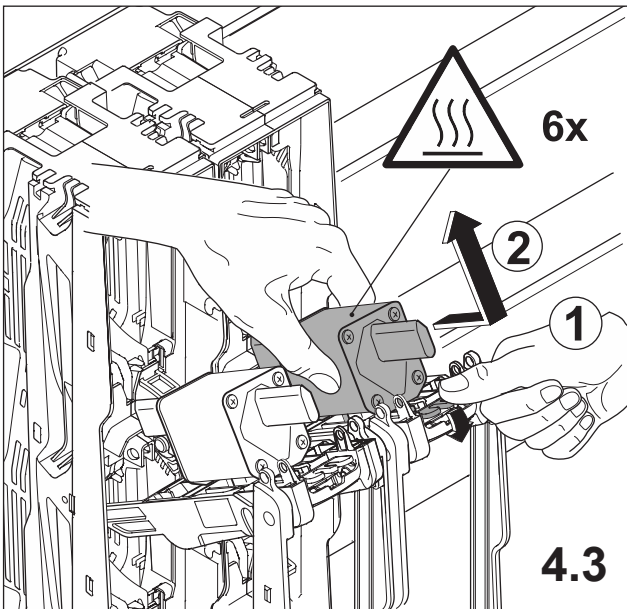
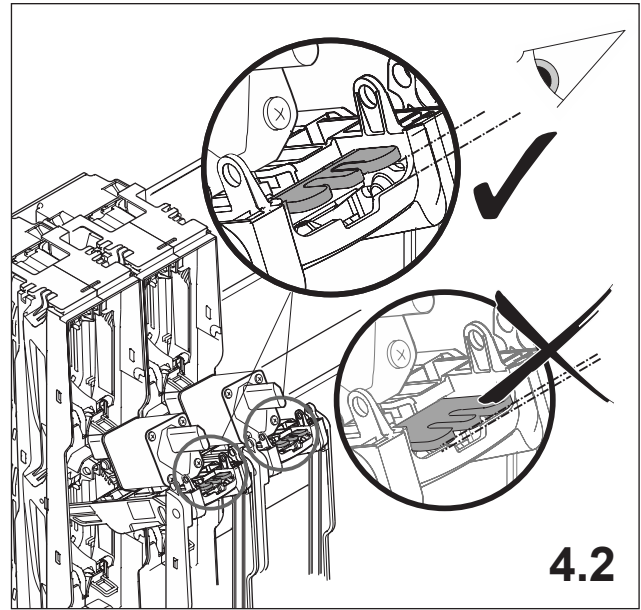
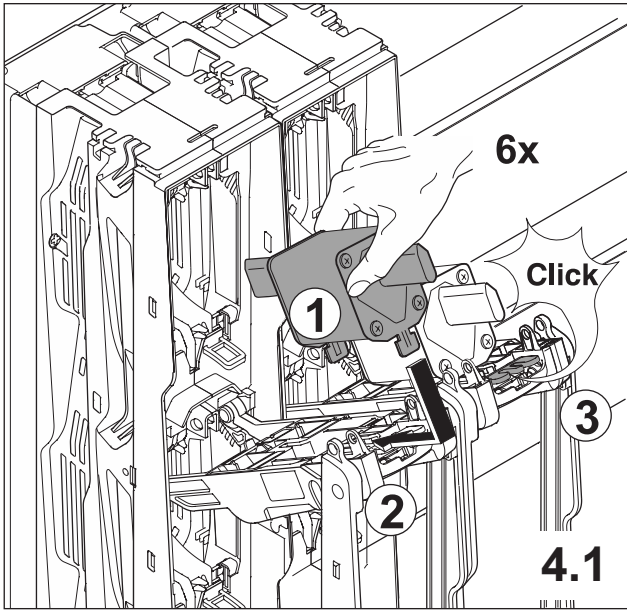


### 3. Anschlüsse

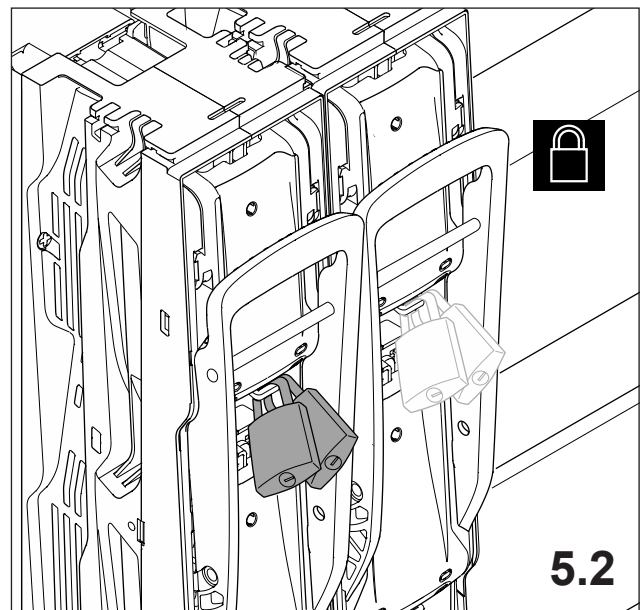
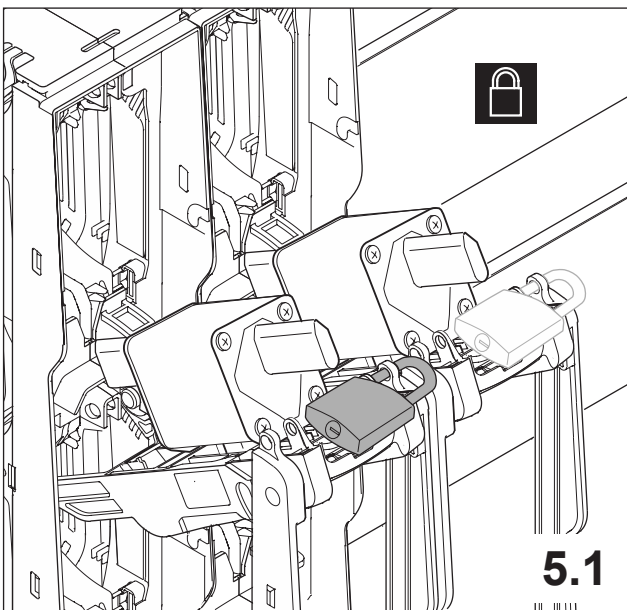
### Connections



4. Sicherungen auswechseln Change the fuses



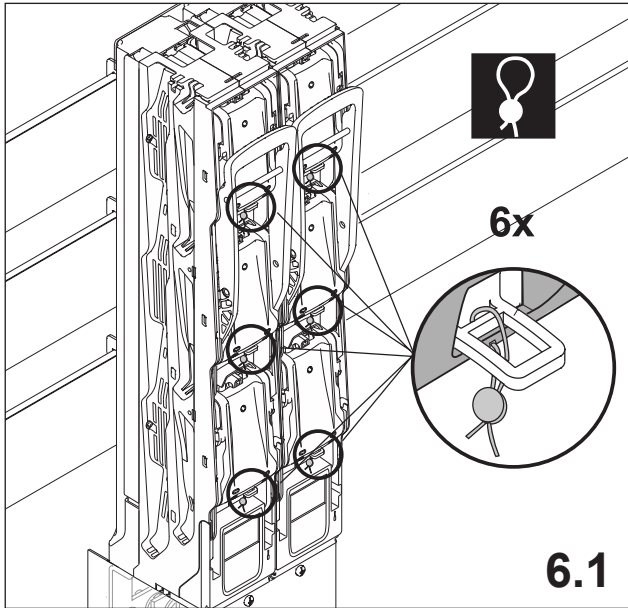
5. Abschließbarkeit 3-polig Looking the fuse holder three-pole





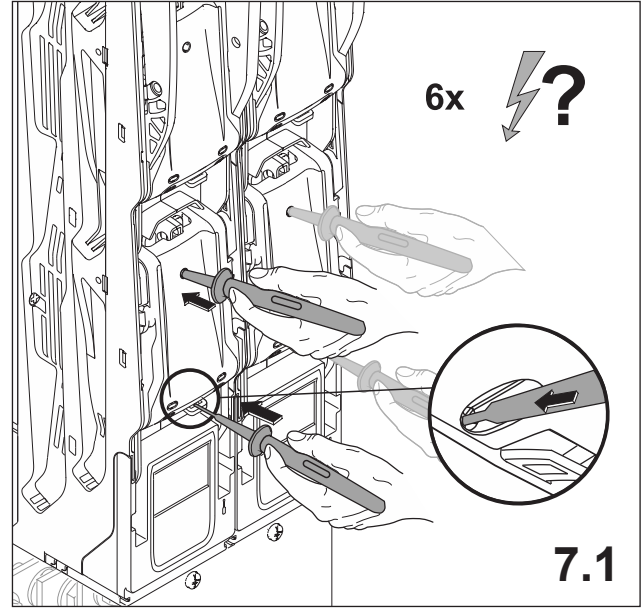
6. Plombieren der NH-Leiste

Sealing of fuse holder



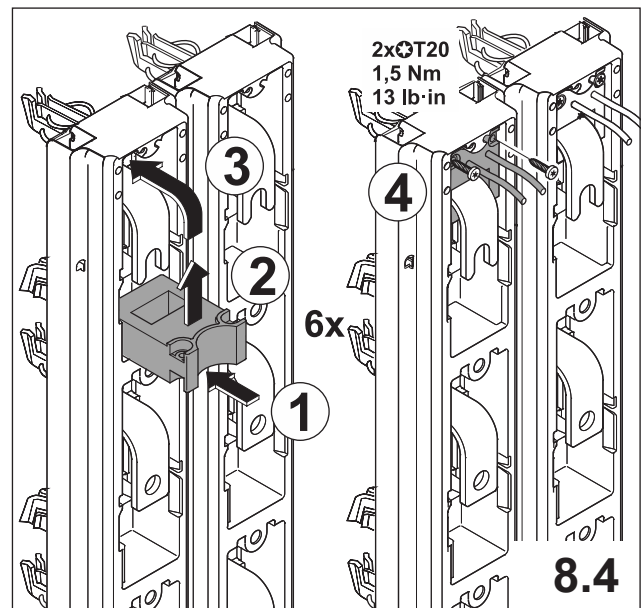
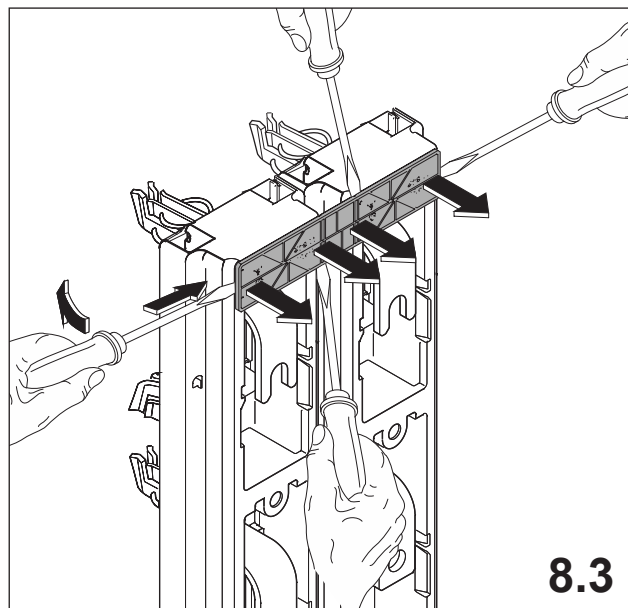
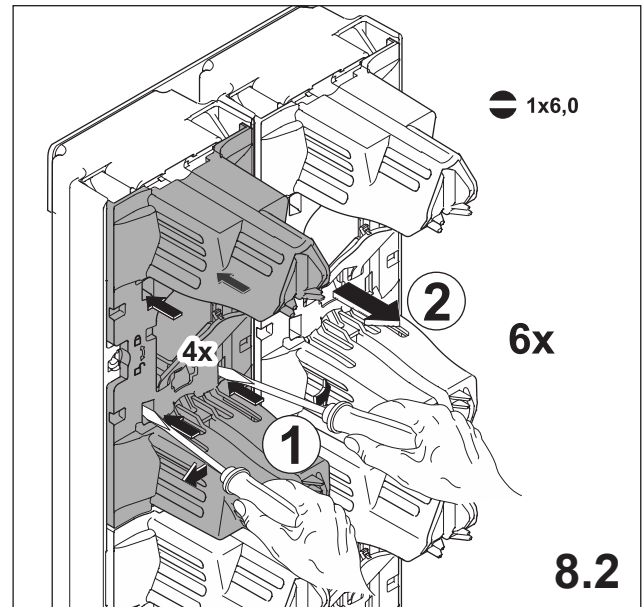
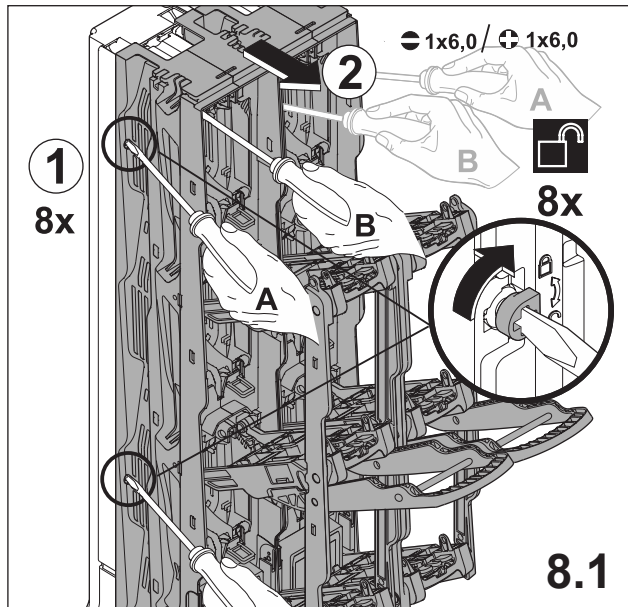
7. Spannungsprüfung

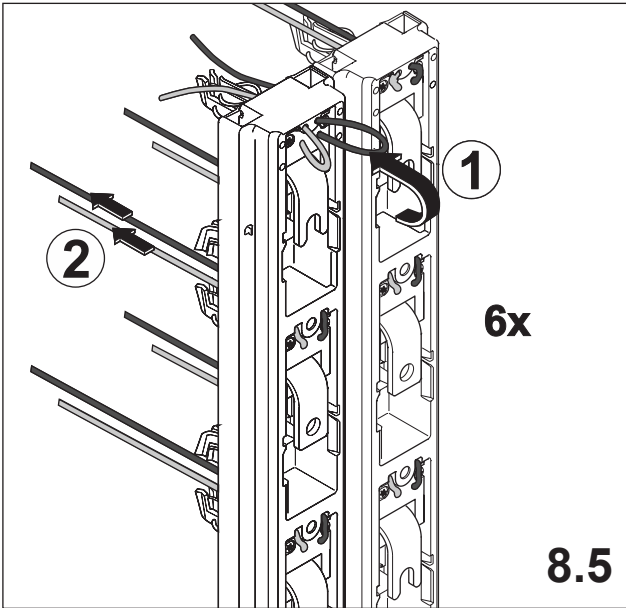
Voltage test



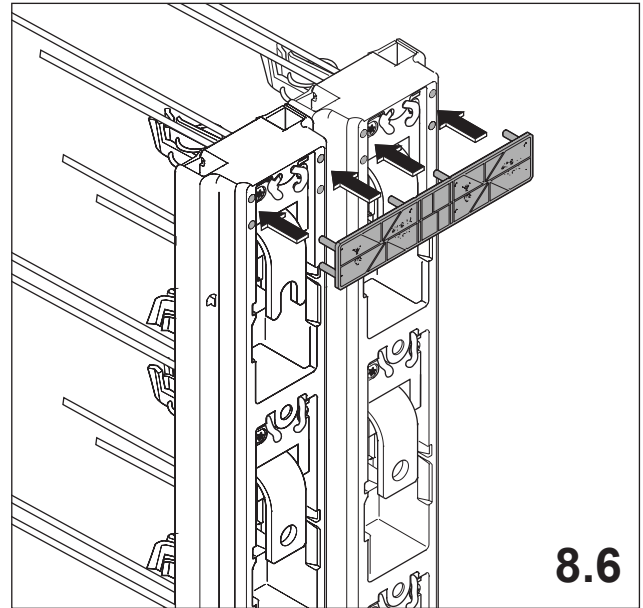
8. Zubehör - Stromwandler - Einbau und Kabelverlegung

Accessories - Current transformer - assembly and cable routing

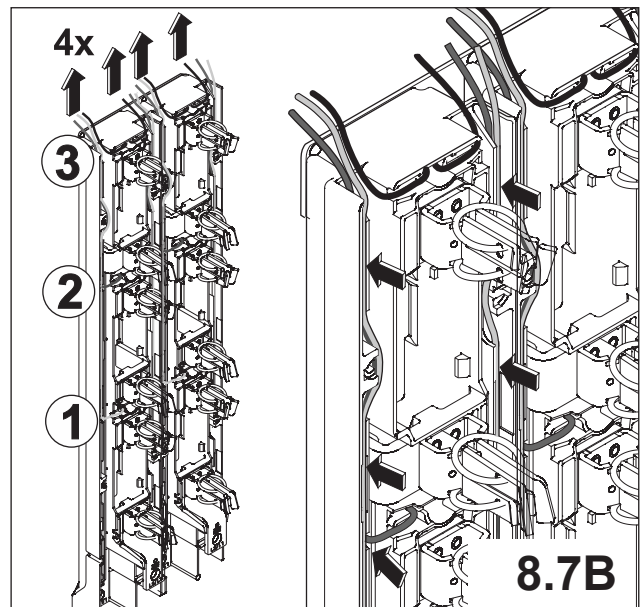
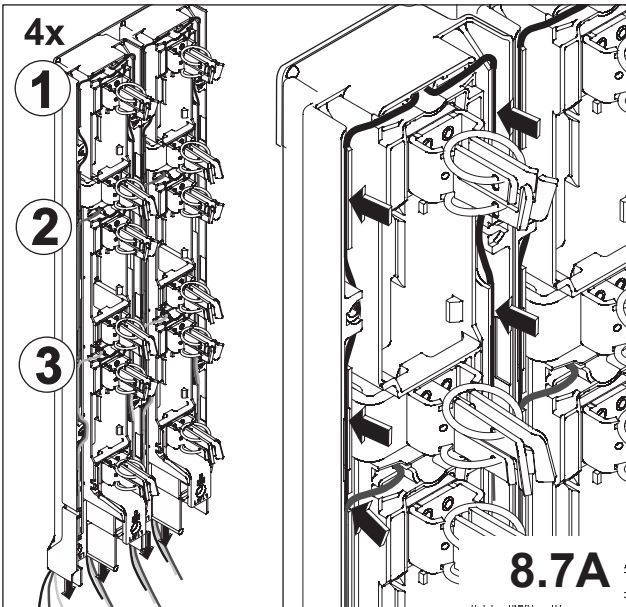




8.7 A Kabelverlegung nach unten Cable routing bottom side

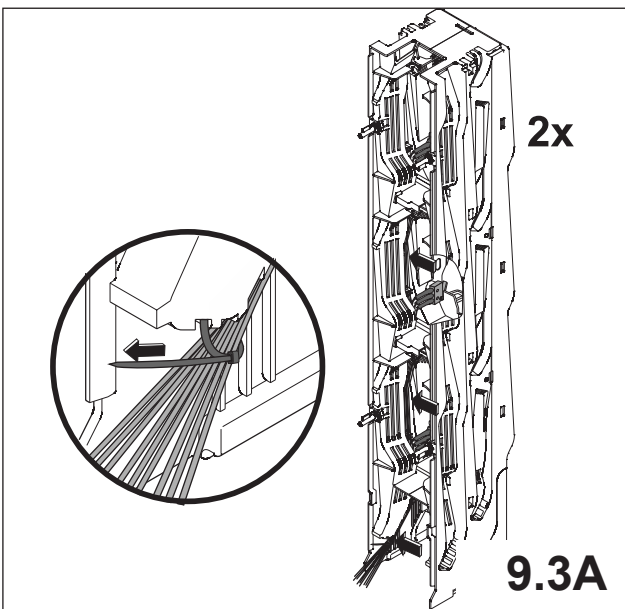
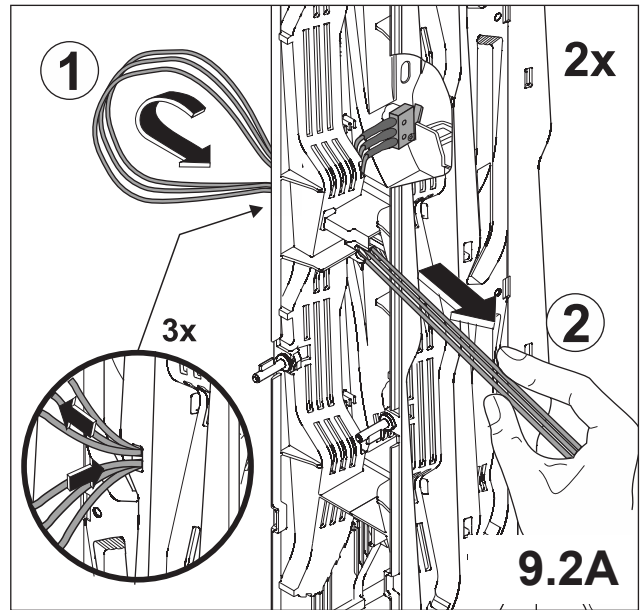
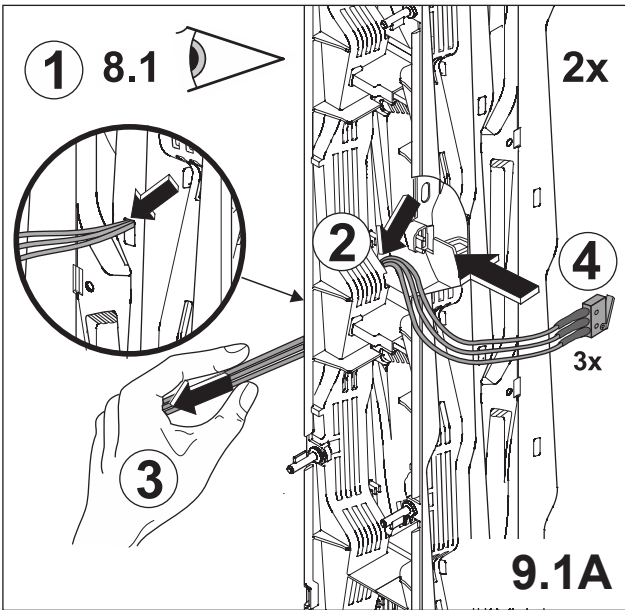


8.7 B Kabelverlegung nach oben Cable routing top side



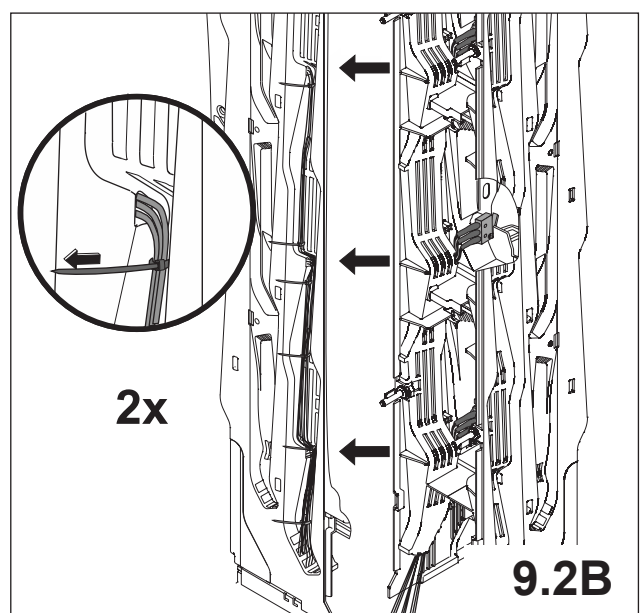
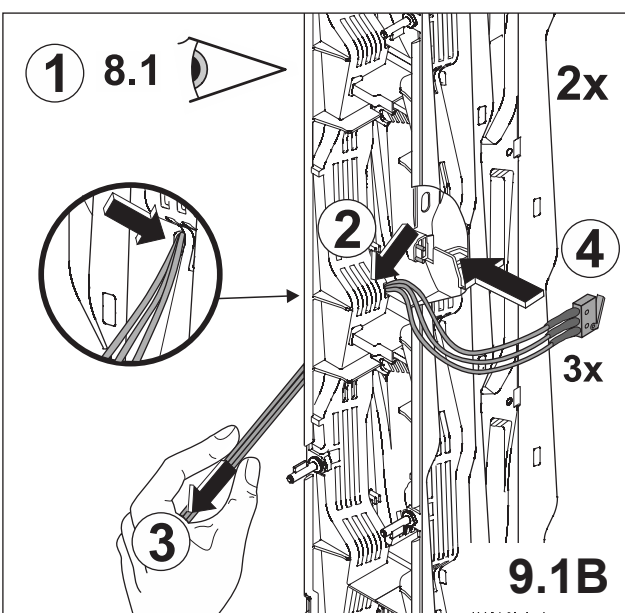
9. A Meldeschalter - Einbau und Kabelverlegung innen

Pilot switch - assembly and cable routing inside



9. B Meldeschalter - Einbau und Kabelverlegung außen

Pilot switch - assembly and cable routing outside



## Notizen

A large grid of small dots for taking notes, consisting of 20 columns and 30 rows.